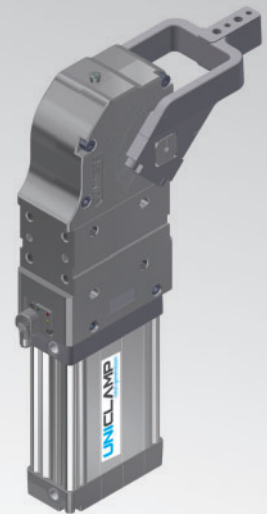


# UCBP80

UNICLAMP Spanner



U	C	B	P	8	0	O	E	A	K	0
1	2	3	4	5	6	7	8	9	0	1

1 Serie	2 Standard	3 Modell	4 Größe
---------	------------	----------	---------

**UC = UNICLAMP Spanner**  
mit stufenloser Öffnungswinkeleinstellung:  
**0° bis 135° Max**  
Öffnungswinkelbereich kann sich je nach  
Spannarmtyp und-einbaulage ändern

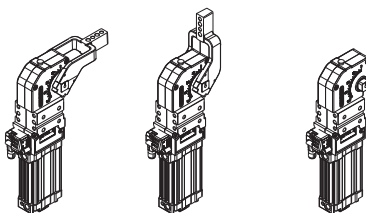
**B = Europäisches Standard**

**P = Pneumatisch**

**80 = Ø 80 mm**

5 Einbaulage Spannarm	6 Serie Spannarm
-----------------------	------------------

**V = 90°**      **O = 180°**      **N = Ohne Arm**



**C** = Mittig, 20 mm Offset  
**D** = Rechts, 20 mm Offset  
**S** = Links, 20 mm Offset  
**E** = Mittig, 45mm Offset  
**F** = Rechts, 45mm Offset  
**L** = Links, 45mm Offset  
**P** = Doppel, 20 mm Offset  
**X\*** = Mittig, vergr. Stiftbohr. Ø 8 H7, 20 mm Offset  
**Y\*** = Rechts, vergr. Stiftbohr. Ø 8 H7, 20 mm Offset  
**Z\*** = Links, vergr. Stiftbohr. Ø 8 H7, 20 mm Offset  
**T\*** = Mittig, vergr. Stiftbohr. Ø 8 H7, 45 mm Offset  
**U\*** = Rechts, vergr. Stiftbohr. Ø 8 H7, 45 mm Offset  
**V\*** = Links, vergr. Stiftbohr. Ø 8 H7, 45 mm Offset  
**N** = Ohne Spannarm

\* = Auf Anfrage verfügbar

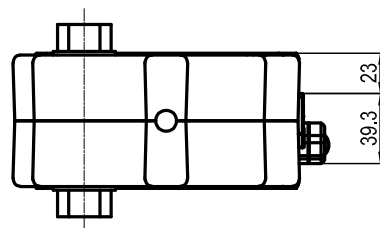
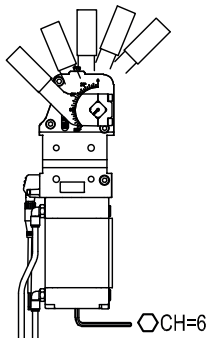
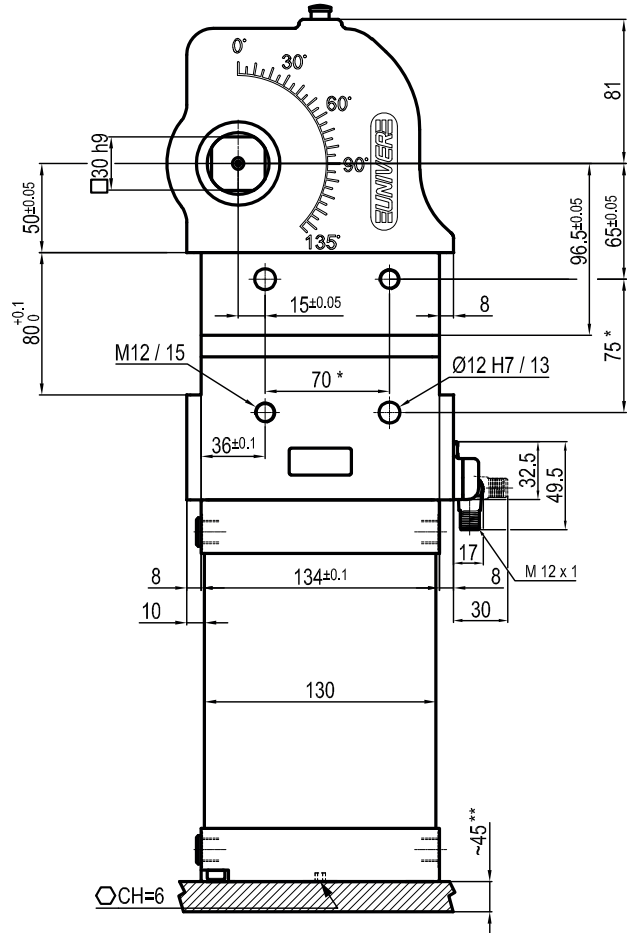
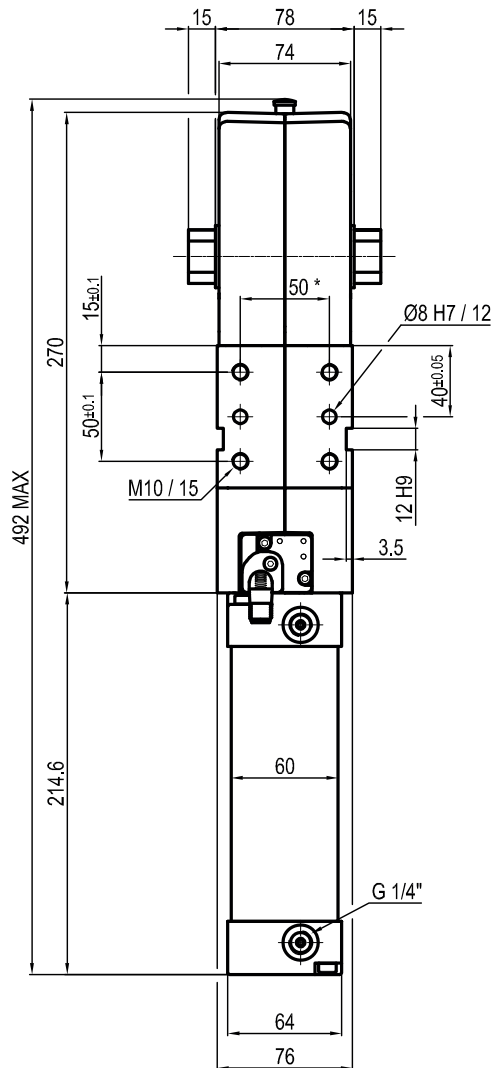
7 Ausführung Spannarm	8 Sensor	9 Produkt Revision
-----------------------	----------	--------------------

**A** = Aluminium  
**S** = Stahl  
**N** = Ohne Arm

**N** = Ohne Sensor (mit Abdeckplatte)  
**K** = PNP Elektronischer Sensor (optisch) (DF-K)  
**D** = Pneumatischer Sensor  
(ohne einstellbarer Öffnungswinkel)  
**J** = NPN Elektronischer Sensor (optisch) (DF-J)  
**Y** = PNP Elektronischer Sensor (optisch) (DF-Y)  
Weißer LED

von UNIVER vergeben

## UCBP80NNK0



Durchmesser Ø	Haltemoment	Spannmoment (0,5 MPa)	Gewicht (ohne Spannarm)
80 mm	4000 Nm	1100 Nm	8,6 Kg

 Min / Max Betriebsdruck: **0,4 / 0,6 MPa**

 Betriebstemperatur: **5° ÷ 45° C**

 Öffnungswinkel: **einstellbar**

Ohne Arm

 Elektronischer Sensor mit M12 schwenkbarem Stecker  
(von 0° bis 90° orientierbar, in Schritten von 10°)

 Versorgungsspannung: **10÷30Vdc**

 Schutzart: **IP65**

Beidseitige pneumatische Anschlüsse

\*: TOLERANZ ZWISCHEN STIFTBOHRUNGEN ± 0,02, GEWINDEBOHRUNGEN ± 0,1

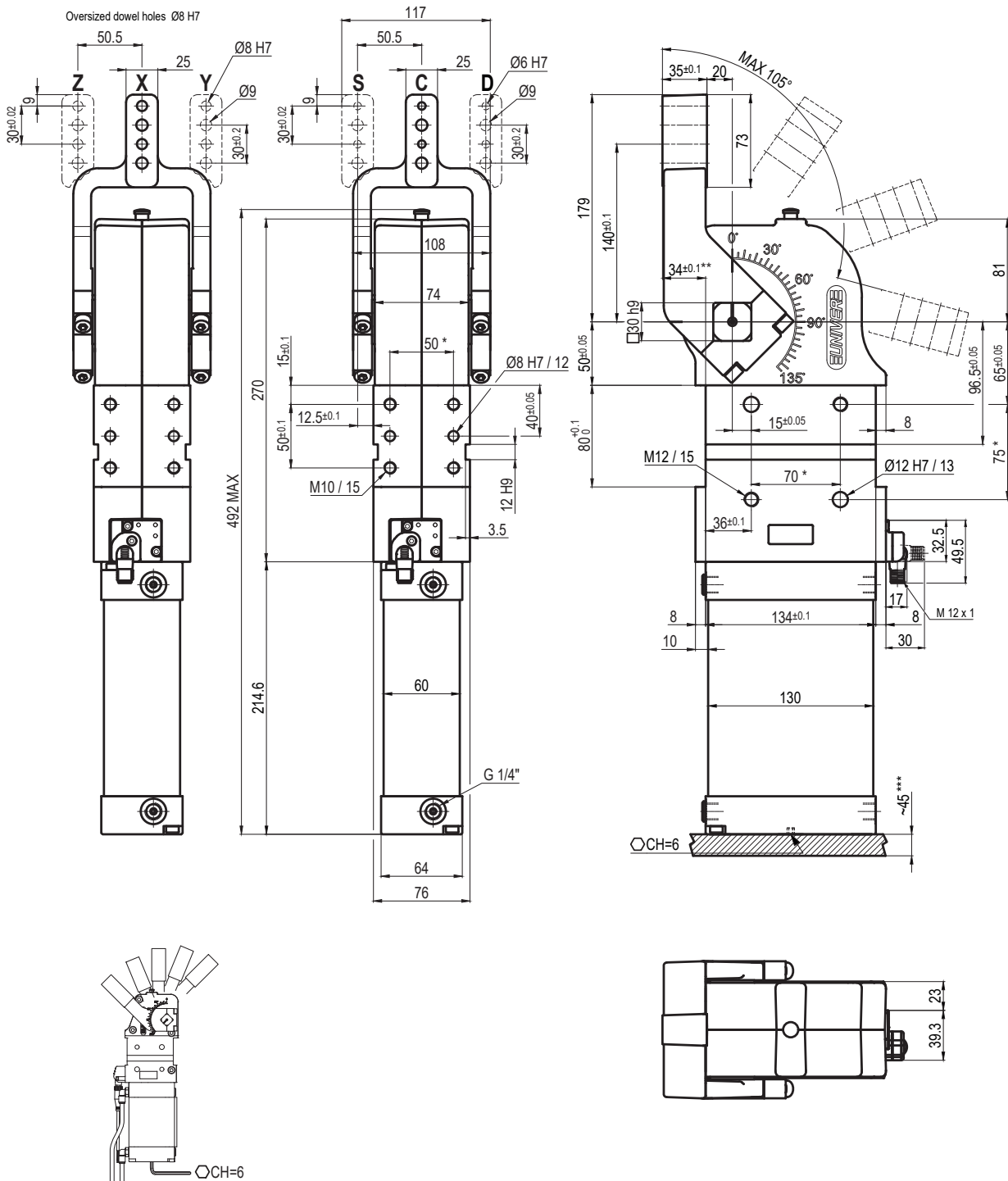
\*\*: ZUGANG ZUR WINKLEINSTELLUNG

Technische Änderungen vorbehalten

Rev. 01 08.07.21

## UCBP800\_\_K0

20 mm



Durchmesser Ø	Haltemoment	Spannmoment (0,5 MPa)	Gewicht (ohne Spannarm)
80 mm	4000 Nm	1100 Nm	8,6 Kg

\*: TOLERANZ ZWISCHEN STIFTBOHRUNGEN ± 0,02 , GEWINDEBOHRUNGEN ± 0,1

\*\*: TOLERANZ BEI 80 mm VOM DREHPUNKT

\*\*\*: ZUGANG ZUR WINKLEINSTELLUNG

 Min / Max Betriebsdruck: **0,4 / 0,6 MPa**

 Betriebstemperatur: **5° ÷ 45° C**

 Einstellbarer Öffnungswinkel: **von 0° bis 105°**

 Armstellung: **180°**

 Elektronischer Sensor mit M12 schwenkbarem Stecker  
(von 0° bis 90° orientierbar, in Schritten von 10°)

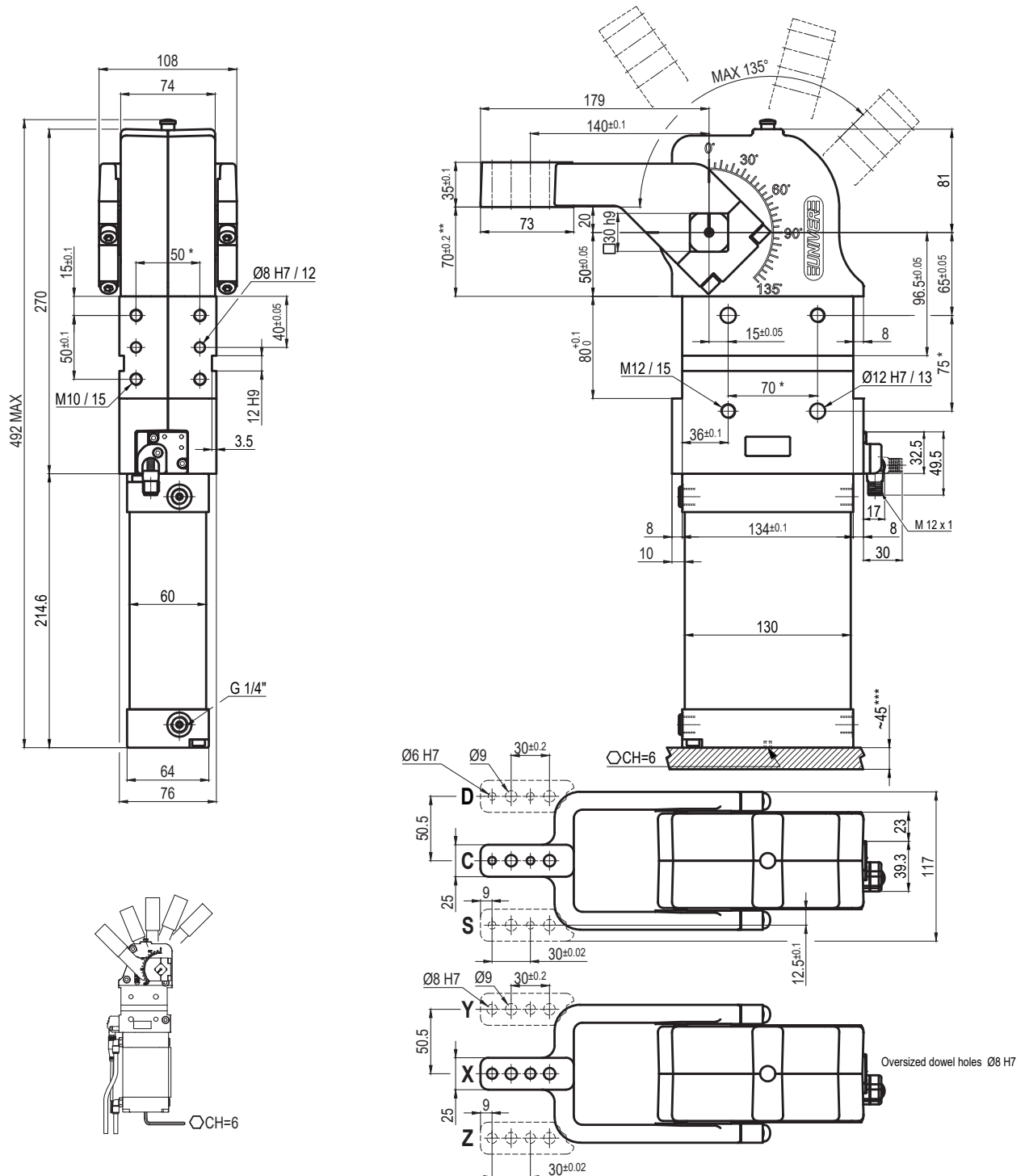
 Versorgungsspannung: **10÷30Vdc**

 Schutzart: **IP65**

Beidseitige pneumatische Anschlüsse

## UCBP80V\_\_K0

20 mm



Durchmesser Ø	Haltemoment	Spannmoment (0,5 MPa)	Gewicht (ohne Spannarm)
80 mm	4000 Nm	1100 Nm	8,6 Kg

Min / Max Betriebsdruck: **0,4 / 0,6 MPa**  
 Betriebstemperatur: **5° ÷ 45° C**  
 Einstellbarer Öffnungswinkel: **von 0° bis 135°**  
 Armstellung: **90°**  
 Elektronischer Sensor mit M12 schwenkbarem Stecker  
 (von 0° bis 90° orientierbar, in Schritten von 10°)  
 Versorgungsspannung: **10÷30Vdc**  
 Schutzart: **IP65**  
 Beidseitige pneumatische Anschlüsse

\* : TOLERANZ ZWISCHEN STIFTBOHRUNGEN ± 0,02 , GEWINDEBOHRUNGEN ± 0,1

\*\* : TOLERANZ BEI 80 mm VOM DREHPUNKT

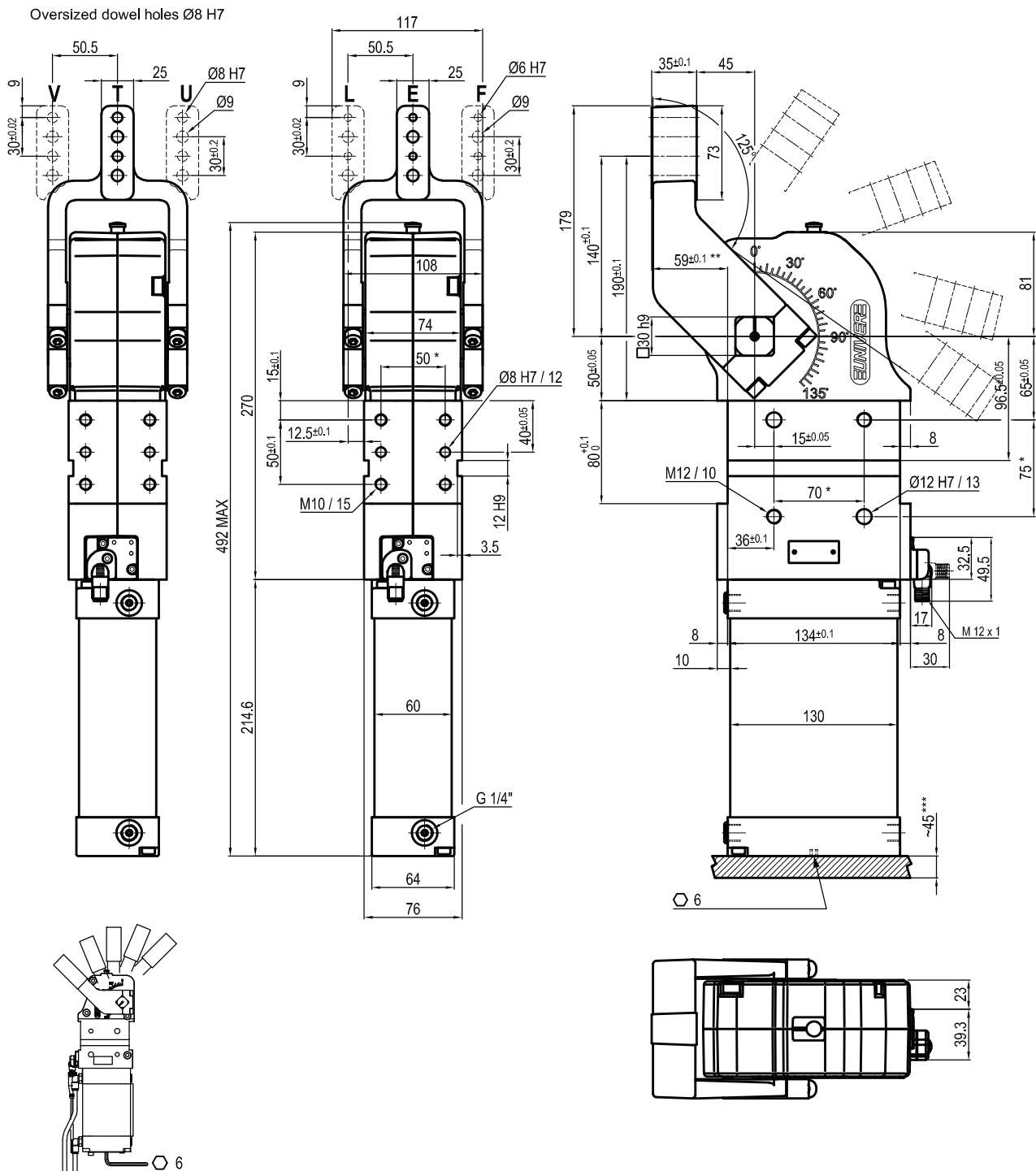
\*\*\* : ZUGANG ZUR WINKLEINSTELLUNG

Technische Änderungen vorbehalten

Rev. 01 08.11.19

## UCBP800\_\_K0

45 mm



Durchmesser Ø	Haltemoment	Spannmoment (0,5 MPa)	Gewicht (ohne Spannarm)
80 mm	4000 Nm	1100 Nm	8,6 Kg

\*: TOLERANZ ZWISCHEN STIFTBOHRUNGEN ± 0,02 , GEWINDEBOHRUNGEN ± 0,1

\*\*: TOLERANZ BEI 80 mm VOM DREHPUNKT

\*\*\*: ZUGANG ZUR WINKLEINSTELLUNG

 Min / Max Betriebsdruck: **0,4 / 0,6 MPa**

 Betriebstemperatur: **5°÷ 45° C**

 Einstellbarer Öffnungswinkel: **von 0° bis 125°**

 Armstellung: **180°**

 Elektronischer Sensor mit M12 schwenkbarem Stecker  
(von 0° bis 90° orientierbar, in Schritten von 10°)

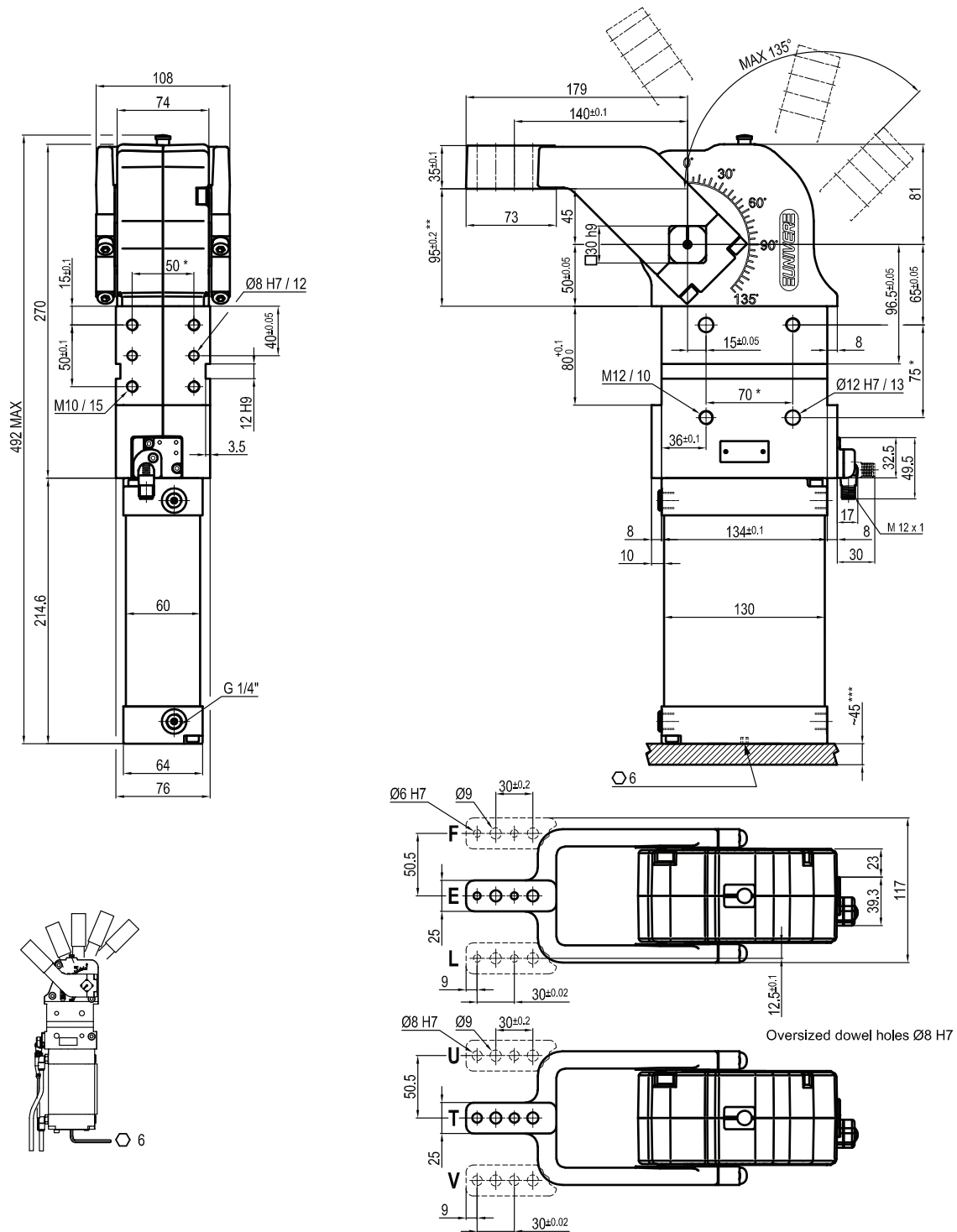
 Versorgungsspannung: **10÷30Vdc**

 Schutzart: **IP65**

Beidseitige pneumatische Anschlüsse

## UCBP80V\_\_K0

45 mm



Durchmesser Ø	Haltemoment	Spannmoment (0,5 MPa)	Gewicht (ohne Spannarm)
80 mm	4000 Nm	1100 Nm	8,6 Kg

Min / Max Betriebsdruck: **0,4 / 0,6 MPa**  
 Betriebstemperatur: **5° ÷ 45° C**  
 Einstellbarer Öffnungswinkel: **von 0° bis 135°**  
 Armstellung: **90°**  
 Elektronischer Sensor mit M12 schwenkbarem Stecker  
 (von 0° bis 90° orientierbar, in Schritten von 10°)  
 Versorgungsspannung: **10÷30Vdc**  
 Schutzart: **IP65**  
 Beidseitige pneumatische Anschlüsse

\* : TOLERANZ ZWISCHEN STIFTBOHRUNGEN ± 0,02 , GEWINDEBOHRUNGEN ± 0,1

\*\* : TOLERANZ BEI 80 mm VOM DREHPUNKT

\*\*\* : ZUGANG ZUR WINKLEINSTELLUNG

Technische Änderungen vorbehalten

Rev. 01 13.02.20