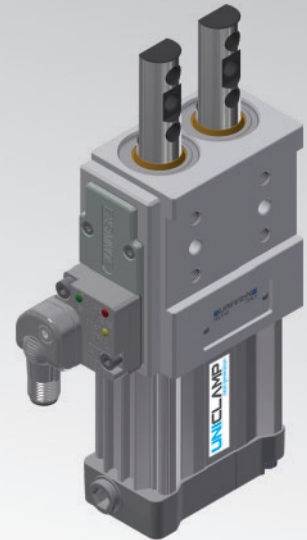


# ULA40

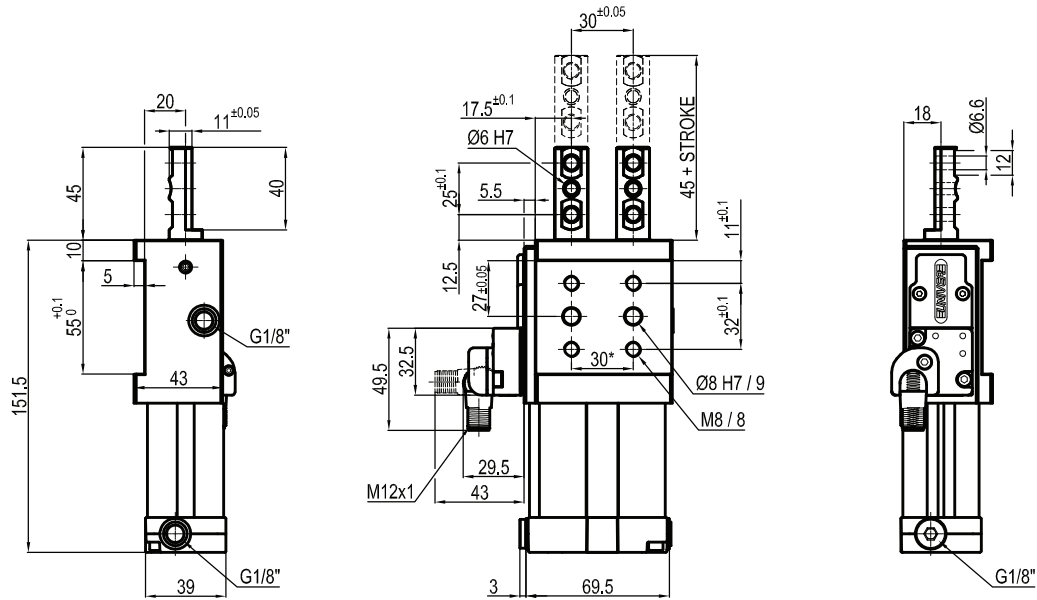
UNICLAMP Pneumatischer Stifzieher,  
orientierbare doppelte Stange und innere  
Doppelführung



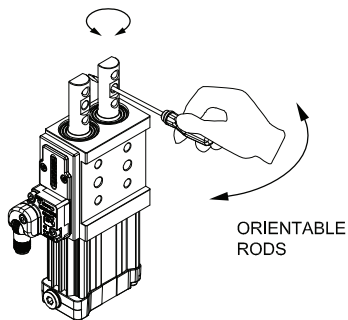
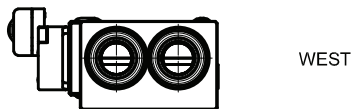
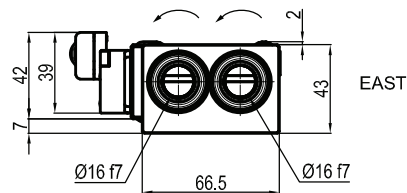
U	L	A	4	0	0	4	0	N	A	K	0
1	2	3	4		5	6	7	8			

<b>1 Serie</b>	<b>2 Modell</b>	<b>3 Größe</b>
UL = UNICLAMP Stifzieher	A = Pneumatisch, orientierbare doppelte Stange, innere Doppelführung	40 = Ø 40 mm
<b>4 Hub</b>	<b>5 Stangenausführungen</b>	<b>6 Seitliche Anschraubfläche</b>
020 = 20 mm 040 = 40 mm	A = Stange für außermittig gelagerte Zentrierstifte (2 Schrauben - 1 Stift) N = Stange für außermittig gelagerte Zentrierstifte mit umgekehrten Löchern (2 Stifte - 1 Schraube) G = Stange für außermittig gelagerte Zentrierstifte (2 Schrauben - 1 Stift) P = Stange für außermittig gelagerte Zentrierstifte mit umgekehrten Löchern - Anschraubfläche mittig (2 Stifte - 1 Schraube)	A = 55 mm S = Standard
<b>7 Sensor</b>	<b>8 Produkt Revision</b>	
N = Ohne Sensor (mit Abdeckplatte) K = PNP Elektronischer Sensor (optisch) (DF-K)	von UNIVER vergeben	

## ULA40\_\_AAK0



## ORIENTABLE RODS



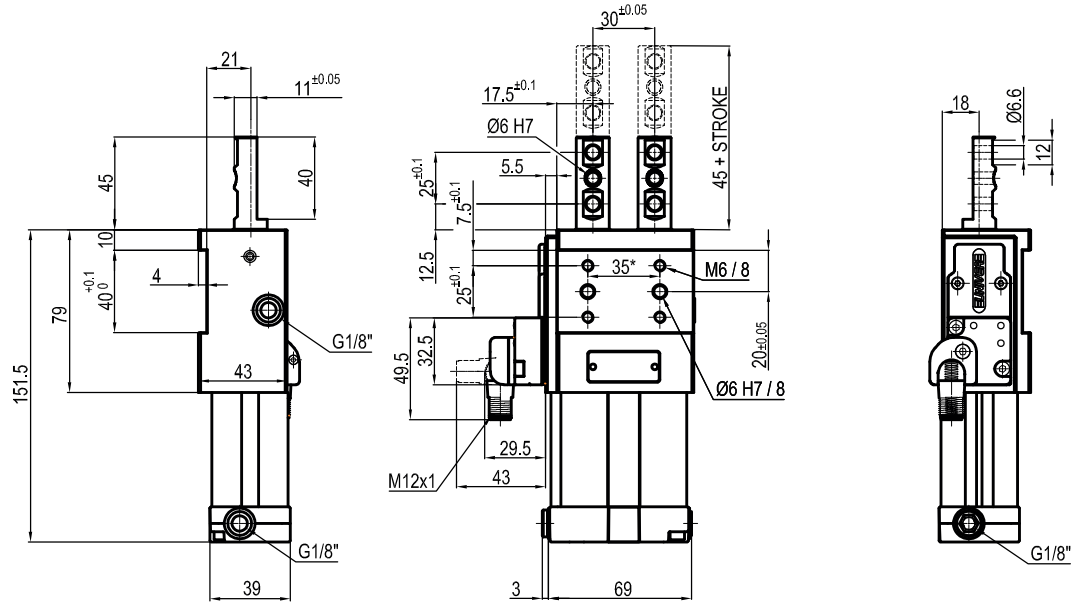
Durchmesser Ø	Max. Zugkraft 0,5 MPa	Max. Druckkraft 0,5 MPa	Max. Moment 3 Nm	Max. Durchbiegungs- Moment 6 Nm	Gewicht
40 mm	550 N	600 N	±0,1°	±0,03°	1,3 Kg

Min / Max Betriebsdruck: **0,4 / 0,6 MPa**  
 Betriebstemperatur: **5°÷ 45° C**  
 Hübe in mm: **20 - 40**  
 Elektronischer Sensor mit M12 schwenkbarem Stecker  
 (von 0° bis 90°orientierbar, in Schritten von 10°)  
 Versorgungsspannung: **10÷30Vdc**  
 Schutzart: **IP65**  
 Beidseitige pneumatische Anschlüsse

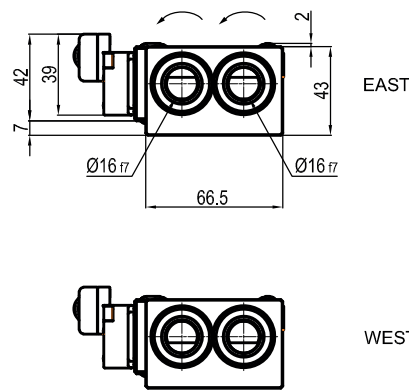
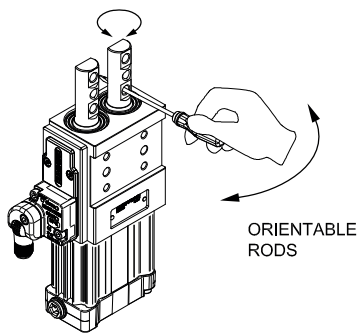
\* : TOLERANZ ZWISCHEN STIFTBOHRUNGEN ± 0,02, GEWINDEBOHRUNGEN ± 0,1

Technische Änderungen vorbehalten

## ULA40\_\_ASK0



## ORIENTABLE RODS



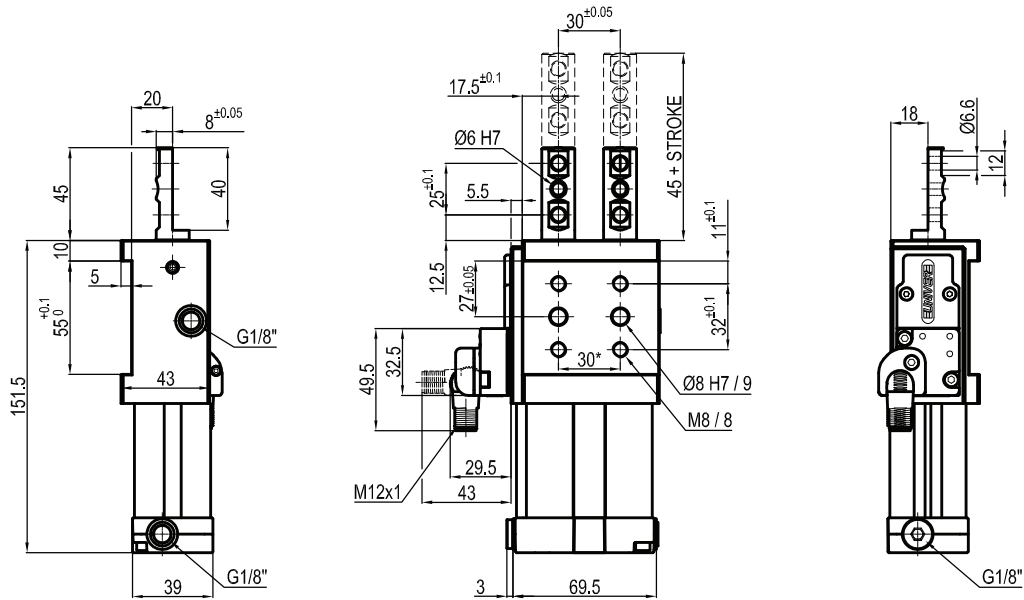
Durchmesser Ø	Max. Zugkraft 0,5 MPa	Max. Druckkraft 0,5 MPa	Max. Moment 3 Nm	Max. Durchbiegungs- Moment 6 Nm	Gewicht
40 mm	550 N	600 N	±0,1°	±0,03°	1,3 Kg

Min / Max Betriebsdruck: **0,4 / 0,6 MPa**  
 Betriebstemperatur: **5°÷ 45° C**  
 Hübe in mm: **20 - 40**  
 Elektronischer Sensor mit M12 schwenkbarem Stecker  
 (von 0° bis 90° orientierbar, in Schritten von 10°)  
 Versorgungsspannung: **10÷30Vdc**  
 Schutzart: **IP65**  
 Beidseitige pneumatische Anschlüsse

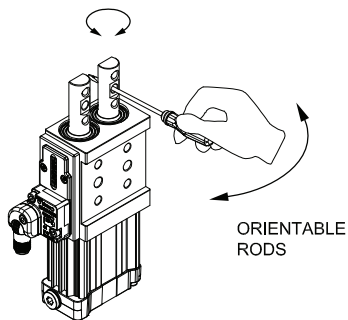
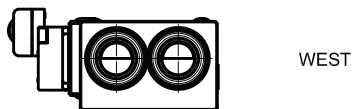
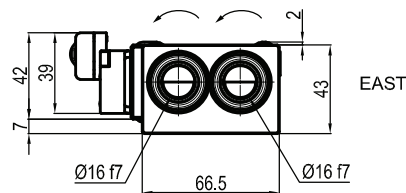
\*: TOLERANZ ZWISCHEN STIFTBOHRUNGEN ± 0,02, GEWINDEBOHRUNGEN ± 0,1

Technische Änderungen vorbehalten

## ULA40\_\_GAK0



## ORIENTABLE RODS



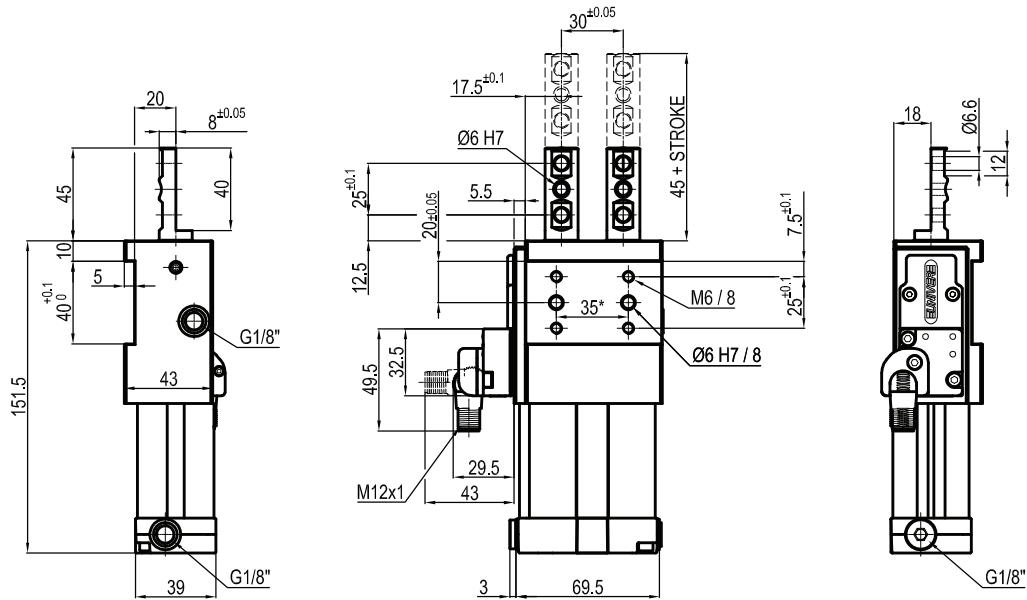
Durchmesser Ø	Max. Zugkraft 0,5 MPa	Max. Druckkraft 0,5 MPa	Max. Moment 3 Nm	Max. Durchbiegungs- Moment 6 Nm	Gewicht
40 mm	550 N	600 N	±0,1°	±0,03°	1,3 Kg

Min / Max Betriebsdruck: **0,4 / 0,6 MPa**  
 Betriebstemperatur: **5°÷ 45° C**  
 Hübe in mm: **20 - 40**  
 Elektronischer Sensor mit M12 schwenkbarem Stecker  
 (von 0° bis 90°orientierbar, in Schritten von 10°)  
 Versorgungsspannung: **10÷30Vdc**  
 Schutzart: **IP65**  
 Beidseitige pneumatische Anschlüsse

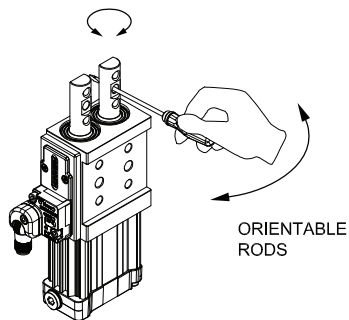
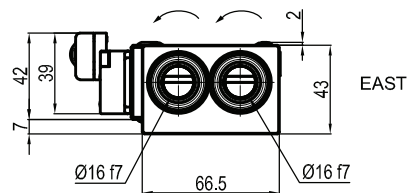
\* : TOLERANZ ZWISCHEN STIFTBOHRUNGEN ± 0,02, GEWINDEBOHRUNGEN ± 0,1

Technische Änderungen vorbehalten

## ULA40\_\_GSK0



## ORIENTABLE RODS



--	--

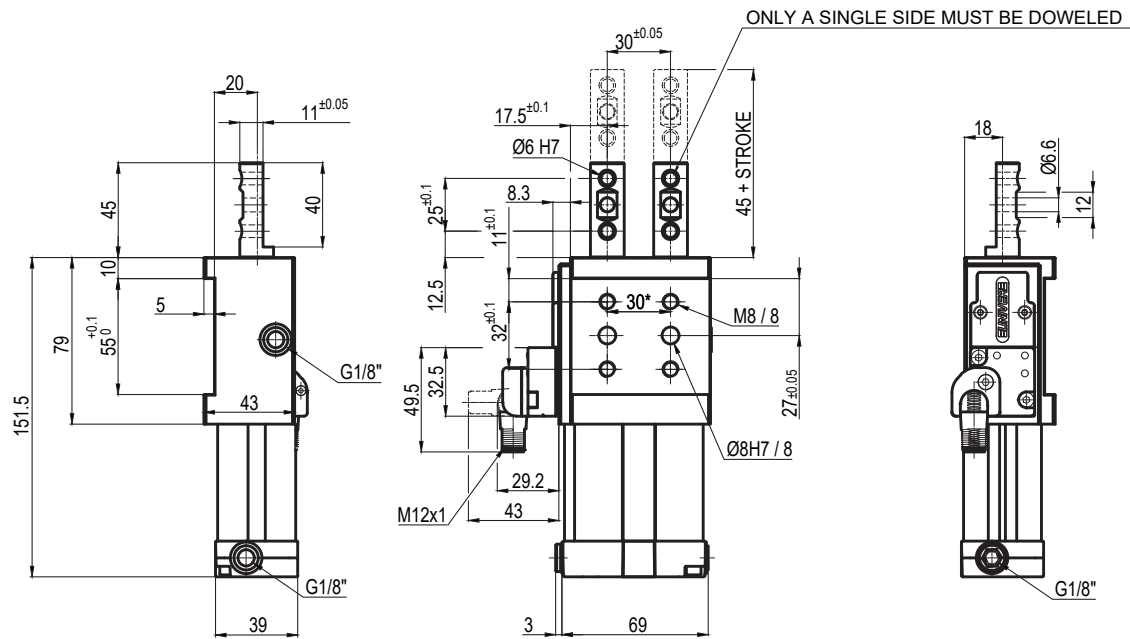
Durchmesser Ø	Max. Zugkraft 0,5 MPa	Max. Druckkraft 0,5 MPa	Max. Moment 3 Nm	Max. Durchbiegungs- Moment 6 Nm	Gewicht
40 mm	550 N	600 N	±0,1°	±0,03°	1,3 Kg

Min / Max Betriebsdruck: **0,4 / 0,6 MPa**  
 Betriebstemperatur: **5°÷ 45° C**  
 Hübe in mm: **20 - 40**  
 Elektronischer Sensor mit M12 schwenkbarem Stecker  
 (von 0° bis 90°orientierbar, in Schritten von 10°)  
 Versorgungsspannung: **10÷30Vdc**  
 Schutzart: **IP65**  
 Beidseitige pneumatische Anschlüsse

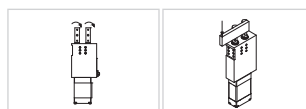
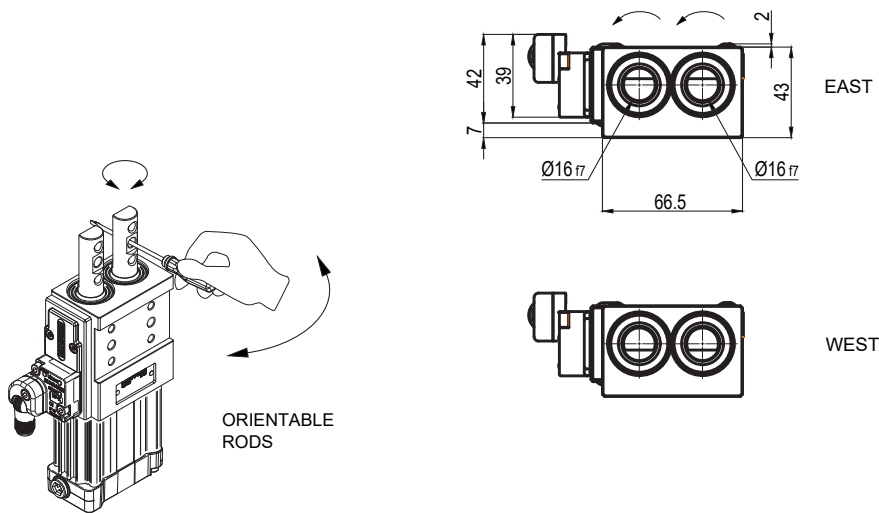
\* : TOLERANZ ZWISCHEN STIFTBOHRUNGEN ± 0,02, GEWINDEBOHRUNGEN ± 0,1

Technische Änderungen vorbehalten

## ULA40\_\_NAK0



## ORIENTABLE RODS



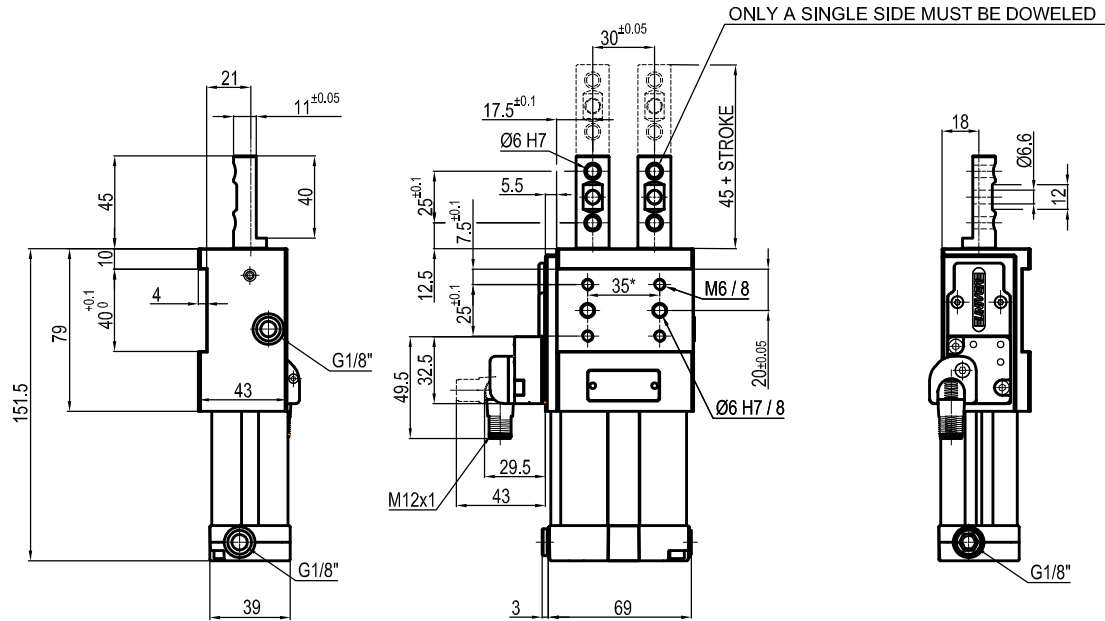
Durchmesser Ø	Max. Zugkraft 0,5 MPa	Max. Druckkraft 0,5 MPa	Max. Moment 3 Nm	Max. Durchbiegungs- Moment 6 Nm	Gewicht
40 mm	550 N	600 N	±0,1°	±0,03°	1,3 Kg

Min / Max Betriebsdruck: **0,4 / 0,6 MPa**  
 Betriebstemperatur: **5°÷ 45° C**  
 Hübe in mm: **20 - 40**  
 Elektronischer Sensor mit M12 schwenkbarem Stecker  
 (von 0° bis 90° orientierbar, in Schritten von 10°)  
 Versorgungsspannung: **10÷30Vdc**  
 Schutzart: **IP65**  
 Beidseitige pneumatische Anschlüsse

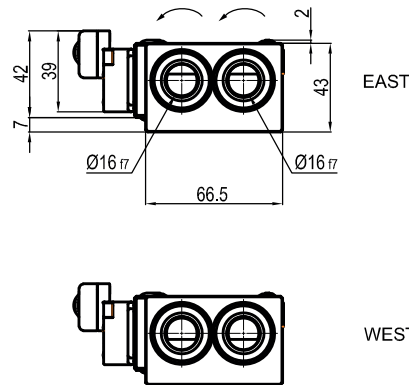
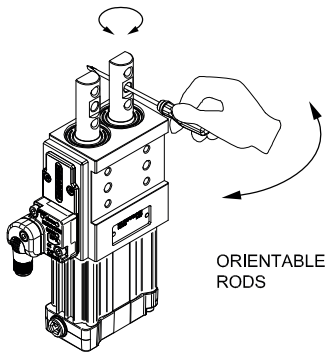
\*: TOLERANZ ZWISCHEN STIFTBOHRUNGEN ± 0,02, GEWINDEBOHRUNGEN ± 0,1

Technische Änderungen vorbehalten

## ULA40\_\_NSK0



## ORIENTABLE RODS



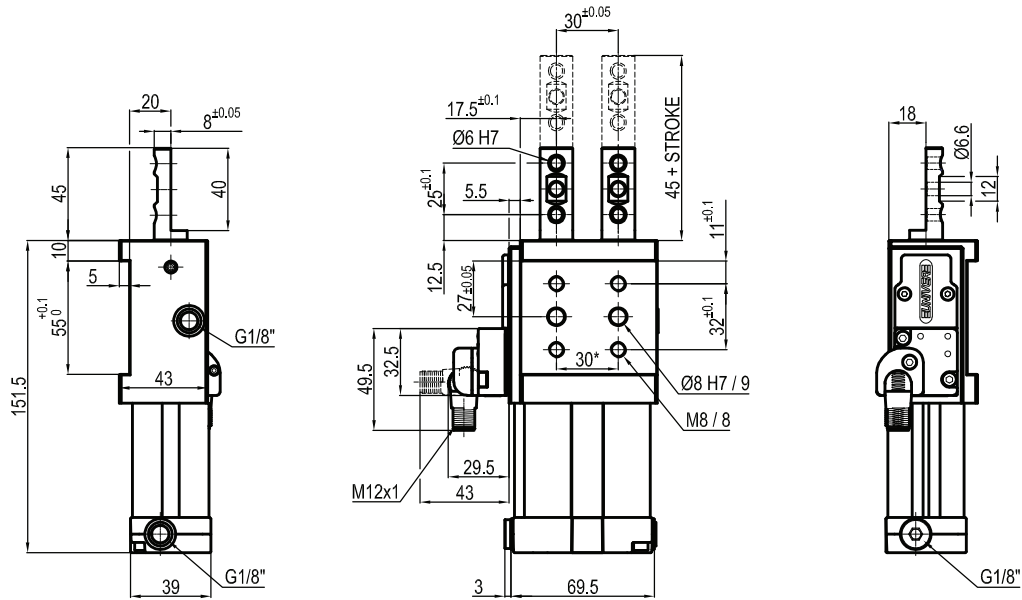
Durchmesser Ø	Max. Zugkraft 0,5 MPa	Max. Druckkraft 0,5 MPa	Max. Moment 3 Nm	Max. Durchbiegungs- Moment 6 Nm	Gewicht
40 mm	550 N	600 N	±0,1°	±0,03°	1,3 Kg

Min / Max Betriebsdruck: **0,4 / 0,6 MPa**  
 Betriebstemperatur: **5°÷ 45° C**  
 Hübe in mm: **20 - 40**  
 Elektronischer Sensor mit M12 schwenkbarem Stecker  
 (von 0° bis 90° orientierbar, in Schritten von 10°)  
 Versorgungsspannung: **10÷30Vdc**  
 Schutzart: **IP65**  
 Beidseitige pneumatische Anschlüsse

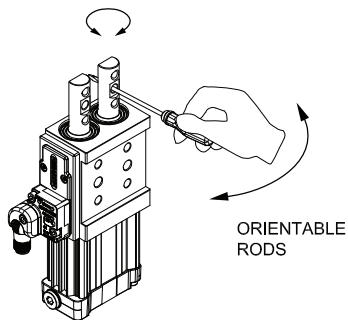
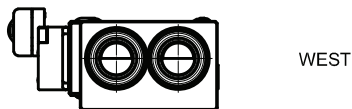
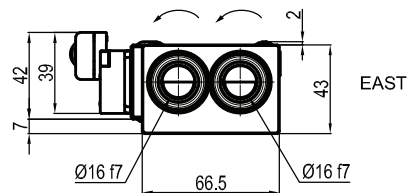
\*: TOLERANZ ZWISCHEN STIFTBOHRUNGEN ± 0,02, GEWINDEBOHRUNGEN ± 0,1

Technische Änderungen vorbehalten

## ULA40\_\_PAK0



## ORIENTABLE RODS



Durchmesser Ø	Max. Zugkraft 0,5 MPa	Max. Druckkraft 0,5 MPa	Max. Moment 3 Nm	Max. Durchbiegungs- Moment 6 Nm	Gewicht
40 mm	550 N	600 N	±0,1°	±0,03°	1,3 Kg

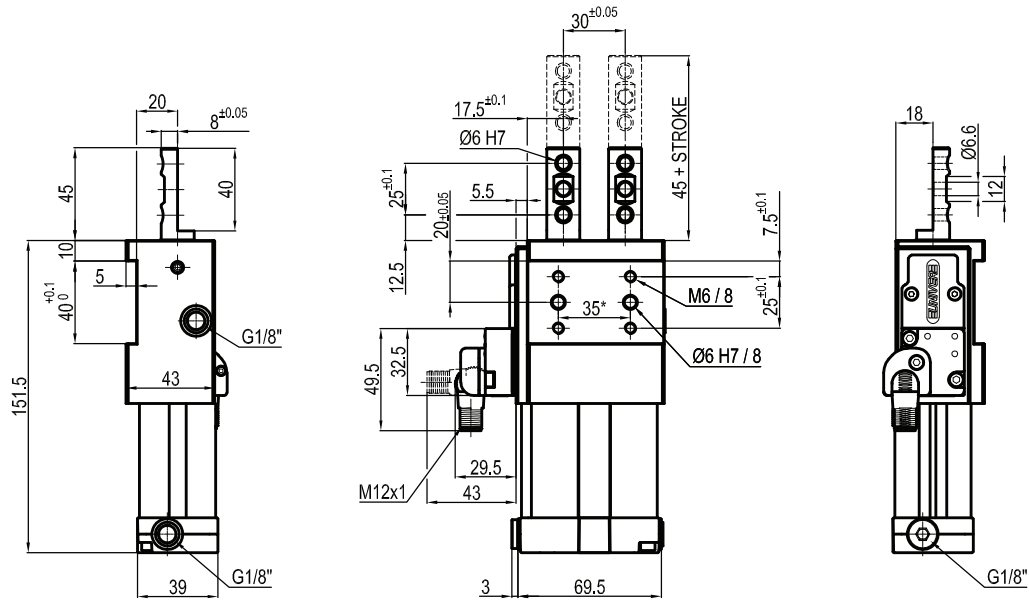
Min / Max Betriebsdruck: **0,4 / 0,6 MPa**  
 Betriebstemperatur: **5°÷ 45° C**  
 Hübe in mm: **20 - 40**  
 Elektronischer Sensor mit M12 schwenkbarem Stecker  
 (von 0° bis 90°orientierbar, in Schritten von 10°)  
 Versorgungsspannung: **10÷30Vdc**  
 Schutzart: **IP65**  
 Beidseitige pneumatische Anschlüsse

\* : TOLERANZ ZWISCHEN STIFTBOHRUNGEN ± 0,02, GEWINDEBOHRUNGEN ± 0,1

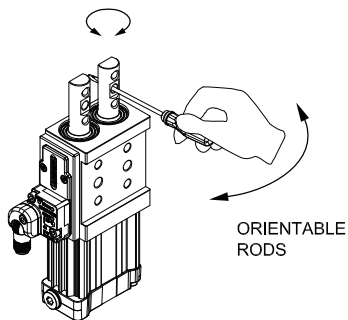
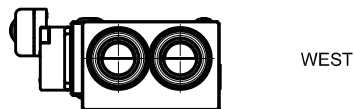
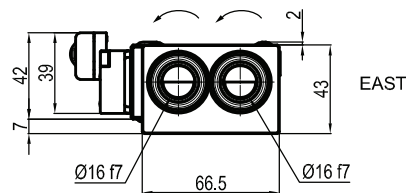
Technische Änderungen vorbehalten



## ULA40\_\_PSK0



## ORIENTABLE RODS



Durchmesser Ø	Max. Zugkraft 0,5 MPa	Max. Druckkraft 0,5 MPa	Max. Moment 3 Nm	Max. Durchbiegungs- Moment 6 Nm	Gewicht
40 mm	550 N	600 N	±0,1°	±0,03°	1,3 Kg

Min / Max Betriebsdruck: **0,4 / 0,6 MPa**  
 Betriebstemperatur: **5°÷ 45° C**  
 Hübe in mm: **20 - 40**  
 Elektronischer Sensor mit M12 schwenkbarem Stecker  
 (von 0° bis 90°orientierbar, in Schritten von 10°)  
 Versorgungsspannung: **10÷30Vdc**  
 Schutzart: **IP65**  
 Beidseitige pneumatische Anschlüsse

\* : TOLERANZ ZWISCHEN STIFTBOHRUNGEN ± 0,02, GEWINDEBOHRUNGEN ± 0,1

Technische Änderungen vorbehalten