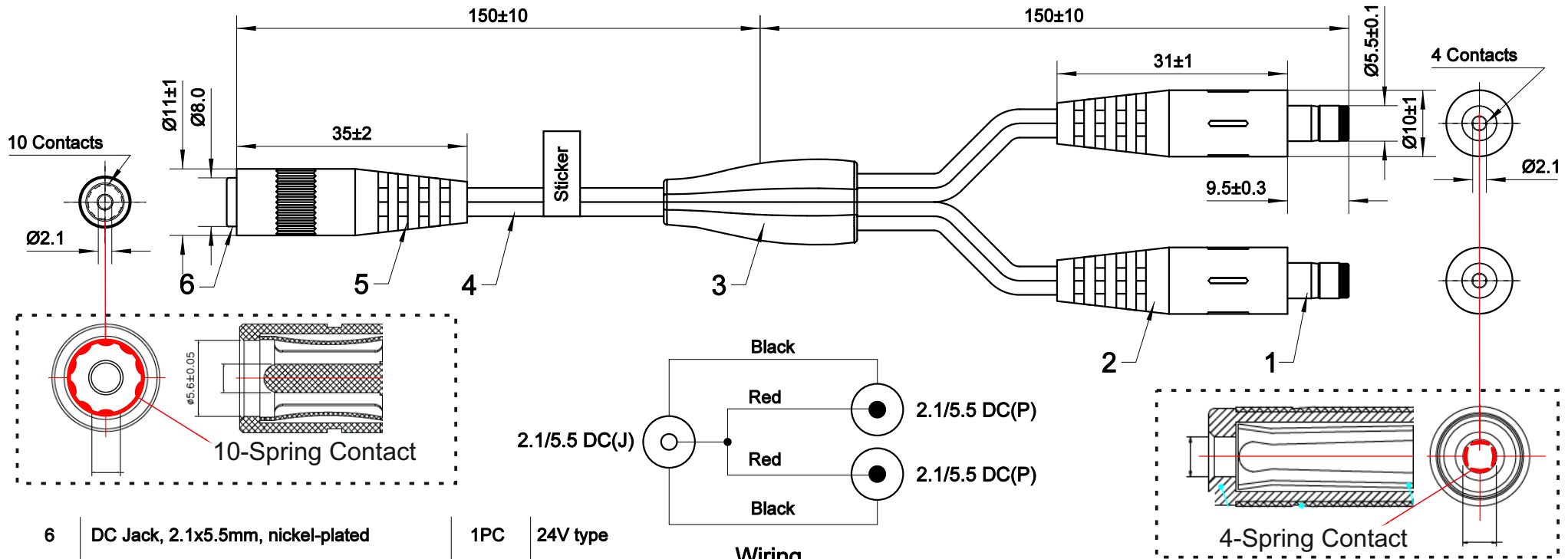
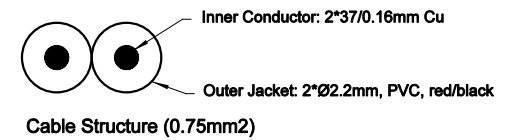
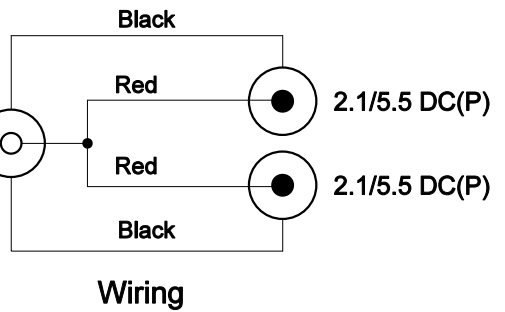


Artikel-Nr.: 075916

Bez.: **24-VDC-Series 10A**, DC-Verteiler 1x DC-Stecker mit 4-Federkontakt auf 2x DC-Kupplung mit 10-Federkontakt, 2,1x5,5mm, Flachkabel 2x0,75mm<sup>2</sup>, rot/schwarz, 0,3m



ITEM.	DESCRIPTIONS & SPECIFICATIONS	QTY.	REMARK
6	DC Jack, 2.1x5.5mm, nickel-plated	1PC	24V type
5	DC Jack Molding, PVC, black	1PC	
4	2C Power cord, 0.75mm <sup>2</sup>	1PC	
3	Junction Box, PVC, black	1PC	
2	DC Plug Molding, PVC, black	2PCS	
1	DC Plug, 2.1x5.5mm, nickel-plated	2PCS	24V type



**Remark:**  
 1. Short and open test  
 2. Voltage/Current Max.: 24VDC 10A

[www.bkl-electronic.de](http://www.bkl-electronic.de)

Die Angaben auf unseren Datenblättern erfolgen nach bestem Wissen. Sie sind nur ein unverbindlicher Hinweis und dienen als Anhaltspunkt für Planungen. Sie befreien den Anwender nicht von eigener Prüfung der von uns gelieferten Produkte auf ihre Eignung für die beabsichtigten Anwendungszwecke. Änderungen behalten wir uns vor, falls neue Erkenntnisse dies erforderlich machen. Ausführungen können variieren. Sollten Sie ein Muster benötigen kontaktieren Sie uns bitte.

BKL-Electronic Kreimendahl GmbH · Märkenstück 14 · 58509 Lüdenscheid  
 Tel: +49 (0)2351-3621-0 · Fax: +49 (0)2351-3621-29 · info@bkl-electronic.de

