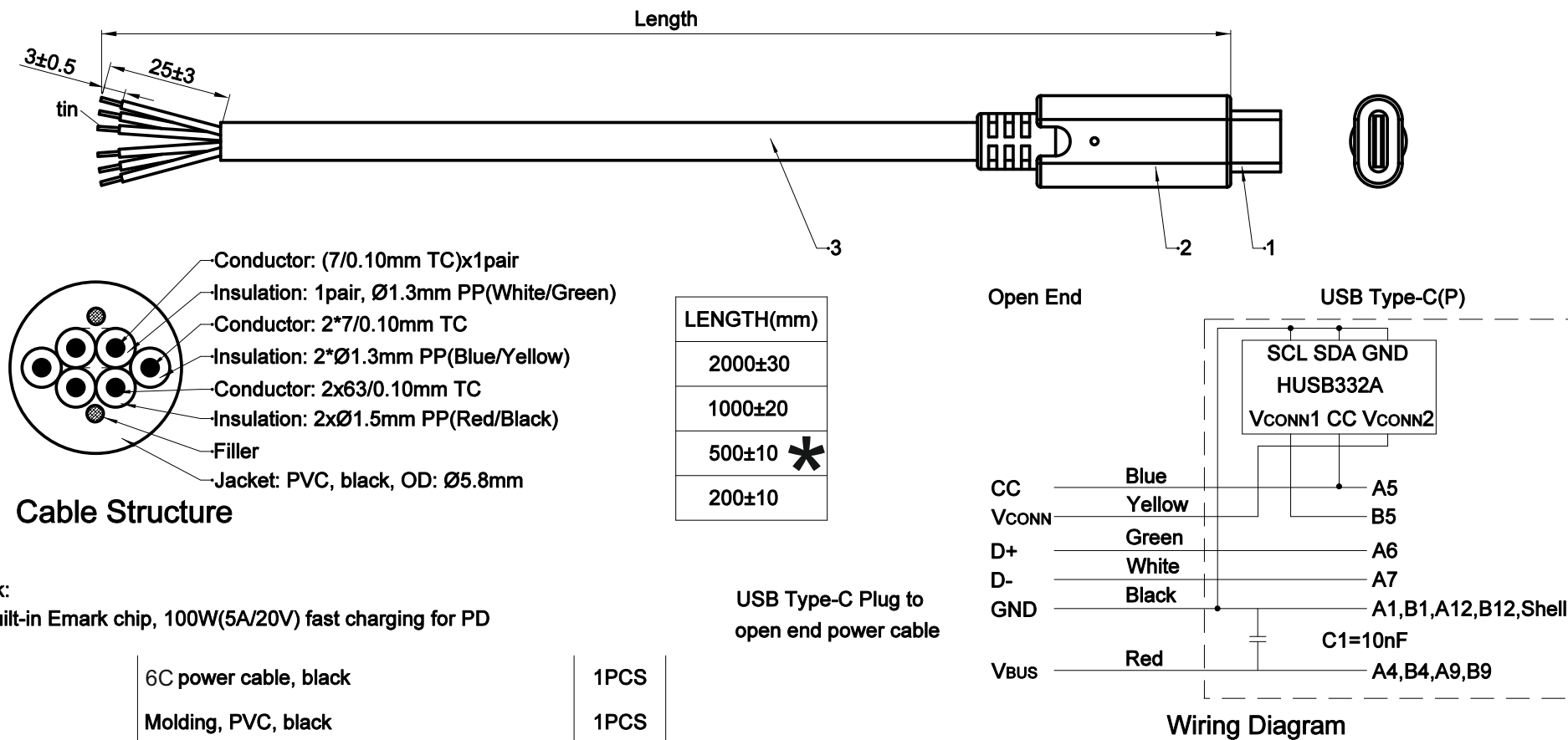


Artikel-Nr.: 2888128 Seite1

Bez.: USB-C Anschlusskabel, PD Power Delivery 100W(5A/20V) mit E-Mark Chip zum schnell laden, USB-C-Stecker gerade auf offenes Ende, 0,5m, schwarz, abgemantelt und verzinkt



Remark:
With built-in Emark chip, 100W(5A/20V) fast charging for PD

USB Type-C Plug to open end power cable

ITEM.	DWG NO.	DESCRIPTIONS & SPECIFICATIONS	QTY.	REMARK
3		6C power cable, black	1PCS	
2		Molding, PVC, black	1PCS	
1		USB Type-C connector with buit-in E-Mark	1PCS	Nickel-plated

www.bkl-electronic.de

Die Angaben auf unseren Datenblättern erfolgen nach bestem Wissen. Sie sind nur ein unverbindlicher Hinweis und dienen als Anhaltspunkt für Planungen. Sie befreien den Anwender nicht von eigener Prüfung der von uns gelieferten Produkte auf ihre Eignung für die beabsichtigten Anwendungszwecke. Änderungen behalten wir uns vor, falls neue Erkenntnisse dies erforderlich machen. Ausführungen können variieren. Sollten Sie ein Muster benötigen kontaktieren Sie uns bitte.

BKL-Electronic Kreimendahl GmbH · Märkenstück 14 · 58509 Lüdenscheid
Tel: +49 (0)2351-3621-0 · Fax: +49 (0)2351-3621-29 · info@bkl-electronic.de

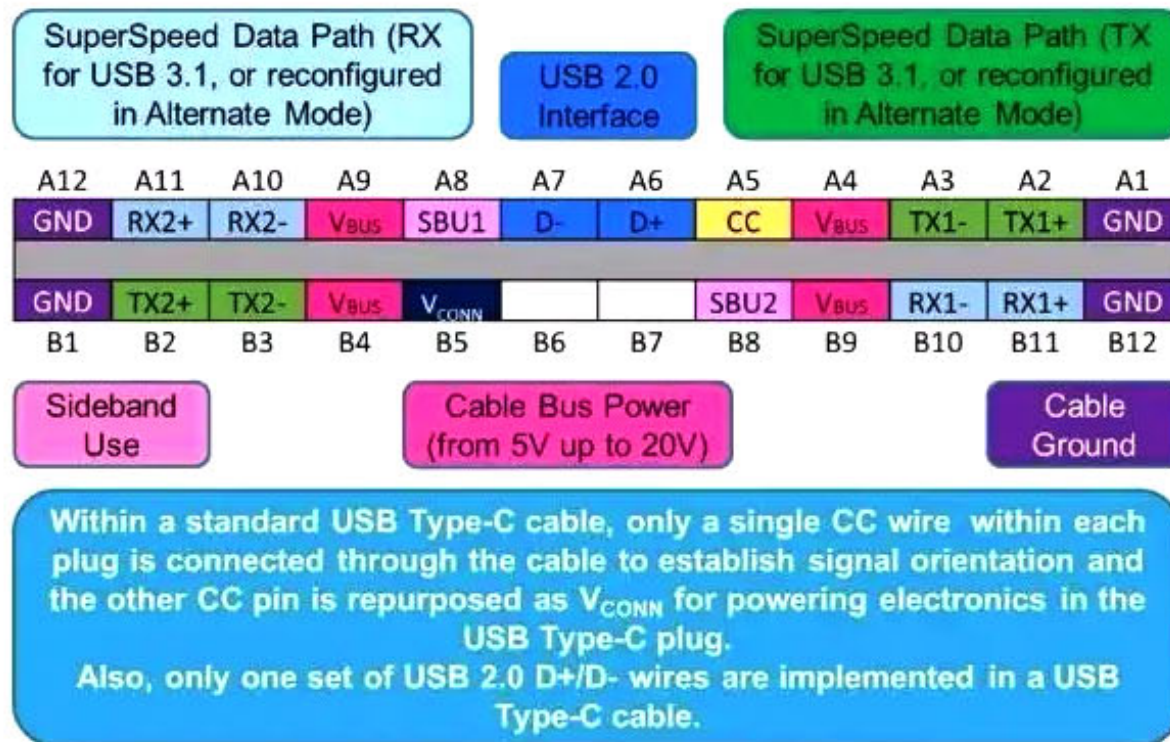


Artikel-Nr.: 2888128 Seite2

Bez.: USB-C Anschlusskabel, PD Power Delivery 100W(5A/20V) mit E-Mark Chip zum schnell laden, USB-C-Stecker gerade auf offenes Ende, 0,5m, schwarz, abgemantelt und verzinkt



Plug



www.bkl-electronic.de

Die Angaben auf unseren Datenblättern erfolgen nach bestem Wissen. Sie sind nur ein unverbindlicher Hinweis und dienen als Anhaltspunkt für Planungen. Sie befreien den Anwender nicht von eigener Prüfung der von uns gelieferten Produkte auf ihre Eignung für die beabsichtigten Anwendungszwecke. Änderungen behalten wir uns vor, falls neue Erkenntnisse dies erforderlich machen. Ausführungen können variieren. Sollten Sie ein Muster benötigen, kontaktieren Sie uns bitte.

BKL-Electronic Kreimendahl GmbH · Märkenstück 14 · 58509 Lüdenscheid
Tel: +49 (0)2351-3621-0 · Fax: +49 (0)2351-3621-29 · info@bkl-electronic.de

