



MTW-1098

denver.eu

March, 2023



FR

Cet appareil, ses
cordons et ses
accessoires sont
recyclables

À DÉPOSER
EN MAGASIN



À DÉPOSER
EN DÉCHÈTERIE



OU

Points de collecte sur www.quefairemesdechets.fr
Privilégiez la réparation ou le don de votre appareil !



Sicherheitshinweise

Bitte lesen Sie die Sicherheitshinweise vor der ersten Verwendung des Produkts aufmerksam durch und bewahren Sie die Anleitung zum späteren Nachschlagen auf.

1. Dieses Produkt ist kein Spielzeug. Bewahren Sie das Produkt außerhalb der Reichweite von Kindern auf.
2. Warnung: Dieses Produkt enthält Lithium-Polymer-Akkus.
3. Bewahren Sie das Produkt und die Batterien außerhalb der Reichweite von Kindern und Haustieren auf, um Kauen und Verschlucken zu vermeiden.
4. Die Betriebs- und Lagertemperatur des Produkts liegt zwischen 0 und +40 °C. Eine Unter- oder Überschreitung dieser Temperatur kann die Funktion beeinträchtigen.
5. Verwenden Sie nur das Original-Netzteil, das mit dem Modell geliefert wird.
6. Öffnen Sie keinesfalls das Produkt: Das Gerät kann Teile mit tödlicher Spannung enthalten.
7. Reparatur- und Wartungsarbeiten dürfen nur von qualifiziertem Personal durchgeführt werden.
8. Bitte beachten Sie, dass die Ein/Aus-Taste auf der Fernbedienung das Gerät nur in den Standby-Modus versetzt.
9. Wird das Steckernetzteil als Trennvorrichtung verwendet, muss die Trennvorrichtung stets leicht zugänglich sein. Achten Sie darauf, dass die Trennvorrichtung stets leicht zugänglich ist.
10. Bitte schützen Sie Ihre Ohren vor hoher Lautstärke. Hohe Lautstärke kann Ihre Ohren schädigen.
11. Vor Hitze, Wasser, Feuchtigkeit und direkter Sonneneinstrahlung schützen!
12. Der Blitz im gleichseitigen Dreieck weist auf gefährliche Hochspannung im Gerät hin, die zu Stromschlag führen kann. Zur Vermeidung von Stromschlag Gerätegehäuse nicht öffnen. Es befinden sich keine vom Verbraucher wartbaren Teile im Innern des Geräts. Reparatur und Wartung nur durch Fachpersonal.



ACHTUNG: Dieses Symbol zeigt an, dass dieses Gerät ein Laserprodukt der Klasse 1 ist.

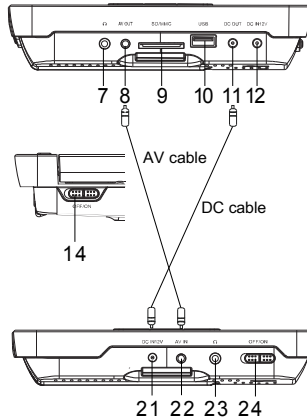
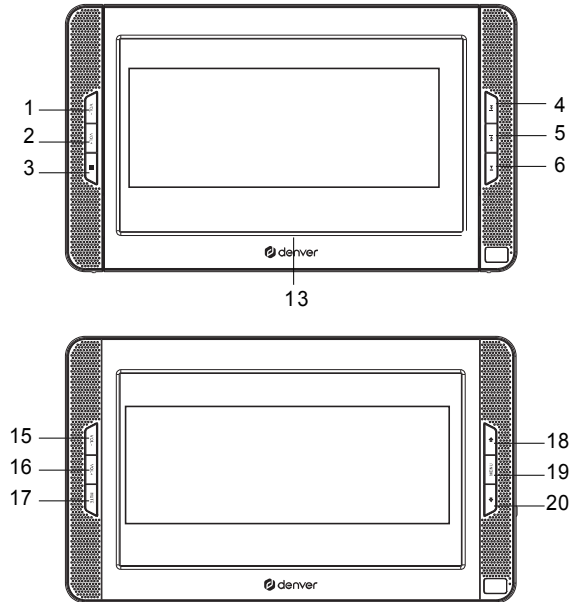
- Versuchen Sie nicht, den Deckel zu öffnen oder in den Laserstrahl zu schauen.
- Berühren Sie niemals die Laserlinse im Batteriefach.

Denver A/S behält sich die Rechte für Druckfehler vor

Denver A/S kann nicht für technische Fehler oder Druckfehler verantwortlich gemacht werden und behält sich das Recht vor, ohne vorherige Ankündigung Änderungen am Produkt und an den Handbüchern vorzunehmen. Sollten Sie irgendwelche Ungenauigkeiten oder Auslassungen feststellen, informieren Sie uns bitte unter der Adresse auf der Rückseite des Umschlags.

Bezeichnungen der Bedienelemente

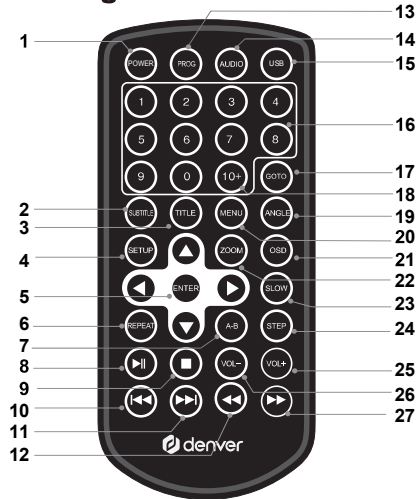
Haupteinheit



1. VOL-
2. VOL+
3. ■ STOPP
4. ▾ Abwärts/Nächster
5. ▴ Aufwärts/Vorheriger
6. ⏮ Wiedergabe/Pause
7. 🎧 Kopfhörerbuchse
8. AV-AUSGANG
9. SD-KARTE
10. USB
11. DC-AUSGANG 12 V
12. DC-EINGANG 12 V
13. Drücken, um das Laufwerk zu öffnen und die DVD einzulegen. Laufwerk schließen und einschalten
14. EIN/AUS
15. VOL-
16. VOL+
17. STUMM
18. ⏮ Abwärts
19. MENÜ
20. ▴ AUFWÄRTS
21. DC-EINGANG 12 V
22. AV-EINGANG
23. 🎧 Kopfhörerbuchse
24. EIN/AUS

Aufbau

Fernbedienung



1. POWER

2. SUBTITLE (Untertitel)

SUBTITLE während der Wiedergabe wiederholt drücken, um unterschiedliche Untertitelsprachen einzustellen.

3. TITLE (Titel)

Zum DVD-Hauptmenü zurückkehren.

4. SETUP (Setup)

Setup-Menü aufrufen oder schließen.

5. ENTER

Menüauswahl bestätigen.

6. REPEAT (Wiederholen)

Während der Wiedergabe REPEAT drücken, um einen Wiederholungsmodus einzustellen.

DVD: Wiederholung von Kapitel/Titel/Aus.

CD/VCD: Wiederholung von Einem Titel/Alle/Aus.

7. A-B

Wählen Sie während der Wiedergabe mit A-B den Punkt A.

Drücken Sie erneut zur Auswahl von Punkt B. Der Player wiederholt automatisch den Bereich von A bis B.

Brechen Sie mit dem dritten Tastendruck auf A-B die A-B Wiederholung ab und löschen die Punkte A und B.

Hinweis: Während der Wiedergabe von AVI/CD/VCD/SVCD müssen die Punkte A und B innerhalb des gleichen Tracks liegen.

Während der Wiedergabe von AVI/DVD können die Punkte A und B in unterschiedlichen Kapiteln ausgewählt werden.

CD/VCD: AUDIO während der Wiedergabe wiederholt drücken, um einen anderen Tonkanal einzuschalten (Links, Rechts, Mix, Stereo).

8. PLAY/PAUSE (Wiedergabe/Pause)

PLAY/PAUSE einmal drücken, um die Wiedergabe zu unterbrechen; PLAY/PAUSE erneut drücken, um die Wiedergabe fortzusetzen.

9. STOP (Stopp)

Beim einmaligen Drücken dieser Taste speichert das Gerät den Haltepunkt, an dem die Wiedergabe nach Drücken von PLAY (▶||) fortgesetzt wird. Wenn anstelle von PLAY (▶||) erneut STOPP gedrückt wird, ist diese Funktion nicht verfügbar.

10. Zurück

Zum vorhergehenden Kapitel/Anfang des Songs springen.

Aufbau

Fernbedienung

11. Weiter

Zum nächsten Kapitel/Song springen.

12. ◀◀ TASTE

◀◀ drücken, um mit bis zu 5 verschiedenen Geschwindigkeiten zurückzuspulen (x2-> x4 -> x8 -> x16 -> x32 -> WIEDERGABE). PLAY drücken, um mit der normalen Wiedergabe fortzufahren.

13. PROGRAM (Programmieren)

14. AUDIO (Audio)

DVD: AUDIO während der Wiedergabe wiederholt drücken, um eine andere Audiosprache oder einen anderen Soundtrack einzuschalten (falls verfügbar).

15. USB

16. NUMMERNTASTEN 0-9

Nummerierten Eintrag im Menü auswählen.

17. GOTO

Im DVD-Modus einen Zeitpunkt, einen Titel oder ein Kapitel suchen.

18.10+ TASTE

Um Titel 10 oder einen höheren Titel auszuwählen, zunächst Taste 10+ drücken. Z.B.: zur Auswahl von Titel 12 zunächst die Taste 10+ und anschließend Nummerntaste 2 drücken.

19. ANGLE (Winkel)

DVD: Durch Drücken von ANGLE kann der Betrachtungswinkel geändert werden, sofern die DVD diese Funktion unterstützt.

20. MENU

Zum DVD-Hauptmenü zurückkehren (DVD).

21. OSD

Wiedergabezeit und Statusinformationen anzeigen.

22. ZOOM (Zoom)

1. DVD/VCD: Mit ZOOM das Videobild vergrößern oder verkleinern.

1. Während Wiedergabe oder Pause ZOOM drücken, um die Zoom-Funktion zu aktivieren. Im Bild erscheint kurz ein viereckiger Rahmen.

2. Mit jedem Drücken von ZOOM ändert sich die TV-Anzeige wie folgt: X2 → X3 → X4 → X1/2 → X1/3 → X1/4 → normale Größe

Mit PROG zeigen Sie für DVD und VCD das Programm- und Reihenfolge an. Diese Funktion haben Sie nicht für MP4.

23. SLOW (Zeitlupe)

SLOW wiederholt drücken, um in Zeitlupe abzuspielen. Es können unterschiedliche Geschwindigkeiten eingestellt werden: 1/2, 1/4, 1/8, 1/16, und normal.

24. STEP (Standbild)

Schrittweise Wiedergabe im DVD-Modus.

25. VOL+

26. VOL-

Lautstärke einstellen.

27. ▶▶ TASTE

▶▶ drücken, um mit bis zu 5 verschiedenen Geschwindigkeiten vorzuspu-len (x2-> x4 -> x8 -> x16 -> x32 -> WIEDERGABE). PLAY drücken, um mit der normalen Wiedergabe fortzufahren.

Wählen Sie unter "ating"(Einstufung) die Option "PARENTAL CONTROL" (KINDERSICHERUNG), drücken "enter" und geben den Code 0000 ein (Die Werkseinstellung lautet 0000). Nach der Eingabe und Bestätigung des Codes drücken Sie "PARENTAL CONTROL" (KINDERSICHERUNG) und wählen das gewünschte "Rating" (Einstufung). Gehen Sie nach unten auf "SET PASSWORD" (KENNWORT EINSTELLEN), drücken "enter" und geben den Code "0000" ein, Geben Sie dann den neuen Code unter "SET PASSWORD" (KENNWORT EINSTELLEN) ein, wiederholen die Eingabe und bestätigen. Die "PARENTAL CONTROL" (KINDERSICHERUNG) ist aktiviert

Elektronische Parameter

Punkt	Standardanforderung
Spannungsversorgung	: AC 100-240 V , 50/60 Hz
Leistungsaufnahme	: =18W
Luftfeuchtigkeit im Betrieb	: 5 % bis 90 %

System

Laser	Halbleiterlaser, Wellenlänge 650 nm
Signalsystem	: NTSC / PAL AUTO
Frequenzbereich	: 20Hz bis 20 kHz(1dB)
Signal-Rauschabstand	Mehr als 80 dB (Nur ANALOGE AUSGANGS-Buchsen)
Dynamikbereich	: Mehr als 85 dB (DVD/CD)

Hinweis: Änderungen am Design und an den Spezifikationen ohne vorherige Ankündigung vorbehalten.

Akku-Parameter

Akku-Spezifikationen:
Ausgang: 7,4 V

Ladezeit / Entladezeit:
Ladezeit: 3 bis 4 Stunden

Lager- und Betriebsbedingungen:

1. Lagerung	Temperatur	Luftfeuchtigkeit
6 Monate	-20 °C bis +45 °C	65 ± 20 %
1 Woche	-20 °C bis +65 °C	65 ± 20 %
2. Betrieb	Temperatur	Luftfeuchtigkeit
Laden	0 °C bis +45 °C	65 ± 20 %
Entladen	-20 °C bis +65 °C	65 ± 20 %

Name des Herstellers oder Handelsmarke, Handelsregisternummer und Anschrift	Shenzhen Run Sheng Feng Power Supply Techonolgy Co., Ltd Handelsregisternummer: 91440300580068676U 3 rd Floor, 4 th Building, Zone A Xinfu Industrial Park, Chongqing Road, Fuyong Street, Bao'an District, Shenzhen, China
Modellidentifikator	RSF-DY077A-1201500EU
Eingangsspannung	100-240V
Wechselstromfrequenz des AC-Eingangs	50/60Hz
Ausgangsspannung	12V
Ausgangsstrom	1.5A
Ausgangsleistung	18W
Durchschnittliche Effizienz bei Normallast	87.73% at 115V/60Hz 88.26% at 230V/50Hz
Effizienz bei Niederlast (10 %)	87.68% at 115V/60Hz 85.99% at 230V/50Hz
Leistungsaufnahme bei Nulllast	0.04W at 115V/60Hz 0.07W at 230V/50Hz

Bitte beachten - Technische Änderungen am Produkt, Irrtümer und Auslassungen im Handbuch vorbehalten.

ALLE RECHTE VORBEHALTEN URHEBERRECHTE DENVER A/S



denver.eu



Elektrische und elektronische Geräte sowie Batterien enthalten Materialien, Komponenten und Substanzen, welche für Sie und Ihre Umwelt schädlich sein können, sofern die Abfallmaterialien (entsorgte elektrische und elektronische Altgeräte sowie Batterien) nicht korrekt gehandhabt werden.

Elektrische und elektronische Geräte sowie Batterien sind mit der durchgestrichenen Mülltonne, wie unten abgebildet, kenntlich gemacht. Dieses Symbol bedeutet, dass elektrische und elektronische Altgeräte sowie Batterien nicht mit dem Hausmüll entsorgt werden dürfen, sie müssen separat entsorgt werden.

Als Endverbraucher ist es notwendig, dass Sie Ihre erschöpften Batterien bei den entsprechenden Sammelstellen abgeben. Auf diese Weise stellen Sie sicher, dass die Batterien entsprechend der Gesetzgebung recycelt werden und keine Umweltschäden anrichten.

Städte und Gemeinden haben Sammelstellen eingerichtet, an denen elektrische und elektronische Altgeräte sowie Batterien kostenfrei zum Recycling abgegeben werden können, alternativ erfolgt auch Abholung. Weitere Informationen erhalten Sie bei der Umweltbehörde Ihrer Gemeinde.

DENVER A/S
Omega 5A, Soeften
DK-8382 Hinnerup
Denmark
www.facebook.com/denver.eu

Contact

Nordics

Headquarter
Denver A/S
Omega 5A, Soefften
DK-8382 Hinnerup
Denmark

Phone: **+45 86 22 61 00**
(Push "1" for support)

E-Mail
For technical questions, please write to:
support.hq@denver.eu

For all other questions please write to:
contact.hq@denver.eu

Benelux

DENVER BENELUX B.V.
Barwoutswaarder 13C+D
3449 HE Woerden
The Netherlands

Phone: **0900-3437623**

E-Mail: **support.nl@denver.eu**

Spain/Portugal

DENVER SPAIN S.A
Ronda Augustes y Louis Lumiere, nº 23 – nave 16
Parque Tecnológico
46980 PATERNA
Valencia (Spain)

Spain

Phone: **+34 960 046 883**
Mail: **support.es@denver.eu**

Portugal:

Phone: **+35 1255 240 294**
E-Mail: **denver.service@satfiel.com**

Germany

Denver Germany GmbH Service
Max-Emanuel-Str. 4
94036 Passau

Phone: **+49 851 379 369 40**

E-Mail
support.de@denver.eu

Fairfixx GmbH
Repair and service
Rudolf-Diesel-Str. 3 TOR 2
53859 Niederkassel

(for TV, E-Mobility/Hoverboards/Balanceboards,
Smartphones & Tablets)

Tel.: **+49 851 379 369 69**
E-Mail: **denver@fairfixx.de**

Austria

Lurf Premium Service GmbH
Deutschstrasse 1
1230 Wien

Phone: **+43 1 904 3085**
E-Mail: **denver@lurfservice.at**

If your country is not listed above,
please write an email to
support@denver.eu



DENVER A/S
Omega 5A, Soefften
DK-8382 Hinnerup
Denmark

denver.eu
facebook.com/denver.eu

Version 1.1

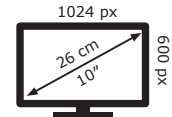


Denver

MTW-1098



7 kWh/1000h



2019/2013