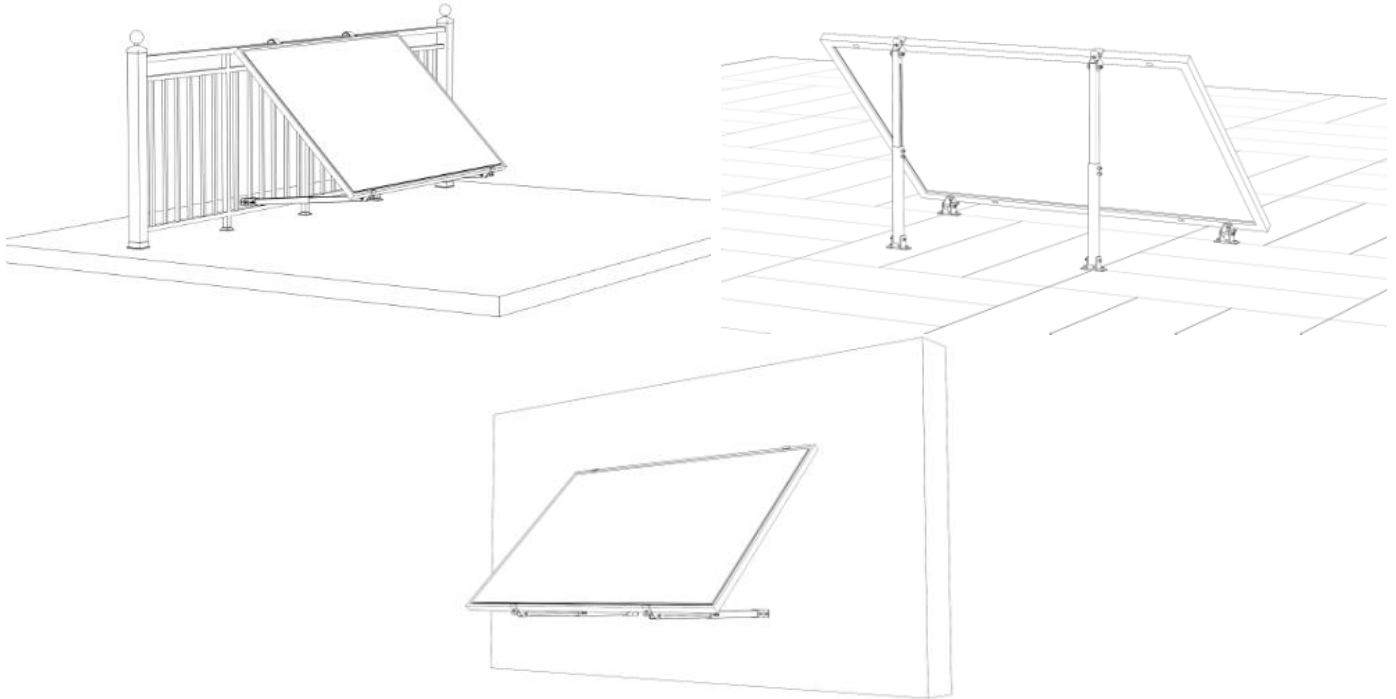


Technaxx® * Gebrauchsanleitung

Solarpanel-Halterungsset TX-245

Solarpanel-Zweier-Halterungsset TX-246

Bevor Sie das Gerät zum ersten Mal benutzen, lesen Sie bitte die Gebrauchsanleitung und die Sicherheitshinweise sorgfältig durch.



Dieses Gerät ist nicht dafür bestimmt, durch Personen (einschließlich Kinder) mit eingeschränkten physischen, sensorischen oder geistigen Fähigkeiten oder mangels Erfahrung oder mangels Wissen benutzt zu werden, es sei denn, sie werden durch eine für ihre Sicherheit zuständige Person beaufsichtigt oder erhalten von ihr Anweisungen, wie das Gerät zu benutzen ist. Kinder sollten beaufsichtigt werden, um sicherzustellen, dass sie nicht mit diesem Gerät spielen.

Bewahren Sie diese Gebrauchsanleitung zum späteren Nachschlagen oder zur gemeinsamen Nutzung des Produkts sorgfältig auf. Dasselbe gilt für das Originalzubehör für dieses Produkt. Im Falle einer Garantie wenden Sie sich bitte an den Händler oder das Geschäft, in dem Sie das Produkt gekauft haben.

Genießen Sie Ihr Produkt. * Teilen Sie Ihre Erfahrungen und Meinungen auf einem der bekannten Internetportale.

Änderungen der technischen Daten ohne Vorankündigung vorbehalten - bitte vergewissern Sie sich, dass Sie die neueste Gebrauchsanleitung verwenden, die Sie auf der Website des Herstellers finden.

Inhaltsverzeichnis

Wichtige Hinweise zu Beginn.....	2	Produktübersicht	6
Sicherheitsanweisungen.....	2	Installation an einem Balkongeländer .	7
Optische Auffälligkeiten/Kratzer in den Materialien.....	3	Installation am Boden	11
Haftungsausschluss	3	Installation an der Wand	16
Merkmale	3	Winkeleinstellung	20
Lieferumfang.....	4	Technische Daten.....	20
TX-245	4	Support	21
TX-246	4	Wartung.....	21
		Entsorgung.....	21

Wichtige Hinweise zu Beginn

Sicherheitsanweisungen

- Dieses Produkt ist kein Spielzeug. Lassen Sie es nicht in die Hände von Kindern gelangen.
- Diese Gebrauchsanleitung dient dazu, Sie mit der Handhabung dieses Produkts vertraut zu machen. Bewahren Sie daher diese Anleitung an einem sicheren Ort auf, damit Sie jederzeit darauf zugreifen können. Geben Sie sie an spätere Nutzer weiter.
- Beachten Sie bei der Nutzung die Sicherheitshinweise.
- Eine Umrüstung oder Veränderung des Produkts beeinträchtigt die Produktsicherheit. Achtung: Verletzungsgefahr! Achtung: Garantieverlust!
- Dieses Produkt ist für Windlastzone 2 und Schneelastzone 2 ausgelegt. Wind- oder/und Schneelasten, die die Werte dieser Zonen überschreiten, können Schäden am Produkt oder/und am Montageort verursachen.
- Prüfen Sie im Voraus, ob die statischen Bedingungen Ihres Balkongeländers/Dachs/Wand/Bodens für die Aufnahme zusätzlicher Lasten ausreichend sind. Informieren Sie sich in Ihrer Landesbauordnung (LBO) über die Anforderungen an die Errichtung von Anlagen und Systemen.
- Vergewissern Sie sich, dass alle Schrauben und Befestigungen korrekt festgezogen sind, bevor Sie das Solarmodul montieren/aufhängen. Wenn die Schrauben nicht fest genug sind, besteht die Gefahr, dass das Solarmodul herunterfällt und eine Gefahrensituation unter dem Balkon entsteht. Verwenden Sie einen Drehmoment- oder Steckschlüssel, um sicherzustellen, dass alles fest sitzt.
- Überschreiten Sie nicht die folgenden Werte für die Schrauben: Schrauben M8: 11 ±1 N*m
- Heben und montieren Sie die Solarmodule mit mindestens zwei Personen.
- Stellen Sie sicher, dass die Halterung sowohl oben als auch unten am Balkon befestigt ist, um sie sturmsicher zu machen.
- Stellen Sie sicher, dass die Montagefläche stark genug ist, um das Gewicht und die Last der Halterung einschließlich der Solarmodule zu tragen.

- Handhaben Sie das Produkt mit Vorsicht. Es kann durch Stöße, Aufschläge oder Stürze schon aus geringer Höhe beschädigt werden.
- Die Montage der Halterung auf einem Fahrzeugdach ist aus Sicherheits- und konstruktiven Gründen verboten.
- Technische Änderungen und Irrtümer vorbehalten.

Optische Auffälligkeiten/Kratzer in den Materialien

- Optische Auffälligkeiten oder Kratzer an der Halterung, die durch die industrielle Fertigung oder/und den Transport entstehen, sind keine Mängel und werden nicht als solche anerkannt.
- Eventuelle Auffälligkeiten an der Oberfläche beeinträchtigen nicht die Sicherheit oder Funktionalität des Gesamtsystems.

Haftungsausschluss

- Technaxx Deutschland ist in keinem Fall haftbar/verantwortlich für direkte, indirekt strafbare, zufällige oder besondere Folgegefahren, für Eigentum oder Leben, unsachgemäße Lagerung, die sich aus der Verwendung oder dem Missbrauch ihrer Produkte ergeben oder damit verbunden sind.
- Technaxx Deutschland übernimmt keine Haftung für Sachschäden, die auf eine unsachgemäße Installation oder Nichtbeachtung der Installationsanleitung zurückzuführen sind.

Merkmale

- Stufenlos einstellbare Neigung bis zu 45° (je nach Panel)
- 3 Montagemöglichkeiten (Balkon, Boden, Wand)
- Geeignet für Wand-, Boden- und Geländermontage
- Geeignet für die meisten Solarmodule mit Rahmen (35 mm Stärke)
- Weiße Schutzbeschichtung für optimale Wetterbeständigkeit
- Geländerhaken aus rostfreiem Stahl
- Einfache Montage

Lieferumfang

TX-245

- 2x Frontbein
- 2x Rückbein
- 2x Geländerhaken
- 22x Sechskantmutter M8
- 4x Quadratische Gegenplatte M8
- 10x Zylinderschraube mit Innensechskant M8x20
- 4x Zylinderschraube mit Innensechskant M8x25
- 4x Zylinderschraube mit Innensechskant M8x50
- 2x Zylinderschraube mit Innensechskant M8x60
- 6x Zylinderschraube mit Innensechskant M8x90
- 2x Unterlegscheibe aus rostfreiem Stahl (4 mm 105 x 40 mm)

Zusätzlich benötigt:

- Solarmodul

Optionales Zubehör für:

- TX-212
- TX-213
- Ein Solarpanel

TX-246

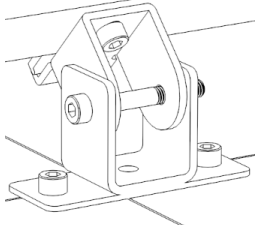
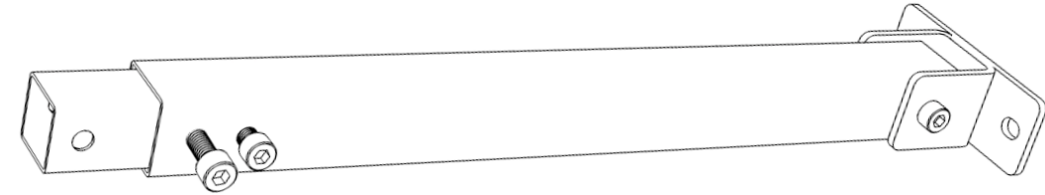
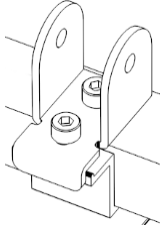
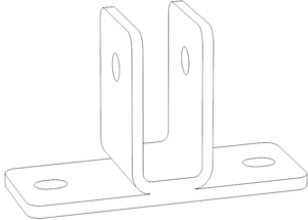
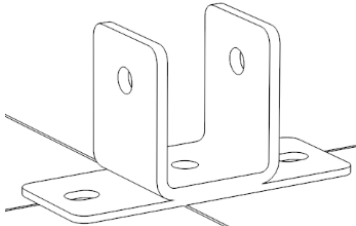
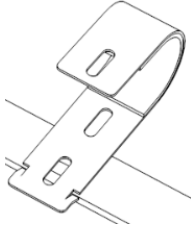

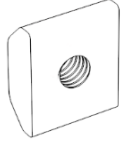
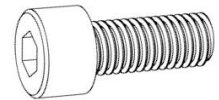

- 4x Frontbein
- 4x Rückbein
- 4x Geländerhaken
- 44x Sechskantmutter M8
- 8x Quadratische Gegenplatte M8
- 20x Zylinderschraube mit Innensechskant M8x20
- 8x Zylinderschraube mit Innensechskant M8x25
- 8x Zylinderschraube mit Innensechskant M8x50
- 4x Zylinderschraube mit Innensechskant M8x60
- 12x Zylinderschraube mit Innensechskant M8x90
 - 4x Unterlegscheibe aus rostfreiem Stahl (4 mm 105 x 40 mm)




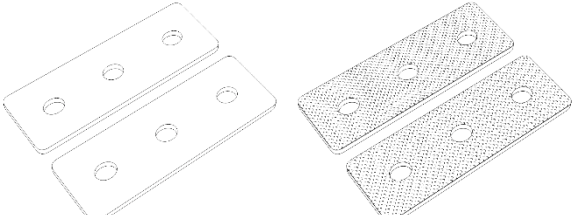
Zusätzlich benötigt:

- Solarmodul

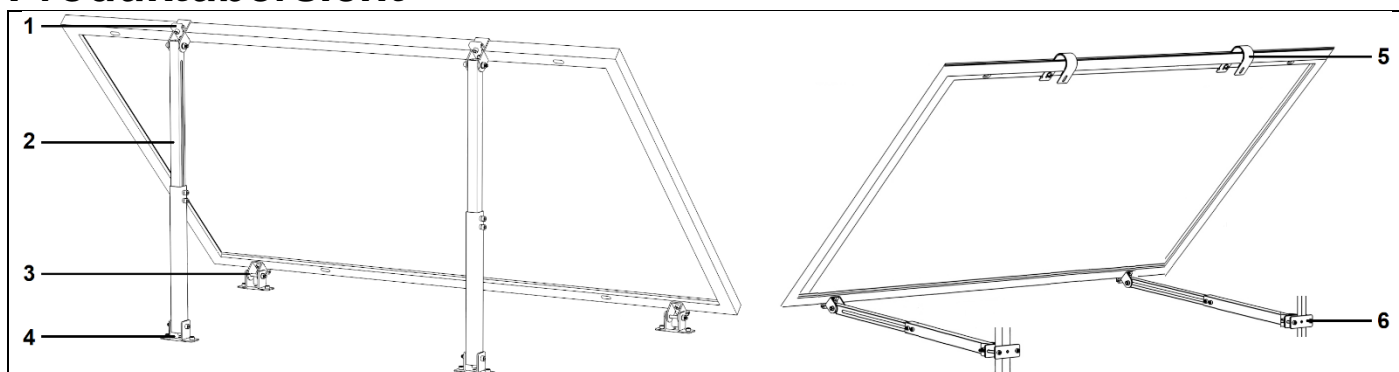
Optionales Zubehör für:

- TX-220
- TX-228
- TX-241
- Zwei Solarpanels

Frontbein	A	
Rückbein	B	
Halter für Front- und Rückbein	C 1	
Befestigung für Front- und Rückbein	C 2	<p>Vorderseite: </p> <p>Rückseite: </p>
Geländerhaken mit Gummi	D	
Sechskantmutter M8	E	
Quadratische Gegenplatte M8	F	
Zylinderschraube M8x20	G	
Zylinderschraube M8x25	H	

Zylinder- schraube M8x50	I	
Zylinder- schraube M8x60	J	
Zylinder- schraube M8x90	K	
Unterleg- scheibe aus rostfreiem Stahl	M	

Produktübersicht



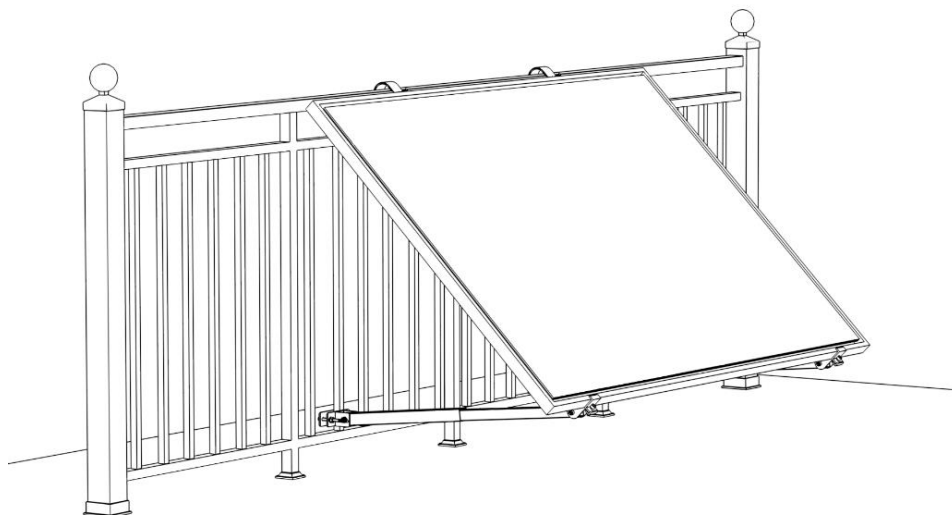
* Solarmodul nicht enthalten

1	Halter für Front- und Rückbein	4	Befestigung für Front- und Rückbein
2	Rückbein	5	Haken
3	Frontbein	6	Unterlegscheibe aus rostfreiem Stahl

Installation an einem Balkongeländer

- Diese Installationsanweisung dient nur zur Beschreibung der Installation.
- Heben und installieren Sie die Solarmodule mit mindestens zwei Personen.
- Treten Sie nicht auf das Modul oder den Modulrahmen.
- Damit keine Fettflecken auf dem Modul verbleiben, vermeiden Sie den Kontakt von Händen mit der Glasoberfläche und tragen Sie idealerweise Arbeitshandschuhe.
- Legen Sie das Solarmodul flach auf eine saubere Oberfläche. Verwenden Sie am besten einen Schutz wie eine Decke oder einen Karton in der Größe des Moduls als Unterlage. Achten Sie darauf, dass Sie die Glasfront nicht beschädigen.

Hinweis: Für die Montage benötigen Sie einen 13-mm-Schraubenschlüssel und einen 6-mm-Innensechskant-Schlüssel.

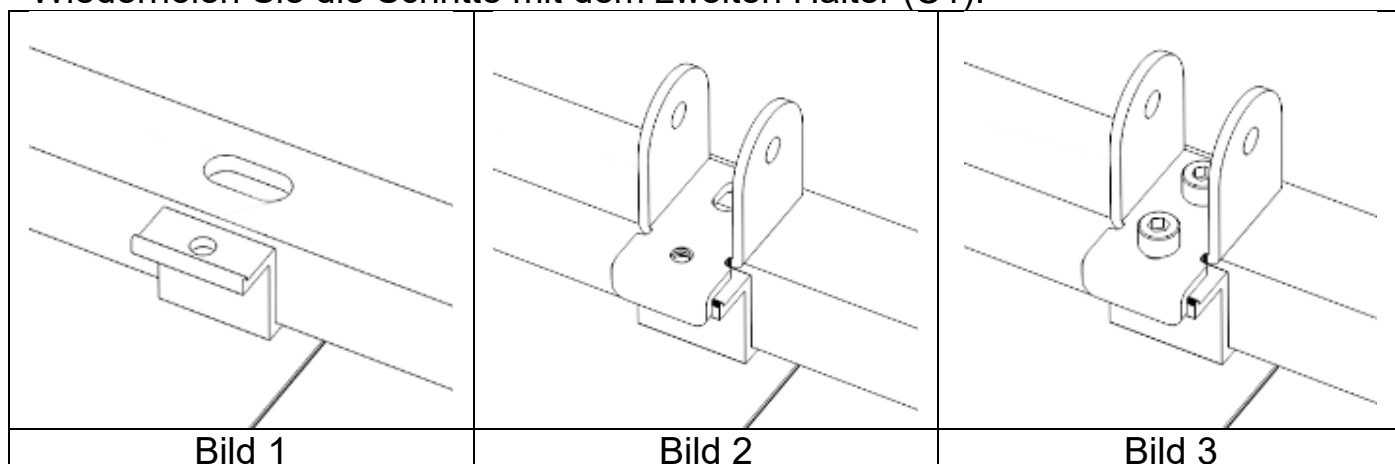


Schritt 1: Befestigen Sie den Halter (C1) für das Rückbein (B) am Solarpanel

- Positionieren Sie die Aluminiumklemme am Loch des Panels (Bild 1).
- Setzen Sie die Scharnierklemme wie in Bild 2 gezeigt in das Loch des Panels ein.
- Befestigen Sie die Aluminiumklemme mit Schraube M8x25 (H) und Sechskantmutter (E) an der Scharnierklemme.

Sichern Sie die Scharnierklemme mit Schraube M8x20 (G) und Sechskantmutter (E) am Panel. Dadurch wird der Halter (C1) am Panel fixiert (Bild 3).

- Wiederholen Sie die Schritte mit dem zweiten Halter (C1).



Schritt 2: Befestigen Sie die Haken (D) am Solarpanel

- Klemmen Sie den Haken an den Rahmen des Panels und lassen Sie ihn einrasten, um ihn zu sichern (Bild 4).
- Befestigen Sie den Haken (D) mit Schraube M8x20 (G) am Panel (Bild 5). Sichern Sie die Schraube mit einer Sechskantmutter (E).
- Wiederholen Sie die obigen Schritte für den anderen Haken (D).

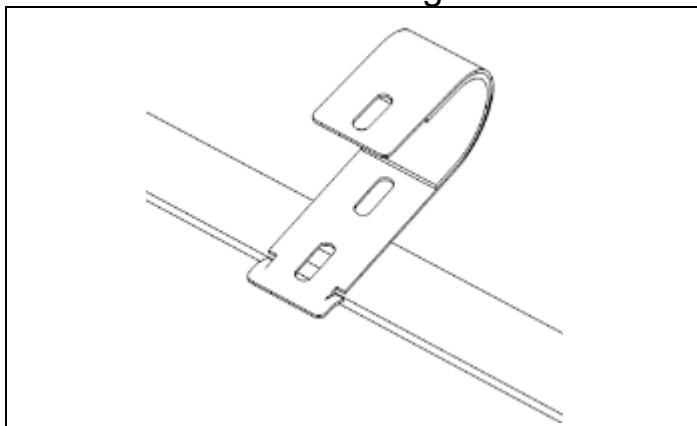


Bild 4

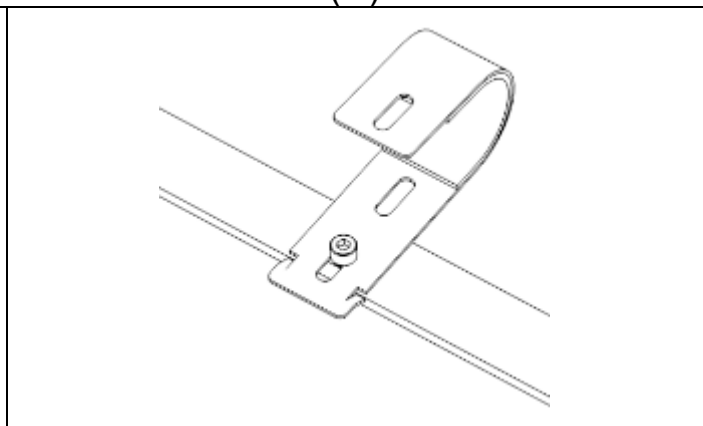


Bild 5

Schritt 3: Montieren Sie das Rückbein (B) (bereits vormontiert)

- Befestigen Sie den Halter (C2) mit Schraube M8x60 (J) und Sechskantmutter (E) am Rückbein (B) (Bild 6).
- Stecken Sie den Teleskopteil des Rückbeins in den unteren Teil (Bild 7).
- Nehmen Sie die quadratische Gegenplatte (F) und eine Schraube M8x20 (G), um das Teleskopteil des Rückbeins zu befestigen (Bilder 8–10).
- Wiederholen Sie die obigen Schritte für das andere Rückbein (B).

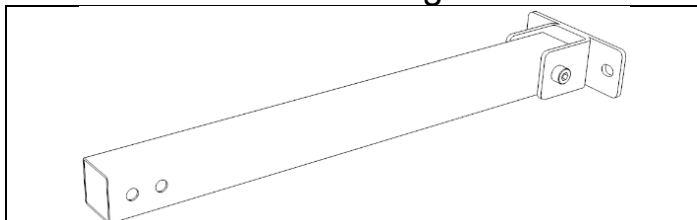


Bild 6

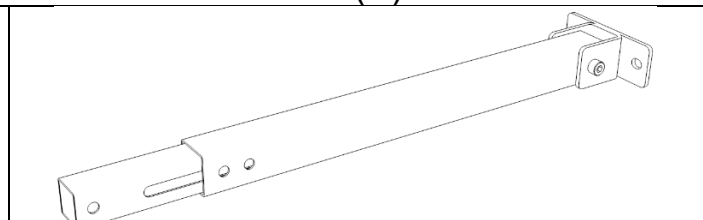


Bild 7

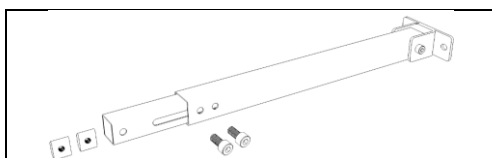


Bild 8

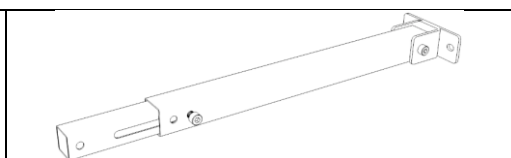


Bild 9

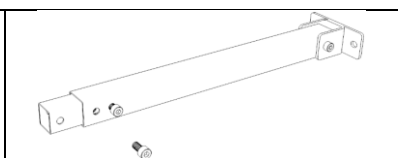


Bild 10

Schritt 4: Hängen Sie das Solarpanel an das Balkongeländer

- Die Gummi-Unterlegscheibe an der Innenseite des Hakens (D) schützt das Geländer vor Kratzern.
- Hängen Sie das Solarpanel an das Balkongeländer (Bild 11).

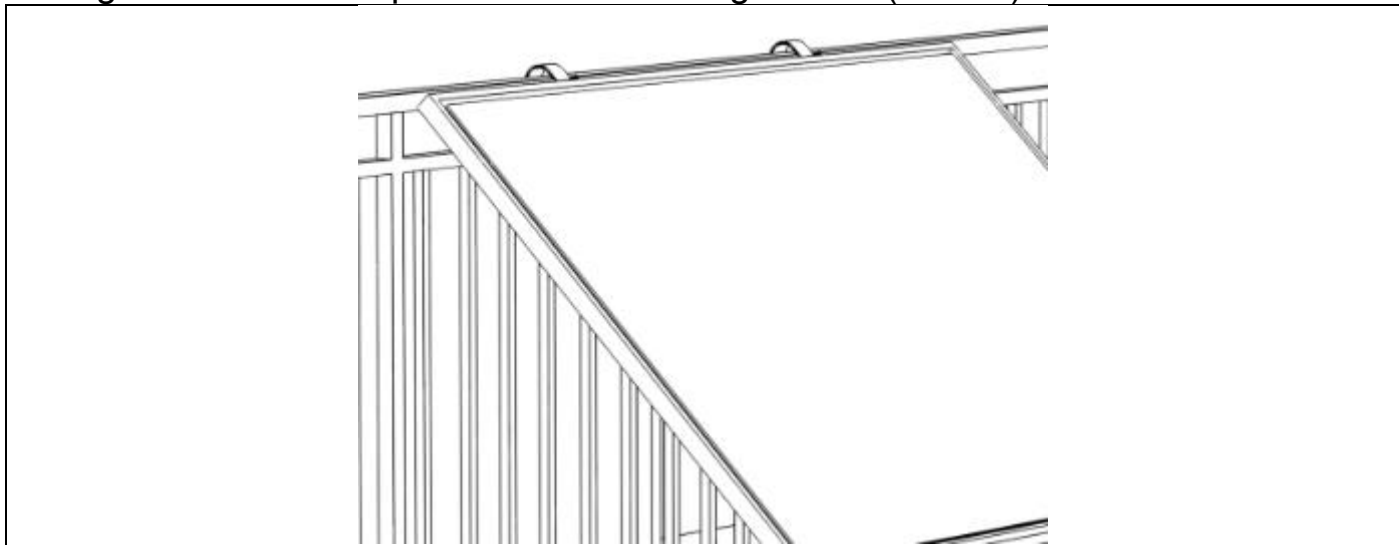


Bild 11

Schritt 5: Verbinden Sie das Rückbein (B) mit dem Halter (C1)

- Richten Sie die Löcher des Halters (C1) und des Rückbeins (B) aufeinander aus (Bild 12).
- Verwenden Sie die Schraube M8x50 (I) und eine Sechskantmutter (E), um die Verbindung festzuziehen (Bild 13).
- Passen Sie das Rückbein auf die passende Länge für Ihren Balkon an (Bild 14).
- Wiederholen Sie die obigen Schritte für die andere Verbindung.

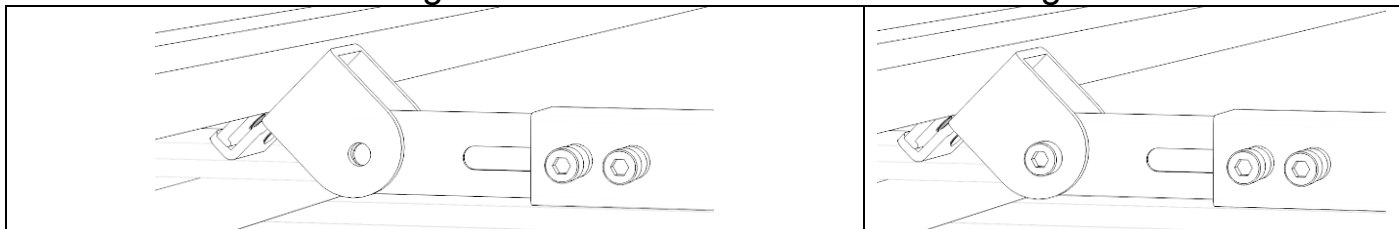


Bild 12

Bild 13

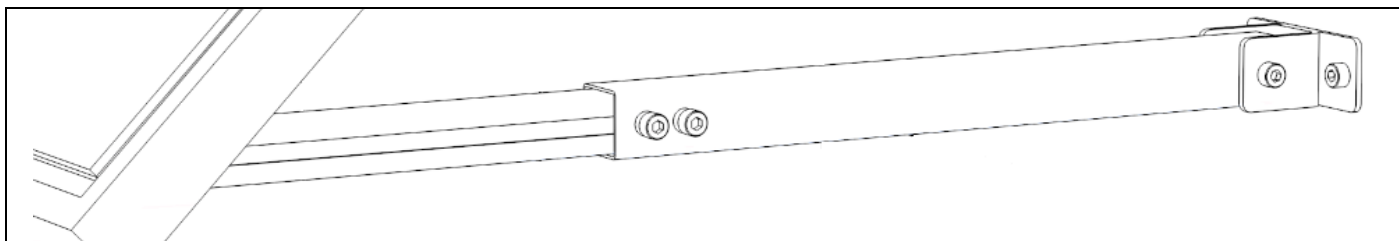


Bild 14

Schritt 6: Verbinden Sie das Rückbein (B) mit der Unterseite des Balkongeländers.

- Positionieren Sie 2x Schrauben M8x90 (K), 1x Edelstahl-Unterlegscheibe (L) und 2x Sechskantmuttern (E) (Bild 15).
- Setzen Sie die Schraube M8x90 (K) in den Halter des Rückbeins ein.
- Legen Sie die Edelstahl-Unterlegscheibe (L) auf die Schrauben zum Kontern.

Hinweis: Die Gummi-Unterlegscheibe ist bereits auf die Edelstahl-Unterlegscheibe (L) geklebt sein.

- Ziehen Sie die Verbindung mit der Sechskantmutter (E) fest.
- Wiederholen Sie die obigen Schritte für die andere Verbindung.

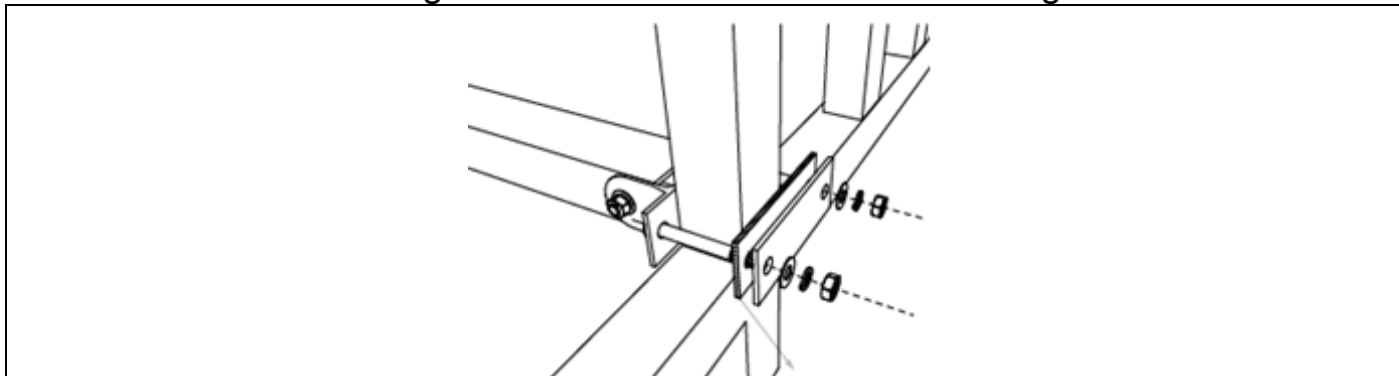


Bild 15

Schritt 7: Befestigen Sie den Haken am Geländer

- Verwenden Sie die Schraube M8x90 (K) und eine Sechskantmutter (E), um den Haken am Geländer zu befestigen (Bilder 16–17).
- Wiederholen Sie den obigen Schritt für den anderen Haken (D).
- Stellen Sie den besten Winkel für Ihren Standort ein. Wir empfehlen 30–45°.

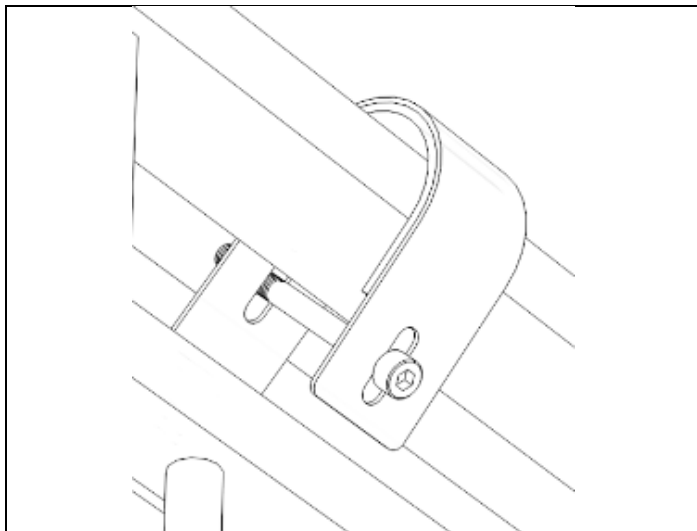


Bild 16

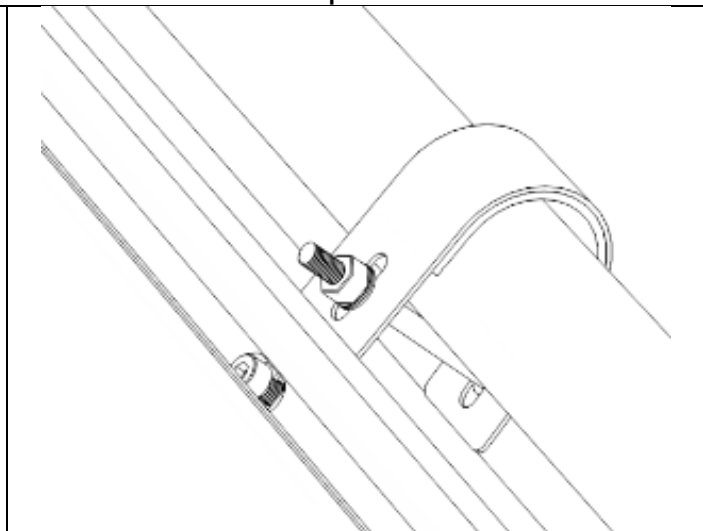


Bild 17

Schritt 8: Abschluss (Bild 18)

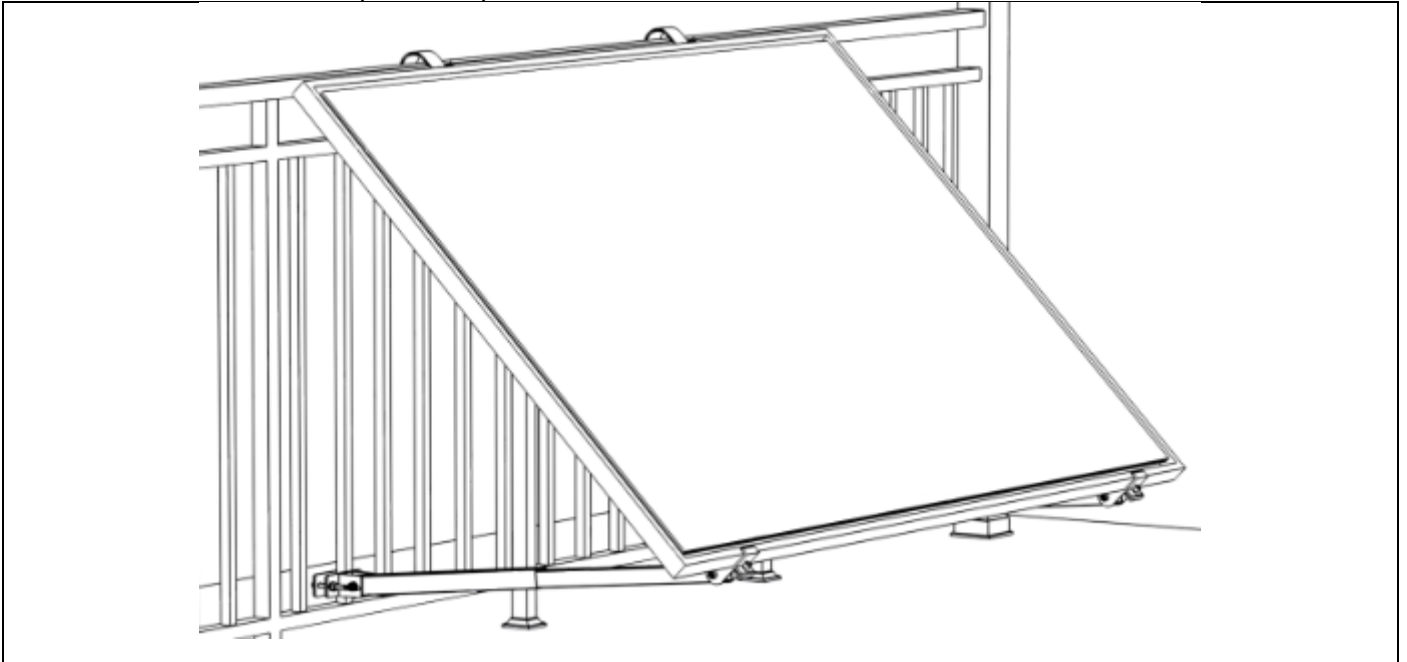
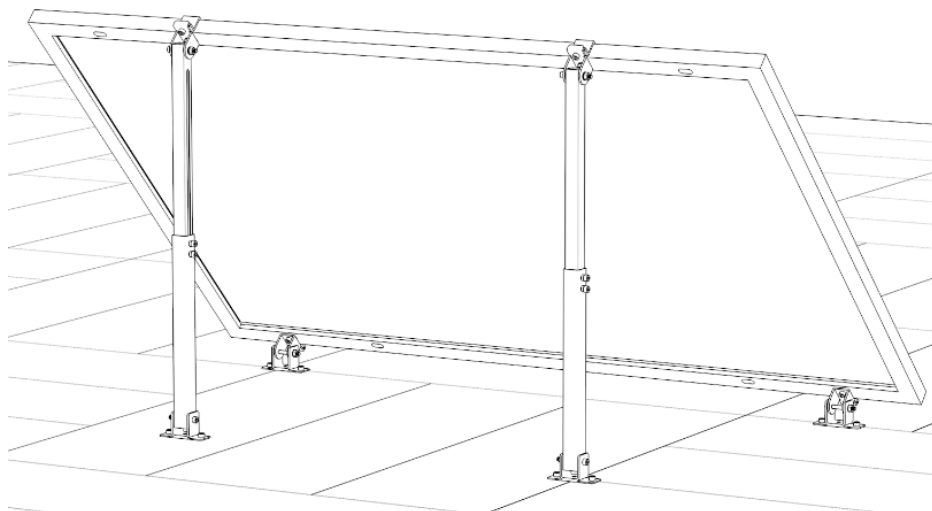


Bild 18

Installation am Boden

- Diese Installationsanweisung dient nur zur Beschreibung der Installation.
- Heben und installieren Sie die Solarmodule mit mindestens zwei Personen.
- Treten Sie nicht auf das Modul oder den Modulrahmen.
- Damit keine Fettflecken auf dem Modul verbleiben, vermeiden Sie den Kontakt von Händen mit der Glasoberfläche und tragen Sie idealerweise Arbeitshandschuhe.
- Legen Sie das Solarmodul flach auf eine saubere Oberfläche. Verwenden Sie am besten einen Schutz wie eine Decke oder einen Karton in der Größe des Moduls als Unterlage. Achten Sie darauf, dass Sie die Glasfront nicht beschädigen.

Hinweis: Für die Montage benötigen Sie einen 13-mm-Schraubenschlüssel und einen 6-mm-Innensechskant-Schlüssel. Außerdem wird eine Bohrmaschine benötigt.

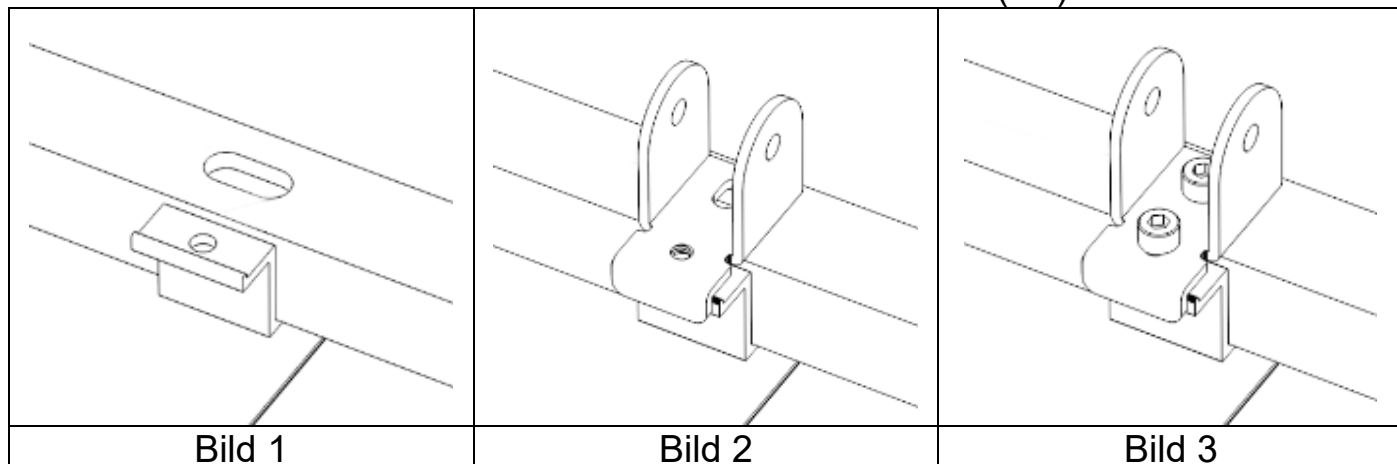


Schritt 1: Befestigen Sie den Halter (C1) für das Frontbein (A) und das Rückbein (B) am Solarpanel

- Positionieren Sie die Aluminiumklemme am Loch des Panels (Bild 1).
- Setzen Sie die Scharnierklemme wie in Bild 2 gezeigt in das Loch des Panels ein.
- Befestigen Sie die Aluminiumklemme mit Schraube M8x25 (H) und Sechskantmutter (E) an der Scharnierklemme.

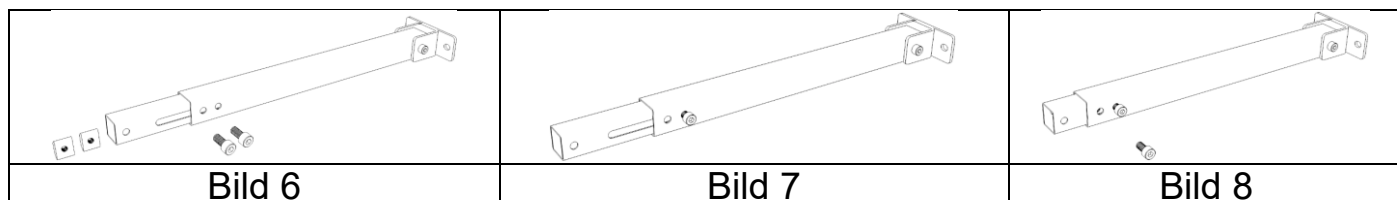
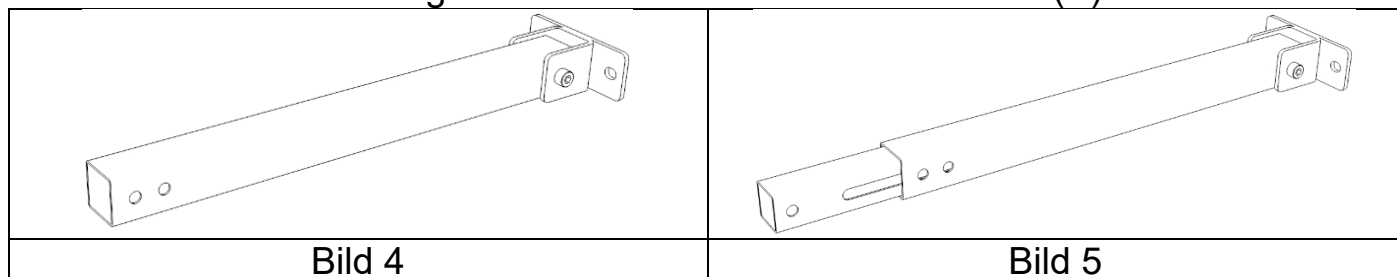
Sichern Sie die Scharnierklemme mit Schraube M8x20 (G) und Sechskantmutter (E) am Panel. Dadurch wird der Halter (C1) am Panel fixiert (Bild 3).

- Wiederholen Sie die Schritte mit den drei anderen Haltern (C1).



Schritt 2: Montieren Sie das Rückbein (B) (bereits vormontiert)

- Befestigen Sie den Halter (C2) mit Schraube M8x60 (J) und Sechskantmutter (E) am Rückbein (B) (Bild 4).
 - Stecken Sie den Teleskopteil des Rückbeins in den unteren Teil (Bild 5).
- Nehmen Sie die quadratische Gegenplatte (F) und eine Schraube M8x20 (G), um das Teleskopteil des Rückbeins zu befestigen (Bilder 6–8).
- Wiederholen Sie die obigen Schritte für das andere Rückbein (B).



Schritt 3: Verbinden Sie das Frontbein (A) mit dem Halter (C2)

- Richten Sie die Löcher des Halters (C2) und des Frontbeins (A) aufeinander aus (Bild 9).
- Verwenden Sie die Schraube M8x50 (I) und eine Sechskantmutter (E), um die Verbindung festzuziehen (Bild 10).
- Wiederholen Sie die obigen Schritte für die andere Verbindung.

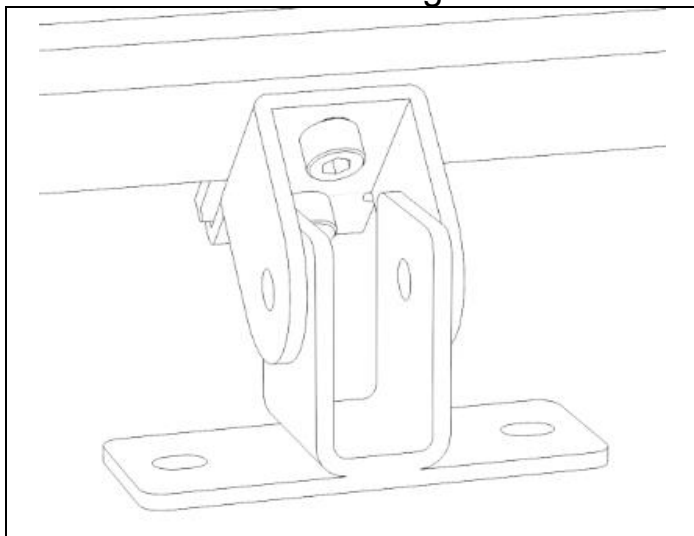


Bild 9

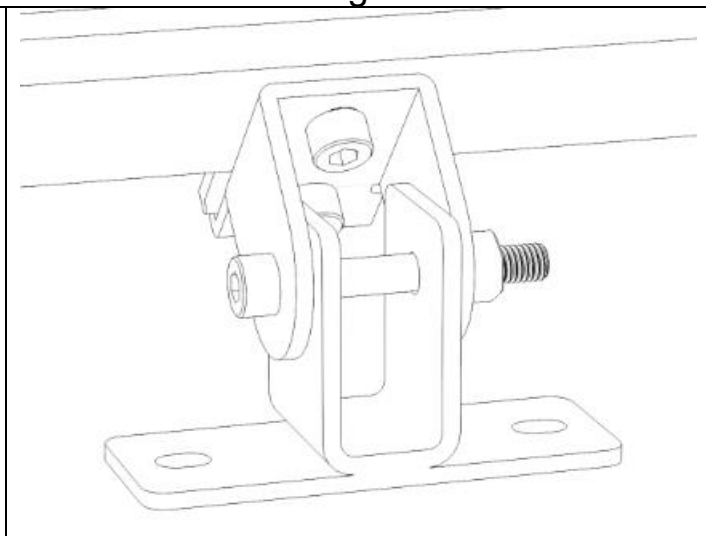


Bild 10

Schritt 4: Verbinden Sie das Rückbein (B) mit dem Halter (C1)

- Heben Sie das Panel an, um die Verbindung des Rückbeins (B) zu erleichtern (Bild 11).
- Richten Sie die Löcher des Halters (C1) und des Rückbeins (B) aufeinander aus (Bild 12).
- Verwenden Sie die Schraube M8x50 (I) und eine Sechskantmutter (E), um die Verbindung festzuziehen (Bild 13).
- Wiederholen Sie die obigen Schritte für die andere Verbindung.

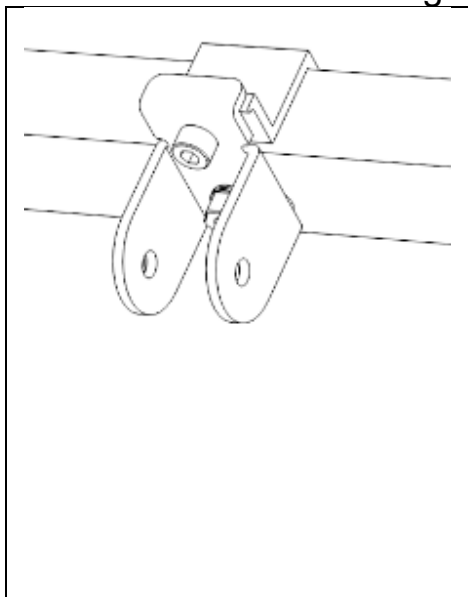


Bild 11

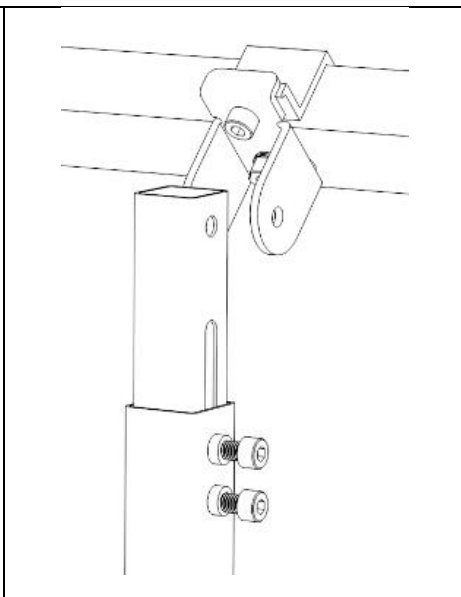


Bild 12

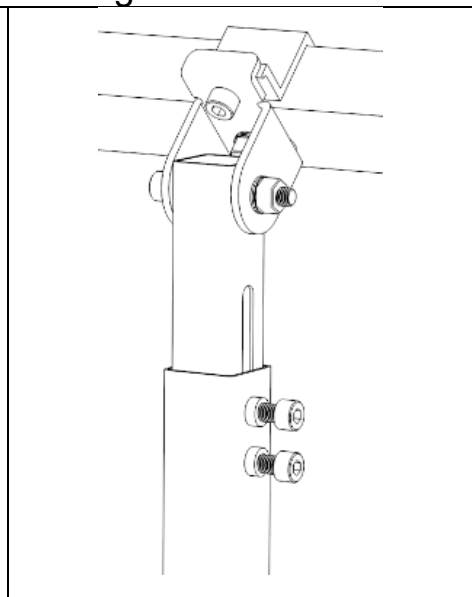
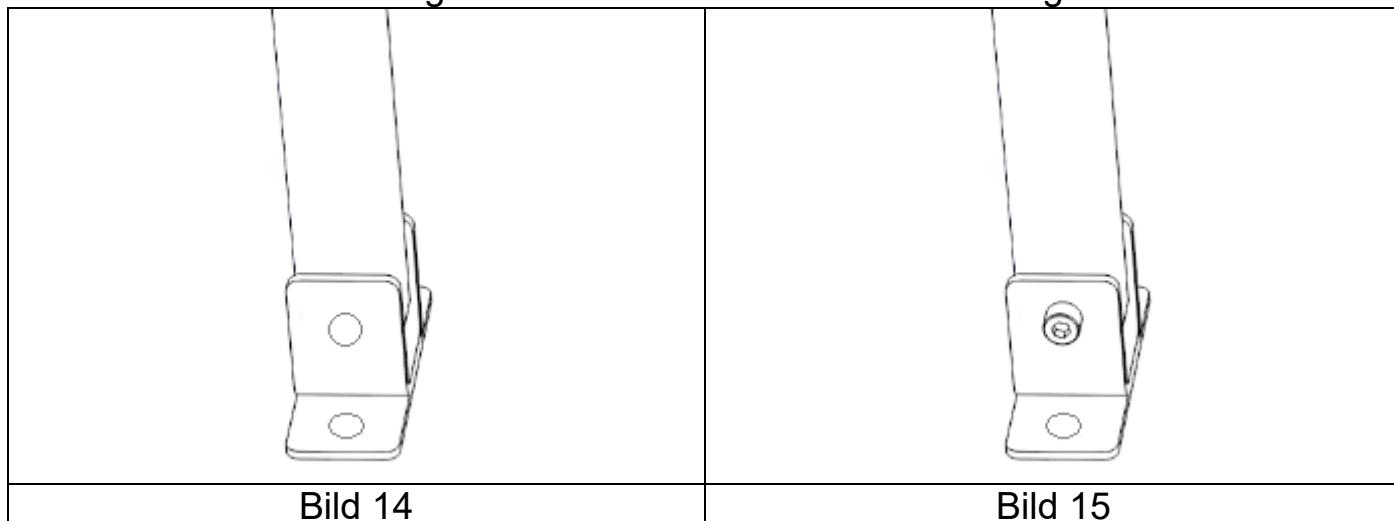


Bild 13

Schritt 5: Verbinden Sie das Rückbein (B) mit dem Halter (C2)

- Richten Sie die Löcher des Halters (C2) und des Rückbeins (B) aufeinander aus (Bild 14).
- Verwenden Sie die Schraube M8x60 (J) und eine Sechskantmutter (E), um die Verbindung festzuziehen (Bild 15).
- Wiederholen Sie die obigen Schritte für die andere Verbindung.



Schritt 6: Befestigen Sie den Halter (C2) am Boden

Hinweis: Wenn Sie ein Loch in die Wand bohren vergewissern Sie sich, dass keine Strom-/Netz-/Elektrokabel und/oder Rohrleitungen beschädigt werden. Bei Verwendung des mitgelieferten Befestigungsmaterials übernehmen wir nicht gleichzeitig auch die Haftung für eine fachgerechte Montage. Sie alleine haften dafür, dass das Befestigungsmaterial für das jeweilige Mauerwerk geeignet ist, und dass die Montage fachgerecht ausgeführt wird. Bei Arbeiten in größeren Höhen besteht Absturzgefahr! Daher sorgen Sie für geeignete Absturzsicherungen.

- Wenn der Zusammenbau abgeschlossen ist, stellen Sie das System an den Standort, an dem Sie es installieren möchten.

Hinweis: Der maximal und minimal einstellbare Winkel hängt von der Größe des Panels ab.

- Markieren Sie nun die Löcher der Halterungen (C2) für jedes Bein auf dem Boden (Bild 16).
- Bohren Sie die Löcher mit der Bohrmaschine.

Hinweis: Verwenden Sie für Ihren Standort und die Bodenbeschaffenheit geeignetes Befestigungsmaterial (Schrauben und Dübel). Beachten Sie, dass das Befestigungsmaterial möglicherweise hohen Windstärken standhalten muss. Eine feste und stabile Befestigung muss sichergestellt sein.

- Ziehen Sie die Schrauben am Halter (C2) fest (Bild 17).
- Stellen Sie den besten Winkel für Ihren Standort ein. Wir empfehlen 30–45°.

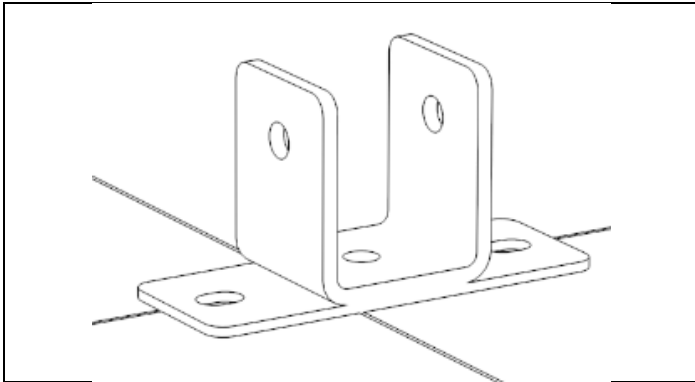


Bild 16

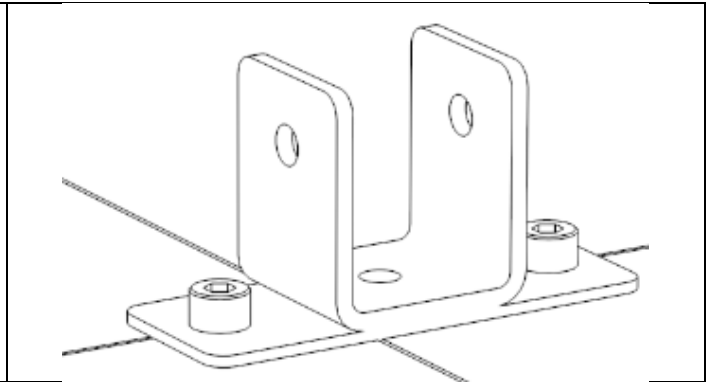


Bild 17

Schritt 7: Abschluss (Bild 18)

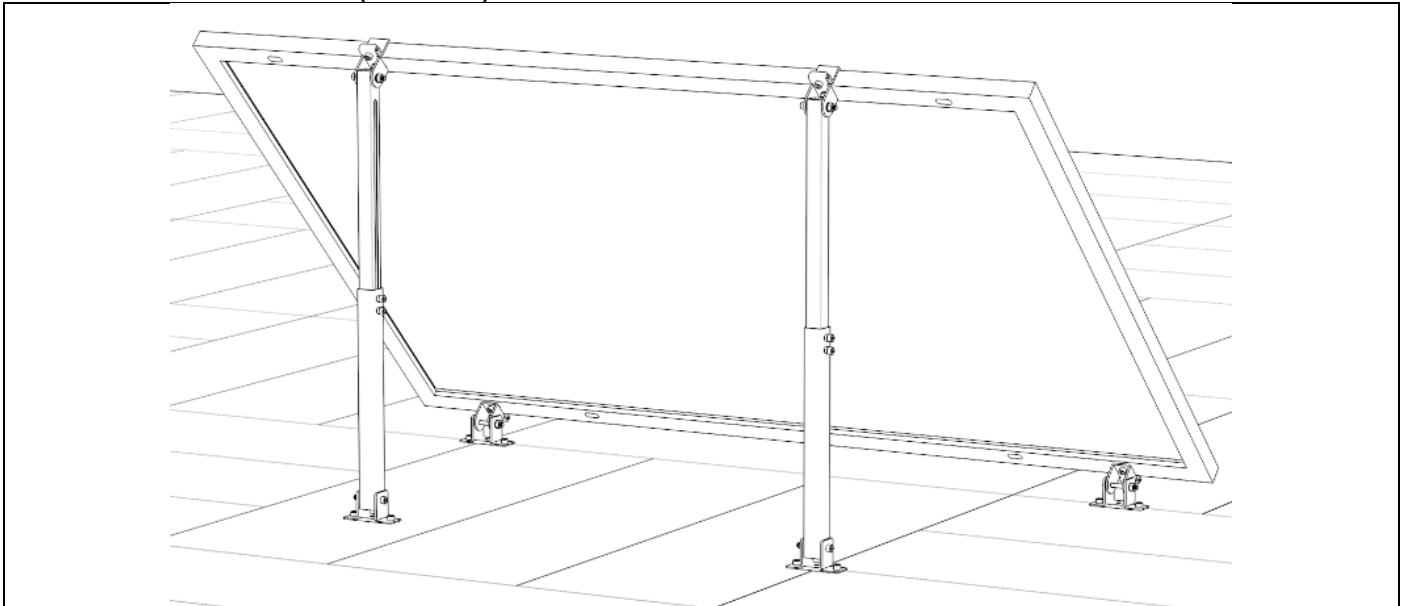
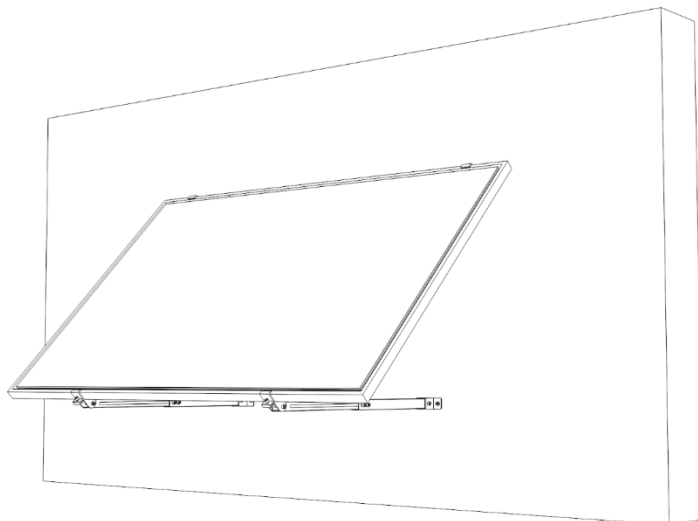


Bild 18

Installation an der Wand

- Diese Installationsanweisung dient nur zur Beschreibung der Installation.
- Heben und installieren Sie die Solarmodule mit mindestens zwei Personen.
- Treten Sie nicht auf das Modul oder den Modulrahmen.
- Damit keine Fettflecken auf dem Modul verbleiben, vermeiden Sie den Kontakt von Händen mit der Glasoberfläche und tragen Sie idealerweise Arbeitshandschuhe.
- Legen Sie das Solarmodul flach auf eine saubere Oberfläche. Verwenden Sie am besten einen Schutz wie eine Decke oder einen Karton in der Größe des Moduls als Unterlage. Achten Sie darauf, dass Sie die Glasfront nicht beschädigen.

Hinweis: Für die Montage benötigen Sie einen 13-mm-Schraubenschlüssel und einen 6-mm-Innensechskant-Schlüssel. Außerdem wird eine Bohrmaschine benötigt.

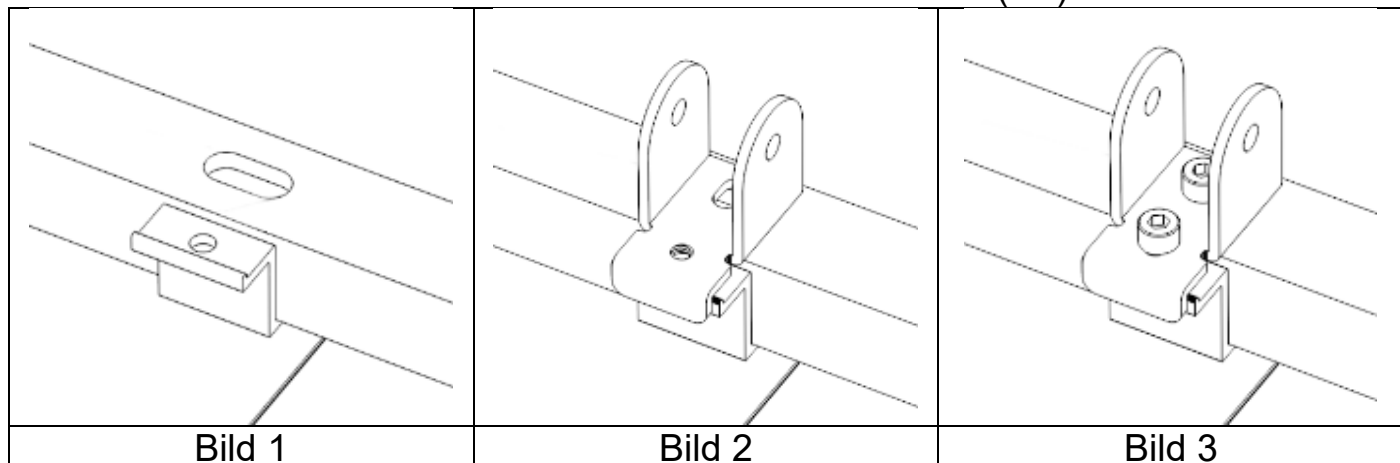


Schritt 1: Befestigen Sie den Halter (C1) für das Frontbein (A) und das Rückbein (B) am Solarpanel

- Positionieren Sie die Aluminiumklemme am Loch des Panels (Bild 1).
- Setzen Sie die Scharnierklemme wie in Bild 2 gezeigt in das Loch des Panels ein.
- Befestigen Sie die Aluminiumklemme mit Schraube M8x25 (H) und Sechskantmutter (E) an der Scharnierklemme.

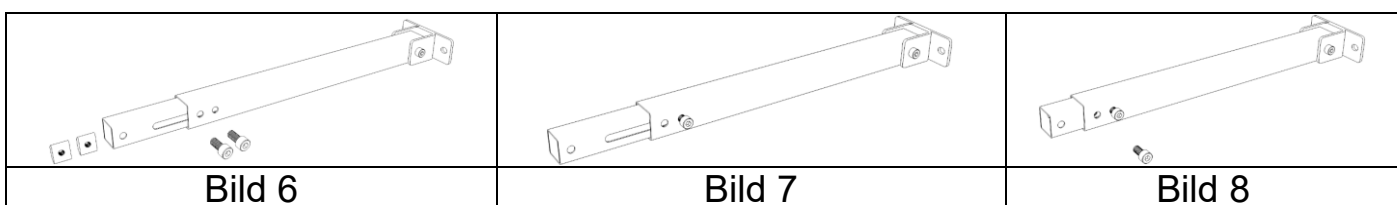
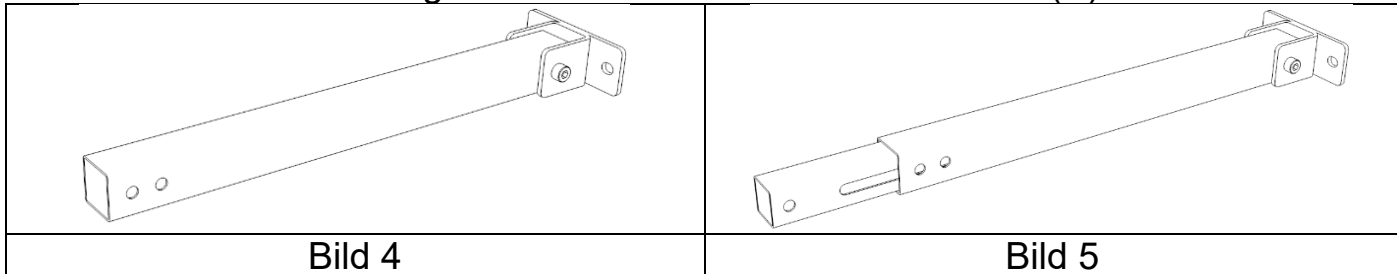
Sichern Sie die Scharnierklemme mit Schraube M8x20 (G) und Sechskantmutter (E) am Panel. Dadurch wird der Halter (C1) am Panel fixiert (Bild 3).

- Wiederholen Sie die Schritte mit den drei anderen Haltern (C1).



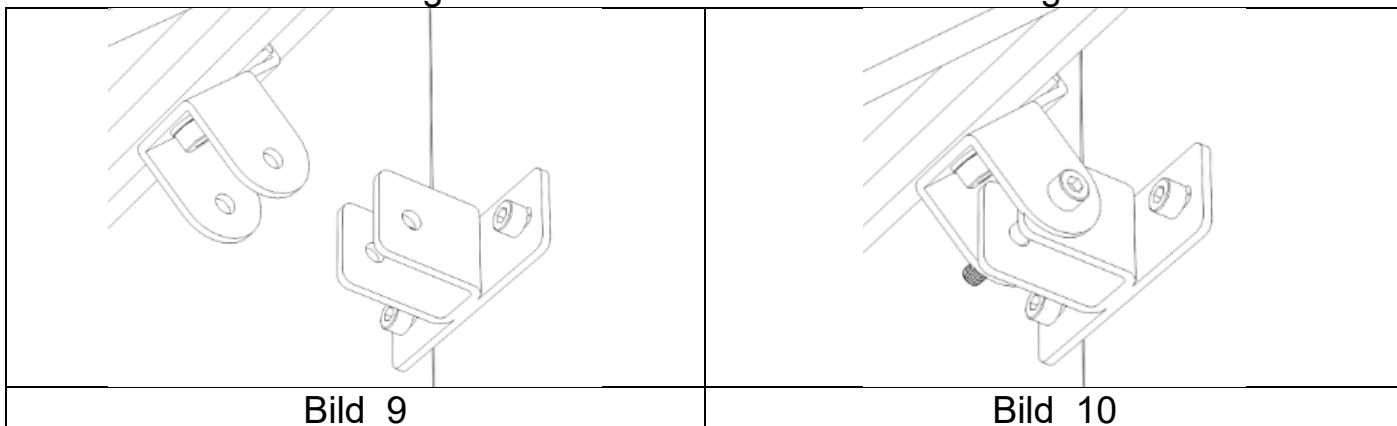
Schritt 2: Montieren Sie das Rückbein (B) (bereits vormontiert)

- Befestigen Sie den Halter (C2) mit Schraube M8x60 (J) und Sechskantmutter (E) am Rückbein (B) (Bild 4).
 - Stecken Sie den Teleskopteil des Rückbeins in den unteren Teil (Bild 5).
- Nehmen Sie die quadratische Gegenplatte (F) und eine Schraube M8x20 (G), um das Teleskopteil des Rückbeins zu befestigen (Bilder 6–8).
- Wiederholen Sie die obigen Schritte für das andere Rückbein (B).



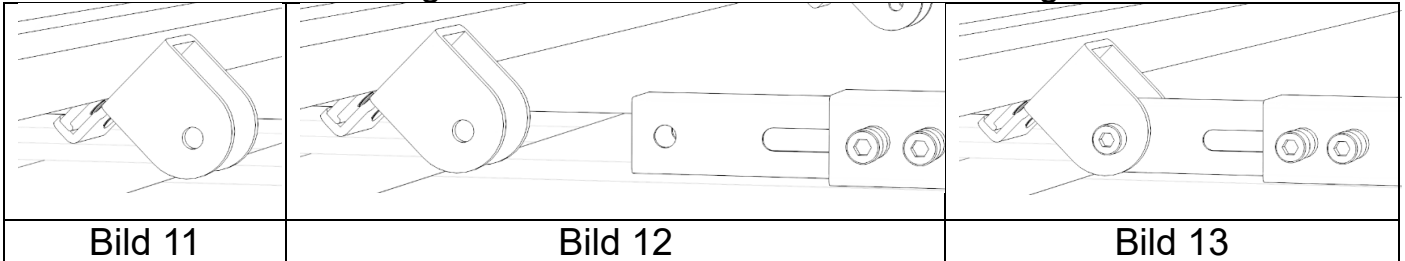
Schritt 3: Verbinden Sie das Frontbein (A) mit dem Halter (C2)

- Richten Sie die Löcher des Halters (C2) und des Frontbeins (A) aufeinander aus (Bild 9).
- Verwenden Sie die Schraube M8x50 (I) und eine Sechskantmutter (E), um die Verbindung festzuziehen (Bild 10).
- Wiederholen Sie die obigen Schritte für die andere Verbindung.



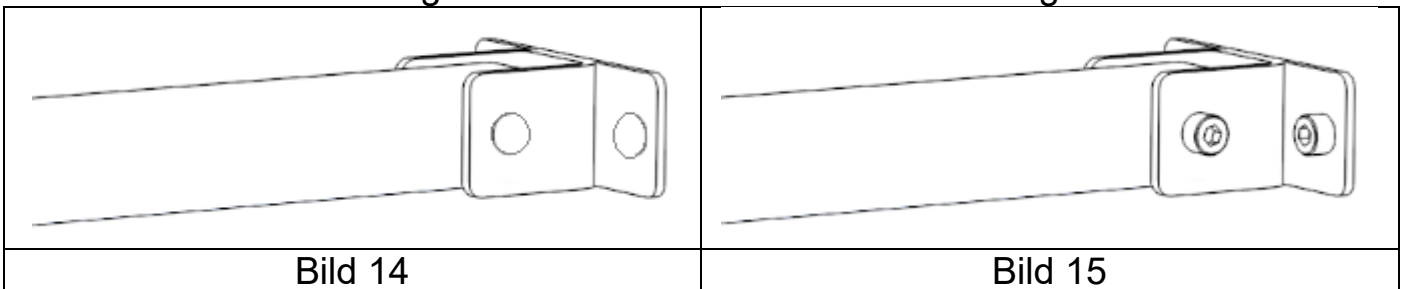
Schritt 4: Verbinden Sie das Rückbein (B) mit dem Halter (C1)

- Heben Sie das Panel an, um die Verbindung des Rückbeins (B) zu erleichtern (Bild 11).
- Richten Sie die Löcher des Halters (C1) und des Rückbeins (B) aufeinander aus (Bild 12).
- Verwenden Sie die Schraube M8x50 (I) und eine Sechskantmutter (E), um die Verbindung festzuziehen (Bild 13).
- Wiederholen Sie die obigen Schritte für die andere Verbindung.



Schritt 5: Verbinden Sie das Rückbein (B) mit dem Halter (C2)

- Richten Sie die Löcher des Halters (C2) und des Rückbeins (B) aufeinander aus (Bild 14).
- Verwenden Sie die Schraube M8x60 (J) und eine Sechskantmutter (E), um die Verbindung festzuziehen (Bild 15).
- Wiederholen Sie die obigen Schritte für die andere Verbindung.



Schritt 6: Befestigen Sie den Halter (C2) an der Wand

Hinweis: Wenn Sie ein Loch in die Wand bohren vergewissern Sie sich, dass keine Strom-/Netz-/Elektrokabel und/oder Rohrleitungen beschädigt werden. Bei Verwendung des mitgelieferten Befestigungsmaterials übernehmen wir nicht gleichzeitig auch die Haftung für eine fachgerechte Montage. Sie alleine haften dafür, dass das Befestigungsmaterial für das jeweilige Mauerwerk geeignet ist, und dass die Montage fachgerecht ausgeführt wird. Bei Arbeiten in größeren Höhen besteht Absturzgefahr! Daher sorgen Sie für geeignete Absturzsicherungen.

- Wenn der Zusammenbau abgeschlossen ist, stellen Sie das System an den Standort, an dem Sie es installieren möchten.

Hinweis: Der maximal und minimal einstellbare Winkel hängt von der Größe des Panels ab.

- Markieren Sie nun die Löcher der Halter (C2) für jedes Bein an der Wand (Bild 16).

Hinweis: Installieren Sie das Solarpanel mit mindestens zwei Personen.

- Bohren Sie die Löcher mit der Bohrmaschine.

Hinweis: Verwenden Sie für Ihren Standort und die Wandbeschaffenheit geeignetes

Befestigungsmaterial (Schrauben und Dübel). Beachten Sie, dass das Befestigungsmaterial möglicherweise hohen Windstärken standhalten muss. Eine feste und stabile Befestigung muss sichergestellt sein.

- Ziehen Sie die Schrauben am Halter (C2) fest (Bild 17).
- Stellen Sie den besten Winkel für Ihren Standort ein. Wir empfehlen 30–45°.

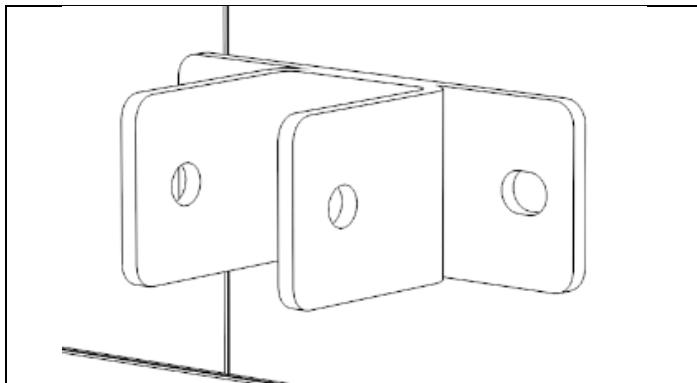


Bild 16

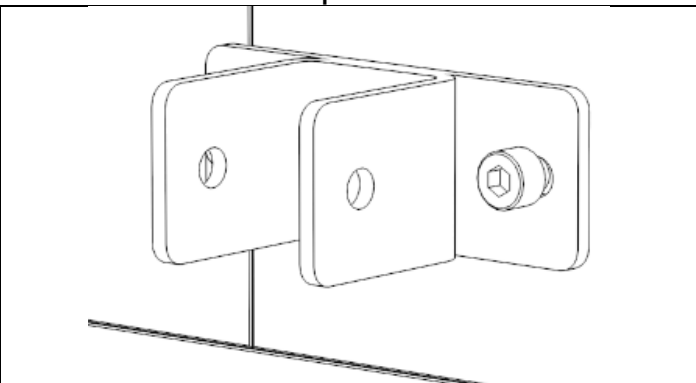


Bild 17

Schritt 7: Abschluss (Bild 18)

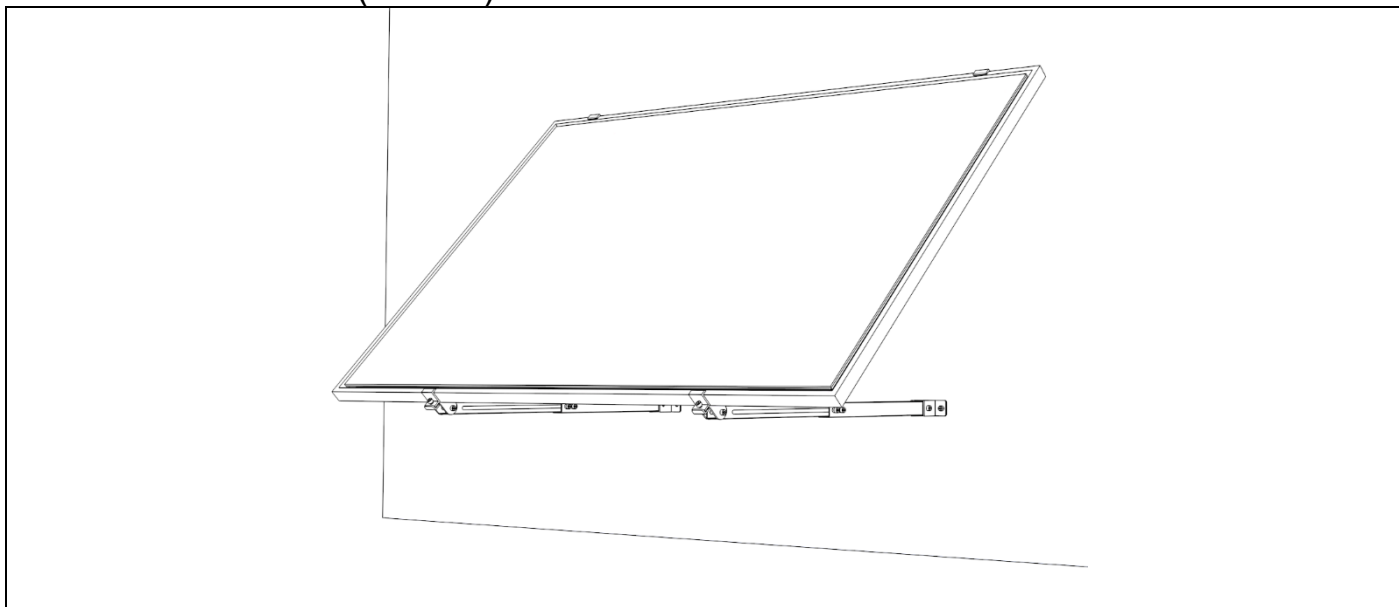
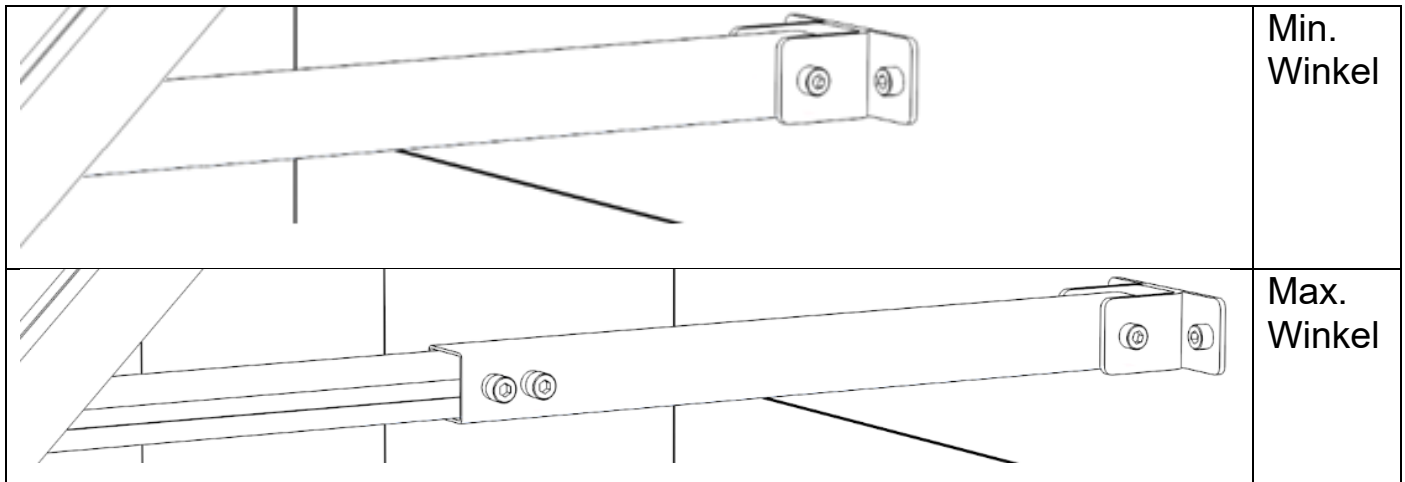


Bild 18

Winkeleinstellung

- Durch Lösen und Verstellen der Schrauben, können Sie den Winkel des Rückbeins verändern.
- Die Winkeleinstellung ist stufenlos und hängt von der Größe des Solarpanels ab.



Technische Daten

Modell	TX-245	TX-246
Geeignet für	TX-213, TX-212 (ein Solarpanel)	TX-220, TX-228, TX-241 (zwei Solarpanels)
	Fast jede Größe eines herkömmlichen Solarpanels (35 mm Rahmenstärke erforderlich)	
Max. Schneelast	Bis zu 143 kg/m ² (Schneelastzone 2, Deutschland)	
Max. Windlast	Bis zu 60 m/s; 25 m/s (Windzone 2, Deutschland)	
Material	Rostfreier Stahl, Aluminium, Stahl	
Montagelage	Horizontal	
Befestigungswinkel	Bis zu 45° (je nach Panel)	
Abmessungen		
Innenschiene (mm)	30 x 30	
Außenschiene (mm)	35 x 35	
Länge einstellbar (mm)	ca. 445–760	
Haken (LxBxT) (mm)	145 x 45 x 60	
Materialstärke (mm)	2	
Gewicht	6 kg	12 kg

Support

Telefonnummer für den technischen Service: 01805 012643 (14 Cent/Minute aus dem deutschen Festnetz und 42 Cent/Minute aus Mobilfunknetzen). Kostenfreie E-Mail: support@technaxx.de

Die Support-Hotline ist Mo-Fr von 9 bis 13 Uhr und 14 bis 17 Uhr erreichbar!

Wartung

1 Mal jährlich Schraubverbindungen und Muttern auf festen Sitz prüfen.

1 Mal jährlich mechanische Bauteile (z.B. Teleskopfunktion des Rückbeins) auf festen Sitz und etwaige optische Veränderungen überprüfen.

Entsorgung

Entsorgung der Verpackung. Entsorgen Sie die Verpackung sortenrein.



Entsorgen Sie Pappe und Karton im Altpapier. Folien zur Wertstoffsammlung.

Hergestellt in China

Vertrieben von:

Technaxx Deutschland GmbH & Co. KG
Konrad-Zuse-Ring 16-18,
61137 Schöneck, Deutschland

Solarpanel-Halterungsset TX-245
Solarpanel-Zweier-Halterungsset TX-246