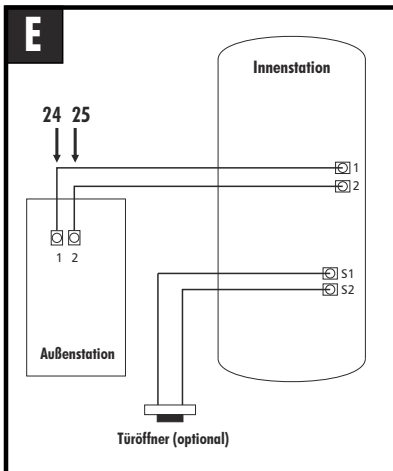
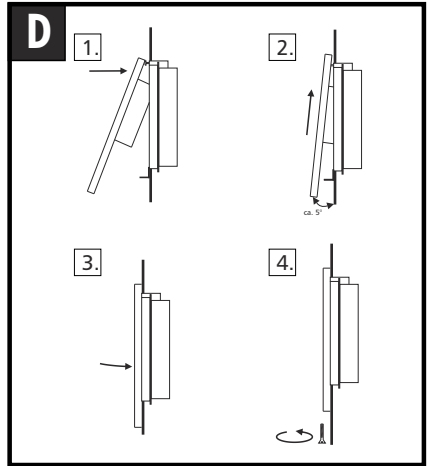
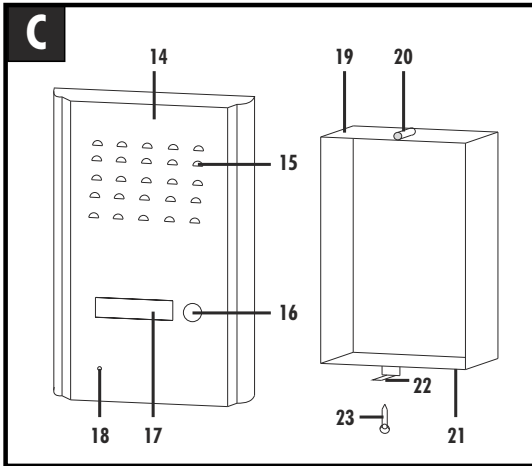
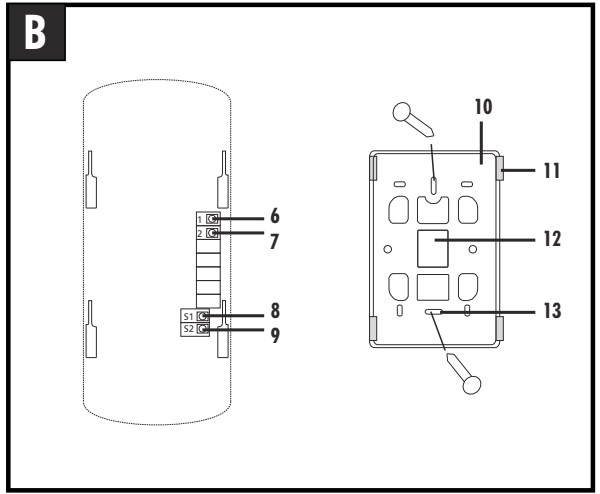
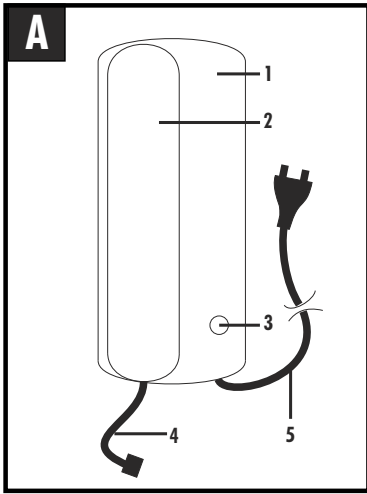


DP601

TÜRSPRECHANLAGE

Bedienungs- und Sicherheitshinweise





1. Einleitung

Bitte lesen Sie diese Bedienungsanleitung vollständig und sorgfältig durch. Sie gehört zu diesem Produkt und enthält wichtige Hinweise zur Inbetriebnahme und Handhabung. Beachten Sie immer alle Sicherheitshinweise. Prüfen Sie vor der Inbetriebnahme, ob alle Teile richtig montiert sind. Sollten Sie Fragen haben oder unsicher in Bezug auf die Handhabung des Gerätes sein, fragen Sie einen Fachmann. Bewahren Sie diese Anleitung bitte sorgfältig auf und geben Sie sie ggf. an Dritte weiter.

2. Bestimmungsgemäße Verwendung

Diese Türsprechanlage besteht aus einer Innenstation und einer Außenstation. Die Innenstation erzeugt ein Klingelsignal, dient dem Sprechen, Hören und dem Auslösen eines optional angeschlossenen handelsüblichen 12 V DC Türöffners (nicht im Lieferumfang enthalten). Die Montage der Innenstation ist ausschließlich im Innenbereich zugelassen. Die Stromversorgung darf ausschließlich mit Netzstrom 230 V ~ 50 Hz hergestellt werden. Der Anschluss eines handelsüblichen 12 V DC Türöffners (nicht im Lieferumfang enthalten), mittels zweiadriger Zuleitung mit gekennzeichneten Adern (nicht im Lieferumfang enthalten), ist möglich. Die Außenstation ist zum Klingeln, Sprechen, Hören und zur Unterputzmontage im Außenbereich (Eingangsbereich) geeignet. Der Anschluss zwischen Innenstation und Außenstation kann mit einer zweiadrigen Zuleitung (mit gekennzeichneten Adern, Länge max. 180 m) (nicht im Lieferumfang enthalten), gebildet werden. Das Modell DP601 ist für eine Partei konzipiert und besteht aus einer Außenstation und einer Innenstation. Es ist nicht erweiterbar. Die Montagestelle muss geschützt sein oder über eine entsprechende Abdeckung (z.B. ein fest installiertes Vordach) verfügen. Die Nutzung ist ausschließlich im privaten Bereich zugelassen. Jede andere Verwendung oder Veränderung des Gerätes gilt als nicht bestimmungsgemäß und birgt erhebliche Unfallgefahren. Der Hersteller haftet nicht für Schäden, die durch nicht bestimmungsgemäßen Gebrauch oder falsche Bedienung verursacht werden.

Dieses Gerät ist nicht dafür bestimmt, durch Personen (einschließlich Kinder) mit eingeschränkten physischen, sensorischen oder geistigen Fähigkeiten oder mangels Erfahrung und/oder mangels Wissen benutzt zu werden, es sei denn, sie werden durch eine für ihre Sicherheit zuständige Person beaufsichtigt oder erhalten von ihr Anweisungen, wie das Gerät zu benutzen ist. Kinder müssen beaufsichtigt werden, um sicherzustellen, dass sie nicht mit dem Gerät spielen.

3. Lieferumfang

- 1 Innenstation (inklusive Hörer und Montageplatte)
- 1 Außenstation (inklusive Unterputzkasten)
- 4 Befestigungsschrauben
- 4 Dübel
- 1 Bedienungsanleitung

4. Ausstattung

Vorderseite Innenstation (siehe Abb. A)

- 1 Innenstation inklusive Hörerzuleitungsbuchse
- 2 Hörer
- 3 Türöffnertaste
- 4 Hörerzuleitung (inklusive Stecker)
- 5 Netzanschlusskabel

Rückseite Innenstation (siehe Abb. B)

- 6 Schraubklemme 1 (Anschluss Außenstation)
- 7 Schraubklemme 2 (Anschluss Außenstation)
- 8 Schraubklemme S1 (Anschluss 12 V DC Türöffner)
- 9 Schraubklemme S2 (Anschluss 12 V DC Türöffner)
- 10 Montageplatte
- 11 Befestigungssteg (viermal)
- 12 Zuleitungsdurchlass
- 13 Schraubdurchlass (zweimal)

Vorderseite Außenstation (siehe Abb. C)

- 14 Gehäuse
- 15 Lautsprecher
- 16 Klingeltaste
- 17 Namensschildblende
- 18 Mikrofon
- 19 Unterputzkasten
- 20 Halteschraube 2
- 21 Zuleitungsdurchlass
- 22 Befestigungslasche
- 23 Halteschraube 1

Rückseite Außenstation (siehe Abb. E)

- 24 Schraubklemme 1 (Anschluss Innenstation)
- 25 Schraubklemme 2 (Anschluss Innenstation)

5. Technische Daten

Innenstation

- Betriebsspannung: 230 V ~ 50 Hz
- Stromaufnahme: max. 6 W
- Netzstromanschluss: ca. 1,5m Netzanschlusskabel mit Eurostecker
- Ausgangsspannung: 12 V DC (für Türöffner)
- Betriebsstrom: max. 1 A * (für Türöffner)

Klangfolge: ca. 80 dB (ca. 1 m Abstand)
Betriebstemperatur: +5°C bis +40°C
Abmessungen: ca. 93 x 72 x 230 mm (B x H x T)
(mit Hörer und Montageplatte)

* Der Türöffner muss diesen Spezifikationen entsprechen.

Aderquerschnitt bezogen auf die Länge der Zuleitung

Aderquerschnitt	max. Länge
0,6 mm ²	60 m
0,8 mm ²	120 m
1,5 mm ²	180 m

Außenstation

Betriebsspannung: von der Innenstation (7 V DC)
Abmessungen: Blende ca.: 116 x 200 x 16 mm (B x H x T)
Unterputzkasten ca.: 98 x 164 x 40 mm
(B x H x T)
Betriebstemperatur: -10°C bis +45°C
IP- Schutzart: IP 20; nur in geschütztem Bereich verwendbar

6. Sicherheitshinweise

Die folgenden Hinweise dienen Ihrer Sicherheit und Zufriedenheit beim Betrieb der Türsprechanlage. Beachten Sie, dass die Nichtbeachtung dieser Sicherheitshinweise zu erheblichen Unfallgefahren führen kann.

Erklärung der verwendeten Zeichen und Begriffe:

⚠ Gefahr! Bei Nichtbeachtung dieses Hinweises werden Leben und Gesundheit gefährdet.

⚠ Achtung! Bei Nichtbeachtung dieses Hinweises werden Sachwerte gefährdet.

🕒 Tipp! Bei Beachtung dieses Hinweises werden optimale Ergebnisse erzielt.

⚠ Gefahr!

- Lassen Sie Kleinkinder nicht unbeaufsichtigt mit dem Verpackungsmaterial oder Gerät! Andernfalls droht Lebensgefahr durch Erstickten!
- Führen Sie den Anschluss und die Montage getrennt vom Netzstrom durch! Andernfalls droht Lebensgefahr durch Stromschlag!
- Beschädigen Sie keine Leitungen für Gas, Strom, Wasser oder Telekommunikation beim Befestigen! Andernfalls droht Lebens-/ Verletzungsgefahr sowie Beschädigung!
- Setzen Sie das Gerät nicht der Nähe von Feuer, Hitze oder langandauernder Temperatureinwirkung über +50° C aus! Andernfalls droht Lebensgefahr durch Brandgefahr!
- Behandeln Sie die Zuleitung vorsichtig! Verlegen Sie diese so, dass sie nicht beschädigt werden kann und keine Stolpergefahr darstellt. Andernfalls drohen Lebens- und Verletzungsgefahr!

- Schließen Sie keine Fremdspannung an die Schraubklemmen an. Andernfalls droht Lebens-, Verletzungs- und Brandgefahr!
- Stecken Sie den Eurostecker des Netzanschlusskabels beim Netzstromanschluss vollständig in die Netzsteckdose! Fassen Sie ihn nicht mit feuchten Händen an. Andernfalls drohen Stromschlag und Lebensgefahr!
- Betreiben Sie die Innenstation nur in trockenen Räumen! Setzen Sie sie nicht Tropf- oder Spritzwasser aus. Verdecken Sie die Lüftungsöffnungen nicht durch Gegenstände, z.B. Vorhänge und Gardinen. Betreiben Sie die Innenstation nicht in Schränken oder sehr kleinen Räumen mit unzureichender Belüftung. Es drohen Stromschlag, Brand- und Lebensgefahr.
- Reinigen Sie die Komponenten nur mit einem trockenen oder nebelfeuchten Tuch! Halten Sie die Komponenten und Kabel dabei trocken. Andernfalls drohen Stromschlag und Lebensgefahr!
- Öffnen Sie nicht das Gehäuse der Innenstation. Im Gerät herrscht Hochspannung! Andernfalls drohen Stromschlag und Lebensgefahr.
- Stecken Sie keine Gegenstände durch die Öffnungen. Sie könnten hiermit spannungsführende Teile berühren! Andernfalls drohen Stromschlag, Lebens- und Brandgefahr!
- Trennen Sie bei Beschädigungen sofort die Netzstromversorgung! Ziehen Sie den Eurostecker aus der Netzsteckdose. Setzen Sie sich mit der Servicestelle in Verbindung. Lassen Sie die Schäden sofort durch einen Fachmann beheben. Andernfalls drohen Stromschlag und Lebensgefahr!
- Trennen Sie sofort die Netzstromversorgung (ziehen Sie sofort den Eurostecker des Netzanschlusskabels aus der Netzsteckdose), falls ein Gegenstand oder eine Flüssigkeit in die Komponenten geraten! Lassen Sie die Komponenten von einem qualifizierten Fachmann überprüfen, bevor Sie diese wieder in Betrieb nehmen. Andernfalls drohen Kurzschluss, Stromschlag und Lebensgefahr!
- Vermeiden Sie Verletzungen bei der Erstellung der Wand-aussparung für die Montage der Außenstation im Außenbereich!

⚠ Achtung!

- Vergewissern Sie sich vor dem Netzstromanschluss, dass der Netzstrom vorschriftsmäßig mit 230V~50Hz und mit einer max. 16 Ampere Sicherung ausgestattet ist!
- Decken Sie die Innenstation und die Außenstation nicht mit Gegenständen ab! Andernfalls könnte die Funktionsfähigkeit des Klingeltons und der Sprachübertragung beeinträchtigt werden!
- Verhindern Sie, dass die Innenstation und die Außenstation mit Feuchtigkeit in Berührung kommen!
- Schützen Sie die Innenstation und die Außenstation vor starken magnetischen oder elektrischen Feldern und vor starken mechanischen Beanspruchungen bzw. Erschütterungen!

- Verwenden Sie das Gerät nur mit gelieferten Originalteilen oder Teilen, die darauf abgestimmt sind!
- Überprüfen Sie vor der Inbetriebnahme, dass sämtliche Bestandteile gemäß der Bedienungsanleitung zusammengebaut sind!
- Überprüfen Sie vor dem Zusammenbau und der Inbetriebnahme die Lieferung auf Beschädigungen und Vollständigkeit!
- Lassen Sie Reparaturen nur von autorisiertem und geschultem Fachpersonal durchführen!
- Verwenden Sie die Innenstation bei Betriebstemperatur $+5^{\circ}\text{C}$ - $+40^{\circ}\text{C}$. Höhere oder niedrigere Temperaturen können zu Funktionsbeeinträchtigungen führen.
- Schließen Sie bei Bedarf einen handelsüblichen 12 V DC Türöffner an. Dieser muss mit 12 V DC betrieben werden und darf max. 1 A Strom aufnehmen.
- Lassen Sie das Netzanschlusskabel dieser Türsprechanlage ausschließlich durch den Hersteller oder einen autorisierten Fachmann ersetzen!
- Montieren Sie die Außenstation so, dass diese vor Umwelteinflüssen (z.B. Regen oder Schnee) geschützt ist.
- Verhindern Sie die Einwirkung von starken statischen, elektrischen oder hochfrequenten Feldern (statische Entladungen, Mobilfunk, Funkanlagen, Mikrowellen)! Andernfalls kann es zu Funktionsbeeinträchtigungen der Türsprechanlage kommen.

7. Inbetriebnahme

Bevor Sie die Türsprechanlage installieren, testen Sie zunächst deren Funktion. Breiten Sie hierzu die Außenstation und die Innenstation auf einem Tisch aus und verbinden Sie sie mit zweiadrigen Klingeldraht. Achten Sie darauf, dass die beiden Teile nicht zu nahe beieinander liegen, da es sonst zu einer akustischen Rückkopplung kommt.

Funktion

Innenstation

Der Hörer [2] der Innenstation [1] dient zum Sprechen und Hören bei der Kommunikation mit der Außenstation.

Die Türöffnertaste [3] dient dem Einschalten eines handelsüblichen 12 V DC Türöffners (nicht im Lieferumfang enthalten). Dieser kann mit einer zweiadrigen Zuleitung (mit gekennzeichneten Adern, nicht im Lieferumfang enthalten) angeschlossen werden.

Außenstation

Die Klingeltaste [16] dient zum Auslösen der Klingel der Innenstation. Das Mikrofon [18] dient zum Sprechen und der Lautsprecher [15] zum Hören bei der Kommunikation mit der Innenstation.

Der Anschluss zwischen der Außenstation und der Innenstation kann mit der zweiadrigen Zuleitung (mit gekennzeichneten Adern) hergestellt werden. Die Länge der Zuleitung kann bis zu ca. 180 m betragen (siehe Technische Daten).

Montagestellen auswählen

⚠ Gefahr! Trennen Sie beim Auswählen der Montagestelle die Innenstation vom Netzstrom.

- Suchen Sie geeignete Montagestellen für die Innenstation, die Außenstation und optional für den Türöffner (siehe Herstellerangaben in der Bedienungsanleitung des Türöffners). Beachten Sie, dass sich eine Netzsteckdose zur Netzstromversorgung in max. 1,5 m Entfernung zur Innenstation befinden muss.
- Sie können die Innenstation entweder auf eine ebene Unterlage stellen (Regal oder Kommode) oder an einer Wand montieren. Sorgen Sie für die passende Länge der Zuleitung.

8. Anschluss

- Führen Sie die zweiadrige Zuleitung von der Montagestelle der Innenstation zur Montagestelle der Außenstation.
- Verlegen Sie die Zuleitung sicher geschützt vor Umwelteinflüssen z.B. unter Putz, verwenden Sie ggf. einen handelsüblichen Kabelkanal.
- Stellen Sie sicher, dass Sie ca. 50 cm Zuleitung direkt an den Anschlussbereichen der Innenstation und der Außenstation für den Anschluss verwenden können.
- Lösen Sie vorsichtig die Isolierung am Ende der Zuleitungsadern auf einer Länge von ca. 8 mm ab. Die abisolierten Adern können an den Schraubklemmen angeschlossen werden.

Innenstation (siehe Abb. B)

⚠ Achtung! Verhindern Sie einen falschen Anschluss der Zuleitung! Achten Sie darauf, dass Sie die Zuleitung entsprechend der Ader-Kennzeichnung anschließen! Bei falschem Anschluss kann die Türsprechanlage nicht richtig funktionieren.

- Trennen Sie die Montageplatte [10] von der Innenstation.
- Führen Sie die erste Zuleitung (und eine zweite beim Anschluss eines Türöffners) durch die Mitte der Montageplatte und den Zuleitungsdurchlass [12].
- Schließen Sie die erste Ader (z.B. schwarz) der ersten Zuleitung (von Innenstation zur Außenstation) mit der Schraubklemme 1 [6] an.
- Schließen Sie die zweite Ader (z.B. weiß) der ersten Zuleitung (von Innenstation zur Außenstation) mit der Schraubklemme 2 [7] an.

Hörer

- Stecken Sie den Stecker der Hörerzuleitung [4] vollständig in die Hörerzuleitungsbuchse der Innenstation (befindet sich unten, mittig an der Innenstation).

optional zum Anschluss eines 12 V DC Türöffners

- Führen Sie die Montage- und Anschlussvorbereitungen des Türöffners gemäß der Herstellerangaben (Bedienungsanleitung) durch.
- Schließen Sie die erste Ader (z.B. schwarz) der zweiten Zuleitung (vom Türöffner zur Innenstation), mit der Schraubklemme S1 [8] und der entsprechenden Schraubklemme des Türöffners an.
- Schließen Sie die zweite Ader (z.B. weiß) der zweiten Zuleitung (vom Türöffner zur Innenstation) mit der Schraubklemme S2 [9] und der entsprechenden Schraubklemme des Türöffners an.

Außenstation (siehe Abb. C, E)

- Lösen Sie die Halteschraube 1 [23] und trennen Sie das Gehäuse [14] vom Unterputzkasten [19].
- Führen Sie die erste Zuleitung durch den Zuleitungsdurchlass [21].
- Schließen Sie die erste Ader (z.B. schwarz) der ersten Zuleitung (von Innenstation zur Außenstation) mit der Schraubklemme 1 [24] an.
- Schließen Sie die zweite Ader (z.B. weiß) der ersten Zuleitung (von Innenstation zur Außenstation) mit der Schraubklemme 2 [25] an.

Der Anschluss aller Komponenten (opt. mit Türöffner) ist in Abbildung E dargestellt.

9. Montage

- ① **Tipp!** Montieren Sie die Außenstation in einer solchen Höhe, dass Besucher sie bequem erreichen können.

Außenstation

- Schaffen Sie für die Außenstation an der gewünschten Montagestelle eine Aussparung in der Wand, ca. 110 x 175 x 45 mm (B x H x T). Beachten Sie hierbei, dass Sie diese nicht zu groß gestalten, da sonst keine ausreichende Möglichkeit mehr zur Befestigung der Außenstation zur Verfügung steht. Stellen Sie sicher, dass sich die Führung der zweiadrigen Zuleitung innerhalb der Wandaussparung befindet.
- Führen Sie den Unterputzkasten [19] passgenau in die Wandaussparung ein. Sorgen Sie dafür, dass die vordere Außenkante des Unterputzkastens bündig an der Wandoberfläche anliegt (die Befestigungslasche [22] befindet sich unten). Dichten Sie ggf. Zwischenräume zwischen der Wandaussparung und dem Unterputzkasten mit Silikon ab.
- Stecken Sie das Gehäuse [14] der Außenstation, mit der Oberkante an der Halteschraube 2 [20], am Unterputzkasten an (siehe Abb. D-1.).

- Schieben Sie das Gehäuse [14] bis zum Anschlag im Unterputzkasten nach oben (siehe Abb. D-2.).
- Drücken Sie das Gehäuse [14] fest an die Befestigungslasche [22] des Unterputzkastens (siehe Abb. D-3.) und schrauben Sie es mit der Halteschraube 1 [23] fest (siehe Abb. D-4.).

Innenstation (siehe Abb. B)

- Markieren Sie die Schraubdurchlässe [13] der Montageplatte [10] an der Montagestelle.
- Befestigen Sie die Montageplatte ggf. mit den Befestigungsschrauben und den Dübeln an der gewünschten Montagestelle auf dem Untergrund. Stellen Sie sicher, dass die Befestigungsstege [11] (viermal) von der Montagestelle weg weisen.
- Drücken Sie die Innenstation samt angeschlossener Zuleitung (optional zweimal) von oben auf die Befestigungsstege [11] der Montageplatte. Schieben Sie es anschließend nach unten, bis es deutlich einrastet.

Namensschildblende

- Drücken Sie die linke Seite der Namensschildblende [17] vorsichtig nach innen, und schieben Sie diese anschließend nach links.
- Klappen Sie die Namensschildblende auf, und entnehmen Sie die beschriftbare Folie.
- Beschriften Sie die beschriftbare Folie, und legen Sie sie wieder hinter die Namensschildblende.
- Klappen Sie die Namensschildblende wieder nach innen und schieben Sie sie nach rechts, bis sie einrastet.

Türöffner (optional)

- Führen Sie die Montage eines 12 V DC Türöffners durch. Befolgen Sie die Hinweise und Vorgaben der Bedienungsanleitung des Türöffners.

Stromversorgung

- Stecken Sie den Eurostecker des Netzanschlusskabels [5] vollständig in eine Netzsteckdose. Die beiden roten LEDs hinter der beschriftbaren Folie der Namensschildblende [17] leuchten auf. Wenn die beiden roten LEDs nicht aufleuchten, dann ist der Anschluss zwischen der Innenstation und der Außenstation nicht richtig hergestellt worden.
- Stellen Sie den einwandfreien Anschluss zwischen der Innenstation und der Außenstation her.

Die Türsprechanlage ist jetzt betriebsbereit.

10. Bedienung

Ein Besucher drückt die Klingeltaste [16] der Außenstation. Solange er diese gedrückt hält, leuchten die beiden roten LEDs hinter der beschriftbaren Folie der Namensschildblende [17] nicht auf. An der Innenstation ertönt zweimal eine Klangfolge aus zwei Tönen.

- Nehmen Sie den Hörer [2] von der Innenstation ab.
- Sprechen Sie den Besucher durch die untere Hörermuschel des Hörers an. Der Besucher hört Sie mit Hilfe des Lautsprechers [15] und antwortet über das Mikrofon [18] der Außenstation.
- Sie hören den Besucher durch die obere Hörermuschel des Hörers.
- Legen Sie nach der Beendigung des Gesprächs den Hörer wieder auf.

Türöffner (optional)

Wenn ein Türöffner angeschlossen ist, können Sie die Tür / das Tor folgendermaßen entriegeln:

Arretierender Türöffner

Bei einem arretierenden Türöffner wird nach dem Impuls entriegelt.

- Drücken Sie die Türöffnertaste [3]. Das Tor bzw. die Tür wird wieder verriegelt, nachdem es/sie geöffnet und wieder geschlossen worden ist.

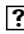
Nicht arretierender Türöffner

- Drücken Sie so lange auf die Türöffnertaste [3], bis der Besucher die Tür geöffnet hat. Die Möglichkeit der Entriegelung besteht für die Dauer, in der Sie die Türöffnertaste gedrückt halten.
- Lassen Sie die Türöffnertaste los und der Türöffner verriegelt sofort. Die Entriegelung der Tür / des Tores ist auch bei aufgelegtem Hörer möglich.

11. Fehler beheben

 Fehler  Ursache  Behebung

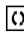
Die Türsprechanlage funktioniert nicht oder nicht ordnungsgemäß.

 Die Zuleitung zwischen Innenstation und Außenstation ist fehlerhaft. Die beiden roten LEDs hinter der Namensschildblende leuchten nicht auf.

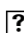
 Stellen Sie die fehlerfreie Zuleitung her. Achten Sie auf die Polarität.

Die Innenstation klingelt nicht beim Drücken der Klingeltaste.

 Die Zuleitung zwischen Innenstation und Außenstation ist zu lang oder zu dünn.

 Probieren Sie provisorisch eine kürzere Zuleitung aus. Wenn dies funktioniert, verwenden Sie stärkere Adern oder mehr Adern für jede Verbindung.

Die Innenstation klingelt nicht bei jedem Drücken der Klingeltaste.

 Um Sturmklingeln zu verhindern, wird die Klingeltastenfunktion nach jedem Klingeln für ein paar Sekunden gesperrt.

Die Stimme des Besuchers erklingt nur schwach.


 Der Abstand des Besuchers zur Außenstation ist zu groß.

 Bitten Sie den Besucher, sich der Außenstation anzunähern.

12. Wartung + Reinigung

- Trennen Sie die Innenstation vor dem Warten und Reinigen von der Stromversorgung.
- Überprüfen Sie regelmäßig die technische Sicherheit und Funktion.
- Verwenden Sie ein weiches Tuch und ein mildes Mittel, ggf. milde Seifenlauge zur Reinigung der Kunststoff- und Metalloberflächen.
- Verwenden Sie niemals Benzin, Verdünner oder ähnliche chemische Stoffe.
- Lösen Sie Staubablagerungen an den Lüftungsschlitzen mit einem Pinsel ab, oder verwenden Sie einen Staubsauger mit mindestens 5 cm Abstand zu den Komponenten.

13. Entsorgung

 Sie dürfen Verpackungsmaterial oder Geräte nicht im Hausmüll entsorgen, führen Sie sie der Wiederverwertung zu. Den zuständigen Recyclinghof bzw. die nächste Sammelstelle erfragen Sie bei Ihrer Gemeinde.



Indexa GmbH
Paul-Böhringer-Str. 3
74229 Oedheim
Deutschland
www.pentatech.de
Änderungen vorbehalten
2019/05/28