

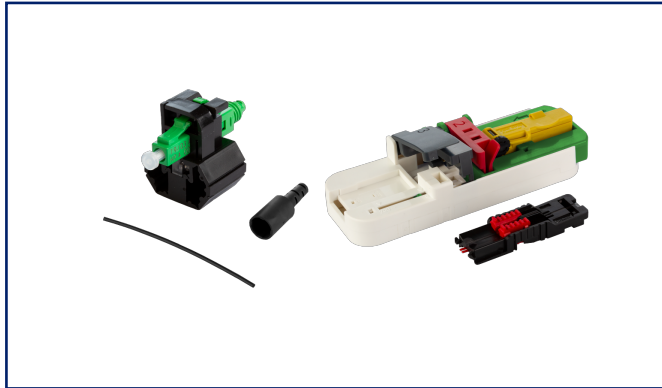
Datenblatt

OpDAT FAST™ Hybrid Steckerbausatz LC APC OS2 20 Stück für Adern inkl. Werkzeug

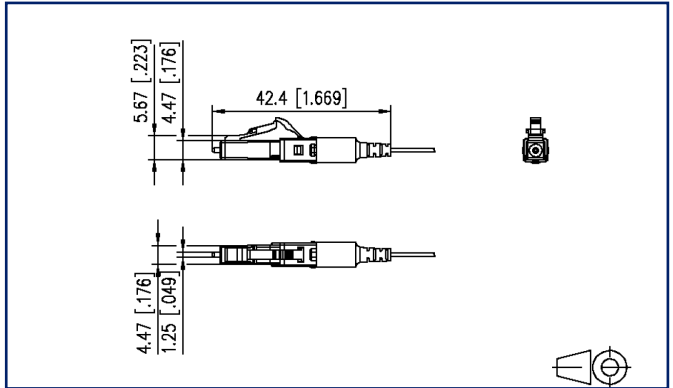
Seite 1/6

Art.-Nr.
1509QAJA002C-E
EAN 4251394625317
22.06.2023
Version: H

Abbildungen



Maßzeichnung



Vergrößerte Zeichnungen am Dokumentende

Produktbeschreibung

- Feldkonfektionierbarer LWL-Stecker für Singlemode-Technik
- Mit Hybrid-Technologie: Brechungsindex-Gel plus Opto-Elast garantieren sehr gute und konstante optische Werte
- Kein Polieren, kein Kleben bei der Konfektionierung vor Ort
- Einfache, leicht zu erlernende, schnelle und kostengünstige Montage in weniger als zwei Minuten
- Erhältlich mit den Steckertypen LC und SC für Singlemode (UPC- und APC-Schliff)
- Steckerbausätze für LWL-Adern mit \varnothing 0,25 und \varnothing 0,9 mm
- Steckerbausätze für LWL-Kabel mit \varnothing 2,0 und \varnothing 3,0 mm
- Der Stecker kann bis zu drei Mal konfektioniert werden.
- Jeder Stecker hat eine Seriennummer, sodass jederzeit eine Rückverfolgbarkeit gegeben ist.
- Je nach Variante im Lieferumfang enthalten:
 - ein wartungsfreies Trenngerät (Cleaver). Es liefert einen schrägen Schnitt, sodass hohe Rückflusdämpfungswerte erreicht werden. Der Cleaver kann bis zu 200x verwendet werden.
 - ein Kabelassemblierungsset für die leichte Montage von Kabeln
 - ein Faser-Guide zur leichten Einführung der Faser in den Stecker
- Einsatzgebiete: für FTTH- und FITH-Anschlüsse, Reparaturen im Feld, in schwer zugänglichen oder räumlich beschränkten Bereichen und zur direkten Montage an Komponenten
- Varianten für Adern: 10 Stück ohne Werkzeuge / 20 oder 100 Stück mit Cleaver und Faser-Guide
- Varianten für Kabel: 10 Stück ohne Werkzeuge / 20 oder 100 Stück mit Cleaver, Kabelassemblierungsset und Faser-Guide



OpDAT FAST™ Hybrid Steckerbausatz LC APC OS2 20 Stück für Adern inkl. Werkzeug

Art.-Nr.
1509QAJA002C-E
EAN 4251394625317
22.06.2023
Version: H

Technische Daten

Allgemeine Daten

Einsatzgebiete	Strukturierte Gebäudeverkabelung Consolidation Points Bürobereiche Fiber to the Desk Verteilte Gebäudedienste Rechenzentrum
Mechanische Bewertung nach MICE	M1
Ingress Bewertung nach MICE	I1
Climatic Bewertung nach MICE	C1
Elektromagnetische Bewertung nach MICE	E3
Bauart	Stecker, feldkonfektionierbar
Übertragungstechnik	LWL
Farbe	grün
Abmessungen	
Abmessung (L x B x H)	42 mm x 4,47 mm x 4,47 mm
Abmessung (L x B x H)	1,654 in. x 0,176 in. x 0,176 in.
Faser-Modentyp	Singlemode
Schliffart	APC (Angled Physical Contact)

Anschlüsse/Schnittstellen

Anschluss technik Schnittstelle 1	mechanischer Spleiß, Faser schräg geschnitten
Anschluss technik Schnittstelle 2	LC
Einzelfaserdurchmesser (min. - max.)	
Einzelfaserdurchmesser	0,9 mm
Kabel-zu/abgang	180°

Elektrische Eigenschaften

Einfügedämpfung	0,2 bis 0,5 dB
Rückflusdämpfung	min. 60 dB

P | Cabling

Datenblatt

OpDAT FAST™ Hybrid Steckerbausatz LC APC OS2 20 Stück für Adern inkl. Werkzeug

Seite 3/6

Art.-Nr.
1509QAJA002C-E
EAN 4251394625317
22.06.2023
Version: H

Technische Daten

Mechanische Eigenschaften

Steckverbindungsart	simplex
Befestigungsart	rastbar
Lebensdauer - Steckzyklen	min. 500

Werkstoffe und Werkstoffeigenschaften

Werkstoff - Gehäuse	Kunststoff
Werkstoff - Knickschutztülle	Elastomer, flammwidrig und halogenfrei
Werkstoff - Ferrule	Keramik
Werkstoff - Staubschutz	Elastomer, flammwidrig und halogenfrei
Halogenfreiheit	ja
RoHS	konform

Umgebungsbedingungen

Temperatur (min. - max.)	
Temperatur - Lager °C	-25 °C - 70 °C
Temperatur - Lager °F	-13 °F - 158 °F
Temperatur - Betrieb °C	-25 °C - 70 °C
Temperatur - Betrieb °F	-13 °F - 158 °F

Normen/Bestimmungen

Steckgesichter von LWL-Steckverbindern	IEC 61754-20 / ANSI/TIA-604-10-A
Steckgesichter von Lichtwellenleiter-Steckverbindern	IEC 61754-20

Klassifikationen

ETIM 7.0	EC001122
ETIM 8.0	EC001122
ETIM 9.0	EC001122

Verpackungsinformationen

Verpackungsart	20 Stück / Karton
----------------	-------------------



P | Cabling

Datenblatt

OpDAT FAST™ Hybrid Steckerbausatz LC APC OS2 20 Stück für Adern inkl. Werkzeug

Seite 4/6

Art.-Nr.
1509QAJA002C-E
EAN 4251394625317
22.06.2023
Version: H

Zubehör

Art.-Nr.	Bezeichnung
150800200-E	LWL Werkzeugtasche



P | Cabling

Datenblatt

OpDAT FAST™ Hybrid Steckerbausatz LC APC OS2 20 Stück für Adern inkl. Werkzeug

Seite 5/6

Art.-Nr.
1509QAJA002C-E
EAN 4251394625317
22.06.2023
Version: H

Zubehör von

Art.-Nr.	Bezeichnung
14040000-E	MCO IP69k Schutzgehäuse für Außenanwendungen, Set zur freien Verlegung
14040010-E	MCO IP69k Schutzgehäuse für Außenanwendungen, Set mit Montagewinkel
14040100-E	MCO IP69k Schutzgehäuse für Außenanwendungen, Set Wand-/ Gehäusedurchführung

P | Cabling

Datenblatt

OpDAT FAST™ Hybrid Steckerbausatz LC APC OS2 20 Stück für Adern inkl. Werkzeug

Seite 6/6

Art.-Nr.
1509QAJA002C-E
EAN 4251394625317
22.06.2023
Version: H

Abbildungen

Maßzeichnung

