

Datenblatt

OpDAT ADT splice 2xLC-D APC OS2

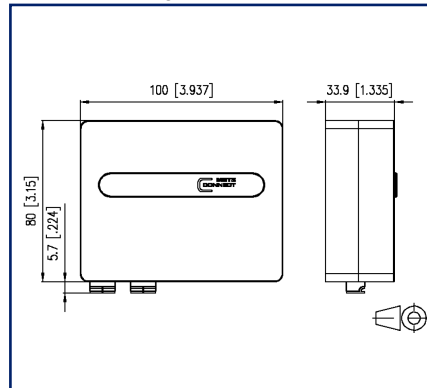
Seite 1/6

Art.-Nr.
1501197G02HC
EAN 4251394639000
13.04.2023
Version: E

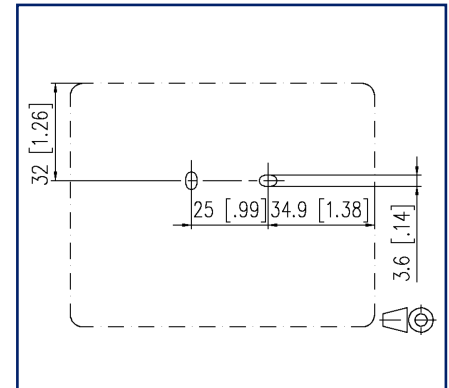
Abbildungen



Maßzeichnung



Lochbild



Vergrößerte Zeichnungen am Dokumentende

Produktbeschreibung

- Kompakte, universelle Glasfaser-Anschlusseinheit zur Montage an Unterputz- oder Hohlwand Dosen, für die Aufputz- oder Tragschienenmontage
- Bestückt mit Kupplungen mit Lasershutter und Singlemode-Pigtails zum Anspießen an FITH Kabeln mit Singlemodefasern
- Pigtails mit Singlemodefaser OS2, E9/125 μm , IEC 60793-2-50 B.1.3 und B.6_a, biegeunempfindlich nach ITU-T G.657.A1, kompatibel zu ITU-T G.652.D
- Nicht belegte Ausbrüche mit Blindstopfen verschlossen
- Kabeleingangsmöglichkeiten: hinten, oben, unten, links oder rechts
- Mit integrierten Clips für Tragschienenmontage in zwei Richtungen
- Schwenkbare abnehmbare Spleißkassette für bis zu 8 Crimpspleißschutze
- Deckel werkzeuglos abnehmbar
- Steckrichtung 90°
- Farbe der Abdeckteile reinweiß RAL 9010
- Varianten: bestückt mit SC APC, SC UPC, LC-D APC oder LC-D UPC Kupplungen und passenden Pigtails
- Varianten auch in Grade B erhältlich



Technische Daten

Allgemeine Daten	
Mechanische Bewertung nach MICE	M1
Ingress Bewertung nach MICE	I1
Climatic Bewertung nach MICE	C1
Elektromagnetische Bewertung nach MICE	E3
Bauart	Anschlussdose
Montageart	AP, Tragschiene TH35
Übertragungstechnik	LWL
Farbe	reinweiß RAL 9010
Abmessungen	
Abmessung (L x B x H)	85 mm x 100 mm x 35 mm
Abmessung (L x B x H)	3,346 in. x 3,937 in. x 1,378 in.
Kabeltyp	Pigtail(s)
Faser-Modentyp	Singlemode
Faser-Klasse	OS2 (ISO/IEC 11801/EN50173 & IEC 60793-2-50 B1.3, B6_a & ITU-T G.657.A1, G.652.D)
Schliffart	APC (Angled Physical Contact)
Faseraufbau	9/125 µm
Anschlüsse/Schnittstellen	
Anschluss technik Schnittstelle 1	LC-D
Anschluss technik Schnittstelle 2	LC-D
Portanzahl Schnittstelle 1	4
Portanzahl Schnittstelle 2	4
Portanzahl Schnittstelle 1 bestückt	2
Portanzahl Schnittstelle 2 bestückt	2
Portanzahl Schnittstelle 2 mit Staubschutz	2
Anzahl Blindabdeckungen	2
Steckrichtung Modul	gerade
Kabel-zu/abgang	hinten, oben, unten, links oder rechts

Technische Daten

Elektrische/ Optische Eigenschaften

Einfügedämpfung	max. 0,3 dB
Rückflussdämpfung	min. 65 dB

Mechanische Eigenschaften

Einbauausschnitt	LC-D
Steckverbindungsart	duplex

Werkstoffe und Werkstoffeigenschaften

Werkstoff - Gehäuse	ABS + PC
Werkstoff - Gehäuseunterteil	ABS
Werkstoff - Kupplung Gehäuse	Kunststoff
Werkstoff - Führungshülse	Keramik, geschlitzt
Werkstoff - Ferrule	Keramik
RoHS	konform

Umgebungsbedingungen

Temperatur (min. - max.)	
Temperatur - Lager °C	-10 °C - 60 °C
Temperatur - Lager °F	14 °F - 140 °F
Temperatur - Betrieb °C	-10 °C - 60 °C
Temperatur - Betrieb °F	14 °F - 140 °F
Eindringen von Teilchen	IP2X
Eindringen von Flüssigkeit/Untertauchen	IPX0

Normen/Bestimmungen

Universelle Gebäudeverkabelung	
Allgemeine Anforderungen	ISO/IEC 11801-1
Steckgesichter von Lichtwellenleiter-Steckverbindern	IEC 61754-20
Lichtwellenleiter: LWL-Innenkabel	
Rahmenspezifikation für Einmodenfasern der Kategorie B	ISO/IEC 60793-2-50 type B.1.3 & B6_a

P | Cabling

Datenblatt

OpDAT ADT splice 2xLC-D APC OS2

Seite 4/6

Art.-Nr.
1501197G02HC
EAN **4251394639000**
13.04.2023
Version: E

Technische Daten

Normen/Bestimmungen

Lichtwellenleiter: Verbindungselemente und passive Bauteile - Grundlegende Prüf- und Messverfahren

LWL-Verbindungselemente & passive Bauteile	IEC 61300-3-4
LWL-Verbindungselemente & passive Bauteile	IEC 61300-3-6
LWL-Verbindungselemente & passive Bauteile	IEC 61300-3-35
ITU-T Standard	ITU-T G.657.A1 kompatibel zu ITU-T G.652.D

Klassifikationen

ETIM 7.0	EC001409
ETIM 8.0	EC001409
ETIM 9.0	EC001409

Verpackungsinformationen

Verpackungsart	1 Stück / Karton
----------------	------------------



P | Cabling

Datenblatt

OpDAT ADT splice 2xLC-D APC OS2

Seite 5/6

Art.-Nr.
1501197G02HC
EAN **4251394639000**
13.04.2023
Version: E

Zubehör

Art.-Nr.	Bezeichnung
15090304-I	OpDAT Spleißschutzhalter für 6 Crimpspleiße
15090401-E	OpDAT Crimpspleißschutz (12 Stück)



P | Cabling

Datenblatt

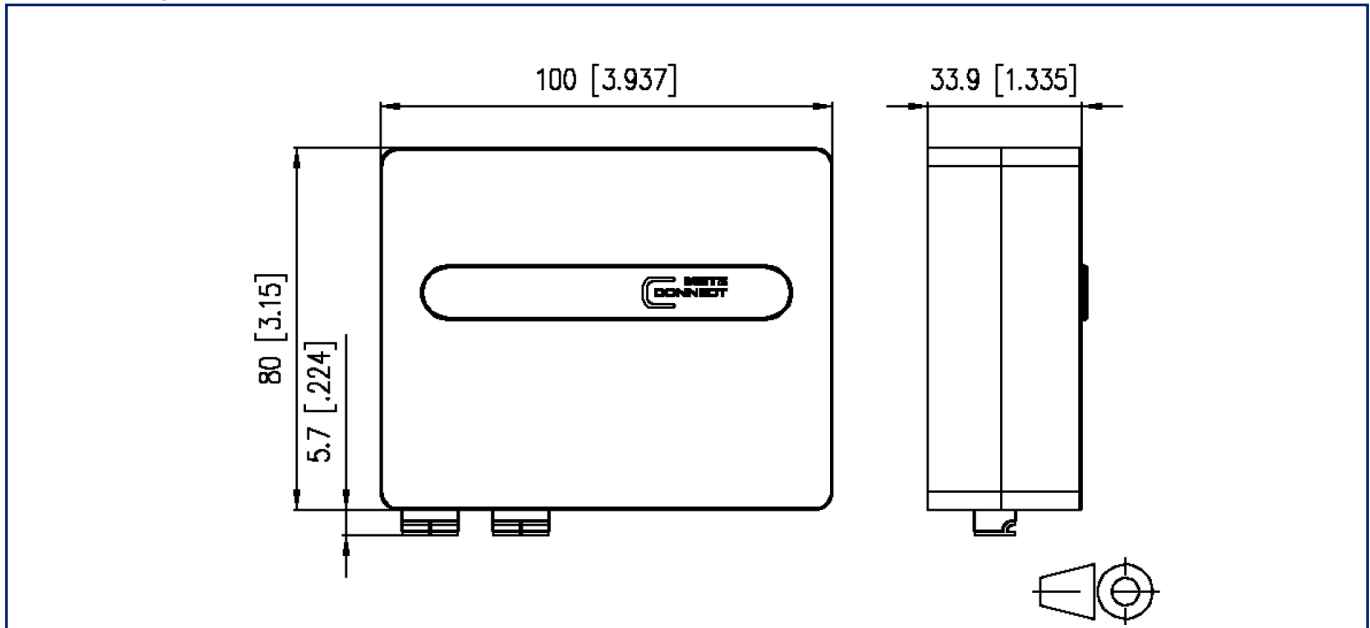
OpDAT ADT splice 2xLC-D APC OS2

Seite 6/6

Art.-Nr.
1501197G02HC
EAN 4251394639000
13.04.2023
Version: E

Abbildungen

Maßzeichnung



Lochbild

