



Leica
MICROSYSTEMS

Ivesta 3 Serie Gebrauchsanweisung

Inhalt

Allgemeine Hinweise

Wichtige Sicherheitshinweise	5
Verwendete Symbole	6
Sicherheitsvorschriften	7
Endbenutzer-Lizenzvereinbarung (EULA)	11

Einleitung

Die Ivesta 3 Serie	13
Was Ihnen Ihr Stereomikroskop zu bieten hat	14
Mikroskope der Ivesta Serie 3	15
Überblick über Ivesta 3 und Ivesta 3 (C-mount)	16
Überblick über Ivesta 3 (Integrated camera)	17
Bedienelemente und Anschlüsse am Ivesta 3 (Integrated camera)	20
Standardlieferungsumfang und optionales Zubehör	21

Installation

Installieren der Kamera am Ivesta 3 (C-mount)	23
Konnektivität des Ivesta 3 (Integrated camera)	24
Stand-Alone-Modus: Allgemeine Hinweise	25
Stand-Alone-Modus: Kabel und Klemmen	26
Stand-Alone-Modus: Installation eines USB-Sticks	27
PC-Modus: Anschließen eines Computers, Installieren der Software	28
Stand-Alone-Modus: Installation einer kabellosen USB-Maus	29

Zusammenbau

Montage des Optikträgers und des zusätzlichen Objektivs	31
Verfügbare optionale Strichplatten	32
Einsetzen der Strichplatten	33
Einsetzen der Okulare	34

Bedienung

Verwendung der Okulare	36
Einstellen des korrekten Augenabstands	37
Ändern der Vergrößerung (Zoomen)	38
Regulierung des Widerstands des Fokusbilders	39
Ändern der Position des Optikträgers	40
Einschalten des Ivesta 3 (Integrated camera)	41
Betrieb im Stand-Alone-Modus	42
Betrieb im PC-Modus	43
Betrieb im Netzwerkmodus	44

Problembehandlung

Problembehandlung	48
Wiederherstellungsmodus	49

Pflege und Wartung

Pflege, Wartung, Ansprechpartner	51
----------------------------------	----

Inhalt (Fortsetzung)

Technische Daten

Ersatzteile	54
Optionale Verkaufsartikel	55
Technische Daten	56
Maßzeichnungen Ivesta 3	59
Maßzeichnungen Ivesta 3 (C-mount)	60
Maßzeichnungen Ivesta 3 (Integrated camera)	61

Anhang

Berechnung der Gesamtvergrößerung/des Sichtfelddurchmessers	63
---	----

Allgemeine Hinweise

Wichtige Sicherheitshinweise

Diese Gebrauchsanweisung beschreibt den Gebrauch der Ivesta 3 Series und enthält wichtige Hinweise zu Betriebssicherheit, Wartung und zu Zubehörteilen.

Gebrauchsanweisungen stehen auf unserer Website www.leica-microsystems.com zum Download bereit.

Wenn Sie sich auf der Website registrieren, werden Sie per E-Mail über neue Software-Updates benachrichtigt.

Wenn Sie ein Ivesta 3 (Integrated camera) gekauft haben, finden Sie auf dem USB-Stick entsprechende Informationen sowie alle relevanten Gebrauchsanweisungen in weiteren Sprachen. Bewahren Sie diesen USB-Stick an einem sicheren Ort auf, wo er den Nutzern jederzeit zugänglich ist.

Informationen über Enersight OSD im Stand-Alone-Modus, Enersight Desktop und Enersight Mobile finden Sie auf der [Website Microscope Software Platform Enersight](#), oder scannen Sie den folgenden QR-Code, um zur Webseite von Enersight weitergeleitet zu werden:



Die Broschüre "Sicherheitskonzept" enthält zusätzliche Sicherheitsinformationen zu Servicearbeiten, Anforderungen und Handhabung der Kamera und zu elektrischem und sonstigem Zubehör sowie allgemeine Sicherheitsvorschriften.

Lesen Sie vor dem Installieren, Bedienen oder Nutzen der Kamera und des Zubehörs die oben aufgeführten Gebrauchsanweisungen. Befolgen Sie insbesondere alle Sicherheitsvorschriften.

Um den ursprünglichen Zustand der Kamera zu erhalten und einen sicheren Betrieb zu gewährleisten, sind die in diesen Gebrauchsanweisungen enthaltenen Anweisungen und Warnungen zu beachten.

Verwendete Symbole

WARNUNG! Gefahrenquelle!

Die Nichtbeachtung der folgenden Warnhinweise kann zu nachstehenden Folgen haben:

- Personenschäden!
- Gerätestörungen und Schäden.



WARNUNG

Schwere Verletzungen verursacht durch...

Dieses Warnschild warnt vor allgemeinen Gefahren, die zu schweren oder tödlichen Verletzungen führen können.



WARNUNG

Stromschlaggefahr.

Dieser Warnhinweis warnt vor gefährlicher elektrischer Spannung. Die Anweisungen müssen unbedingt befolgt werden, sonst besteht die Gefahr von schweren oder tödlichen Verletzungen.



WARNUNG

Kamerastörungen und -schäden.

Dieses Symbol warnt vor dem Berühren heißer Oberflächen, wie z. B. Glühlampen.

HINWEIS

Dieser Warnhinweis warnt vor Schäden am Gerät und an anderen Geräten.

WICHTIGE HINWEISE



Dieses Symbol steht bei zusätzlichen Informationen oder Erklärungen, die zum Verständnis beitragen.



▶ Lesen Sie vor der Nutzung dieses Gerätes diese Gebrauchsanweisung.

VERANTWORTLICHE PERSON IM VEREINIGTEN KÖNIGREICH

Leica Microsystems (UK) Limited
Larch House, Woodlands Business Park, Milton Keynes, England, Vereinigtes Königreich,
MK14 6FG



Sicherheitsvorschriften

Sicherheitskonzept

Bitte lesen Sie vor der ersten Benutzung Ihrer Leica Kamera die der Kamera beiliegende Broschüre "Sicherheitskonzept". Sie enthält weiterführende Informationen zu Handhabung und Pflege.



Reinigung

- ▶ Wenden Sie zur Reinigung keine ungeeigneten Reinigungsmittel, Chemikalien oder Techniken an.
- ▶ Verwenden Sie niemals Chemikalien zur Reinigung von farbigen Oberflächen oder von Zubehör mit gummierten Teilen. Dadurch könnten Oberflächen beschädigt werden und Proben könnten durch Abriebpartikel verunreinigt werden.

Reparatur, Servicearbeiten

- ▶ Siehe Broschüre "Sicherheitskonzept".
- ▶ Verwenden Sie ausschließlich Originalersatzteile von Leica Microsystems.
- ▶ Vor dem Öffnen der Kamera Strom abschalten und Netzkabel abziehen.
- ▶ Kontakt mit Strom führenden Schaltkreisen vermeiden, da dies zu Verletzungen führen könnte.

Anforderungen an den Betreiber der Kamera

- ▶ Siehe Broschüre "Sicherheitskonzept".
- ▶ Stellen Sie Folgendes sicher:
 - Ihr Mikroskop und Zubehör der Ivesta 3 Serie darf nur von autorisiertem und geschultem Personal bedient, gewartet und repariert werden.
 - Das bedienende Personal hat diese Gebrauchsanweisung und insbesondere die Sicherheitsvorschriften gelesen und verstanden und wendet sie an.

Sicherheitsvorschriften (Fortsetzung)

Beschreibung

Die einzelnen Module erfüllen die hohen Anforderungen in Bezug auf die Überwachung und Dokumentation der Stereomikroskope der Ivesta 3 Serie.

Bestimmungsgemäße Verwendung

- ▶ Siehe Broschüre "Sicherheitskonzept".

Sachwidrige Verwendung

- ▶ Siehe Broschüre "Sicherheitskonzept".
- ▶ Nutzen Sie die Ivesta 3 Serie oder ihre Komponenten niemals für diagnostische oder operative Verfahren, wenn sie nicht ausdrücklich dafür vorgesehen sind.

Die in dieser Gebrauchsanweisung beschriebene Kamera sowie die Zubehörkomponenten sind hinsichtlich Sicherheit und möglicher Gefahren überprüft worden.

Bei jeglichen Veränderungen an der Kamera oder der Kombination mit Nicht-Leica-Komponenten, die über den Umfang dieser Gebrauchsanweisung hinausgehen, muss die zuständige Leica-Vertretung konsultiert werden!

Bei nicht autorisierten Veränderungen an der Kamera oder bei nicht bestimmungsgemäßem Gebrauch erlischt jeglicher Gewährleistungsanspruch.

Arbeitsplatz

- ▶ Siehe Broschüre "Sicherheitskonzept".
- ▶ Elektrische Komponenten müssen mindestens 10 cm von der Wand und von brennbaren Gegenständen entfernt aufgestellt werden.
- ▶ Größere Temperaturschwankungen, direkte Sonneneinstrahlung und Vibrationen sind zu vermeiden. Diese Bedingungen können die Funktionalität der Kamera beeinträchtigen.

- ▶ Bei warmem, feuchtem Klima erfordern die Komponenten eine besondere Pflege zur Vermeidung von Schimmelbildung.

Sicherheitsvorschriften (Fortsetzung)

Transport

- ▶ Vor dem Versand des Ivesta 3 (Integrated camera) das Mikroskop auf die Werkseinstellungen zurücksetzen, sodass keine persönlichen Daten, wie E-Mail- oder Netzwerkzugangsdaten, darauf gespeichert sind.
- ▶ Verwenden Sie für den Versand oder Transport der einzelnen Module des Mikroskops der Ivesta 3 Serie und der Zubehörkomponenten die Originalverpackung.
- ▶ Um Schäden durch Erschütterungen zu vermeiden, sollten alle beweglichen Teile, die (laut Gebrauchsanweisung) vom Kunden ein- und ausgebaut werden können, demontiert und separat verpackt werden.

Einbau in Fremdprodukte

- ▶ Siehe Broschüre "Sicherheitskonzept".

Entsorgung

Nach Ablauf der Lebensdauer des Produkts wenden Sie sich bitte an den Leica Kundendienst oder den Leica Vertrieb, um zu klären, wie Sie das Produkt entsorgen können.

Wie alle elektronischen Geräte dürfen das Ivesta 3 (Integrated camera), ihre Komponenten und ihr Zubehör nicht über den Hausmüll entsorgt werden!



Bitte beachten Sie die nationalen Gesetze und Verordnungen, die z. B. die EU-Richtlinie WEEE 2012/19/EU umsetzen und deren Einhaltung sicherstellen.

Gesetzliche Vorschriften

- ▶ Siehe Broschüre "Sicherheitskonzept".

EG-Konformitätserklärung

- ▶ Siehe Broschüre "Sicherheitskonzept".

Gesundheitsrisiken

Arbeitsplätze mit Mikroskopen und Kameras erleichtern und verbessern die optische Darstellung, stellen aber auch hohe Anforderungen an Augen und Muskulatur des Bedieners. Je nach ununterbrochener Arbeitsdauer können Asthenopie und Probleme des Bewegungsapparats auftreten. Daher sind geeignete Maßnahmen zur Reduzierung der Arbeitsbelastung zu treffen:

- Optimale Organisation des Arbeitsplatzes, der Aufgabenbereiche und Arbeitsabläufe (häufiger Wechsel der Aufgaben).
- Gründliche Schulung des Personals mit Schwerpunkt auf ergonomischen und organisatorischen Aspekten.

Das ergonomische optische Design und die Bauweise der Leica Mikroskope und Kameras sollen die Belastung des Nutzers auf ein Minimum reduzieren.

Sicherheitsvorschriften (Fortsetzung)

Mikroskopsicherheit und EMC

Ivesta 3 (Integrated Camera) wurde in Übereinstimmung mit den Vorschriften entwickelt, hergestellt und geprüft:

- EN 61010-1: Sicherheitsbestimmungen für elektrische Mess-, Steuer-, Regel- und Laborgeräte - Teil 1: Allgemeine Anforderungen (für Mikroskope)
- EN 62368-1: Audio/Video-, Informations- und Kommunikationstechnik - Teil 1: Sicherheitsanforderungen (nur für optionale externe Stromversorgung)
- Funkentstörung nach EN 55011 Klasse A
- EN 61326-1: Elektrische Mess-, Steuer-, Regel- und Laborgeräte - EMV-Anforderungen

Ivesta 3 (Integrated camera) erfüllt die Anforderungen der EU-Richtlinien:

- 2014/35/EU Niederspannungsrichtlinie
- 2014/30/EU EMV-Richtlinie
- 2011/65/EU RoHS-Richtlinie

- 2009/125/EC + VO EU 2019/1782 Ökodesign-Anforderungen an energieverbrauchsrelevante Produkte gelten nur für die externe Energieversorgung.

Die Mikroskope tragen das CE-Zeichen.

Das Gerät ist in allen EU-Mitgliedsstaaten, in den EFTA-Staaten und in der Schweiz nur zur Anwendung in geschlossenen Räumen vorgesehen.

Ivesta 3 (Integrated camera) muss in Übereinstimmung mit der EU-Richtlinie WEEE 2012/19/ EU entsorgt werden.

EMV-Vorsichtsmaßnahmen

Vor der Installation von Ivesta 3 (Integrated camera) muss die elektromagnetische Umgebung bewertet werden.

Es liegt in der Verantwortung des Betreibers, dafür zu sorgen, dass die Umweltvorschriften eingehalten werden.

Wenn das Instrument in einer anderen als einer INDUSTRIELLEN ELEKTROMAGNETISCHEN

UMGEBUNG installiert wird, kann nicht garantiert werden, dass das Gerät andere elektronische Geräte nicht stört.

INDUSTRIELLE ELEKTROMAGNETISCHEN UMGEBUNGEN sind Teil eines separaten Stromnetzes, das in den meisten Fällen von einem Hoch- oder Mittelspannungstransformator gespeist wird, der für die Versorgung von Anlagen zur Versorgung von Produktions- oder ähnlichen Betrieben bestimmt ist.

Starke elektromagnetische Felder in unmittelbarer Nähe des Gerätes können zu einer Störung der Bildschirmanzeige führen.

HINWEIS

Wenn das Ivesta 3 (Integrated camera) in einer anderen Umgebung als einer INDUSTRIELLEN ELEKTROMAGNETISCHEN UMGEBUNG installiert wird, kann nicht garantiert werden, dass die ausgestrahlten elektromagnetischen Emissionen andere elektronische Geräte nicht stören.

Endbenutzer-Lizenzvereinbarung (EULA)

Diese Endnutzer-Lizenzvereinbarung wird zwischen Leica Microsystems ("Leica") und Ihnen, dem Endnutzer, je nach Kontext als Einzelperson oder autorisiertem Vertreter des Unternehmens oder der Organisation, das/die diese Kamera erwirbt und/oder nutzt ("Nutzer"), getroffen.

Das Ivesta 3 (Integrated camera) kann innerhalb eines Netzwerks genutzt werden und bietet Funktionalitäten wie das automatische Senden von Bildern an einen vom Nutzer definierten E-Mail-Empfänger oder das Kopieren von Bildern auf einen vom Nutzer ausgewählten SMB-Datei-Server. Deshalb müssen vom Nutzer Kennwörter gewählt werden, die in einer separaten Kennwortdatei auf der Kamera gespeichert werden. Der direkte Zugriff auf die Kennwortdatei ist gesperrt; Kennwörter werden mit einer Verschlüsselung nach dem Advanced Encryption Standard (AES) mit einer Blockgröße und Schlüssellänge von 128 Bit gespeichert.

Bei einem Firmware-Update wird diese Kennwortdatei gelöscht und der Benutzer muss die Kennwörter erneut eingeben.

Wenn Sie das Ivesta 3 (Integrated camera) aus irgendeinem Grund an Dritte senden oder weiterleiten oder wenn Sie das Ivesta 3 (Integrated camera) zu Service- oder Wartungszwecken an Leica zurückschicken, sollte der Benutzer das Mikroskop immer auf die Werkseinstellungen zurücksetzen.

Die Nutzung von Netzwerk- und/oder anderen Verbindungsfunktionen, die von oder mit dieser Kamera zur Verfügung gestellt werden, liegt im Ermessen des Benutzers und erfolgt auf sein Risiko; insbesondere übernimmt der Benutzer die volle Verantwortung für den Netzwerkbetrieb und die Sicherheit. Leica gewährleistet keinen bestimmten Netzwerksicherheitsstandard und übernimmt keinerlei Haftung für unbefugten Zugriff, Sicherheitsverstöße, Datenverluste oder -beschädigung oder daraus resultierende finanzielle oder rechtliche Folgen.

Einleitung

Die Ivesta 3 Serie

Herzlichen Glückwunsch zum Erwerb Ihres neuen Leica Stereomikroskops der Ivesta 3 Serie. Wir sind überzeugt, dass es Ihre Erwartungen übertrifft, denn dieses Instrument verkörpert alle Qualitäten, die Sie mit Leica Microsystems verbinden: hervorragende Objektive, hochwertige Technik und Zuverlässigkeit. Darüber hinaus sorgt der modulare Aufbau dafür, dass sich das Leica Stereomikroskop perfekt an Ihre Bedürfnisse anpasst – ganz gleich, welches Zubehör Sie für Ihre Aufgaben benötigen.

Dank des parfokalen Systems mit gleichzeitig großen Arbeitsabständen und Objektfeldern können Sie Ihre mikroskopischen Präparate immer genau betrachten – vom Gesamtbild bis zum feinsten Detail.

Die Ivesta 3 Serie bietet ein hohes Maß an Flexibilität bei der Wahl der Ausrüstung, vor allem dank des modularen Aufbaus und der Kompatibilität, die Leica seit Jahrzehnten sorgfältig pflegt. Optikträger, Okulare, Stative und mehr lassen sich beliebig kombinieren und erlauben damit die Zusammenstellung eines Stereo-

mikroskopes, das Ihre Bedürfnisse am besten erfüllt.

Dennoch werden Sie feststellen, dass sich die Bedienelemente und einzelnen Komponenten nicht nennenswert unterscheiden. Für welche Konfiguration Sie sich auch entscheiden, Sie werden sich mit Ihrem neuen Stereomikroskop schnell zurechtfinden.

Obwohl die Zuverlässigkeit und Robustheit der Leica Stereomikroskope weltbekannt ist, erfordert die Ivesta 3 Serie wie jedes High-Tech-Produkt ein gewisses Maß an Sorgfalt und Aufmerksamkeit. Deshalb möchten wir Ihnen die Lektüre dieses Handbuchs empfehlen. Es enthält alle relevanten Informationen zum Betrieb, zur Sicherheit und zur Pflege. Wenn Sie sich an einige wenige Richtlinien halten, wird Ihr Stereomikroskop auch nach Jahren der intensiven Nutzung genauso reibungslos und zuverlässig funktionieren, wie am ersten Tag.

Wir wünschen Ihnen viel Erfolg bei Ihrer Arbeit! Schließlich sind Sie jetzt mit dem besten Werkzeug ausgestattet!

Was Ihnen Ihr Stereomikroskop zu bieten hat

Das optische System der Stereomikroskope der Ivesta 3 Serie arbeitet mit zwei Strahlengängen, die unter 10° konvergieren. Die Objektivpaare eines jeden Strahlengangs liegen dicht beieinander, so dass die Stereomikroskope sehr "schlank" gebaut werden können, vor allem im unteren Bereich des Geräts. Die Vorteile dieser Bauweise sind der geringe Platzbedarf für den Einsatz an Bordern und im Maschinenbau, der ungehinderte Zugang zu den Proben, viel Platz für Werkzeuge und eine völlig freie Sicht auf das Objektfeld.

Das Greenough-System ermöglicht eine kostengünstige Korrektur von Aberrationen wie Chromasie, Bildfeldwölbung und Verzeichnung mit minimalem Aufwand. Bei allen Mikroskopen der Ivesta 3 Serie sorgt die optimal korrigierte Mitte des Objektivs für eine hohe Bildqualität. Dies sorgt für eine überragende optische Leistung mit großen, ebenen und unverzerrten Sichtfeldern und farblich optimierten, kontrastreichen Bildern.

Patentierter FusionOptics-Technologie

Die Ivesta 3 Serie verfügt über die von Leica patentierte FusionOptics-Technologie und liefert Ihnen feinste Details in 3D. Während der rechte Kanal ein hochauflösendes Bild bei größtmöglicher numerischer Apertur liefert, präsentiert der linke Kanal ein Bild mit hoher Schärfentiefe. Das Ergebnis ist eine Bildwahrnehmung mit herausragendem Detailreichtum und gleichzeitig außergewöhnlicher Schärfentiefe.

Fotografie

Das Ivesta 3 (C-mount) ist mit einem integrierten Video-/Fototubus ausgestattet, der die einfache und schnelle Montage von Digitalkameras ermöglicht. Das Ivesta 3 (Integrated camera) verfügt über USB-Anschlüsse, die das Speichern von Dateien auf einem USB-Stick und die Freigabe über das Netzwerk sowie die Freigabe von Bildern über eine Ethernet-Verbindung ermöglichen.

Apochromatische Korrektur

Die Ivesta 3 Serie ist ein vollständig apochromatisch korrigiertes Greenough-System. Die moderne optische Technologie der Ivesta 3 Serie korrigiert chromatische Aberrationen perfekt, beseitigt störende Farbsäume und zeigt gestochen scharfe Bilder selbst bei feinsten Vergrößerungen. Kontrast, Brillanz, Bildschärfe, Auflösung, Farbtreue und Bildpräzision sind unübertroffen.

Der Vorteil der apochromatischen Korrektur zeigt sich am besten bei Proben, die eine feine, kontrastarme Struktur aufweisen, wie z. B. große Tierzellen, Flimmerhärchen oder metallische mikroelektronische Strukturen.

Die technischen Merkmale der einzelnen Modelle finden Sie im Kapitel "Technische Daten", Seite 56.

Mikroskope der Ivesta Serie 3



Ivesta 3



Ivesta 3 mit C-Gewinde



Ivesta 3 mit integrierter Kamera

Überblick über Ivesta 3 und Ivesta 3 (C-mount)

1. Leica Mikroskopkamera
2. Adapter mit C-Gewinde und Video-/Fototubus
3. Okulare
4. Einstellbarer Tubus: Augenabstand einstellbar von 50 bis 76 mm
5. Befestigungsschraube für Optikträger im Mikroskopträger
6. Gewinde zur Befestigung des Leuchtenarms (beide Seiten und Rückseite)
7. Fokusbildmotor
8. Vergrößerungswechsler, rechter Triebknopf mit Vergrößerungsskala



Überblick über Ivesta 3 (Integrated camera)

1. Integrierte Kamera
2. Okulare
3. Einstellbarer Tubus: Augenabstand einstellbar von 50 bis 76 mm
4. Befestigungsschraube für Optikträger im Mikroskopträger
5. Gewinde zur Befestigung des Leuchtenarms (beide Seiten und Rückseite)
6. Fokusbildner
7. Vergrößerungswechsler, rechter Triebknopf mit Vergrößerungsskala



Überblick über Ivesta 3 (Integrated camera) (Fortsetzung)

Die Firmware für Ivesta 3 (Integrated camera) wird ständig aktualisiert. Halten Sie Ihre Kamera auf dem neuesten Stand, indem Sie den Download-Bereich auf der Website der Kamera überprüfen. Dort finden Sie neue Firmware und Anweisungen zur Aktualisierung der Kamera. Sie können sich auch an Ihren zuständigen Leica Außendienstmitarbeiter wenden.

Echter 4K-Monitor

Der integrierte HDMI-Ausgang ermöglicht die Anzeige des Mikroskopbildes auf einem High-Definition-Monitor (HD-fähigen Monitor), bei dem folgende Auflösungen möglich sind:

- 3.840 × 2.160 (4K UHD). Zur Verwendung auf 4K-Monitoren.
- 1.920 × 1.080 (Full-HD). Diese Auflösung liefert die charakteristische Bildgebungsleistung für einen Full-HD-fähigen Monitor.

Enersight On-Screen-Display (OSD)

Ihre Mikroskop ist mit einem speziellen Betriebssystem (On-Screen-Display-Menü, OSD-Menü) ausgestattet, das unabhängige Funktionen bietet. Die Benutzerinteraktion wird über eine Bildschirmanzeige ermöglicht, bei der das Mikroskopbild mit einer grafischen Benutzeroberfläche überlagert wird.

Informationen zum On-Screen-Display (OSD) im Stand-Alone-Modus finden Sie in der OSD-Gebrauchsanweisung.

Enersight Desktop

Das Ivesta 3 (Integrated camera) enthält eine Schnellstartanleitung mit einem Download-Link zur neuesten "Enersight Desktop"-Software.

Enersight Mobile

Ihr Mikroskop kann mit der mobilen Anwendung "Enersight Mobile" bedient werden. Sie können die App kostenlos von Google Play oder dem App Store herunterladen.



Google Play Store



Apple Store

Benutzerfreundlich bis ins kleinste Detail

Das Ivesta 3 (Integrated camera) reagiert unterschiedlich auf verschiedene Lichtquellen. Der Weißabgleich ist werksseitig auf die LED-Beleuchtung von Leica eingestellt.

Generell wird die Verwendung der LED-Beleuchtung von Leica empfohlen.

Überblick über Ivesta 3 (Integrated camera) (Fortsetzung)



Die integrierte 12-Megapixel-Kamera bietet viele Möglichkeiten für unterschiedliche Anwendungen und Einsatzbedingungen. Im Folgenden finden Sie einige grundlegende Konzepte, die Ihnen dabei helfen, die beste Leistung für Ihre Anwendung zu erzielen.



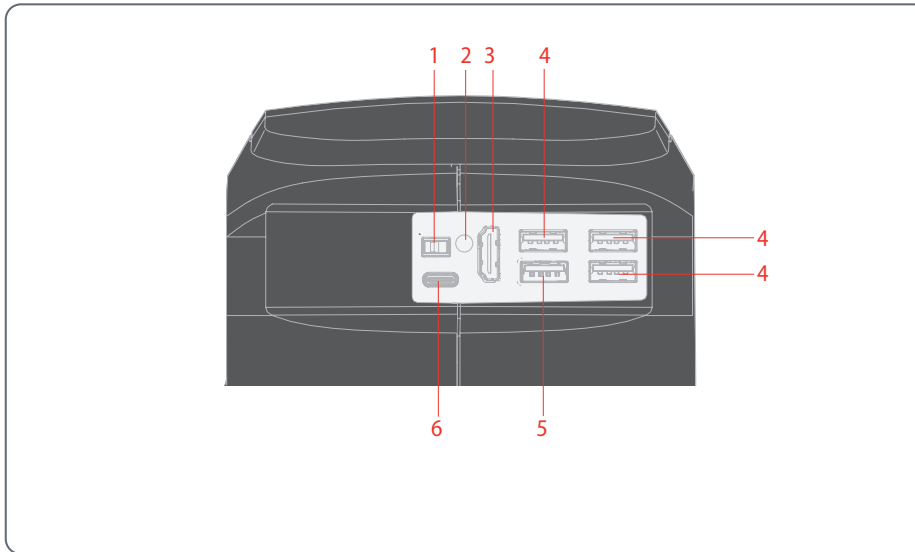
Um Ihre Kamera auf dem neuesten Stand zu halten und die neuesten Funktionen nutzen zu können, sollten Sie die Firmware der Kamera von Zeit zu Zeit aktualisieren. Detaillierte Anweisungen zu diesem Thema finden Sie im Download-Bereich von Ivesta 3 (Integrated camera) auf unserer Website.

Stromversorgung des Ivesta 3 (Integrated camera)

Die Stromversorgung der Kamera kann auf folgende Weise erfolgen:

- USB-Stromanschluss am Mikroskopstativ
- Externe USB-Stromversorgung
- USB-Anschlüsse am PC

Bedienelemente und Anschlüsse am Ivesta 3 (Integrated camera)



1. *Schalter ON / OFF*
2. *Status-LED*
3. *HDMI-Anschluss für Monitor (Stand-Alone-Modus)*
4. *3× USB-Anschluss für*
 - Maus
 - Tastatur
 - Wi-Fi-Dongle oder
 - USB-zu-Ethernet-Adapter (USB-A)
5. *USB SPEED-Anschluss (hier kann ein USB-Stick zur Datenspeicherung eingesteckt werden) (Stand-Alone-Betrieb)*
6. *PC-/Stromversorgungsanschluss (USB-C)*

Standardlieferungsumfang und optionales Zubehör

Standardlieferungsumfang

Zum Standardlieferungsumfang des Ivesta 3 (Integrated camera) gehört:

1. *Ivesta 3 (Integrated camera)*
2. *USB-C/USB-A-Kabel (für PC- oder Netzanschluss)*
3. *USB-Stick*
4. *4K HDMI-Kabel, zum Anschluss an einen HD/4K-Monitor*
5. *Netzgerät (nur beim Ivesta 3 (Integrated camera))*



Optionales Zubehör

1. *Wi-Fi-Dongle*
2. *USB-Ethernet-Adapter*
3. *HD/4K-Monitor*
4. *Handschalter/Fußschalter*
5. *Barcode-Scanner*

Wi-Fi-Dongle

Der Wi-Fi-Dongle ermöglicht Ihnen das drahtlose Arbeiten mit dem Ivesta 3 (Integrated camera).

Aufgrund unterschiedlicher länderspezifischer Einschränkungen sind verschiedene Versionen des Wi-Fi-Dongles verfügbar.

Aktuelle Informationen zur Verfügbarkeit von Wi-Fi-Dongles in Ihrem Land erhalten Sie bei Ihrer zuständigen Leica Vertretung.

USB-Ethernet-Adapter

Mit dem USB-Ethernet-Adapter können Sie ein Ethernet-Kabel an einen USB-A-Anschluss der Kamera anschließen, um ein Ethernet-Netzwerk einzurichten.



Informationen zu Zubehör wie Objektiven und Adaptern, Beleuchtung oder Staubschutzhülle für die Kamera erhalten Sie von Ihrem Leica Microsystems Vertragshändler.

HD/4K-Monitor

Der HD/4K-Monitor ermöglicht Ihnen Life-Streaming und die Aufnahme von Bildern in einer höheren Auflösung.

Handschalter/Fußschalter

Verschiedene Funktionen (wie z. B. Aufnahme von Bildern, Weißabgleich, Videoaufnahme) können dem optionalen Handschalter/Fußschalter zugewiesen werden.

Barcode-Scanner

Mit einem Barcode-Scanner oder Barcode-Lesegerät können Sie Bildern und Videos Tags zuweisen.

Installation

Installieren der Kamera am Ivesta 3 (C-mount)



Das Ivesta 3 (C-mount) ist mit einem integrierten Video-/Fototubus ausgestattet, der die einfache und schnelle Montage von Digitalkameras für Fotos und Videos ermöglicht. Bitte fragen Sie Ihre Leica Vertretung nach den Möglichkeiten.

Kamera montieren

1. Entfernen Sie die Staubschutzabdeckung vom Video-/Projektionsobjektiv (Adapter mit C-Gewinde) und der Mikroskopkamera.



2. Schrauben Sie die Kamera in das Video-/Projektionsobjektiv (C-Gewinde).



3. Setzen Sie das Gerät in den Video-/Fotoausgang des Stereomikroskops ein und schrauben Sie es fest.



HINWEIS

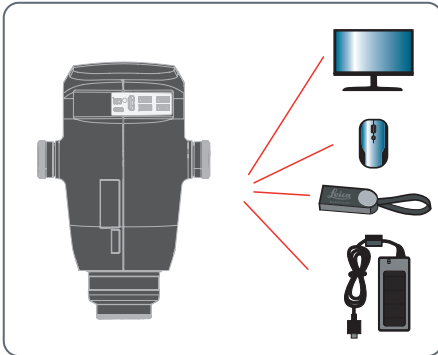
- ▶ Schließen Sie den Video-/Fotoausgang immer mit der Staubschutzabdeckung, wenn keine Kamera installiert ist.

Konnektivität des Ivesta 3 (Integrated camera)

Einleitung

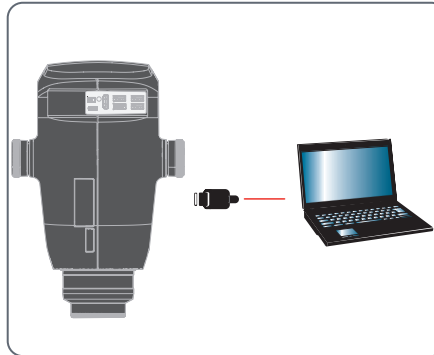
Das Ivesta 3 (Integrated camera) verfügt über ein integriertes und netzwerkfähiges Hellfeldmikroskop auf dem neuesten Stand der Technik mit 12 Megapixel Bildauflösung. Es gibt verschiedene Möglichkeiten, das Stereomikroskop mit Ihren Anzeigegeräten zu verbinden:

Stand-Alone-Modus



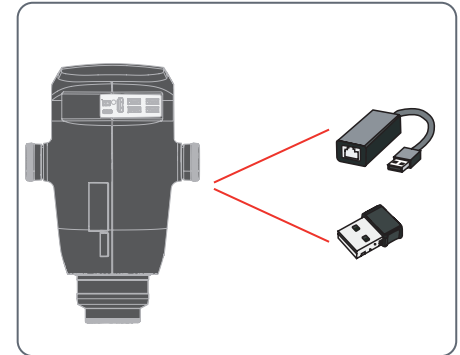
Schließen Sie das Mikroskop über HDMI an einen HD/4K-Monitor an. Schließen Sie den USB-Stick und die Maus an der Rückwand an. Schließen Sie dann das Netzteil auf der Rückseite des Ivesta 3 (Integrated camera) an.

PC-Modus



Verwenden Sie das USB-C/USB-A-Kabel, um das Ivesta 3 (Integrated camera) mit Ihrem Computer zu verbinden.

Netzwerkmodus



Verwenden Sie Ihr Mikroskop im Netzwerkmodus, indem Sie es an das Ethernet anschließen (über einen Adapter) oder indem Sie einen Wi-Fi-Dongle anschließen.

Stand-Alone-Modus: Allgemeine Hinweise

HINWEIS

Die Ivesta 3 (Integrated camera) ist für die Verwendung mit 4K- und HD-fähigen (hochauflösenden) Monitoren konzipiert. Wir empfehlen den Anschluss des HD/4K-Monitors mithilfe eines HDMI-Steckverbinders ohne Verwendung von Adaptern (z. B. DVI), da andernfalls keine ordnungsgemäße Funktion gewährleistet ist!

HINWEIS

Bitte verwenden Sie nur das mitgelieferte 5-V-Netzteil.

Die Verwendung eines anderen Adapters mit falscher Spannung kann zu erheblichen Beschädigungen der Kamera führen.

Das Ivesta 3 (Integrated camera) kann über das USB-C/USB-A-Kabel vom Computer mit Strom versorgt werden (PC-Modus).

Installieren des USB-Sticks

HINWEIS

Lesen Sie die folgenden Anweisungen zur Formatierung und Handhabung des mitgelieferten USB-Sticks, um Fehlfunktionen während der Bildaufnahme zu vermeiden.

Dateisystem und Formatierung:

Um zu funktionieren, muss der USB-Stick mit dem Dateisystem exFAT oder FAT32 formatiert sein, das von dem Ivesta 3 (Integrated camera) erkannt wird. Die meisten USB-Sticks sind werkseitig mit FAT32 formatiert, sodass sie sofort eingesetzt werden können.

Wenn der USB-Stick anders formatiert ist, bietet das Ivesta 3 (Integrated camera) die Möglichkeit, ihn als exFAT zu formatieren.

1. Betätigen Sie die Taste zum Auswerfen des USB-Sticks, aber entfernen Sie den Stick nicht.
2. Gehen Sie zum Formatieren auf die Einstellungsseite. Während dieses Vorgangs werden alle Daten auf dem Stick gelöscht.

HINWEIS

Achten Sie darauf, dass der USB-Stick korrekt ausgerichtet ist, bevor Sie ihn in das Ivesta 3 (Integrated camera) stecken. Falls Sie den USB-Stick falsch herum einstecken, könnte die Kamera dadurch beschädigt werden.

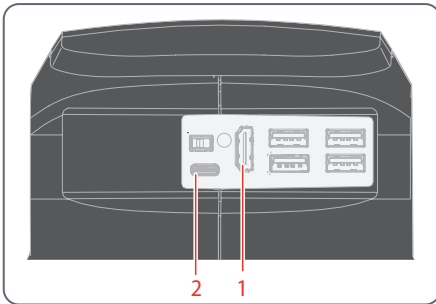


- ▶ Verwenden Sie einen schnellen USB-Stick, um eine schnelle Datenübertragung zu gewährleisten.
-

Stand-Alone-Modus: Kabel und Klemmen

Netzteil und HD/4K-Monitor

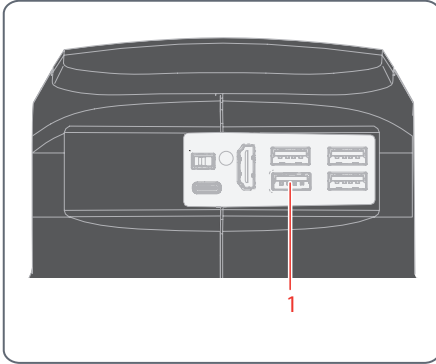
Ivesta 3 (Integrated camera):



1. Verwenden Sie das 4K-HDMI-Kabel, um den HDMI-Anschluss (1) des Ivesta 3 (Integrated camera) mit dem HD/4K-Monitor zu verbinden.
2. Verwenden Sie das USB-C/USB-A-Kabel, um den Anschluss (2) des Ivesta 3 (Integrated camera) mit einer geeigneten Steckdose zu verbinden.

Stand-Alone-Modus: Installation eines USB-Sticks

Daten auf der Ivesta 3 (Integrated camera) speichern



- ▶ Stecken Sie den USB-Stick mit ausreichend freiem Speicherplatz in einen der USB-SPEED-Anschlüsse (1), um die Daten schnellstmöglich zu speichern.

PC-Modus: Anschließen eines Computers, Installieren der Software

Herunterladen und Installieren der Software

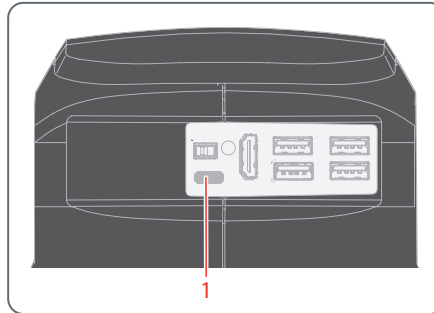
1. Gehen Sie zu [Microscope Software Platform Enersight](#) oder scannen Sie den QR-Code, um zur Enersight-Webseite geleitet zu werden:



2. Befolgen Sie nach dem Herunterladen der Enersight Desktop-Software die Anweisungen zur Softwareinstallation.

Anschließen der Kamera an einen Computer

USB-C-Anschluss am Ivesta 3 (Integrated camera):



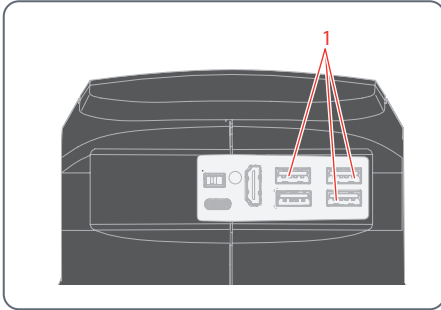
1. Schließen Sie das Ivesta 3 (Integrated camera) mit einem USB-C/USB-A-Kabel an einen USB-C-Anschluss (1) des Computers an.

Die Kamera wird über das USB-C/USB-A-Kabel vom Computer mit Strom versorgt.

2. Führen Sie Enersight Desktop auf Ihrem PC aus.

Stand-Alone-Modus: Installation einer kabellosen USB-Maus

USB-A-Anschlüsse an der Ivesta 3 (Integrated camera):



1. Stecken Sie den USB-Sender der USB-Maus in einen unbenutzten USB-Typ-A-Anschluss (1) am Ivesta 3 (Integrated camera).



► Verwenden Sie nicht den USB SPEED-Anschluss, da dieser für den USB-Stick erforderlich ist.

2. Schalten Sie die kabellose USB-Maus ein.

Die Verbindung zwischen dem Wireless-Sender und der Kamera wird automatisch hergestellt. Es ist nicht nötig, die Geräte miteinander zu paaren.

Zusammenbau

Montage des Optikträgers und des zusätzlichen Objektivs

Optikträger: 76 mm (Standard)

- ▶ Setzen Sie den Optikträger vorsichtig in den Mikroskopträger ein und befestigen Sie ihn mit der Klemmschraube in der gewünschten Position.



Optikträger: 76 mm (Standard)

Zusätzliches Objektiv (optional)

- ▶ Schrauben Sie das gewünschte Objektiv gegen den Uhrzeigersinn in den Optikträger.



Objektivschutzglas (optional)

- ▶ Schrauben Sie das Objektivschutzglas direkt auf das Objektiv.



Verfügbare optionale Strichplatten



Mit den optionalen Strichplatten können Messungen vorgenommen werden. Sie liefern darüber hinaus wertvolle Informationen beim Vergleich und bei der Aufnahme von Standbildern der Proben. Setzen Sie die Strichplatte ein, bevor Sie das Okular einsetzen.

Verfügbare Strichplatten

Die folgenden Strichplatten und Objektivmikrometer zum Kalibrieren können bestellt werden:

- Strichplatte 10 mm/0,1 mm
- Strichplatte 5 mm/0,1 mm
- Strichplatte 5 mm/0,05 mm
- Strichplatte 100 Div./0,002"
- Strichplatte 100 Div./0,001"
- Strichplatte 150 Div./0,0005"
- Fadenkreuze
- Objektmikrometer 50 mm, 0,1/0,01/ mm Einteilung
- Objektmikrometer 1", 0,001" Einteilung

Einsetzen der Strichplatten



Die Strichplatten können in die verstellbaren Okulare und in die Okulare für Brillenträger eingesetzt werden.

Einsetzen der Strichplatte(n)

1. Bestimmen Sie mithilfe des Stereomikroskops, auf welcher Seite die Skala eingraviert ist. Die Skala darf nicht verkehrt herum erscheinen.
2. Nehmen Sie den Einsatz von der Unterseite des Okulars ab und legen Sie ihn mit der gerändelten Seite nach unten auf den Arbeitstisch.



3. Halten Sie die Strichplatte an den Kanten fest, um Fingerabdrücke zu vermeiden, und schieben Sie sie von der Seite in die Halterung.



4. Setzen Sie den Einsatz wieder in das Okular ein und drücken Sie ihn fest an.
5. Setzen Sie das Okular in den Tubus ein und drehen Sie das Okular im Tubus, um die Strichplatte richtig auszurichten.



Einsetzen der Okulare



Sie können Ihr Stereomikroskop der Ivesta 3 Serie zusammen mit einem festen oder verstellbaren Okular verwenden. Für Modelle, bei denen in einem Okular eine Strichplatte zum Messen oder Fotografieren enthalten ist, sind zwei Okulare erforderlich.

Okulare einsetzen

1. Schieben Sie die Okulare bis zum Anschlag in die Tuben.



2. Stellen Sie sicher, dass die Okulare fest und präzise sitzen.

Infektionsgefahr



Der direkte Kontakt mit Okularen ist ein möglicher Übertragungsweg für bakterielle und virale Infektionen des Auges. Das Risiko kann auf ein Minimum reduziert werden, indem man persönliche Okulare für jeden Einzelnen oder abnehmbare Augenschalen verwendet.

Bedienung

Verwendung der Okulare



Die Okulare bilden die Verbindung zwischen dem Tubus und dem Auge des Betrachters. Sie werden einfach in die Tube gesteckt und sind sofort einsatzbereit.



Was bedeutet "parfokal"?



"Parfokal" bedeutet, dass ein Präparat auch dann exakt im Fokus bleibt, wenn die Vergrößerung am Stereomikroskop verändert wird. Alle Stereomikroskope von Leica Microsystems sind parfokal abgestimmt. Die Parfokalität erfordert jedoch eine persönliche Dioptrienkorrektur für den Benutzer.

Wenn Sie keine Brille tragen

Je nach Vorliebe des Betrachters können Augenschalen verwendet werden.



WARNUNG

Schwere Verletzungen durch Augeninfektionen.

Um Augeninfektionen zu vermeiden, empfehlen wir, dass jeder Benutzer sein eigenes Paar Augenschalen verwendet.

Wenn Sie eine Brille tragen



Brillenträger müssen die Augenschalen abnehmen oder zurückklappen (Abb. unten links), da sie sonst nicht das gesamte Sichtfeld überblicken können.



10x-Okulare haben ein festes kreisförmiges Sichtfeld von 18 mm oder mehr Durchmesser. Das Sichtfeld des Ivesta 3 (Integrated camera) ist rechteckig, um ein gleichmäßiges Feld auf dem digitalen Bild zu gewährleisten. Daher ist das Bildfeld der Kamera kleiner als das durch die Okulare gesehene Objektfeld.

Einstellen des korrekten Augenabstands



Der Augenabstand ist richtig eingestellt, wenn Sie beim Betrachten einer Probe ein einziges kreisförmiges Bildfeld sehen.

Referenzwert

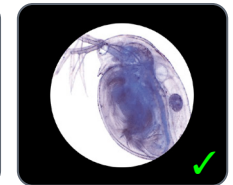
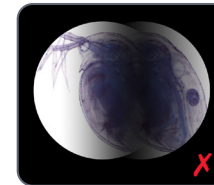
Der Augenabstand kann zwischen 50 und 76 mm eingestellt werden.



Die "Austrittspupillendistanz" ist der Abstand zwischen Auge und Okular. Mit dem 10×/23B-Weitwinkelokular für Brillenträger beträgt der Abstand ca. 22 mm, für diejenigen, die das Okular für Brillenträger nicht verwenden, beträgt er 12 mm.

Einstellung des Augenabstands

1. Nähern Sie sich den Okularen mit Ihren Augen.
2. Drücken Sie die Tuben mit beiden Händen zusammen oder auseinander, bis Sie mit beiden Augen ein einziges rundes, kreisrundes Bildfeld ohne Schatten sehen.



Ändern der Vergrößerung (Zoomen)



Alle Stereomikroskope der Ivesta 3 Serie ermöglichen einen stufenlosen Vergrößerungswechsel. Der Vergrößerungswechsler kann sowohl mit der linken als auch mit der rechten Hand bedient werden. Der Anzeigemaßstab wird auf dem rechten Drehknopf angezeigt.



Die Grundlagen für die Berechnung der Gesamtvergrößerung und des Sichtfeldes finden Sie im Kapitel "Berechnung der Gesamtvergrößerung/des Sichtfelddurchmessers", Seite 63.

Ändern der Vergrößerung

1. Schauen Sie in die Okulare.
2. Fokussieren Sie die Probe.
3. Drehen Sie den Vergrößerungswechsler, bis die gewünschte Vergrößerung eingestellt ist.



Regulierung des Widerstands des Fokusbilders

Einstellen des Widerstands

Ist der Fokusbildner zu locker oder zu fest? Neigt das Gerät dazu, nach unten zu rutschen? Der Widerstand kann je nach Gewicht des Geräts und persönlichen Vorlieben wie folgt individuell eingestellt werden:

- ▶ Greifen Sie die äußeren Knöpfe mit beiden Händen und drehen Sie sie gegeneinander, bis der gewünschte Widerstand beim Fokussieren erreicht ist.



Ändern der Position des Optikträgers



Der Optikträger kann im Mikroskopträger zur Seite gedreht werden, wenn der Benutzer von der Seite arbeiten möchte.

Wechsel der Position

1. Drehen Sie die Klemmschraube heraus.



2. Drehen Sie den Optikträger seitlich in die gewünschte Position

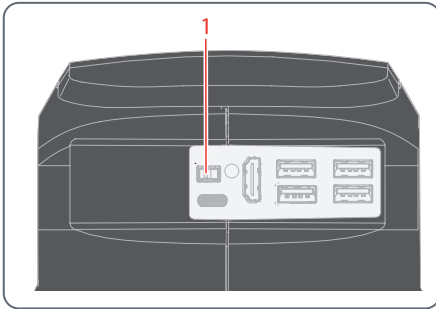


3. Ziehen Sie die Klemmschraube vorsichtig an.

Einschalten des Ivesta 3 (Integrated camera)

Stand-Alone-Modus

Taste ON / OFF am Ivesta 3 (Integrated camera):



Stellen Sie Folgendes sicher:

- Das Mikroskop ist an einen HD/4K-Monitor und an die Stromversorgung angeschlossen.

- ▶ Stellen Sie die Taste ON / OFF (1) auf "ON", um das Ivesta 3 (Integrated camera) einzuschalten.

Die Kamera erkennt automatisch den HD/4K-Monitor und führt Enersight On-Screen-Display aus.

PC-Modus

1. Stellen Sie die Taste ON / OFF (1) auf "ON", um das Ivesta 3 (Integrated camera) einzuschalten.

Die Kamera ist einsatzbereit.

2. Starten Sie die Enersight Desktop-Software.



Weitere Informationen zu Enersight Desktop finden Sie auf der Website [Microscope Software Platform Enersight](#).

Netzwerkmodus

1. Stellen Sie die Taste ON / OFF (1) auf "ON", um das Ivesta 3 (Integrated camera) einzuschalten.
2. Weitere Informationen hierzu finden Sie auf Seite 44 bis Seite 46.

Betrieb im Stand-Alone-Modus



Informationen zum Einrichten und Einschalten des Ivesta 3 (Integrated camera) im Standalone-Modus finden Sie im Kapitel, Unterkapitel "Einschalten des Ivesta 3 (Integrated camera)", Unterkapitel "Stand-Alone-Modus", Seite 41.



Informationen zur Arbeit mit dem OSD-Menü finden Sie in den Lernprogrammen oder in der OSD-Gebrauchsanweisung.

Betrieb im PC-Modus



Informationen zum Einrichten und Einschalten des Ivesta 3 (Integrated camera) im PC-Modus finden Sie in den folgenden Kapiteln:

- "PC-Modus: Anschließen eines Computers, Installieren der Software", Seite 28
- "Einschalten des Ivesta 3 (Integrated camera)", Seite 41, Unterkapitel "PC-Modus"

Parallele Verwendung eines HD/4K-Monitors

Allgemeine Hinweise



Wenn die Kamera mit einem PC verbunden ist, wird das Mikroskopbild immer im Vorschauenfenster von Eversight Desktop angezeigt. Um ein 4K-Livebild mit bis zu 60 fps im PC-Modus anzuzeigen, schließen Sie bitte einen optionalen 4K- und HD-fähigen Monitor an den HDMI-Anschluss der Kamera an.



Die Auflösung des angeschlossenen HD/4K-Monitors ist – unabhängig von der Auflösung des Computers – immer ein 16:9-Format.

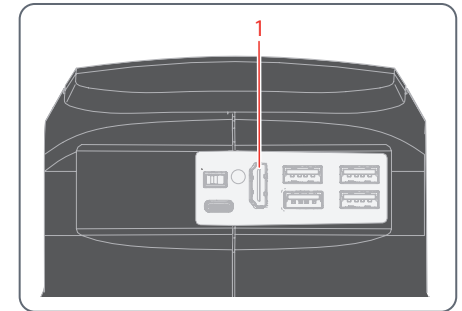


Außerdem ist die OSD-Funktionalität am HDMI-Monitor deaktiviert.

Anschließen des HD/4K-Monitors

- ▶ Verwenden Sie das HDMI-Kabel, um den HDMI-Anschluss (1) des Ivesta 3 (Integrated camera) mit dem HD/4K-Monitor zu verbinden.

HDMI-Anschluss am Ivesta 3 (Integrated camera):



Betrieb im Netzwerkmodus



Informationen zum Einrichten und Einschalten des Ivesta 3 (Integrated camera) im Netzwerkmodus finden Sie im Kapitel:

- "Einschalten des Ivesta 3 (Integrated camera)", Seite 41, Unterkapitel "Netzwerkmodus"



Informationen zur Arbeit mit dem Ivesta 3 (Integrated camera) im Netzwerkmodus des OSD-Menüs finden Sie in den Lernprogrammen oder in der OSD-Gebrauchsanweisung.

Um die Enersight Mobile App mit dem Ivesta 3 (Integrated camera) zu verwenden, laden Sie die App von Google Play oder dem App Store herunter.

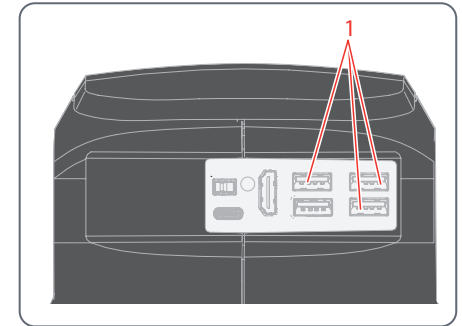


Google Play



App Store

USB-Anschlüsse am Ivesta 3 (Integrated camera):



Verbindung mit einem Netzwerk

Sie können die Verbindung zu einem Netzwerk mit dem Wi-Fi-Dongle oder mit dem USB-Ethernet-Adapter herstellen.

- ▶ Stecken Sie den Wi-Fi-Dongle oder den USB-Ethernet-Adapter in den USB-Anschluss (1) auf der Rückseite des Geräts.

Betrieb im Netzwerkmodus (Fortsetzung)

Konfiguration des Netzwerks

Informationen zur Einrichtung der Netzwerkkonfiguration finden Sie in den Lernprogrammen oder in der OSD-Gebrauchsanweisung auf www.leica-microsystems.com.

Verbindung zum mobilen Gerät

Erste Verbindung:

1. Führen Sie das Ivesta 3 (Integrated camera) im Standalone-Modus aus (Seite 41).
2. Gehen Sie wie folgt zu den Netzwerkeinstellungen in der Enersight OSD-Software:
Enersight OSD → Einstellungen → Netzwerk
3. Aktivieren Sie WebSocket und erstellen Sie das Zertifikat.
4. Starten Sie das Ivesta 3 (Integrated camera) neu.



Führen Sie diesen Schritt nur einmal bei der Ersteinrichtung durch.

5. Laden Sie Enersight Mobile von Google Play oder dem App Store auf Ihr Smartphone oder Tablet herunter (siehe [Seite 44](#)).

Um Ihr mobiles Gerät (Smartphone oder Tablet) anzuschließen, können Sie zwischen 2 verschiedenen Modi wählen:

Ihr Ivesta 3 (Integrated camera) dient als Zugangspunkt (Access Point, AP)

1. Aktivieren Sie diesen Modus in Enersight OSD wie folgt:

Einstellungen → Netzwerk → AP-Modus

Die Anmeldedaten dieses APs (SSID, Kennwort usw.) und die IP-Adresse des Geräts werden angezeigt.

2. Verbinden Sie Ihr mobiles Gerät mit diesem AP (über Einstellungen auf Ihrem Smartphone/Tablet).

Ihr Ivesta 3 (Integrated camera) ist mit einem Netzwerk verbunden – Client-Modus

1. Aktivieren Sie diesen Modus in Enersight OSD wie folgt:

Einstellungen → Netzwerk → Client-Modus

2. Wählen Sie das Netzwerk aus, mit dem Sie eine Verbindung herstellen möchten.
3. Geben Sie das Kennwort ein.
4. Verbinden Sie Ihr mobiles Gerät mit demselben Netzwerk.

Unter "Einstellungen" im Enersight OSD wird die IP-Adresse Ihrer Kamera angezeigt.

Betrieb im Netzwerkmodus (Fortsetzung)

Zugriff auf das Gerät über Ihre mobile App

1. Öffnen Sie Ihre Enersight Mobile App.
2. Klicken Sie auf das Symbol "Einstellungen" auf der Registerkarte "Gerät".
3. Geben Sie die IP-Adresse der Kamera ein und klicken Sie auf "Verbinden".

Das Ivesta 3 (Integrated camera) ist mit Ihrem mobilen Gerät verbunden.



Um von einem Modus in einen anderen zu wechseln, muss die Wi-Fi-Taste auf dem Enersight OSD deaktiviert werden.

Nachfolgende Verbindungen

1. Schalten Sie das Ivesta 3 (Integrated camera) ein.
2. Verbinden Sie Ihr Smartphone oder Tablet entweder mit dem Zugangspunkt (Seite 45 Ivesta 3 (Integrated camera)) oder mit dem Netzwerk, mit dem das Ivesta 3 (Integrated camera) bereits verbunden ist (je nachdem, welchen Modus Sie zuvor verwendet haben).
3. Öffnen Sie die Enersight Mobile App auf Ihrem mobilen Gerät und gehen Sie zu den Einstellungen.
4. Klicken Sie auf die letzte IP-Adresse in der Verlaufsliste.

Das Ivesta 3 (Integrated camera) ist verbunden.

Problembehandlung

Problembehandlung

Stand-Alone-Betrieb

Wenn die Kamera für 4K Auflösung konfiguriert und an einen Full-HD-Monitor mit nur 1.080 p Auflösung angeschlossen ist, sollte sie es erkennen und automatisch zur erforderlichen Auflösung umschalten.

Wird aber kein Bild angezeigt und am Bildschirm erscheint eine Fehlermeldung wie "out of range" oder Ähnliches, können Sie die Kameraauflösung auf 1.080 p zurücksetzen.

Wie setzen Sie die Kamera zurück?

1. Schalten Sie die Kamera aus.
2. Stecken Sie die USB-Maus aus.
3. Starten Sie die Kamera neu. Die Kamera startet im Full-HD-1.080-p-Modus und es wird ein Live-Bild angezeigt.
4. Stecken Sie die USB-Maus wieder ein und konfigurieren Sie die korrekte Live-Bild-Auflösung.

Wiederherstellungsmodus

Bei jedem Start prüft die Kamera, ob das Anwendungsbild intakt ist. Ist das Bild beschädigt, z. B. aufgrund einer unterbrochenen Firmware-Aktualisierung, schaltet die Kamera in den Wiederherstellungsmodus um.



WIEDERHERSTELLUNGSMODUS

Inbetriebnahme des Sicherungssystems...

Nach 12 Sekunden fragt das System nach der Firmwaredatei, die auf dem USB Flash Drive gespeichert sein sollte.



WIEDERHERSTELLUNGSMODUS

Stecken Sie ein USB-Flash-Laufwerk mit der neuesten Firmware ein. Laden Sie die neueste Firmware von www.leica-microsystems.com herunter.

- ▶ Bitte achten Sie darauf, dass der USB-Stick in den Speed Port eingesteckt ist, damit das System automatisch die bereitgestellte Firmware installiert.

Pflege und Wartung

Pflege, Wartung, Ansprechpartner

Allgemein

Wir hoffen, dass es Ihnen Freude macht, mit Ihrer Hochleistungskamera zu arbeiten. Leica Kameras sind berühmt für ihre Robustheit und die lange Lebensdauer. Wenn Sie die folgenden Tipps zur Pflege und Reinigung beachten, wird Ihre Leica Kamera auch nach Jahren und Jahrzehnten noch so gut funktionieren wie am ersten Tag.

Garantieleistungen

Die Garantie deckt alle Material- und Herstellungsfehler ab. Sie deckt jedoch keine aus unvorsichtiger oder unsachgemäßer Handhabung resultierenden Schäden ab.

Kontaktadresse

Wenn Ihre Kamera nicht mehr einwandfrei funktioniert, kontaktieren Sie Ihre Leica Vertretung.

Pflege

- ▶ Alle Optikkomponenten sauber zu halten, ist eine wesentliche Voraussetzung für hohe optische Leistungsfähigkeit.
- ▶ Wenn eine optische Oberfläche stark mit Staub oder Schmutz behaftet ist, reinigen Sie sie mit einer Kamelhaarbürste, bevor Sie sie abzuwischen versuchen.
- ▶ Optische Oberflächen sollten mit einem mit 70-prozentigem Äthanol oder einem handelsüblichen Glasreiniger getränkten fusselfreien Tuch, Linsentuch oder Wattestäbchen gereinigt werden. Keinen reinen Alkohol verwenden.
- ▶ Übermäßigen Einsatz von Lösungsmitteln vermeiden. Das fusselfreie Tuch, Linsentuch oder Wattestäbchen sollte nur leicht mit Lösungsmittel befeuchtet werden.
- ▶ Schützen Sie Ihre Kamera vor Feuchtigkeit, Dämpfen und Säuren sowie vor alkalischen, ätzenden und korrosiven Stoffen und halten Sie Chemikalien von der Kamera und ihrem Zubehör fern.

- ▶ Bauen Sie Stecker, optische Systeme und mechanische Teile nicht auseinander und tauschen Sie sie nicht aus, es sei denn, dies ist ausdrücklich erlaubt und in diesem Benutzerhandbuch beschrieben.
- ▶ Schützen Sie Ihre Kamera vor Öl und Fett.
- ▶ Führungsflächen und mechanische Teile dürfen nicht gefettet werden.

Schutz vor Verunreinigungen

Staub und Schmutz beeinträchtigen Ihre Arbeitsergebnisse.

- ▶ Schützen Sie die Kamera bei längerem Nichtgebrauch mit der optionalen Staubschutzhülle.
- ▶ Bewahren Sie nicht benutztes Zubehör staubfrei auf.

Pflege, Wartung, Ansprechpartner (Fortsetzung)

Reinigen der Kunststoffteile

Einige Komponenten bestehen aus Kunststoff oder sind kunststoffbeschichtet. Durch ungeeignete Reinigungsmittel und -methoden können Kunststoffe beschädigt werden.

Erlaubte Maßnahmen

- ▶ Staub auf dem Filterglas mit Blasebalg und weichem Pinsel entfernen.
- ▶ Reinigen Sie Objektive mit Optikreinigungstüchern und reinem Alkohol.

Servicearbeiten

- ▶ Reparaturarbeiten dürfen nur von den bei Leica Microsystems geschulten Service-Technikern durchgeführt werden. Es dürfen nur Originalersatzteile von Leica Microsystems verwendet werden.



WARNUNG

Stromschlaggefahr.

Stromschlaggefahr. Wenn Sie die Abdeckung des Ivesta 3 (Integrated camera) abnehmen, werden stromführende Teile freigelegt, die bei Berührung zu lebensgefährlichen Verletzungen führen können. Lassen Sie Wartungsarbeiten nur von einem von Leica Microsystems autorisierten Händler durchführen.

Technische Daten

Ersatzteile

Artikel	Leica Artikelnummer	Bezeichnung	Ivesta 3 (Integrated camera)	Ivesta 3 (C-mount)	Ivesta 3
1	10726960	USB-C-Kabel	×		
2	10726961	USB-Stick 64 GB	×		
3	10726529	HDMI-Kabel, 2 m	×		
4	10726962	USB-Stromversorgung	×		
5	10726783	USB-Blindstecker	×		
6	10726785	HDMI-Blindstecker	×		
7	10640643	Kappe für C-Gewinde		×	
8	10725987	Linsenschutz	×	×	×

Optionale Verkaufsartikel

Artikel	Leica Artikelnummer	Bezeichnung
1	12730524	Wi-Fi-Adapter 5 GHz (US)
2	12730557	Wi-Fi-Adapter 5 GHz (EU)
3	12730559	Wi-Fi-Adapter 2,4 GHz (EU)
4	12730601	USB-Ethernet-Adapter
5	10450961	USB-Barcode-Lesegerät
6	12730359	USB-Fußschalter
7	10450859	4K HDMI Monitor

Technische Daten

Merkmale	Ivesta 3	Ivesta 3 (C-mount)	Ivesta 3 (Integrated camera)
Optisches System, bleifrei	10° Greenough mit optimal korrigierter Mitte des Objektivs		
Zoom	9 : 1		
Einblickwinkel	35°		
Vergrößerungsbereich (Grundausrüstung)	6.1× - 55×		
Maximale Auflösung	500 lp/mm		
Maximale numerische Apertur	0.167		
Arbeitsabstand (Grundausrüstung)	122 mm		
Durchmesser des Objektfeldes	37,6 mm		
Einstellbare Zoomgrenzen	Klick-Stopps: 10×, 20×, 30×, 40×, 50×		Vollkodierter Zoom
Video-/Fotoausgang	–	50 % Video, 50 % visuell, permanent	50 % Video, 50 % visuell, permanent
Gewicht (nur Kamera)	1,6 kg	1,8 kg	2,2 kg
Standardobjektive, bleifrei	Apochromaten: 0.5×, 0.63×, 0.75×, 1.6×, 2.0×		
Ergonomische Okulare, fest und verstellbar, mit Schalen	10× / 23, 16× / 16, 20× / 12		
Ergonomische Okulare für Brillenträger, verstellbar, mit Augenmuscheln	10× / 23, 16× / 15, 25× / 9.5, 40× / 6		
Augenabstand*	50 - 76 mm		

* Werte bei Grundausrüstung (kein zusätzliches Objektiv, 10x/23 Okulare)

Merkmale	Ivesta 3	Ivesta 3 (C-mount)	Ivesta 3 (Integrated camera)
Betriebstemperatur	10° C bis 40° C (50° F bis 104° F)		
Temperatur bei Lagerung/Transport	-10° C bis 50° C (14° F bis 122° F)		
Relative Luftfeuchtigkeit bei Lagerung/Betrieb	10 % – 90 % (nicht kondensierend)		
Verwendung	Nur zur Anwendung in geschlossenen Räumen		
Verschmutzungsgrad	2		
Betriebshöhe	0 m bis 2,000 (0 Fuß bis 6,561 Fuß)		

Netzteil (nur für Ivesta 3 (Integrated Camera))

Merkmale	Wert
Hersteller	Sinpro Electronics Co., Ltd., 18F, NO.80, Minzu 1st Rd., Sanmin District, Kaohsiung City 807, Taiwan
Modellidentifikation	SPU25A-102
Eingangsspannung	90–264 V AC
Eingangsfrequenz	47–63 Hz
Ausgangsspannung	5 V DC
Ausgangsstrom	max. 3,3 A
Ausgangsleistung	max. 16,5 W
Wirkungsgrad bei hoher Last (10 %)	82,5 %
Durchschnittlicher aktiver Wirkungsgrad	79,5 %
Stromverbrauch im Leerlauf	0,014 W

Technische Daten (Fortsetzung)

Ivesta 3 (Integrated camera)

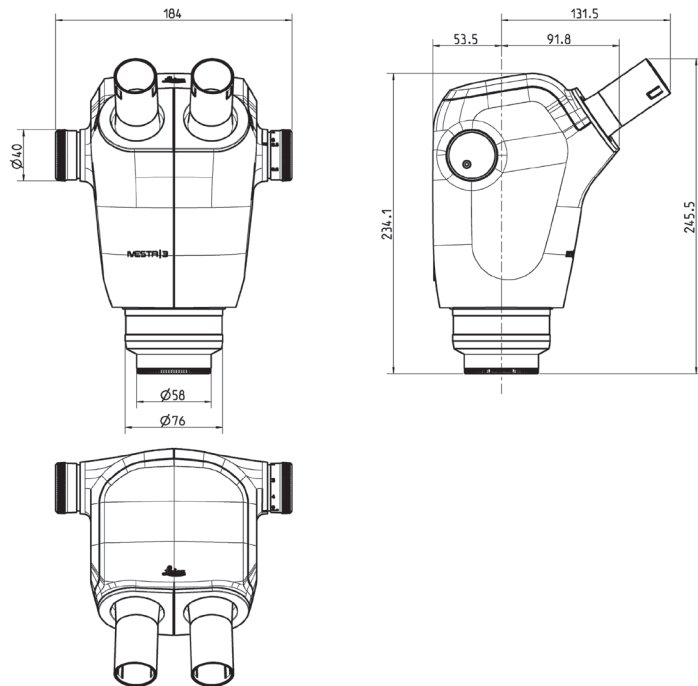
Merkmale	Wert
Live-Bild auf einem HDMI-Monitor	Bis zu 60 fps (3,840 x 2,160 Pixel)
Vollbildschirmaufnahme	mit 12 MP
Sensordiagonale	7,81 mm (Typ 1/2.3" CMOS)
Pixelgröße	1,55 µm x 1,55 µm
Eingang	5 V DC / 3 A
Leistungsaufnahme	15 W
Unterstützte Software	Enersight
Farbfilter	IR-Cut-Beschichtung 650 nm, nicht austauschbar
Dateiformate	JPG, TIF, BMP, MJPG; für Overlays auch PNG
Kompatibilität	USB 3.0, Standard USB Typ C
High-Definition-Anschluss	HDMI 2.0a, HDMI-Steckertyp A
USB-Anschlüsse	4× USB 2 Anschlüsse, Typ A
Schalter ON / OFF	1× (auf der Rückseite der Kamera)
Multicolor-Status-LED	1× (auf der Rückseite der Kamera)

Gehäuse

Merkmale	Wert
Material	PC/ABS
Antimikrobielle Oberfläche	AgTreat™ gemäß ISO 22196
Schutzklasse	IP 41

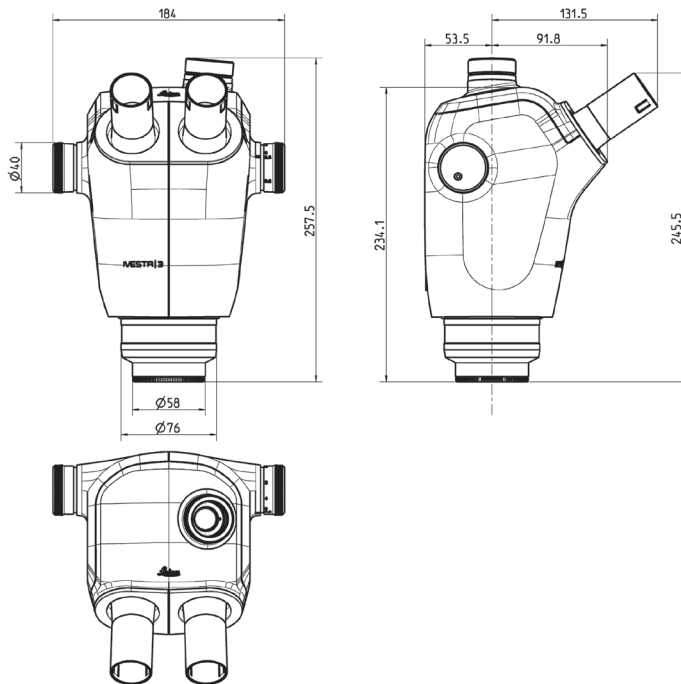
Maßzeichnungen Ivesta 3

Maße in mm



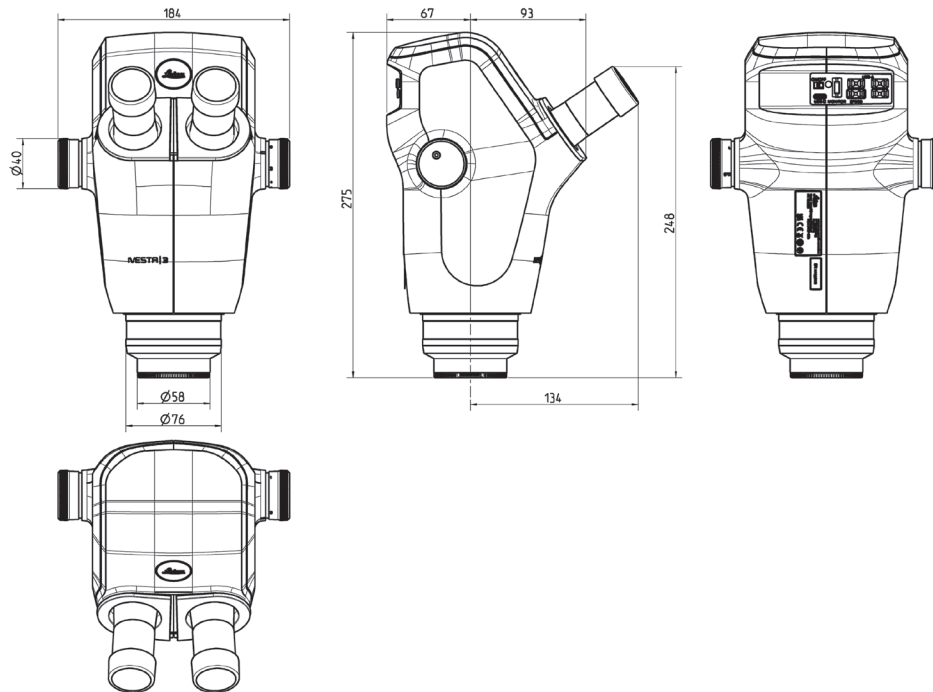
Maßzeichnungen Ivesta 3 (C-mount)

Maße in mm



Maßzeichnungen Ivesta 3 (Integrated camera)

Maße in mm



Anhang

Berechnung der Gesamtvergrößerung/des Sichtfelddurchmessers

Parameter

M_o	Vergrößerung des zusätzlichen Objektivs
M_e	Vergrößerung des Okulars
z	Position des Vergrößerungswechslers
N_{FOV}	Feldnummer des Okulars. Feldnummern sind auf den Okularen aufgedruckt: 10×/23, 16×/16, 20×/12, 10×/23B, 16×14B, 25×/9.5B, 40×6B.

Beispiel

M_o	Zusätzliches Objektiv 1.6×
M_e	20×/12 Okular
z	Zoomstellung 4.0

Vergrößerung im Binokulartubus

$$M_{TOTVIS} = M_o \times M_{E \times z}$$

oder

$$1.6 \times 20 \times 4 = 128$$

Berechnungsbeispiel: Sichtfelddurchmesser im Präparat

$$\varnothing OF: \frac{N_{FOV}}{M_o \times z} = \frac{12}{1.6 \times 4} = 1,9 \text{ mm}$$

Leica Microsystems (Schweiz) AG · Max-Schmidheiny-Strasse 201 · 9435 Heerbrugg, Schweiz
Tel. +41 71 726 34 34 · F +41 71 726 34 44

www.leica-microsystems.com



CONNECT
WITH US!

