

*live view!
immer und überall
im Bilde*



Fernüberwachung mit App für Android/iOS



Kurz-Bedienungsanleitung

stabo multifon security V

HD Video Überwachungssystem

Art.-Nr. 51136 & 51137



für bis zu 4 Kameras

Wichtig

Lesen Sie vor Inbetriebnahme des Geräts alle Bedienhinweise aufmerksam und vollständig durch. Bewahren Sie diese Anleitung sorgfältig auf, sie enthält wichtige Betriebshinweise.

stabo ist umweltfreundlich.

Um einen Beitrag zur Rettung der Bäume und zur Verringerung von Papierabfall zu leisten, finden Sie die ausführliche Bedienungsanleitung mit Pflege- und Warnhinweisen sowie Garantie- Informationen nur online:

<https://stabo.de/links/bda/multifon-security-v>

➔ **Hinweis:** Bitte achten Sie bei der Ausrichtung und Funktion der Kamera darauf, keinen nachbarschaftlichen oder öffentlichen Bereich einzusehen!

➔ **Hinweis:** Durch die ständige Aktualisierung des Produktes und der Software ergibt sich möglicherweise eine Abweichung zwischen der Bedienungsanleitung und der App-Oberfläche. Alle Anweisungen sind abhängig von der tatsächlichen Bedienoberfläche.

Lieferumfang

7" HD Farbmonitor LCD, Antennen

Steckernetzteil (12V DC/ 2,0A)

Wetterfeste Außenkamera (IP66), Antenne

Steckernetzteil (12V DC/ 1,0A) mit 3 m Kabel

USB- Maus mit Kabel

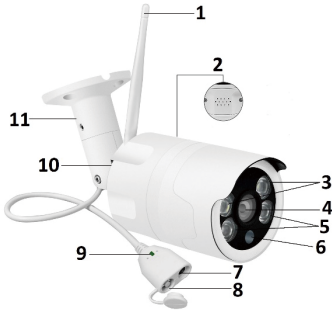
RJ45 Netzwerkkabel

Kurz- Bedienungsanleitung (deutsch/englisch)

Montagematerial

Prüfen Sie vor der Benutzung der Geräte, ob äußerliche Beschädigungen vorliegen. In diesem Fall nehmen Sie das Produkt nicht in Betrieb, sondern setzen sich umgehend mit Ihrem Fachhändler in Verbindung.

Die Kamera auf einen Blick



1 Antenne

Für eine optimale Reichweite sollte die Antenne senkrecht stehen.

2 Lautsprecher

Für 2-wege-audio.

3 2x Weiße- Hochleistungs- LEDs

Die beiden LEDs ermöglichen eine farbige Nachtsicht.

4 Objektiv

Halten Sie das Objektiv sauber, frei von Hindernissen, um ein klares und scharfes Bild zu erhalten.

5 2x Hochleistungs-Infrarot- LEDs

Die beiden IR- LEDs ermöglichen bei schlechten Lichtverhältnissen die Erstellung eines schwarz- weiß Bildes.

6 Lichtsensor

Durch den Lichtsensor erfolgt die Aktivierung/ Deaktivierung der Nachtsichtfunktion automatisch.

7 DC IN –Buchse

Schließen Sie hier das Anschlusskabel von Netzteil (OUTPUT 12V DC/ 1A) an.

8 Reset- Taste

Zurücksetzen der Kamera auf Werkseinstellung.

9 Betriebs- und Status LED (grün)

Blinkt: Konfigurationsmodus, Verbindung zum Monitor wird hergestellt.

Leuchtet dauerhaft: Verbindung zum Monitor ist hergestellt.

10 Mikrofon

Für 2wege-audio.

11 Kamerahalterung mit Inbusschrauben

Für eine flexible Montage der Kamera.

Der Monitor auf einen Blick



1 Antennen

Für eine optimale Reichweite sollte die Antenne senkrecht stehen.

2 Mikrofon

Für 2wege-audio

3 Micro SD Kartenschacht (Speicherkapazität max.128GB)

Für das Speichern von Aufzeichnungen

4 Festplattenfach mit Abdeckung (Speicherkapazität max.6TB)

Für das Speichern von Aufzeichnungen

5 HDMI-Anschluss

An diesem Ausgang kann ein Monitor oder ein TV-Gerät mit HDMI-Eingang angeschlossen werden.

6 LAN- Anschluss (RJ45)

Zur Herstellung einer verkabelten Verbindung zum Netzwerk

7 USB 2.0 Port

Anschluss für die USB- Maus.

8 DC IN –Buchse

Schließen Sie hier das Anschlusskabel von Netzteil (OUTPUT 12V DC/ 2A) an.

9 Lautsprecher

Für 2-wege-audio.

10 Power-Taste

Ein-/ Ausschalten des Monitors.

- ➔ **Hinweis:** Für das Speichern von Aufzeichnungen (Manuell, Bewegungserkennung oder Zeitplan) wird eine Festplatte oder eine micro SD-Karte benötigt.

Installation einer Festplatte (2.5" SATA-Festplatte, max. 6TB)

- ➔ **Hinweis:** Die Höhe der Festplatte darf max. 7 mm betragen.
- ➔ **Hinweis:** Vor dem Einbau der Festplatte trennen Sie den Monitor vom Stromnetz.



1. Entfernen Sie die vier Schrauben und entnehmen Sie die Abdeckung.
2. Schließen Sie das Stromkabel und das Datenkabel an die Festplatte.
3. Legen Sie die Festplatte in das Festplattenfach.
4. Setzen Sie die Abdeckung wieder ein und befestigen Sie diese mit den 4 Schrauben.

Einsetzen einer micro SD-Karte (Speicherkapazität max. 128 GB)

Schieben Sie die Micro SD Karte mit den Kontakten zum Monitor in den micro SD-Kartenschacht, bis die Karte eingerastet ist.

Inbetriebnahme und Montage von Monitor und Kamera

- ➔ **Wichtiger Hinweis:** Installieren Sie Monitor und Kamera zunächst provisorisch und prüfen Sie, ob am geplanten Einsatzort eine zuverlässige Funkübertragung gewährleistet ist. Prüfen Sie außerdem, ob der gewünschte Überwachungsbereich vollständig erfasst wird.

Kamera

- ➔ **Wichtige Hinweise:** Bedenken Sie bei der Wahl des Montageortes für die Kamera folgende Punkte:
Reichweite: Am besten ist eine freie Sichtlinie zwischen Kamera und Monitor. Wände, Stahl und Beton verkürzen die Reichweite.

Beleuchtungssituation: Die Kamera sollte nicht direkt auf starke/s Lichtquellen/Sonnenlicht ausgerichtet werden, da dadurch die Aufnahme überbelichtet kann.

Stromversorgung: Das Netzteil der Kamera darf nicht den Witterungseinflüssen im Freien ausgesetzt werden! Die Steckverbindung des Netzteilkabels muss geschützt werden, damit keine Nässe in die Verbindung gelangen kann.

Montage

Schrauben Sie die Antenne auf die Antennenbuchse.

Die Kamerahalterung ist für Decken- oder Wandmontage geeignet. Installieren Sie die Kamera zunächst provisorisch und prüfen Sie, ob der gewünschte Überwachungsbereich vollständig erfasst wird, bevor Sie Löcher für die Kamerahalterung bohren! Vergewissern Sie sich, dass an der Stelle keine Kabel/Leitungen in der Wand liegen, die beim Bohren beschädigt werden könnten!

Markieren Sie die gewünschte Position der Schraublöcher, indem Sie die Kamerahalterung als Schablone nutzen. Bohren Sie die Montagelöcher und befestigen Sie die Halterung mit dem mitgelieferten Dübeln und Schrauben.

Um die horizontale und vertikale Ausrichtung der Kamera einzustellen, lösen Sie mit dem beiliegenden Inbusschlüssel die drei Inbusschrauben, um den Kamerafuß zu lockern.

Stellen Sie nun die Kamera auf die gewünschte Position und den gewünschten Winkel ein. Drehen Sie dann die Inbusschrauben fest, um die Position zu fixieren.

Stecken Sie das Netzteil (**12V DC/1A**) in eine 230 V Steckdose und verbinden Sie den Stecker mit der DC IN- Buchse der Kamera.

- ➔ **Hinweis:** Die Betriebs- LED blinkt, sobald bis die Verbindung zwischen Kamera und Monitor hergestellt ist, danach leuchtet die Betriebs- LED dauerhaft.

Monitor

Stellen Sie den Monitor auf eine kippssichere, ebene Unterlage und richten Sie den Bildschirm je nach Blickwinkel aus.

Stellen Sie die beiden Antennen in eine senkrechte Position.

Verbinden Sie die USB-Maus mit dem USB-Anschluss

Wenn Sie auf das System Zugriff per Smartphone haben möchten, können Sie den Monitor und ihr Heimnetzwerk mit einem LAN- Kabel verbinden.

Stecken Sie das Netzteil (**12V DC/2A**) in eine 230 V Steckdose und verbinden Sie den Stecker mit der DC IN- Buchse des Monitors.

- ➔ **Hinweis:** Monitor und Kamera sind bereits werkseitig verbunden.

- ➔ **Hinweis:** Jede weitere Zusatzkamera (optional erhältlich) ist dagegen einzeln mit dem Monitor zu verbinden.

Inbetriebnahme

Nach Anschluss der Stromversorgung schaltet sich der Monitor automatisch ein und es ertönt ein einzelner Bestätigungston. Nach ca. 25 Sekunden öffnet sich das Startmenü wo Sie einige Systemeinstellungen vornehmen können.

Startmenü

- **Menüsprachen auswählen** (Werkseinstellung Deutsch) klicken Sie anschließend auf *Nächste Seite*.

- **Monitor mit dem Heimnetzwerk verbinden.** Klicken Sie auf den Namen ihres Routers in der Hotspot-Liste geben Sie nun das Passwort ein und klicken Sie auf Verbinden. Ein Haken hinter den Namen ihres Routers zeigt an das der Monitor mit dem Router verbunden ist.

- ➔ **Hinweis:** Wenn Sie diese Einstellung später vornehmen wollen, klicken Sie anstatt auf den Namen ihres Routers, auf *Nächste Seite*.

- **Zeiteinstellung** Einstellen der Zeitzone (Werkseinstellung +01:00 Amsterdam, Berlin, Paris) klicken Sie anschließend auf *Nächste Seite*.

- **Passwort ändern** Der Monitor wird ohne ein vergebenes Passwort ausgeliefert. Geben Sie in der Zeile Neues Kennwort und in der Zeile Kennwort bestätigen ihr Passwort ein und klicken Sie anschließend auf *OK*.

- ➔ **Hinweis:** Wenn Sie diese Einstellung später vornehmen wollen, geben Sie kein Passwort ein und klicken Sie auf *OK*.

- **QR-Code** Mit dem QR-Code Scan-Code-Download- App können Sie Sich die Pano360S pro App herunterladen. Den QR-Code ID benötigen Sie für die Installation des Monitors mit der App. Klicken Sie auf *Erledigt* und das Livebild der Kamera erscheint auf dem Monitor.

- ➔ **Hinweis:** Wenn Sie zuerst das Livebild der Kamera sehen möchten, klicken Sie bei den einzelnen Menü-Funktionen jeweils auf *Nächste Seite*, *OK* und *Erledigt*.

Technische Daten

Monitor

Bildschirmtyp	7" (17,8 cm) LCD Farbmonitor
Bildschirmauflösung	1280x800p HD
Seitenverhältnis	16:9
Funkübertragung	digitale Funktechnik (2.4 GHz) für eine sichere Verbindung
Video Komprimierung	H.265
Video Eingang	4 Kanäle
Video Auflösung	720P/1080P/ 3MP
Aufnahme Frame Rate	15–20 fps @ 3MP für jeden Kanal
Videoaufnahme	Manuell, Zeit, Bewegung
Audio	2 Wege Audio mit Mikrofon und Lautsprecher
Festplatte	1x 2,5" SATA Schnittstelle (bis zu 6 TB)
Micro SD Karte	max. 128 GB
Externe Schnittstellen	1x LAN RJ45, 1x WiFi, 1x HDMI, 1x USB (2.0)
Netzwerksteuerung/ Protokoll	UPnP (Play&Plug)/SMTP (E-Mail-Versand)/PPPoE (Einwahl) DHCP (IP-Adresse automatisch beziehen) usw.
App	Pano360S pro+ für Android und iOS
Betriebsspannung	DC 12V / 2A
Leistungsaufnahme	≤ 5W (ohne Festplatte)
Temperaturbereich	0° bis 55°C
Luftfeuchtigkeit	10 – 90%
Abmessungen	223 x173 x79 mm
Gewicht	676 g

Kamera

Kameratyp	Funk-Farbkamera (3MP)
Bild Sensor	1/3" Progressive Scan Sensor
Objektiv	F: 2.8 mm
Betrachtungswinkel	110° Weitwinkel
IR LEDs	2x weiße LEDs, 2x Array IR LEDs Nachtsicht 15- 20 mtr.
Video Komprimierung	H.264
Video Auflösung	2304x1296p @15-20fps
Audio	2 Wege Audio mit Mikrofon und Lautsprecher
Schutzklasse	IP66
Betriebsspannung	DC 12V / 1A
Leistungsaufnahme	≤ 6W
Temperaturbereich	-10° bis 60°C
Luftfeuchtigkeit	< 95%
Abmessungen	190 x Ø65 mm
Gewicht	334g

Vereinfachte EU-Konformitätserklärung

Hiermit erklärt stabo Elektronik GmbH, dass die Funkanlage Typ
Stabo multifon security V

Der Richtlinie 2014/53/EU entspricht.

Der vollständige Text der EU- Konformitätserklärung ist unter der folgenden Internetadresse verfügbar:

<https://stabo.de/links/doc/multifon-security-v>

Herstellergarantie

Als Hersteller dieses Gerätes **stabo multifon security V** gewähren wir, die Firma

stabo Elektronik GmbH,

Münchwiese 16, 31137 Hildesheim/Deutschland

eine selbstständige Garantie gegenüber dem Verbraucher auf alle bei uns gekauften Gegenstände nach Maßgabe der nachfolgenden Garantiebedingungen. Wir weisen ausdrücklich darauf hin, dass Ihre gesetzlichen Rechte auf Sachmangelbeseitigung hierdurch nicht eingeschränkt werden.

I.

Die Garantiezeit beträgt zwei Jahre ab Kaufdatum. Die Garantie gilt ausschließlich auf dem Gebiet der Europäischen Union.

II.

Während der Garantiezeit werden Geräte, die aufgrund von Material- und Fabrikationsfehlern Defekte aufweisen, repariert, alternativ ersetzt. Die Wahl der Reparatur oder des Ersatzes obliegt uns. Ausgetauschte Geräte oder Bauteile selbiger gehen in unser Eigentum über. Garantieleistungen bewirken weder eine Verlängerung der Ursprungsgarantie; es wird auch keine neue Garantielaufzeit in Gang gesetzt.

III.

Garantieansprüche müssen unverzüglich nach Bekanntwerden unter Vorlage des Kaufbelegs innerhalb der Garantiezeit geltend gemacht werden.

IV.

Garantieansprüche sind ausgeschlossen bei Schäden durch unsachgemäßen Gebrauch, der auch in Form eines missbräuchlichen Nutzens erfolgen kann

- Umwelteinflüsse, wie Überspannung, Feuchtigkeit, Hitze, Staub etc.,
- Nichtbeachtung der geltenden Sicherheitsvorkehrungen,
- Nichtbeachtung der Bedienungsanleitung,
- äußere Gewaltanwendung,
- eigenmächtige Eingriffe und eigenmächtige Reparaturversuche,
- Versand in nicht geeigneter Art und Weise, wie z. B. nicht geeignetem Verpackungsmaterial
- Verbrauchsmaterialien (Akkupacks, Batterien)

Hildesheim, im April 2023

Gibt es Schwierigkeiten, das neue Gerät in Betrieb zu nehmen?



Sie erreichen uns Mo. bis Fr. von 9 - 12 Uhr: Telefon 05121-762032

Halten Sie für das Gespräch das Gerät und die Bedienungsanleitung bereit.



stabo Elektronik GmbH

Münchwiese 16 31137 Hildesheim/Germany

Tel. +49 (0) 5121 7620-0 Fax: +49 (0) 5121 512979

Internet: www.stabo.de E-Mail: info@stabo.de

Irrtümer und Änderungen vorbehalten. Errors and technical modification reserved.

Copyright © 04/2023 stabo Elektronik GmbH

besuchen Sie uns auf facebook  visit us on facebook