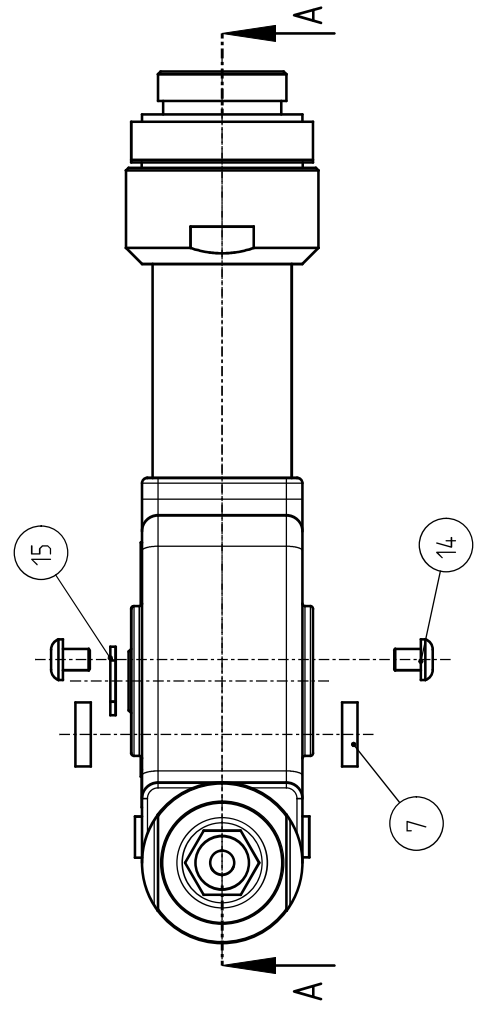
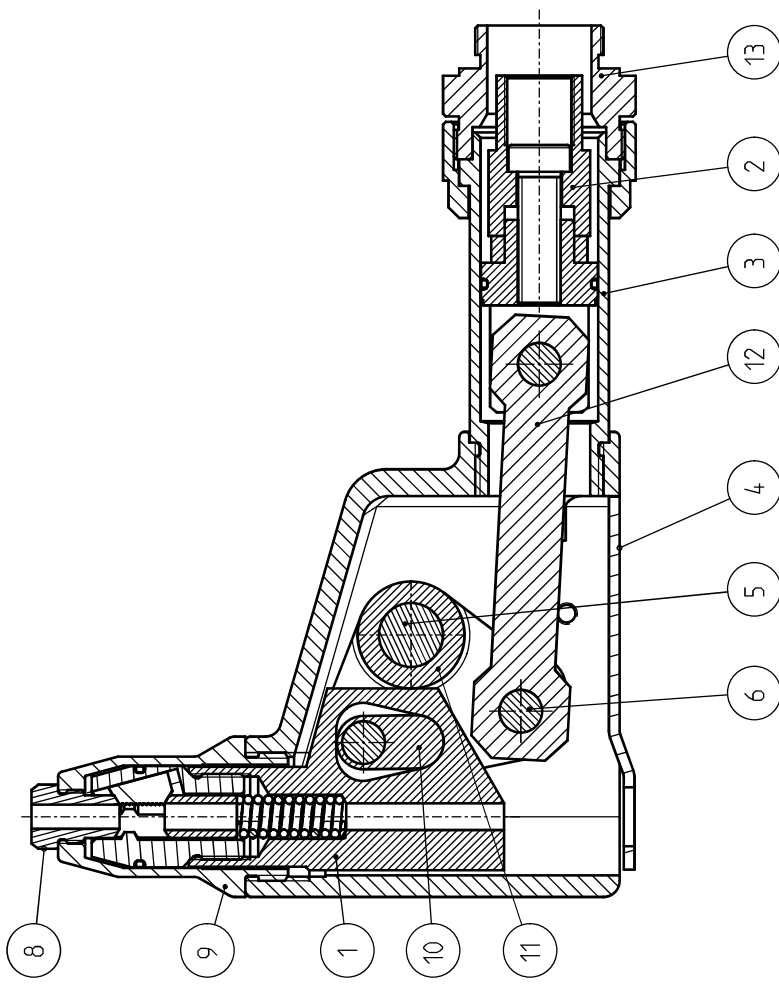


A-A



Pos.	Anz.	Typ*	Benennung	Bezeichnung	Nummer	Mat.-Nr.	SAP-Nr.	
15	1	N	SICHERUNGSRING	DIN 471 - 12x1	0002768	7581227	1446106	
14	2	K	SCHRAUBE	Oel-;7380;Max5 T20 10.9;brueniert	0004004	7561229	1446013	
13	1	F	ZWISCHENSTUECK	fuer Bird Pro	0019873	7301130	1433547	
12	1	F	ZUGSTUECK	Fuehrungs-, Bird Pro & T3	0019872	7301128	1433545	
11	1	F	WINKEL	WK Bird Pro & T3	0019871	7301127	1433544	
10	1	F	STUECK	Ausgleich-, WK	0019881	7301126	1433543	
9	1	F	STAHLHUELSE	Winkelkopf 90° * Bird Pro	0019880	7301125	1433542	
8	1	F	MUNDSTUECK	17/45	024-3.000 03	7243065	1434860	
7	2	F	DISTANZSTUECK	WK	0009285	7581213	1435947	
6	3	F	BOLZEN	WK Ø 8	0009270	7581214	1435948	
5	1	F	BOLZEN	Achs-, WK	0009275	7581216	1435950	
4	1	BGF	SCHUTZKAPPE	WK; lackiert	0013299	7581220	1435954	
3	1	BG	GEHAEUSE/EINHEIT	WK; geklebt	0010800	7581247	1457961	
2	1	BG	GABELKOPF	fuer Bird Pro kompl.	0019876	7301135	1432698	
1	1	BG	EINHEIT	Zug- fuer Bird Pro	0019882	-	-	
Pos. Anz. Typ* Benennung					Bezeichnung			Nummer

* BG- Baugruppe mit Fertigungsanteil; F-Fertigungsanteil; K-Klarheit; M-Melldichte; Z-Zusatz	
1	23.04.20 20_00047 Kolle J. - - 1434948 ersetzt durch 1434860
Rev.:	Datum Aenderung: gezeichnet geprueft Text
Zeichnung wurde mit CAD erstellt Schutzvermerk DIN ISO 16016 beachten Maße ohne Toleranzangabe DIN-ISO 2768-mk Oberflächenangaben nach DIN EN ISO 1302	
Modell:	1.5 29.10.21 W ind bearbeitet Zeichnung: 1.2 06.10.21 W ind bearbeitet Masse (g) 1256.5
Werkstoff	- Halbzeug -
Datum	Name
Bearb. 29.01.15 J. Kolle	1:1
Gepr.:	-
SAP-Nummer: 1464882	
Benennung: UMRUESTSATZ	
Materialnummer: 7301133	
Zeichnungsnummer: 0019879	
erstellt in: -	
Ersatz fuer: -	
Blatt 1/4	



UMRUESTSATZ  
Winkelkopf 90° fuer Bird Pro

