



Hauptmerkmale

Baureihe	Harmony iPC
Produkt- oder Komponententyp	Multitouch-Bildschirm
Prozessorname	Intel Core i3 4010U 1,7 GHz
Freie Steckplätze	1 Interne SATA HDD/SSD
Displaygröße	18,5 inch
Anzeigefarbe	16777216 Farben
Leuchtdichte	300 cd/m ²
Pixelauflösung	4096 x 4096
Betriebssystem	Windows 10 IoT Enterprise 64 bit Mehrsprachig
Softwarepaket	EcoStruxure Secure Connect Advisor Jahresabonnement Cybersicherheit Lizenz nicht inbegriffen EcoStruxure Operator Terminal Expert Laufzeit HMI Lizenz nicht inbegriffen EcoStruxure Machine SCADA-Experte Laufzeit HMI/SCADA nur bei konfigurierterem Angebot EcoStruxure Augmented Operator Advisor Server Augmented Operator Lizenz nicht inbegriffen Vijeo Citect DVD SCADA Lizenz nicht inbegriffen

Zusatzmerkmale

Anzahl der Punkte	5
Klemmen-Typ	Touchscreen-Display
Datenspeichergerät	128 GB Rückseite SSD 1500000 h mtbf
Seitenverhältnis	16:9
Displaytyp	LED Farb-TFT-LCD
Displayauflösung	1.366 x 768 Pixel WXGA
Rückbeleuchtungs-Lebensdauer	50.000 Stunden
Sichtwinkel horizontal x vertikal	160 x 170°
Touchscreen	Multi-Touch, projiziert-kapazitive Technologie (PCT)
Speichertyp	8 GB RAM DDR3 intern
Kühlungstyp	Ohne Lüfter Passiv
Watchdog-Timer	1...255 ms
Integrierte Verbindungsart	1 RS232 - M12 Stecker (Rate: <= 115,2 kbits/s) 1 USB 2.0 Typ A - M12-Buchse (Rate: 1,5/12/480 Mbit/s) 2 Ethernet-Anschluss - M12-Buchse (Rate: 10/100/1.000 Mbit/s)
Anzahl der Steckplätze	1 mini PCI Express, volle Größe
[UH,nom] Bemessungsbetriebsspannung	24 V DC +/-20 % Stromversorgung
Leistungsaufnahme in W	28...60 W
Mechanische Robustheit	Kratzfestigkeit 7H
Lokale Signalisierung	Summer LED (grün) für ein LED (orange) für Bereitschaft
Funktion verfügbar	Betrieb mit Wasser auf dem Bildschirm
Breite	488 mm
Höhe	309 mm
Tiefe	65 mm
Produktgewicht	8 kg
Hauptausführung	Leistung

Montage

Schutzart (IP)	IP65 alle Seiten:
Produktzertifizierungen	CE[RETURN]C-Tick[RETURN]AS/ NZS[RETURN]CCC[RETURN]EAC[RETURN]RCM
Standards	CISPR 11 CSA C22.2 Nr. 60950 FCC Teil 15 Klasse A IEC 60950 IEC 61000-6-2 IEC 61000-6-4 UL 60950
Richtlinien	2004/108/EG - elektromagnetische Verträglichkeit 2006/95/EG - Niederspannungsrichtlinie
Verschmutzungsgrad	2
Umgebungstemperatur bei Betrieb	0...55 °C SSD 0...45 °C HDD
Umgebungstemperatur bei Lagerung	-20...60 °C
Relative Feuchtigkeit	10...95 % nicht kondensierend
Betriebshöhe	2.000 m
Vibrationsfestigkeit	1 gn (f = 5...500 Hz)HDD 2 Gn (f = 5...500 Hz)SSD

Verpackungseinheiten

VPE 1 Art	PCE
VPE 1 Menge	1
VPE 1 Höhe	5,7 cm
VPE 1 Breite	31,0 cm
VPE 1 Länge	48,8 cm
VPE 1 Gewicht	7,1 kg

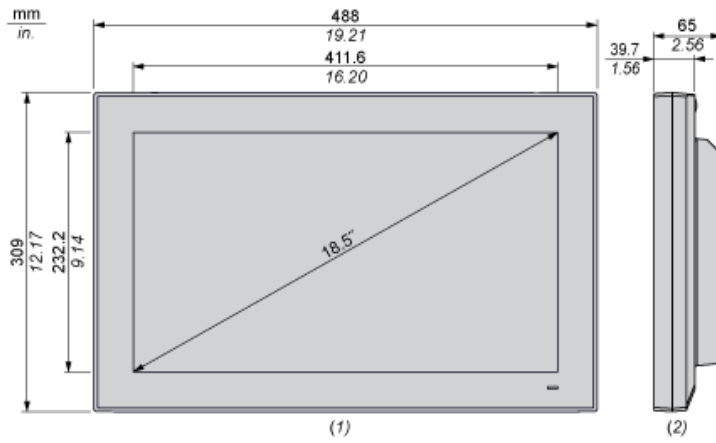
Nachhaltigkeit

REACH-Verordnung	REACH-Deklaration
Frei von REACH-SVHC	Ja
EU-RoHS-Richtlinie	Nicht anwendbar, außerhalb EU RoHS-Scope
RoHS-Richtlinie für China	RoHS-Erklärung Für China
Umweltproduktdeklaration	Produktumweltprofil
Kreislaufwirtschafts-Profil	Entsorgungsinformationen
WEEE	Das Produkt muss entsprechend bestimmter Hinweise auf Märkten der Europäischen Union entsorgt werden und darf nicht in Haushaltsabfälle gelangen.

Vertragliche Gewährleistung

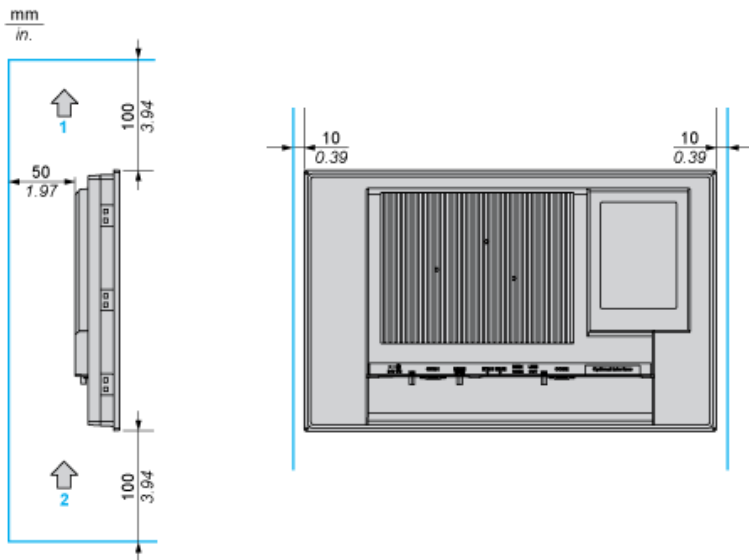
Garantie	18 Monate
----------	-----------

Abmessungen



- (1) Frontansicht
- (2) Rechtsseitige Ansicht

Platzbedarf

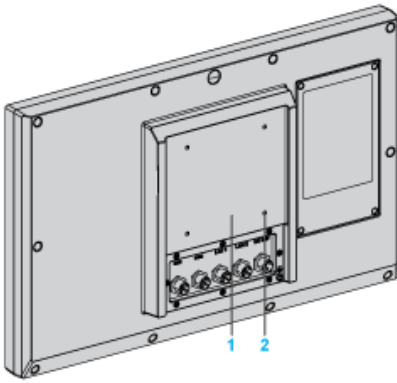


- 1: Luftauslass
- 2: Lufteinlass

Ausrichtung bei der Montage



VESA-Montage



- 1: VESA-Plattenposition (Größe 100 x 100 mm)
- 2: 4 x VESA-Montageschrauben zur Befestigung

