



### Hauptmerkmale

Baureihe	Harmony iPC
Produkt- oder Komponententyp	Multitouch-Bildschirm
Prozessorname	Intel Atom E3827 Dual Core at 1,75 GHz
Chipsatz-Ausführung	Intel Atom SoC
Freie Steckplätze	1 Interne SATA HDD/SSD 1 CFast
Displaygröße	10,1 Zoll (25,6 cm)
Anzeigefarbe	267000 Farben
Leuchtdichte	300 cd/m <sup>2</sup>
Pixelauflösung	4096 x 4096
Ausführung Video-Controller	Intel HD Graphics
Betriebssystem	Windows 10 IoT Enterprise 64 bit Mehrsprachig
Softwarepaket	EcoStruxure Secure Connect Advisor Jahresabonnement Cybersicherheit Lizenz nicht inbegriffen EcoStruxure Operator Terminal Expert Laufzeit HMI Lizenz nicht inbegriffen EcoStruxure Machine SCADA-Experte Laufzeit HMI/SCADA nur bei konfigurierterem Angebot EcoStruxure Augmented Operator Advisor Server Augmented Operator Lizenz nicht inbegriffen

### Zusatzmerkmale

Anzahl der Punkte	5
Klemmen-Typ	Touchscreen-Display
Speichertyp	4 GB RAM DDR3 intern
Datenspeichergerät	500 GB Erweiterung Rückseite Firmen-Festplatte:
Seitenverhältnis	16:9
Displaytyp	LED Farb-TFT-LCD
Displayauflösung	1280 x 800 Pixel WSVGA
Rückbeleuchtungs-Lebensdauer	50.000 Stunden
Sichtwinkel horizontal x vertikal	160 x 160°
Touchscreen	Projiziert-kapazitive Technologie (PCT)
Kühlungstyp	Passiv Ohne Lüfter
Watchdog-Timer	1...255 ms
Anzahl der Steckplätze	1 mini PCI Express, volle Größe
[UH,nom] Bemessungsbetriebsspannung	24 V DC +/-20 % 100 - 240 V AC mit zusätzlichem Adapter HMIYPSOMAC1
[In] Bemessungsstrom	1,9 A
Mechanische Robustheit	Kratzfestigkeit 7H
Lokale Signalisierung	Summer LED (grün) für ein LED (orange) für Bereitschaft
Funktion verfügbar	Betrieb mit Wasser auf dem Bildschirm
Breite	283,1 mm
Höhe	202,3 mm
Tiefe	85,5 mm
Abmessungen des Ausschnitts	274,6 (+/- 0,7) x 193,8 (+/- 0,4)

Produktgewicht	2,5 kg
Anzeigegröße	10" breiter Multi-Touch
Hauptausführung	Optimiert



## Montage

Schutzart (IP)	IP66 Frontplatte:
Produktzertifizierungen	CE[RETURN]EAC[RETURN]AS/NZS[RETURN]CCC[RETURN]RCM[RETURN]C-Tick
Normen	CSA C22.2 Nr. 60950 UL 60950 IEC 61000-6-4 CISPR 11 IEC 60950 FCC Teil 15 Klasse A IEC 61000-6-2
Richtlinien	2004/108/EG - elektromagnetische Verträglichkeit 2006/95/EG - Niederspannungsrichtlinie
Verschmutzungsgrad	2
Umgebungstemperatur bei Betrieb	0...55 °C SSD 0...55 °C CFast-Karte 0...45 °C HDD 0...45 °C Mini PCIe
Umgebungstemperatur bei Lagerung	-20...60 °C
Relative Luftfeuchtigkeit	10...95 % nicht kondensierend
Betriebshöhe	2.000
Vibrationsfestigkeit	1 gn (f = 5...500 Hz)HDD 2 Gn (f = 5...500 Hz)SSD 2 Gn (f = 5...500 Hz)CFast-Karte

## Verpackungseinheiten

VPE 1 Art	PCE
VPE 1 Menge	1
VPE 1 Höhe	6,1 cm
VPE 1 Breite	20,2 cm
VPE 1 Länge	28,3 cm
VPE 1 Gewicht	2,6 kg

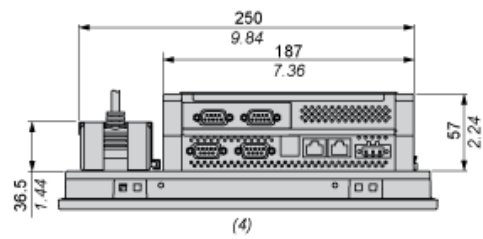
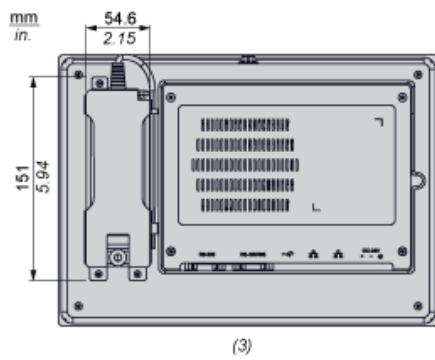
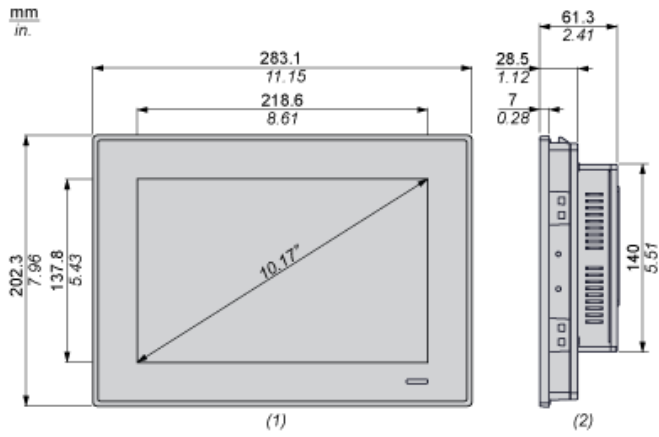
## Nachhaltigkeit

REACH-Verordnung	 <a href="#">REACH-Deklaration</a>
Frei von REACH-SVHC	Ja
EU-RoHS-Richtlinie	Nicht anwendbar, außerhalb EU RoHS-Scope
Quecksilberfrei	Ja
RoHS-Richtlinie für China	 <a href="#">RoHS-Erklärung Für China</a>
WEEE	Das Produkt muss entsprechend bestimmter Hinweise auf Märkten der Europäischen Union entsorgt werden und darf nicht in Haushaltsabfälle gelangen.

## Vertragliche Gewährleistung

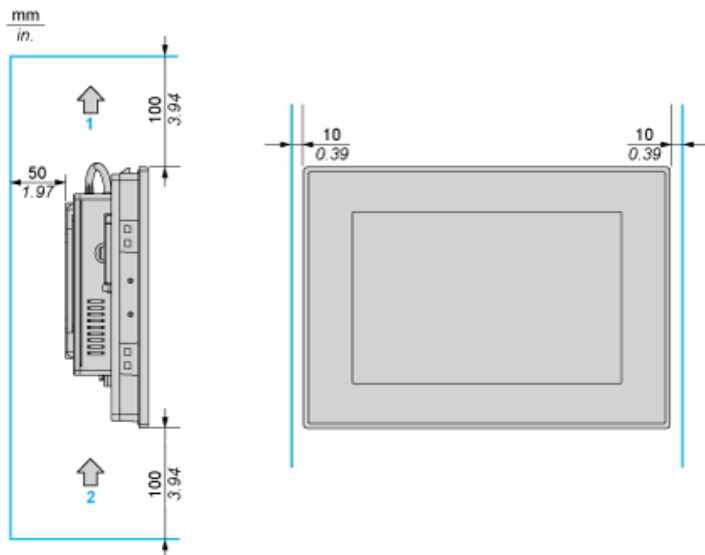
Garantie	18 Monate
----------	-----------

Abmessungen



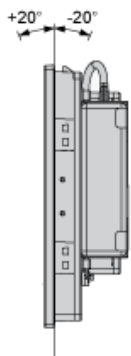
- (1) Frontansicht
- (2) Rechtsseitige Ansicht
- (3) Rückansicht
- (4) Unterseite

Platzbedarf

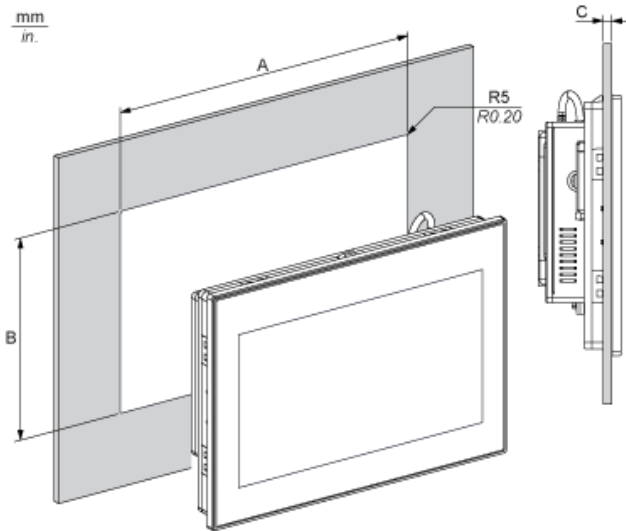


- 1: Luftauslass
- 2: Lufteinlass

Ausrichtung bei der Montage



Abmessungen des Schaltfelausschnitts



A		B		C		R	
mm	in.	mm	in.	mm	in.	mm	in.
274,6	10.81	193,8	7.63	2...6	0.08...0.23	5	0.20