



Hauptmerkmale

Kompatible Produktfamilie	Lexium 28
Produkt- oder Komponententyp	Servomotor
Kurzbezeichnung des Geräts	BCH2

Zusatzmerkmale

Max. mechanische Geschwindigkeit	3000 U/min
[UH,nom] Bemessungsbetriebsspannung	220 V 110 V
Anzahl der Netzphasen	3 Phasen Einzelphase
Dauerstrom im Stillstand	2,89 A
Dauermoment im Stillstand	2,39 Nm für LXM26D bei 4,5 A, 220 V, Einzelphase 2,39 Nm für LXM26D bei 4,5 A, 220 V, 3 Phasen 2,39 Nm für LXM28... bei 4,5 A, 220 V, Einzelphase 2,39 Nm für LXM28... bei 4,5 A, 220 V, 3 Phasen 2,39 Nm für LXM28... bei 9 A, 110 V, Einzelphase
Dauerleistung	500 W
Spitzenmoment im Stillstand	7,16 Nm für LXM26D bei 4,5 A, 220 V, Einzelphase 7,16 Nm für LXM26D bei 4,5 A, 220 V, 3 Phasen 7,16 Nm für LXM28... bei 4,5 A, 220 V, Einzelphase 7,16 Nm für LXM28... bei 4,5 A, 220 V, 3 Phasen 7,16 Nm für LXM28... bei 9 A, 110 V, Einzelphase
Nennleistung am Ausgang	500 W für LXM26D bei 4,5 A, 220 V, Einzelphase 500 W für LXM26D bei 4,5 A, 220 V, 3 Phasen 500 W für LXM28... bei 4,5 A, 220 V, Einzelphase 500 W für LXM28... bei 4,5 A, 220 V, 3 Phasen 500 W für LXM28... bei 9 A, 110 V, Einzelphase
Nenn Drehmoment	2,39 Nm für LXM26D bei 4,5 A, 220 V, Einzelphase 2,39 Nm für LXM26D bei 4,5 A, 220 V, 3 Phasen 2,39 Nm für LXM28... bei 4,5 A, 220 V, Einzelphase 2,39 Nm für LXM28... bei 4,5 A, 220 V, 3 Phasen 2,39 Nm für LXM28... bei 9 A, 110 V, Einzelphase
Nenn Drehzahl	2000 rpm für LXM26D bei 4,5 A, 220 V, Einzelphase 2000 rpm für LXM26D bei 4,5 A, 220 V, 3 Phasen 2000 rpm für LXM28... bei 4,5 A, 220 V, Einzelphase 2000 rpm für LXM28... bei 4,5 A, 220 V, 3 Phasen 2000 rpm für LXM28... bei 9 A, 110 V, Einzelphase
Maximaler Strom Irms	9,18 A für LXM28... bei 0,5 kW, 220 V 9,18 A für LXM28... bei 0,5 kW, 110 V
Max. Dauerstrom	3,24 A
Produktkompatibilität	LXM26D Servoantrieb Motor bei 0,5 kW, 220 V, Einzelphase LXM26D Servoantrieb Motor bei 0,5 kW, 220 V, 3 Phasen LXM28... Servoantrieb Motor bei 0,5 kW, 220 V, Einzelphase LXM28... Servoantrieb Motor bei 0,5 kW, 220 V, 3 Phasen LXM28... Servoantrieb Motor bei 0,5 kW, 110 V, Einzelphase

Wellenende	Mit Passfeder
Wellendurchmesser	22 mm
Wellenlänge	45 mm
Breite Passfeder	8 mm
Art der Rückkopplung	20-Bit-Singleturn Absolut-Encoder
Haltebremse	Mit
Haltemoment	9,6 Nm eingebaut
Montagehalterung	Asiatischer Standardflansch
Motorflanschgröße	130 mm
Elektrische Verbindung	Stecker MIL
Drehmomentkonstante	0,83 Nm/A bei 20 °C
Gegen-EMK konstant	50 V/krpm bei 20 °C
Rotorträgheit	6,91 kg.cm ²
Statorwiderstand	0,62 Ohm bei 20 °C
Statorinduktivität	7,4 mH bei 20 °C
Stator elektrische Zeitkonstante	11,94 ms bei 20 °C
Maximale Radialkraft Fr	670 N bei 2000 U/min
Max. Axialkraft Fa	200 N
Bremszugkraft	19,7 W
Kühlungstyp	Lüftelos mit Konvektion
Länge	183 mm
Anzahl der Motorstufen	1
Zentrieren des Bunddurchmessers	110 mm
Zentrierbundtiefe	8 mm
Anzahl der Montagebohrungen	4
Durchmesser der Montagebohrungen	9,2 mm
Kreisdurchmesser der Montagebohrungen	145 mm
Distanzschaft Bundflansch	8 mm
Produktgewicht	8,2 kg

Montage

Schutzart (IP)	IP50 IM V3 IP65 IM B5, IM V1
Umgebungstemperatur bei Betrieb	0...40 °C

Verpackungseinheiten

VPE 1 Art	PCE
VPE 1 Menge	1
VPE 1 Höhe	18,1 cm
VPE 1 Breite	23 cm
VPE 1 Länge	36 cm
VPE 1 Gewicht	9200 g

Nachhaltigkeit

Angebotsstatus nachhaltiges Produkt	Green Premium Produkt
REACH-Verordnung	REACH-Deklaration
Frei von REACH-SVHC	Ja
EU-RoHS-Richtlinie	Übererfüllung der Konformität (außerhalb EU RoHS-Scope)
Quecksilberfrei	Ja
RoHS-Richtlinie für China	RoHS-Erklärung Für China
Informationen zu RoHS-Ausnahmen	Ja
Umweltproduktdeklaration	Produktumweltprofil
Kreislaufwirtschafts-Profil	Entsorgungsinformationen

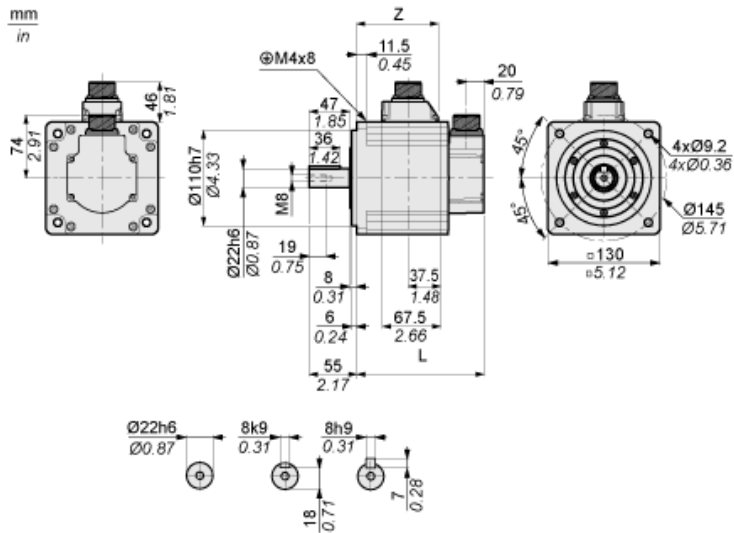
WEEE	Das Produkt muss entsprechend bestimmter Hinweise auf Märkten der Europäischen Union entsorgt werden und darf nicht in Haushaltsabfälle gelangen.
PVC-frei	Ja

Vertragliche Gewährleistung

Garantie	18 Monate
----------	-----------

Abmessungen

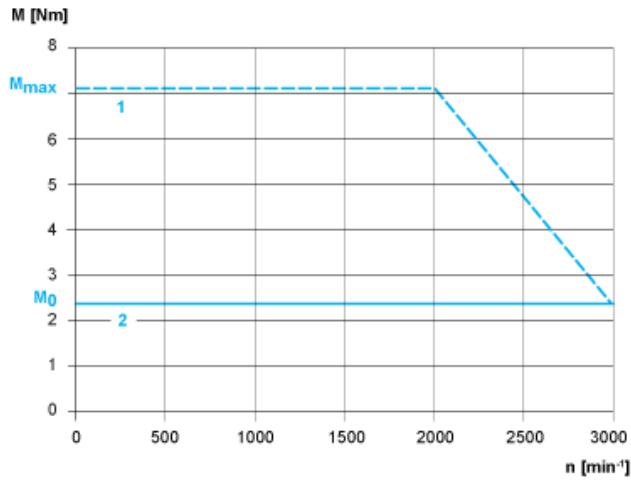
Abmessungen des Motors



	mm	Zoll
L (ohne Haltebremse)	147	5.79
L (mit Haltebremse)	183	7.2
Z	94,5	3.72

Drehmoment/Drehzahlkurven mit 230-V-Ein-/Dreiphasen-Versorgungsspannung

Servomotor mit Servoantrieb LXM28AU04●●●



- 1: Spitzendrehmoment
- 2: Dauerdrehmoment