



Hauptmerkmale

Baureihe	Harmony iPC
Produkt- oder Komponententyp	Modular Box PC
Kurzbezeichnung des Geräts	Modular BOX PC Optimized
Kompatible Produktfamilie	IDisplay Modulares Display HMIDM
Zubehör / Einzelteile	PC-Panel auf HMIDM Modular Display
Prozessorname	Intel Atom E3930 bis zu 1,8 GHz
Softwarepaket	Node-RED und Systemknoten Wiederherstellen IIoT-Verdrahtung Betriebssystemwiederherstellung McAfee Whitelisting Installer Cybersicherheit Lizenz nicht inbegriffen EcoStruxure Secure Connect Advisor Jahresabonnement Cybersicherheit Lizenz nicht inbegriffen EcoStruxure Operator Terminal Expert Laufzeit HMI Lizenz nicht inbegriffen EcoStruxure Machine SCADA-Experte Laufzeit HMI/SCADA nur bei konfiguriertem Angebot EcoStruxure Augmented Operator Advisor Server Augmented Operator Lizenz nicht inbegriffen

Zusatzmerkmale

Montageort	Montage im Kassettenformat Flachmontage Wandmontage
Speicherbeschreibung	4 GB RAM DDR3 intern (nicht erweiterbar)
Freie Steckplätze	1 M.2 SSD
Anzahl der Steckplätze	1 slot(s) for mini PCI Express, volle Größe ohne optionale Schnittstellenplatte,
Anzahl der Steckplätze für Erweiterung	1 Einschübe für Mini PCIe
Auflösung der Anzeige	3200 x 2000 Pixel bei 60 Hz
Watchdog-Timer	1...255 ms
Kühlungstyp	Ohne Lüfter
Elektrische Verbindung	Schraubverbinder, connector type: Kontakt, 1-polig, circuit application: dem Boden - location: unten Stecker, connector type: SMA, 3-polig - location: oben
Integrierte Schnittstellen	Display-Schnittstelle mit 2 auf Frontseite Ethernet mit 2 RJ45 I210, Übertragungsrage: 10/100/1000 Mbps auf unten IEEE 1588 supported COM1 serielle Verbindung für Pufferbatterie mit 1 Stecker SUB-D 9 RS232 auf unten COM2 serielle Verbindung mit 1 Stecker SUB-D 9 RS232/422/485 auf unten nicht isoliert USB 2.0-Schnittstelle mit 2 USB Typ A, Übertragungsrage: 480 Mbit/s auf unten nicht isoliert USB 3.0-Schnittstelle mit 2 USB Typ A, Übertragungsrage: 5 Gbit/s auf unten TPM-Anschluss Ver 2.0 für Cyber Security - Hardwareverschlüsselung TPM-Modul HMIYMINATPM201 muss installiert/standardmäßig installiert werden auf Motherboard
Cyber secured boot	Sicheres Passwort Boot UEFI
Nennhilfsspannung [UH,nom]	24 V DC Stromversorgung 100-240 V AC Stromversorgung
Versorgungsspannungsgrenzen	9,6...28,8 V
Einschaltstrom	2,03 A

Das vorliegende Dokument beinhaltet allgemeine Beschreibungen und/oder technische Eigenschaften der hierin enthaltenen Produkte. Anhand des vorliegenden Dokuments soll nicht die Eignung und Zuverlässigkeit dieser Produkte für bestimmte Benutzeranwendungen festgelegt werden. Es stellt auch keinen Ersatz dafür dar. Es obliegt dem Benutzer oder Integrator, eine vollständige Risikoabschätzung sowie eine Bewertung und Prüfung der Produkte hinsichtlich ihres entsprechenden Einsatzes durchzuführen. Schneider Electric Industries SAS und die entsprechenden Tochter- oder Konzerngesellschaften übernehmen nicht die Haftung für den missbräuchlichen Gebrauch der hier enthaltenen Informationen.

Leistungsaufnahme in W	25,0 W (Gehäuse) 17,0 W (mit 4:3 12" Display HMIDM6421) 17,0 W (with Wide 12" display HMIDM6521) 18,0 W (mit 4:3 15" Display HMIDM7421) 20,0 W (with Wide 15" display HMIDM7521) 21,0 W (with Wide 19" display HMIDM9521) 22,0 W (with Wide 22" display HMIDMA521)
Kontrolltyp	ON/OFF button
Hauptausführung	Optimiert
Tiefe	38 mm
Höhe	150 mm
Breite	187 mm
Produktgewicht	1,25 kg

Montage

Umgebungsbedingungen	Gefahrenbereich Mit zusätzlichem Adapter HMIYMMAC1
Standards	Klasse A, Gruppe 1 EN 55011 EN 61000-6-4 EN 61131-2 FCC Teil 15 UL 61010
Produktzertifizierungen	CE[RETURN]CULus[RETURN]CULus CSA 22-2 No 142[RETURN]CULus HazLoc Class I Division 2 ANSI/ISA 12-12-01[RETURN]CULus HazLoc Class I Division 2 CSA 22-2 No 213[RETURN]ATEX[RETURN]CCC[RETURN]RCM[RETURN]EAC[RETURN]IEC Ex Hazardous Locations 3GD Zone 2/22
Gütesiegel	CE
Richtlinien	2004/108/EG - elektromagnetische Verträglichkeit 2006/95/EG - Niederspannungsrichtlinie
Schutzart (IP)	IP40 entspricht IEC 60529
Elektromagnetische Verträglichkeit	Störfestigkeit gegenüber HF-Interferenz entspricht IEC 61000-4 Störende Feldemission Klasse A entspricht EN 55011 Leitungsgebundene und abgestrahlte Emissionen Klasse A entspricht EN 55022
Umgebungstemperatur bei Lagerung	-30...70 °C entspricht IEC 60068-2-2 -30...70 °C entspricht IEC 60068-2-14
Relative Feuchtigkeit	10...95 % nicht kondensierend entspricht EN/IEC 60068-2-30
Umgebungstemperatur bei Betrieb	0...55 °C (standardmäßig) entspricht EN/IEC 60068-2-2 0...55 °C Flachmontage
Betriebshöhe	2.000 m entspricht EN/IEC 60664-1
Vibrationsfestigkeit	2 Gn (f = 5...500 Hz)M.2 SSD

Verpackungseinheiten

VPE 1 Art	PCE
VPE 1 Menge	1
VPE 1 Höhe	15,0 cm
VPE 1 Breite	23,5 cm
VPE 1 Länge	38,5 cm
VPE 1 Gewicht	2,0 kg
VPE 2 Art	S04
VPE 2 Menge	3
VPE 2 Höhe	30,0 cm
VPE 2 Breite	40,0 cm
VPE 2 Länge	60,0 cm
VPE 2 Gewicht	6,7 kg

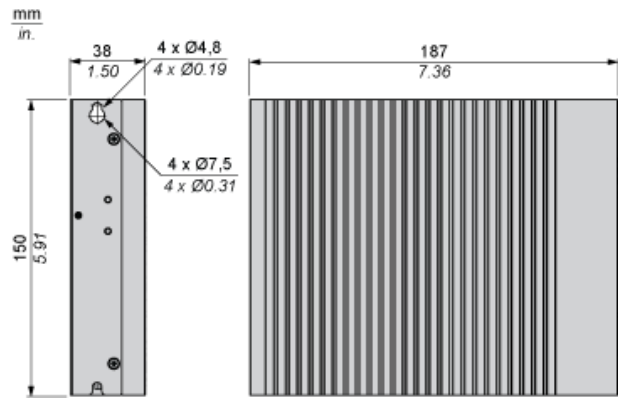
Nachhaltigkeit

REACH-Verordnung	REACH-Deklaration
Frei von REACH-SVHC	Ja
EU-RoHS-Richtlinie	Übererfüllung der Konformität (außerhalb EU RoHS-Scope)
Quecksilberfrei	Ja
RoHS-Richtlinie für China	RoHS-Erklärung Für China
Informationen zu RoHS-Ausnahmen	Ja
WEEE	Das Produkt muss entsprechend bestimmter Hinweise auf Märkten der Europäischen Union entsorgt werden und darf nicht in Haushaltsabfälle gelangen.

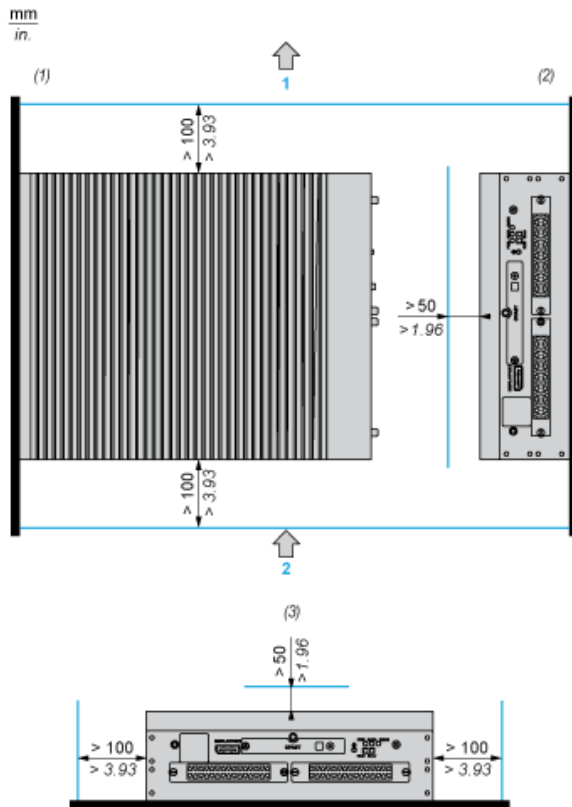
Vertragliche Gewährleistung

Garantie	18 Monate
----------	-----------

Abmessungen



Platzbedarf



- 1: Luftauslass
- 2: Lufteinlass
- (1) Buchmontage: Vertikaler Einbau mit rückseitiger Befestigung
- (2) Wandmontage: Vertikaler Einbau mit seitlicher Befestigung
- (3) Horizontaler Einbau