



Hauptmerkmale

Baureihe	Harmony iPC
Produkt- oder Komponententyp	Modular Box PC
Kurzbezeichnung des Geräts	Modular BOX PC Optimized, erweiterbar
Kompatible Produktfamilie	IDisplay Modulares Display HMIDM
Zubehör / Einzelteile	PC-Panel auf HMIDM Modular Display
Prozessorname	Intel Atom E3930 bis zu 1,8 GHz
Betriebssystem	Windows 10 IoT Enterprise 64 bit Mehrsprachig
Softwarepaket	Node-RED und Systemknoten Wiederherstellen IIoT-Verdrahtung Betriebssystemwiederherstellung McAfee Whitelisting Installer Cybersicherheit Lizenz nicht inbegriffen EcoStruxure Secure Connect Advisor Jahresabonnement Cybersicherheit Lizenz nicht inbegriffen EcoStruxure Operator Terminal Expert Laufzeit HMI Lizenz nicht inbegriffen EcoStruxure Machine SCADA-Experte Laufzeit HMI/SCADA nur bei konfigurierterem Angebot EcoStruxure Augmented Operator Advisor Server Augmented Operator Lizenz nicht inbegriffen

Zusatzmerkmale

Montageort	Montage im Kassettenformat Flachmontage Wandmontage
Speicherbeschreibung	4 GB RAM DDR3 intern (nicht erweiterbar)
Freie Steckplätze	1 M.2 SSD 1 Interne SATA HDD/SSD mit Adapter HMIYBADHDBMO1 zur Montage .
Anzahl der Steckplätze	1 slot(s) for mini PCI Express, volle Größe mit optionaler Schnittstellenplatte,
Anzahl der Steckplätze für Erweiterung	1 Einschübe für Mini PCIe
Auflösung der Anzeige	3200 x 2000 Pixel bei 60 Hz
Watchdog-Timer	1...255 ms
Kühlungstyp	Ohne Lüfter
Elektrische Verbindung	Schraubverbinder, connector type: Kontakt, 1-polig, circuit application: dem Boden - location: unten Stecker, connector type: SMA, 3-polig - location: oben
Integrierte Schnittstellen	Display-Schnittstelle mit 2 auf Frontseite Ethernet mit 2 RJ45 I210, Übertragungsrate: 10/100/1000 Mbps auf unten IEEE 1588 supported COM1 serielle Verbindung für Pufferbatterie mit 1 Stecker SUB-D 9 RS232 auf unten COM2 serielle Verbindung mit 1 Stecker SUB-D 9 RS232/422/485 auf unten nicht isoliert USB 2.0-Schnittstelle mit 2 USB Typ A, Übertragungsrate: 480 Mbit/s auf unten nicht isoliert USB 3.0-Schnittstelle mit 2 USB Typ A, Übertragungsrate: 5 Gbit/s auf unten TPM-Anschluss Ver 2.0 für Cyber Security - Hardwareverschlüsselung TPM-Modul HMIYMINATPM201 muss installiert/standardmäßig installiert werden auf Motherboard
Cyber secured boot	Sicheres Passwort Boot UEFI
Nennhilfsspannung [UH,nom]	24 V DC Stromversorgung 100-240 V AC Stromversorgung
Versorgungsspannungsgrenzen	9,6...28,8 V
Einschaltstrom	2,03 A

Leistungsaufnahme in W	25,0 W (Gehäuse) 17,0 W (mit 4:3 12" Display HMIDM6421) 17,0 W (with Wide 12" display HMIDM6521) 18,0 W (mit 4:3 15" Display HMIDM7421) 20,0 W (with Wide 15" display HMIDM7521) 21,0 W (with Wide 19" display HMIDM9521) 22,0 W (with Wide 22" display HMIDMA521)
Kontrolltyp	ON/OFF button
Hauptausführung	Optimiert
Tiefe	54 mm
Höhe	150 mm
Breite	187 mm
Produktgewicht	1,3 kg

Montage

Umgebungsbedingungen	Gefahrenbereich Mit zusätzlichem Adapter HMIYMMAC1
Standards	Klasse A, Gruppe 1 EN 55011 EN 61000-6-4 EN 61131-2 FCC Teil 15 UL 61010
Produktzertifizierungen	CE[RETURN]CULus[RETURN]CULus CSA 22-2 No 142[RETURN]CULus HazLoc Class I Division 2 ANSI/ISA 12-12-01[RETURN]CULus HazLoc Class I Division 2 CSA 22-2 No 213[RETURN]ATEX[RETURN]CCC[RETURN]RCM[RETURN]EAC[RETURN]IEC Ex Hazardous Locations 3GD Zone 2/22
Gütesiegel	CE
Richtlinien	2004/108/EG - elektromagnetische Verträglichkeit 2006/95/EG - Niederspannungsrichtlinie
Schutzart (IP)	IP40 entspricht IEC 60529
Elektromagnetische Verträglichkeit	Störfestigkeit gegenüber HF-Interferenz entspricht IEC 61000-4 Störende Feldemission Klasse A entspricht EN 55011 Leitungsgebundene und abgestrahlte Emissionen Klasse A entspricht EN 55022
Umgebungstemperatur bei Lagerung	-30...70 °C entspricht IEC 60068-2-2 -30...70 °C entspricht IEC 60068-2-14
Relative Feuchtigkeit	10...95 % nicht kondensierend entspricht EN/IEC 60068-2-30
Umgebungstemperatur bei Betrieb	0...55 °C (standardmäßig) entspricht EN/IEC 60068-2-2 0...55 °C Flachmontage 0...50 °C auf HDD 0...50 °C Flachmontage auf HDD
Betriebshöhe	2.000 m entspricht IEC 60664-1
Vibrationsfestigkeit	2 Gn (f = 5...500 Hz)M.2 SSD 1 gn (f = 5...500 Hz)HDD

Verpackungseinheiten

VPE 1 Art	PCE
VPE 1 Menge	1
VPE 1 Höhe	15 cm
VPE 1 Breite	23,5 cm
VPE 1 Länge	38,5 cm
VPE 1 Gewicht	2 kg
VPE 2 Art	S04
VPE 2 Menge	6
VPE 2 Höhe	30 cm
VPE 2 Breite	40 cm
VPE 2 Länge	60 cm
VPE 2 Gewicht	6,9 kg
VPE 3 Art	P06
VPE 3 Menge	18
VPE 3 Höhe	75 cm
VPE 3 Breite	60 cm

VPE 3 Länge	80 cm
VPE 3 Gewicht	61 kg

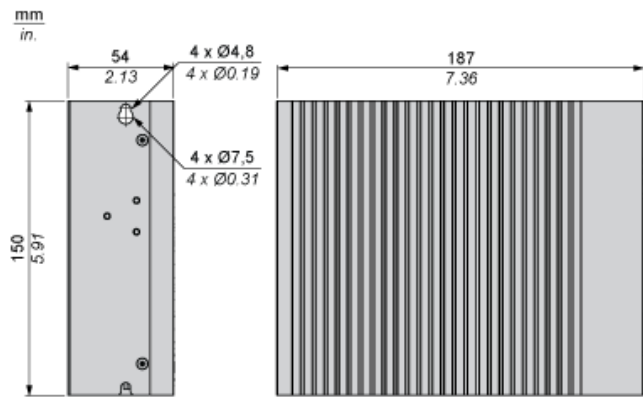
Nachhaltigkeit

EU-RoHS-Richtlinie	In Untersuchung
WEEE	Das Produkt muss entsprechend bestimmter Hinweise auf Märkten der Europäischen Union entsorgt werden und darf nicht in Haushaltsabfälle gelangen.

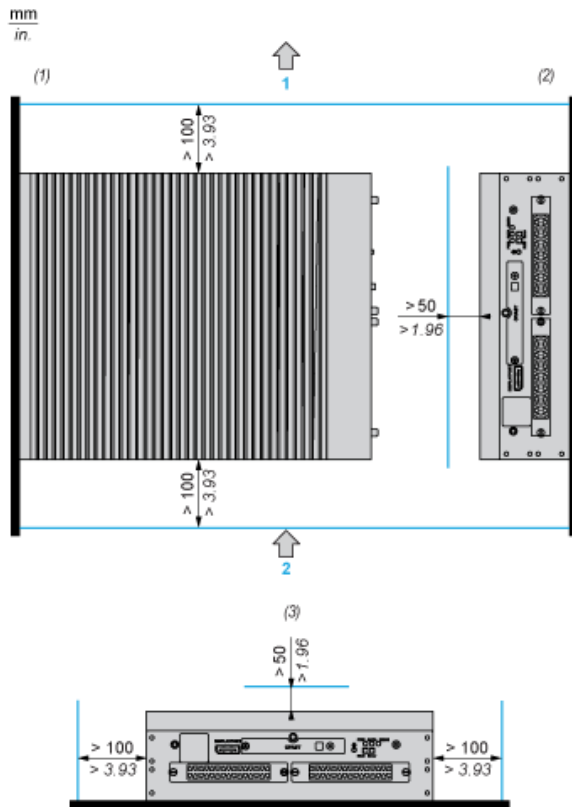
Vertragliche Gewährleistung

Garantie	18 Monate
----------	-----------

Abmessungen



Platzbedarf



- 1: Luftauslass
- 2: Lufteinlass
- (1) Buchmontage: Vertikaler Einbau mit rückseitiger Befestigung
- (2) Wandmontage: Vertikaler Einbau mit seitlicher Befestigung
- (3) Horizontaler Einbau