



Hauptmerkmale

Baureihe	Harmony iPC
Produkt- oder Komponententyp	Modular Box PC
Kurzbezeichnung des Geräts	Modular BOX PC Optimized
Kompatible Produktfamilie	IDisplay Modulares Display HMIDM
Zubehör / Einzelteile	PC-Panel auf HMIDM Modular Display
Prozessorname	Intel Atom E3930 bis zu 1,8 GHz
Betriebssystem	Windows 10 IoT Enterprise 64 bit Mehrsprachig
Softwarepaket	Node-RED und Systemknoten Wiederherstellen IIoT-Verdrahtung Betriebssystemwiederherstellung McAfee Whitelisting Installer Cybersicherheit Lizenz nicht inbegriffen EcoStruxure Secure Connect Advisor Jahresabonnement Cybersicherheit Lizenz nicht inbegriffen EcoStruxure Operator Terminal Expert Laufzeit HMI Lizenz nicht inbegriffen EcoStruxure Machine SCADA-Experte Laufzeit HMI/SCADA nur bei konfigurierterem Angebot EcoStruxure Augmented Operator Advisor Server Augmented Operator Lizenz nicht inbegriffen

Zusatzmerkmale

Montageort	Montage im Kassettenformat Flachmontage Wandmontage
Datenspeichergerät	64 GB M.2 SSD TLC für 1500000 h
Speicherbeschreibung	4 GB RAM DDR3 intern (nicht erweiterbar)
Freie Steckplätze	1 M.2 SSD
Anzahl der Steckplätze	1 slot(s) for mini PCI Express, volle Größe ohne optionale Schnittstellenplatte,
Anzahl der Steckplätze für Erweiterung	1,0 Einschübe für Mini PCIe
Auflösung der Anzeige	3200 x 2000 Pixel bei 60 Hz
Watchdog-Timer	1...255 ms
Kühlungstyp	Ohne Lüfter
Elektrische Verbindung	Schraubverbinder, connector type: Kontakt, 1-polig, circuit application: dem Boden - location: unten Stecker, connector type: SMA, 3-polig - location: oben
Integrierte Schnittstellen	Display-Schnittstelle mit 2 auf Frontseite Ethernet mit 2 RJ45 I210, Übertragungsrate: 10/100/1000 Mbps auf unten IEEE 1588 supported COM1 serielle Verbindung für Pufferbatterie mit 1 Stecker SUB-D 9 RS232 auf unten COM2 serielle Verbindung mit 1 Stecker SUB-D 9 RS232/422/485 auf unten nicht isoliert USB 2.0-Schnittstelle mit 2 USB Typ A, Übertragungsrate: 480 Mbit/s auf unten nicht isoliert USB 3.0-Schnittstelle mit 2 USB Typ A, Übertragungsrate: 5 Gbit/s auf unten TPM-Anschluss Ver 2.0 für Cyber Security - Hardwareverschlüsselung TPM-Modul HMIYMINATPM201 muss installiert/standardmäßig installiert werden auf Motherboard
Cyber secured boot	Sicheres Passwort Boot UEFI
Nennhilfsspannung [UH,nom]	24 V DC Stromversorgung 100-240 V AC Stromversorgung
Versorgungsspannungsgrenzen	9,6...28,8 V
Einschaltstrom	2,03 A

Leistungsaufnahme in W	25,0 W (Gehäuse) 17,0 W (mit 4:3 12" Display HMIDM6421) 17,0 W (with Wide 12" display HMIDM6521) 18,0 W (mit 4:3 15" Display HMIDM7421) 20,0 W (with Wide 15" display HMIDM7521) 21,0 W (with Wide 19" display HMIDM9521) 22,0 W (with Wide 22" display HMIDMA521)
Kontrolltyp	ON/OFF button
Hauptausführung	Optimiert
Tiefe	38 mm
Höhe	150 mm
Breite	187 mm
Produktgewicht	1,25 kg

Montage

Umgebungsbedingungen	Gefahrenbereich Mit zusätzlichem Adapter HMIYMMAC1
Standards	Klasse A, Gruppe 1 IEC 55011 IEC 61000-6-4 IEC 61131-2 FCC Teil 15 UL 61010
Produktzertifizierungen	CE[RETURN]CULus[RETURN]CULus CSA 22-2 No 142[RETURN]CULus HazLoc Class I Division 2 ANSI/ISA 12-12-01[RETURN]CULus HazLoc Class I Division 2 CSA 22-2 No 213[RETURN]ATEX[RETURN]CCC[RETURN]RCM[RETURN]EAC[RETURN]IEC Ex Hazardous Locations 3GD Zone 2/22
Gütesiegel	CE
Richtlinien	2004/108/EG - elektromagnetische Verträglichkeit 2006/95/EG - Niederspannungsrichtlinie
Schutzart (IP)	IP40 entspricht IEC 60529
Elektromagnetische Verträglichkeit	Störfestigkeit gegenüber HF-Interferenz entspricht IEC 61000-4 Störende Feldemission Klasse A entspricht IEC 55011 Leitungsgebundene und abgestrahlte Emissionen Klasse A entspricht EN 55022
Umgebungstemperatur bei Lagerung	-30...70 °C entspricht IEC 60068-2-2 -30...70 °C entspricht IEC 60068-2-14
Relative Feuchtigkeit	10...95 % nicht kondensierend entspricht IEC 60068-2-30
Umgebungstemperatur bei Betrieb	0...55 °C (standardmäßig) entspricht IEC 60068-2-2 0...55 °C Flachmontage
Betriebshöhe	2.000 m entspricht IEC 60664-1
Vibrationsfestigkeit	2 Gn (f = 5...500 Hz)M.2 SSD

Verpackungseinheiten

VPE 1 Art	PCE
VPE 1 Menge	1
VPE 1 Höhe	15 cm
VPE 1 Breite	23,5 cm
VPE 1 Länge	38,5 cm
VPE 1 Gewicht	2 kg

Nachhaltigkeit

Angebotsstatus nachhaltiges Produkt	Green Premium Produkt
REACH-Verordnung	 REACH-Deklaration
Frei von REACH-SVHC	Ja
EU-RoHS-Richtlinie	Übererfüllung der Konformität (außerhalb EU RoHS-Scope)
Quecksilberfrei	Ja
RoHS-Richtlinie für China	 RoHS-Erklärung Für China
Informationen zu RoHS-Ausnahmen	 Ja
Umweltproduktdeklaration	 Produktumweltprofil

Kreislaufwirtschafts-Profil

 [Entsorgungsinformationen](#)

WEEE

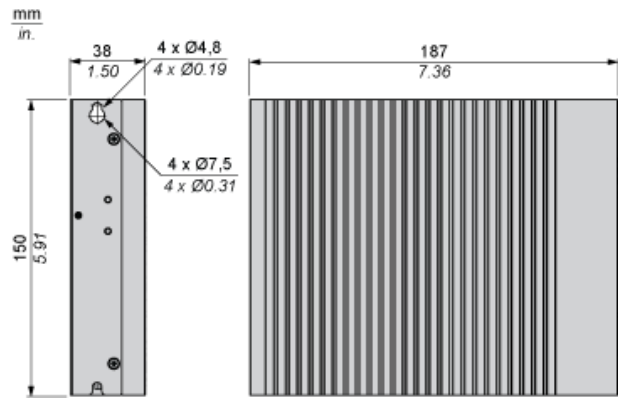
Das Produkt muss entsprechend bestimmter Hinweise auf Märkten der Europäischen Union entsorgt werden und darf nicht in Haushaltsabfälle gelangen.

Vertragliche Gewährleistung

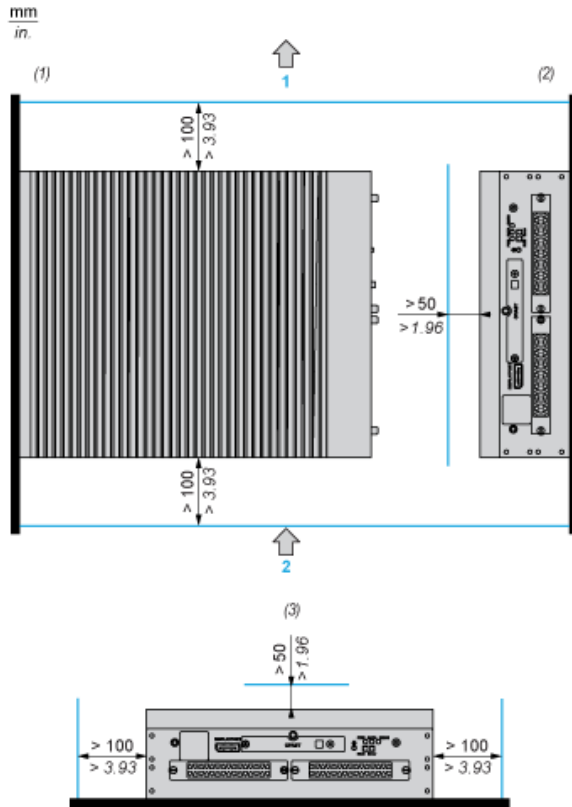
Garantie

18 Monate

Abmessungen



Platzbedarf



- 1: Luftauslass
- 2: Lufteinlass
- (1) Buchmontage: Vertikaler Einbau mit rückseitiger Befestigung
- (2) Wandmontage: Vertikaler Einbau mit seitlicher Befestigung
- (3) Horizontaler Einbau