



Hauptmerkmale

| | |
|------------------------------|--|
| Baureihe | Harmony iPC |
| Produkt- oder Komponententyp | Modular Box PC |
| Kurzbezeichnung des Geräts | Modular BOX PC Optimized |
| Kompatible Produktfamilie | IDisplay Modulares Display HMIDM |
| Zubehör / Einzelteile | PC-Panel auf HMIDM Modular Display |
| Prozessorname | Intel Atom E3930 bis zu 1,8 GHz |
| Betriebssystem | Windows 10 IoT Enterprise 64 bit Mehrsprachig |
| Softwarepaket | Node-RED und Systemknoten Wiederherstellen IIoT-Verdrahtung Betriebssystemwiederherstellung McAfee Whitelisting Installer Cybersicherheit Lizenz nicht inbegriffen EcoStruxure Secure Connect Advisor Jahresabonnement Cybersicherheit Lizenz nicht inbegriffen EcoStruxure Operator Terminal Expert Laufzeit HMI Lizenz nicht inbegriffen EcoStruxure Machine SCADA-Experte Laufzeit HMI/SCADA nur bei konfigurierter Angebot EcoStruxure Augmented Operator Advisor Server Augmented Operator Lizenz nicht inbegriffen |

Zusatzmerkmale

| | |
|--|--|
| Montageort | Montage im Kassettenformat Flachmontage Wandmontage |
| Datenspeichergerät | 64 GB M.2 SSD TLC für 1500000 h |
| Speicherbeschreibung | 4 GB RAM DDR3 intern (nicht erweiterbar) |
| Freie Steckplätze | 1 M.2 SSD |
| Anzahl der Steckplätze | 1 slot(s) for mini PCI Express, volle Größe ohne optionale Schnittstellenplatte, |
| Anzahl der Steckplätze für Erweiterung | 1,0 Einschübe für Mini PCIe |
| Auflösung der Anzeige | 3200 x 2000 Pixel bei 60 Hz |
| Watchdog-Timer | 1...255 ms |
| Kühlungstyp | Ohne Lüfter |
| Elektrische Verbindung | Schraubverbinder, connector type: Kontakt, 1-polig, circuit application: dem Boden - location: unten Stecker, connector type: SMA, 3-polig - location: oben |
| Integrierte Schnittstellen | Display-Schnittstelle mit 2 auf Frontseite Ethernet mit 2 RJ45 I210, Übertragungsrate: 10/100/1000 Mbps auf unten IEEE 1588 supported COM1 serielle Verbindung für Pufferbatterie mit 1 Stecker SUB-D 9 RS232 auf unten COM2 serielle Verbindung mit 1 Stecker SUB-D 9 RS232/422/485 auf unten nicht isoliert USB 2.0-Schnittstelle mit 2 USB Typ A, Übertragungsrate: 480 Mbit/s auf unten nicht isoliert USB 3.0-Schnittstelle mit 2 USB Typ A, Übertragungsrate: 5 Gbit/s auf unten TPM-Anschluss Ver 2.0 für Cyber Security - Hardwareverschlüsselung TPM-Modul HMIYMINATPM201 muss installiert/standardmäßig installiert werden auf Motherboard |
| Cyber secured boot | Sicheres Passwort Boot UEFI |
| Nennhilfsspannung [UH,nom] | 24 V DC Stromversorgung 100-240 V AC Stromversorgung |

Das vorliegende Dokument beinhaltet allgemeine Beschreibungen und/oder technische Eigenschaften der hierin enthaltenen Produkte. Anhand des vorliegenden Dokuments soll nicht die Eignung und Zuverlässigkeit dieser Produkte für bestimmte Benutzeranwendungen festgestellt werden. Es stellt auch keinen Ersatz dafür dar. Es obliegt dem Benutzer oder Integrator, eine vollständige und zweckmäßige Risikoabschätzung sowie eine Bewertung und Prüfung der Produkte hinsichtlich ihres entsprechenden Einsatzes durchzuführen. Schneider Electric Industries SAS und die entsprechenden Tochter- oder Konzerngesellschaften übernehmen nicht die Haftung für den missbräuchlichen Gebrauch der hier enthaltenen Informationen.

| | |
|-----------------------------|--|
| Versorgungsspannungsgrenzen | 9,6...28,8 V |
| Einschaltstrom | 2,03 A |
| Leistungsaufnahme in W | 25,0 W (Gehäuse) 17,0 W (mit 4:3 12" Display HMIDM6421) 17,0 W (with Wide 12" display HMIDM6521) 18,0 W (mit 4:3 15" Display HMIDM7421) 20,0 W (with Wide 15" display HMIDM7521) 21,0 W (with Wide 19" display HMIDM9521) 22,0 W (with Wide 22" display HMIDMA521) |
| Kontrolltyp | ON/OFF button |
| Hauptausführung | Optimiert |
| Tiefe | 38 mm |
| Höhe | 150 mm |
| Breite | 187 mm |
| Produktgewicht | 1,25 kg |

Montage

| | |
|------------------------------------|---|
| Umgebungsbedingungen | Gefahrenbereich Mit zusätzlichem Adapter HMIYMMAC1 |
| Standards | Klasse A, Gruppe 1 EN 55011 EN 61000-6-4 EN 61131-2 FCC Teil 15 UL 61010 |
| Produktzertifizierungen | CE[RETURN]CULus[RETURN]CULus CSA 22-2 No 142[RETURN]CULus HazLoc Class I Division 2 ANSI/ISA 12-12-01[RETURN]CULus HazLoc Class I Division 2 CSA 22-2 No 213[RETURN]ATEX[RETURN]CCC[RETURN]RCM[RETURN]IEC Ex Hazardous Locations 3GD Zone 2/22[RETURN]EAC |
| Gütesiegel | CE |
| Richtlinien | 2004/108/EG - elektromagnetische Verträglichkeit 2006/95/EG - Niederspannungsrichtlinie |
| Schutzart (IP) | IP40 entspricht IEC 60529 |
| Elektromagnetische Verträglichkeit | Störfestigkeit gegenüber HF-Interferenz entspricht IEC 61000-4 Störende Feldemission Klasse A entspricht EN 55011 Leitungsgebundene und abgestrahlte Emissionen Klasse A entspricht EN 55022 |
| Umgebungstemperatur bei Lagerung | -30...70 °C entspricht IEC 60068-2-2 -30...70 °C entspricht IEC 60068-2-14 |
| Relative Feuchtigkeit | 10...95 % nicht kondensierend entspricht EN/IEC 60068-2-30 |
| Umgebungstemperatur bei Betrieb | 0...55 °C (standardmäßig) entspricht EN/IEC 60068-2-2 0...55 °C Flachmontage |
| Betriebshöhe | 2.000 m entspricht IEC 60664-1 |
| Vibrationsfestigkeit | 2 Gn (f = 5...500 Hz)M.2 SSD |

Verpackungseinheiten

| | |
|---------------|-----------|
| VPE 1 Art | PCE |
| VPE 1 Menge | 1 |
| VPE 1 Höhe | 15,000 cm |
| VPE 1 Breite | 23,400 cm |
| VPE 1 Länge | 38,000 cm |
| VPE 1 Gewicht | 1,934 kg |
| VPE 2 Art | S04 |
| VPE 2 Menge | 3 |
| VPE 2 Höhe | 30,000 cm |
| VPE 2 Breite | 40,000 cm |
| VPE 2 Länge | 60,000 cm |
| VPE 2 Gewicht | 6,702 kg |

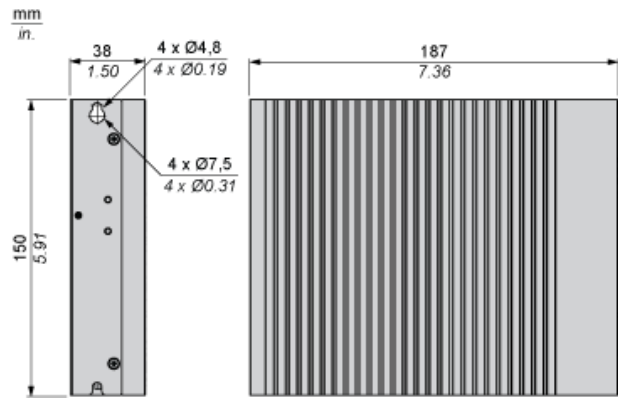
Nachhaltigkeit

| | |
|-------------------------------------|---|
| Angebotsstatus nachhaltiges Produkt | Green Premium Produkt |
| REACH-Verordnung | REACH-Deklaration |
| Frei von REACH-SVHC | Ja |
| EU-RoHS-Richtlinie | Übererfüllung der Konformität (außerhalb EU RoHS-Scope) |
| Quecksilberfrei | Ja |
| RoHS-Richtlinie für China | RoHS-Erklärung Für China |
| Informationen zu RoHS-Ausnahmen | Ja |
| Umweltproduktdeklaration | Produktumweltprofil |
| Kreislaufwirtschafts-Profil | Entsorgungsinformationen |
| WEEE | Das Produkt muss entsprechend bestimmter Hinweise auf Märkten der Europäischen Union entsorgt werden und darf nicht in Haushaltsabfälle gelangen. |

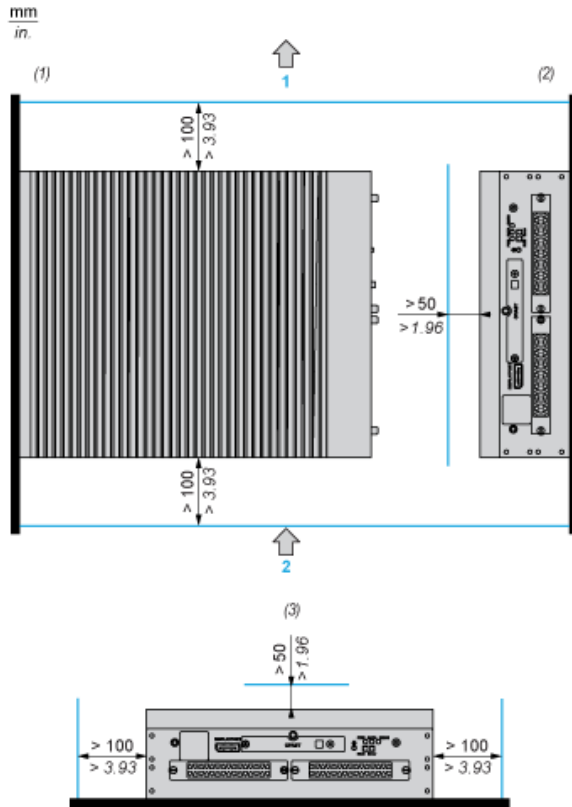
Vertragliche Gewährleistung

| | |
|----------|-----------|
| Garantie | 18 Monate |
|----------|-----------|

Abmessungen



Platzbedarf



- 1: Luftauslass
- 2: Lufteinlass
- (1) Buchmontage: Vertikaler Einbau mit rückseitiger Befestigung
- (2) Wandmontage: Vertikaler Einbau mit seitlicher Befestigung
- (3) Horizontaler Einbau