

PS6000-Serie

Benutzerhandbuch

PS6000-MM01-DE_05
04/2023

Rechtliche Hinweise

Die Marke Pro-face sowie alle anderen in diesem Handbuch enthaltenen Markenzeichen von Schneider Electric SE und seinen Tochtergesellschaften sind das Eigentum von Schneider Electric SE oder seinen Tochtergesellschaften. Alle anderen Marken können Markenzeichen ihrer jeweiligen Eigentümer sein. Dieses Handbuch und seine Inhalte sind durch geltende Urheberrechtsgesetze geschützt und werden ausschließlich zu Informationszwecken bereitgestellt. Ohne die vorherige schriftliche Genehmigung von Schneider Electric darf kein Teil dieses Handbuchs in irgendeiner Form oder auf irgendeine Weise (elektronisch, mechanisch, durch Fotokopieren, Aufzeichnen oder anderweitig) zu irgendeinem Zweck vervielfältigt oder übertragen werden.

Schneider Electric gewährt keine Rechte oder Lizenzen für die kommerzielle Nutzung des Handbuchs oder seiner Inhalte, ausgenommen der nicht exklusiven und persönlichen Lizenz, die Website und ihre Inhalte in ihrer aktuellen Form zurate zu ziehen.

Produkte und Geräte von Schneider Electric dürfen nur von Fachpersonal installiert, betrieben, instand gesetzt und gewartet werden.

Da sich Standards, Spezifikationen und Konstruktionen von Zeit zu Zeit ändern, können die in diesem Handbuch enthaltenen Informationen ohne vorherige Ankündigung geändert werden.

Soweit nach geltendem Recht zulässig, übernehmen Schneider Electric und seine Tochtergesellschaften keine Verantwortung oder Haftung für Fehler oder Auslassungen im Informationsgehalt dieses Dokuments oder für Folgen, die aus oder infolge der Verwendung der hierin enthaltenen Informationen entstehen.

Als verantwortungsbewusstes und offenes Unternehmen aktualisieren wir unsere Inhalte, die nicht-inklusive Terminologie enthalten. Bis dieser Vorgang abgeschlossen ist, können unsere Inhalte allerdings nach wie vor standardisierte Branchenbegriffe enthalten, die von unseren Kunden als unangemessen betrachtet werden.

Inhaltsverzeichnis

Sicherheitshinweise	7
Über dieses Handbuch.....	8
Anwendungsbereich des Dokuments	8
Gültigkeit.....	8
Eingetragene Marken	8
Weiterführende Dokumentation.....	8
Produktbezogene Informationen	8
Überblick	14
Typennummer-Konfiguration.....	14
Typennamen	15
Lieferumfang	16
Zertifizierungen und Normen.....	17
Erklärung der US-Fernmeldebehörde FCC (Federal Communications Commission) zu Radiofrequenzstörungen – für die USA	19
Montage in Gefahrenbereichen - USA und Kanada	20
Zubehör	23
Zubehör	23
Wartungszubehör	25
Kennzeichnung und Funktionen der Bestandteile	26
Box-Modul.....	26
Advanced Box	26
Standard Box.....	28
LED-Anzeigen am Box-Modul	29
Display-Modul	30
12 Zoll und 15 Zoll.....	30
10 Zoll breit, 12 Zoll breit, 15 Zoll breit, 19 Zoll breit, 22 Zoll breit	30
LED-Anzeigen am Display-Modul	30
Kenndaten	32
Allgemeine Daten	32
Elektrische Kenndaten.....	32
Umgebungsbedingungen.....	37
Strukturelle Kenndaten	41
Funktionale Kenndaten	48
Leistungskennndaten	48
Kenndaten der Anzeige	49
Touch-Panel	50
Uhr.....	50
Schnittstellenspezifikation	51
Schnittstellen	51
Schnittstellenanschluss	52
Serielle Schnittstelle (COM auf Box-Modul).....	55
Abmessungen	57
Advanced Box	57
Äußere Abmessungen.....	57
Äußere Abmessungen mit PCI/PCIe-Steckplätzen und Lüftersatz	58
Abmessungen mit Buchmontageadapter (von oben).....	58

Abmessungen mit Buchmontageadapter (Seitenansicht).....	59
Abmessungen mit Flach- / Wandmontageadapter	60
Standard Box	61
Äußere Abmessungen	61
Abmessungen mit Buchmontageadapter (von oben).....	61
Abmessungen mit Buchmontageadapter (Seitenansicht).....	62
Panel - Advanced Model.....	63
Advanced Model 12 Zoll	63
Advanced Model 15 Zoll	65
Advanced Model 12 Zoll breit	67
Advanced Model 15 Zoll breit	69
Advanced Model 19 Zoll breit	70
Advanced Model 22 Zoll breit	72
Panel - Standard Model	74
Standard Model 12 Zoll.....	74
Standard Model 15 Zoll.....	75
Standard Model 10 Zoll breit	76
Standard Model 12 Zoll breit	76
Standard Model 15 Zoll breit	77
Standard Model 19 Zoll breit	78
Standard Model 22 Zoll breit	79
Montagehalter	79
Montage und Verkabelung.....	80
Installationsanforderungen	80
Montage Box-Modul.....	83
Einführung	83
Wandmontage	84
Flachmontage.....	85
Wandmontage bei Installation von PCI/PCIe-Steckplatz.....	86
Buchmontage	87
Montage des Panels.....	89
Abmessungen des Schalttafel Ausschnitts	89
Montageverfahren.....	90
Schritte zur Entfernung	92
Anschluss der Stromversorgung	94
Vorbereitung Netz-/Gleichstromkabel.....	94
Anschluss des Netzkabels (Wechselstrom).....	96
Anschluss des Gleichstromkabels	97
Vorsichtsmaßnahmen Stromversorgung	98
Erdung	101
Montage des Datenspeichers	102
HDD/SSD-Montage.....	102
M.2 SSD-Installation.....	105
Montage Erweiterungssteckplätze.....	110
Installation PCI/PCIe-Karte	110
Montage des Arbeitsspeichers	114
DIMM-Montage	114
Montage optionale Schnittstelle	115
Allgemeines Montageverfahren.....	115
Vor der Verwendung von Optionen für serielle Schnittstellen	117

RS-232C isoliert x 2.....	119
RS-232C x 4	121
RS-422/485 isoliert x 2	122
Ethernet (GbE IEEE1588).....	128
Audio (Mic-IN, Line-IN, Line-OUT)	130
EtherCAT (Steuerung)	130
WiFi/Bluetooth mit Antennen	136
4G-Mobilfunk	141
16DI/8DO	150
Kabelklemme USB Typ A/Typ C	160
Vordere USB-Abdeckung	162
Lüftersatz	164
Wartung.....	166
Regelmäßige Reinigung	166
Regelmäßig zu prüfende Punkte	166
Austausch des Display-Moduls	167
Austauschen des Lüfterfilters	169
Austauschen der Montagedichtung	171
Austausch der Batterie und der Hintergrundbeleuchtung.....	172
Kundendienst	172
Cybersicherheit	173
Richtlinie zur Cybersicherheit.....	173
Systemfunktionseinstellungen	174
Hauptfunktionen	174
Inbetriebnahme	175
Windows Update	175
UEFI BIOS	176
Einrichtungsmenü UEFI BIOS	176
Änderung des UEFI BIOS-Passworts.....	176
Launcher.....	177
Aufrufen des Launcher	177
Buzzer.....	178
Brightness	178
Calibration	180
Front USB	180
Write Filter	181
HORM.....	183
Shell	184
Power	185
System.....	185
Touch Mode.....	185
System-Monitor.....	186
Window Locker	186
Cellular.....	188
Edit	188
RAID.....	189
RAID-Stufen	189
RAID-Konfiguration	190
Wechseln in den RAID-Modus.....	190
RAID-Konfiguration mitIntel® Optane™ Memory and Storage Management	193

RAID-Neuerstellung per Intel® Optane™ Memory and Storage Management	195
RAID-Konfiguration mit Intel® Rapid Storage Technology	197
RAID-Neuerstellung per Intel® Rapid Storage Technology	199
Löschen der RAID-Einstellungen	200
System-Monitor	201
Ausführen des System-Monitor	201
Aktualisierung Node.js und Node-RED	202
Änderung von Zugriffsrechten für Node-RED-bezogene Dateien	202
Bearbeiten und Erstellen von Dashboards.....	202
System Monitor API.....	202
TPM.....	202
Trellix-Software.....	203
Sicherungsspeicherung.....	205
Systemwiederherstellung	207
API	210

Sicherheitshinweise

Wichtige Informationen

Lesen Sie sich diese Anweisungen sorgfältig durch und machen Sie sich vor Installation, Betrieb, Bedienung und Wartung mit dem Gerät vertraut. Die nachstehend aufgeführten Warnhinweise sind in der gesamten Dokumentation sowie auf dem Gerät selbst zu finden und weisen auf potenzielle Risiken und Gefahren oder bestimmte Informationen hin, die eine Vorgehensweise verdeutlichen oder vereinfachen.



Wird dieses Symbol zusätzlich zu einem Sicherheitshinweis des Typs „Gefahr“ oder „Warnung“ angezeigt, bedeutet das, dass die Gefahr eines elektrischen Schlags besteht und die Nichtbeachtung der Anweisungen unweigerlich Verletzung zur Folge hat.



Dies ist ein allgemeines Warnsymbol. Es macht Sie auf mögliche Verletzungsgefahren aufmerksam. Beachten Sie alle unter diesem Symbol aufgeführten Hinweise, um Verletzungen oder Unfälle mit Todesfälle zu vermeiden.

GEFAHR

GEFAHR macht auf eine gefährliche Situation aufmerksam, die, wenn sie nicht vermieden wird, Tod oder schwere Verletzungen **zur Folge hat**.

WARNUNG

WARNUNG macht auf eine gefährliche Situation aufmerksam, die, wenn sie nicht vermieden wird, Tod oder schwere Verletzungen **zur Folge haben kann**.

VORSICHT

VORSICHT macht auf eine gefährliche Situation aufmerksam, die, wenn sie nicht vermieden wird, leichte Verletzungen **zur Folge haben kann**.

HINWEIS

HINWEIS gibt Auskunft über Vorgehensweisen, bei denen keine Verletzungen drohen.

Bitte beachten

Elektrische Geräte dürfen nur von Fachpersonal installiert, betrieben, bedient und gewartet werden. Schneider Electric haftet nicht für Schäden, die durch die Verwendung dieses Materials entstehen.

Als qualifiziertes Fachpersonal gelten Mitarbeiter, die über Fähigkeiten und Kenntnisse hinsichtlich der Konstruktion und des Betriebs elektrischer Geräte und deren Installation verfügen und eine Schulung zur Erkennung und Vermeidung möglicher Gefahren absolviert haben.

Über dieses Handbuch

Anwendungsbereich des Dokuments

In diesem Handbuch wird die Konfiguration und Verwendung des Box-Moduls, des Anzeigemoduls und des Paneels der PS6000-Serie beschrieben.

Die PS6000-Serie wurde für den Betrieb in einer industriellen Umgebung entwickelt.

Gültigkeit

Diese Dokumentation ist für dieses Produkt gültig.

Die technischen Eigenschaften der in diesem Handbuch erläuterten Geräte finden Sie auch im Internet unter www.pro-face.com.

Die in diesem Handbuch vorgestellten Merkmale sollten denen entsprechen, die online angezeigt werden. Im Rahmen unserer Bemühungen um eine ständige Verbesserung werden Inhalte im Laufe der Zeit möglicherweise überarbeitet, um deren Verständlichkeit und Genauigkeit zu verbessern. Sollten Sie einen Unterschied zwischen den Informationen im Handbuch und denen online feststellen, nutzen Sie die Online-Informationen als Referenz.

Eingetragene Marken

Microsoft® und Windows® sind in den USA und/oder anderen Ländern eingetragene Marken der Microsoft Corporation.

Intel®, Core™ and Celeron® sind eingetragene Marken der Intel Corporation.

QR Code ist eine eingetragene Marke von DENSO WAVE INCORPORATED in Japan und anderen Ländern.

In diesem Handbuch verwendete Produktnamen können registrierte Marken sein, die den jeweiligen Eigentümern gehören.

Weiterführende Dokumentation

Sie können das jeweilige Handbuch zu diesem Produkt, z.B. das Software-Handbuch, über unsere Website herunterladen.

<https://www.pro-face.com/trans/en/manual/1085.html>

Produktbezogene Informationen

Bei nicht bestimmungsgemäßer Verwendung des Geräts kann es zu Beeinträchtigungen des vom Gerät gebotenen Schutzes kommen.

GEFAHR

GEFAHR VON ELEKTRISCHEM SCHLAG, EXPLOSION ODER LICHTBOGEN

- Unterbrechen Sie die gesamte Spannungsversorgung zum Gerät, bevor Sie Abdeckungen oder Komponenten des Systems entnehmen und Zubehör, Hardware oder Kabel installieren bzw. entfernen.
- Trennen Sie das Stromkabel sowohl vom Produkt als auch von der Stromversorgung.
- Verwenden Sie für die Prüfung vorhandener Spannung, wann immer es angezeigt ist, stets einen Spannungsfühler mit zutreffender Bemessungsspannung.
- Montieren und befestigen Sie alle Abdeckungen oder Komponenten des Systems, bevor Sie dieses Produkt an das Netz anschließen und einschalten.
- Betreiben Sie dieses Produkt nur mit der angegebenen Spannung. Das Gleichstrommodell ist für die Verwendung von 24 VDC ausgelegt, und das Wechselstrommodell für die Verwendung von 100 bis 240 VAC. Prüfen Sie stets, ob Ihr Gerät für Gleich- oder Wechselstrombetrieb ausgelegt ist, bevor Sie es anschließen und einschalten.
- Wenn Sie dieses Produkt in explosionsgefährdeten Bereichen der Klasse I, Division 2, Gruppen A, B, C und D verwenden, installieren Sie es in einem Gehäuse, das verhindert, dass der Bediener die Rückseite dieses Produkts ohne Verwendung von Werkzeugen berühren kann.

Die Nichtbeachtung dieser Anweisungen führt zu Tod oder schweren Verletzungen.

Anzeigen kritischer Alarme und Systemfunktionen erfordern eine unabhängige und redundante Schutzhardware und/oder mechanische Verriegelungen.

Warten Sie bei einem Aus- und Wiedereinschalten mindestens 10 Sekunden nach dem Ausschalten. Wenn das Produkt zu schnell neugestartet wird, könnte es nicht ordnungsgemäß funktionieren.

Sollte der Bildschirm nicht richtig gelesen werden können (z.B. wenn die Hintergrundbeleuchtung nicht funktioniert), ist es möglicherweise schwierig oder gar unmöglich, eine Funktion zu finden. Funktionen, die eine Gefahr darstellen können, wenn sie nicht sofort ausgeführt werden wie das Abschalten der Treibstoffzufuhr, sind unabhängig von diesem Produkt bereitzustellen. Bei der Konfiguration des Maschinensteuerungssystems muss die Möglichkeit eines Ausfalls der Hintergrundbeleuchtung berücksichtigt werden, wodurch der Bediener die Maschine nicht mehr steuern kann oder Fehler bei der Steuerung der Maschine begeht.

▲ **WARNUNG**

STEUERUNGS AUSFALL

- Bei der Konzeption von Steuerungsstrategien müssen mögliche Störungen auf den Steuerungspfaden berücksichtigt werden, und bei bestimmten kritischen Steuerungsfunktionen ist dafür zu sorgen, dass während und nach einem Pfadfehler ein sicherer Zustand erreicht wird. Beispiele kritischer Steuerfunktionen sind die Notabschaltung (Not-Aus) und der Nachlauf-Stopp, Stromausfall und Neustart.
- Für kritische Steuerfunktionen müssen separate oder redundante Steuerpfade bereitgestellt werden.
- Systemsteuerpfade können Kommunikationsverbindungen umfassen. Dabei müssen die Auswirkungen unerwarteter Sendeverzögerungen und Verbindungsstörungen berücksichtigt werden.
- Sämtliche Unfallverhütungsvorschriften und lokalen Sicherheitsrichtlinien sind zu beachten.
- Jede Implementierung dieses Produkts muss individuell und sorgfältig auf einwandfreien Betrieb geprüft werden, bevor das Gerät an Ort und Stelle in Betrieb gesetzt wird.
- Bei der Konfiguration des Maschinensteuerungssystems muss die Möglichkeit eines Ausfalls der Hintergrundbeleuchtung berücksichtigt werden, wodurch der Bediener die Maschine nicht mehr steuern kann oder Fehler bei der Steuerung der Maschine begeht.

Die Nichtbeachtung dieser Anweisungen kann Tod, schwere Verletzungen oder Sachschäden zur Folge haben.

Weitere Informationen finden Sie in den aktuellen Versionen von NEMA ICS 1.1 „Safety Guidelines for the Application, Installation, and Maintenance of Solid State Control“ sowie von NEMA ICS 7.1, „Safety Standards for Construction and Guide for Selection, Installation, and Operation of Adjustable-Speed Drive Systems“ oder den entsprechenden, vor Ort geltenden Vorschriften.

HINWEIS: Dieses Produkt ist ein hochkonfigurierbares Gerät und basiert nicht auf einem Echtzeitbetriebssystem. Änderungen an der Software oder den Einstellungen der nachfolgend aufgelisteten Elemente werden in den vorherigen Warnhinweisen als neue Implementierungen behandelt. Zu Beispielen für derartige Änderungen zählen:

- BIOS-System
- Betriebssystem
- Installierte Hardware
- Installierte Software

▲ **WARNUNG**

UNBEABSICHTIGTER GERÄTEBETRIEB

- Zur Anwendung dieses Produkts sind Fachkenntnisse bezüglich der Entwicklung und Programmierung von Steuerungssystemen erforderlich. Die Programmierung, Installation, Änderung und Anwendung des Produkts darf nur von Personen vorgenommen werden, die über diese Kenntnisse verfügen.
- Befolgen Sie alle geltenden Sicherheitsnormen und lokalen Vorschriften und Richtlinien.

Die Nichtbeachtung dieser Anweisungen kann Tod, schwere Verletzungen oder Sachschäden zur Folge haben.

▲ WARNUNG

UNBEABSICHTIGTER GERÄTEBETRIEB

- Verwenden Sie dieses Produkt nicht zur Steuerung kritischer Systemfunktionen, wie z. B. den Motorstart/-stopp, oder zur Spannungssteuerung.
- Setzen Sie dieses Gerät nicht als einziges Benachrichtigungsgerät für die Ausgabe kritischer Alarme ein, wie z. B. Überhitzung oder Überstrom.
- Betreiben Sie dieses Produkt nur mit der mitgelieferten Software. Bei Verwenden einer anderen Software, überprüfen Sie diese bitte vorher auf ihren Betrieb und Sicherheit im Zusammenhang mit dem Produkt.

Die Nichtbeachtung dieser Anweisungen kann Tod, schwere Verletzungen oder Sachschäden zur Folge haben.

Die folgenden Merkmale sind typisch für das LCD-Gerät und daher als normales Verhalten anzusehen:

- Die LCD-Anzeige kann bei bestimmten Bildern eine unregelmäßige Helligkeit aufweisen oder anders aussehen, wenn sie nicht aus dem angegebenen Blickwinkel betrachtet wird. Zudem können an den Bildschirmrändern erweiterte Schatten oder Übersprechen auftreten.
- Die Pixel des LCD-Bildschirms können schwarze und weiße Punkte enthalten, und die Farbanzeige kann verändert scheinen.
- Sollten innerhalb eines bestimmten Frequenzbereichs Vibrationen auftreten, und ist die Vibrationsbeschleunigung dabei oberhalb des akzeptablen Bereichs, ist es möglich, dass der LCD-Bildschirm teilweise weiß wird. Wenn die Vibrationen aufhören, verschwindet auch das Weiß des Bildschirms wieder.
- Wenn über einen längeren Zeitraum hinweg dasselbe Bild auf dem Bildschirm des Geräts angezeigt wird, kann bei Änderung der Anzeige ein Nachbild sichtbar sein.
- Der Bildschirmkontrast kann sich verringern, wenn für eine lange Zeit die Umgebung kontinuierlich mit Inertgas gefüllt ist. Um eine Verschlechterung der Helligkeit des Bildschirms zu vermeiden, sorgen Sie für regelmäßige Belüftung. Für weitere Informationen wenden Sie sich bitte an den Kundendienst.

<https://www.pro-face.com/trans/en/manual/1015.html>

HINWEIS: Ändern Sie das angezeigte Bild regelmäßig, und vermeiden Sie, ein Bild über einen längeren Zeitraum hinweg anzuzeigen.

▲ WARNUNG

SCHWERE AUGEN- UND HAUTVERLETZUNGEN

Die im LCD-Bildschirm verwendete Flüssigkeit wirkt reizend:

- Vermeiden Sie direkten Hautkontakt mit der Flüssigkeit.
- Tragen Sie beim Umgang mit einem zerbrochenen oder undichten Gerät grundsätzlich Handschuhe.
- Verwenden Sie in der Umgebung des LCD-Bildschirms keine scharfen Objekte oder Werkzeuge.
- Behandeln Sie die LCD-Anzeige vorsichtig, um ein Durchstechen, Bersten oder Reißen des Bildschirmmaterials zu vermeiden.
- Wenn der Bildschirm beschädigt wurde und ausgelaufene Flüssigkeit auf die Haut gelangt, spülen Sie die betroffenen Bereiche mindestens 15 Minuten lang mit laufendem Wasser. Wenn die Flüssigkeit in die Augen gelangt, spülen Sie die Augen sofort mindestens 15 Minuten lang mit laufendem Wasser und ziehen Sie einen Arzt hinzu.

Die Nichtbeachtung dieser Anweisungen kann Tod, schwere Verletzungen oder Sachschäden zur Folge haben.

Vorsichtsmaßnahmen bei Modellen mit projiziert-kapazitivem Touchpanel

Modelle mit einem projizierten kapazitiven Touchpanel funktionieren möglicherweise nicht ordnungsgemäß, wenn die Anzeigeoberfläche nass ist.

▲ WARNUNG

STEUERUNGS AUSFALL

- Berührungen des Sensorbildschirmbereichs sind während des Systemstarts zu vermeiden.
- Gerät bei nasser Bildschirmoberfläche nicht betreiben.
- Bei Nässe auf der Sensorbildschirmoberfläche vor dem Betrieb vorhandenes Wasser mit einem weichen Tuch entfernen.

Die Nichtbeachtung dieser Anweisungen kann Tod, schwere Verletzungen oder Sachschäden zur Folge haben.

HINWEIS:

- Wenn für **Touch Mode** die Option **Water detection mode** eingestellt ist und eine abnormale Berührung (z. B. durch Wasser) auftritt, wird die Berührung für einige Sekunden deaktiviert, um versehentliche Berührungen zu vermeiden. Der normale Berührungsbetrieb wird einige Sekunden nach der Aufhebung der abnormalen Berührungsbedingung wiederhergestellt. Informationen zum Touch-Modus erhalten Sie unter **Touch Mode**, Seite 185.
- Berühren Sie nicht den Bildschirm, während das System hochfährt und die Initialwerte des Bildschirms überprüft werden.

HINWEIS

BESCHÄDIGUNG VON GERÄTEN

- Drücken Sie nicht mit übergroßer Kraft auf den Bildschirm dieses Produkts, und verwenden Sie keine harten Objekte.
- Führen Sie keine Sensoraktionen mit spitzen Objekten (z.B. mechanischer Bleistift oder Schraubendreher) aus.
- Behandeln Sie dieses Produkt mit Vorsicht, um ein Durchstechen, Bersten oder Reißen des Bildschirmmaterials zu vermeiden.

Die Nichtbeachtung dieser Anweisungen kann Sachschäden zur Folge haben.

Im Vergleich zu herkömmlichen Analog-Resistivfilm-Touchpanels weisen projiziert-kapazitive Touchpanels eine höhere Durchlässigkeit und einen leichteren Touch-Betrieb auf und unterstützen Multi-Touch. Projiziert-kapazitive Touchpanels sind anfällig für Umgebungsgeräusche, da sie schwache Kapazitätsänderungen erkennen können.

Unsere Produkte wurden zwar für industrielle Umgebungsgeräusche optimiert und besitzen die CE-Kennzeichnung, können jedoch nicht alle Umgebungsgeräusche ausblenden.

Beachten Sie in der Installationsumgebung Folgendes, um Fehlfunktionen bei Berührungen zu vermeiden.

Beispiel:

So reduzieren Sie die Rauschspannung des Gerätegehäuses, in dem sich dieses Produkt befindet:

- Implementieren Sie Lärmschutzmaßnahmen am Gerät. Installieren Sie beispielsweise einen Rauschfilter am Wechselrichter, Servoverstärker oder anderen Geräten. Weitere Informationen entnehmen Sie bitte der Bedienungsanleitung des Herstellers.
- Schließen Sie einen Erdungskabel-Rauschfilter an den FG-Anschluss des Geräts an.
- Schließen Sie das Gehäuse für das Gerät an das Gebäude an. Erstellen Sie beispielsweise Anschlüsse an die Beton- oder Stahlbewehrungsteile des Gebäudes an.

HINWEIS: Bei vermehrten Umgebungsgeräuschen kann sich die Touch-Reaktion verlangsamen, weil der Geräuschfilter für die Touchpanel-Steuerung ausgeführt werden muss

Überblick

Inhalt dieses Kapitels

Typennummer-Konfiguration	14
Typennamen	15
Lieferumfang	16
Zertifizierungen und Normen	17
Erklärung der US-Fernmeldebehörde FCC (Federal Communications Commission) zu Radiofrequenzstörungen – für die USA	19
Montage in Gefahrenbereichen - USA und Kanada	20

Typennummer-Konfiguration

Nachfolgend wird die Konfiguration von Typennummern beschrieben.

Ziffer	Kategorie	Nummer	Beschreibung
1 - 5	(Präfix)	PFXP6	
6	CPU (Basiseinheit)	7	Core i7 (Advanced Box)
		5	Core i5 (Advanced Box)
		C	Celeron (Advanced Box)
		3	Core i3 (Standard Box)
7	Display-Modul	B	Keine (Box-Modul)
		6	12 Zoll
		7	15 Zoll
		D	10 Zoll breit* ¹
		E	12 Zoll breit
		F	15 Zoll breit
		G	19 Zoll breit
		A	22 Zoll breit
8	Stromversorgung	D	24 Vdc für Advanced Box
		A	100 - 240 Vdc für Advanced Box
		1	24 Vdc für Standard Box
		2	100 - 240 Vac für Standard Box
9	Steckplätze	0	None
		M	PCI x 1 + PCIe x 1
		E	PCIe x 2
		P	PCI x 2
10	Lüfter	N	None
		F	Mit Lüftersatz
11	Hauptspeicher	0	None
		1	M.2 SSD 128 GB (Standard Endurance)
		2	M.2 SSD 128 GB (High Endurance)
		3	M.2 SSD 256 GB (High Endurance)
		4	M.2 SSD 512 GB (High Endurance)
		5	SSD 128 GB (High Endurance)
		6	SSD 256 GB (High Endurance)
		7	SSD 512 GB (High Endurance)
		8	HDD 1 TB
12	Sekundärspeicher	0	None
		5	SSD 128 GB (High Endurance)

Ziffer	Kategorie	Nummer	Beschreibung
		6	SSD 256 GB (High Endurance)
		7	SSD 512 GB (High Endurance)
		8	HDD 1 TB
13	Speicher	4	DIMM 4 GB (4 GB x 1) (nur Celeron)
		8	DIMM 8 GB (4 GB x 2)
		A	DIMM 16 GB (8 GB x 2)
		B	DIMM 32 GB (16 GB x 2) (nur i7, i5 und i3)
14	Optionen	N	None
		B	RS-232C isoliert x 2 ²
		C	RS-232C x 4
		D	RS-422/485 isoliert x 2 ²
		E	Ethernet (GbE IEEE1588) x 1
		F	Audio (Mic-IN, Line-IN, Line-OUT)
		G	EtherCAT (Steuerung)
15	Betriebssystem	N	None
		C	Windows® 10 IoT Enterprise 2019 LTSC (64 bit) für Celeron
		D	Windows® 10 IoT Enterprise 2019 LTSC (64 bit) für Celeron mit Recovery USB
		3	Windows® 10 IoT Enterprise 2019 LTSC (64 bit) für Core i3/i5
		4	Windows® 10 IoT Enterprise 2019 LTSC (64 bit) für Core i3/i5 mit Recovery USB
		7	Windows® 10 IoT Enterprise 2019 LTSC (64 bit) für Core i7
		8	Windows® 10 IoT Enterprise 2019 LTSC (64 bit) für Core i7 mit Recovery USB
16	Software	N	None
		B	Lizenzschlüssel BLUE Runtime
		R	Lizenzschlüssel Pro-face Remote HMI Server
		C	Lizenzschlüssel BLUE Open Studio Runtime 1.5 K
		D	Lizenzschlüssel BLUE Open Studio Runtime 4 K
		F	Lizenzschlüssel BLUE Open Studio Runtime 32 K
		E	Lizenzschlüssel BLUE Open Studio Runtime 64 K
		G	Lizenzschlüssel WinGP
		A	AVEVA System Platform
17	Kitting Service (Bausatzversand)	0	None
		P	Software-Vorinstallationsdienst
18	(Reserviert)	0	None

*1 Von der Advanced Box nicht unterstützt.

*2 Gehen Sie bei der Plattenmontage vorsichtig vor, wenn Sie das Box-Modul allein verwenden. Weitere Informationen erhalten Sie unter Montage Box-Modul, Seite 83 und Montage optionale Schnittstelle, Seite 115.

HINWEIS: Alle für das beiliegende Produkt geltenden Anweisungen und alle Sicherheitshinweise müssen beachtet werden.

Typennamen

Erläuterungen zu Box-Modul und Panel:

Das Paneel ist ein Universalmodell, bei dem das Box-Modul und das Display-Modul bereits miteinander verbunden sind.

	Box-Modul	Paneel
Core i7	Advanced Box	Advanced Model ●● Zoll/●● Zoll breit
Core i5		
Celeron		
Core i3	Standard Box	Standard Model ●● Zoll/●● Zoll breit

Globaler Code

Jedes Pro-face-Produkt hat einen globalen Code als universale Typennummer. Weitere Informationen zu Produkttypen und ihren globalen Codes erhalten Sie unter folgender Adresse:

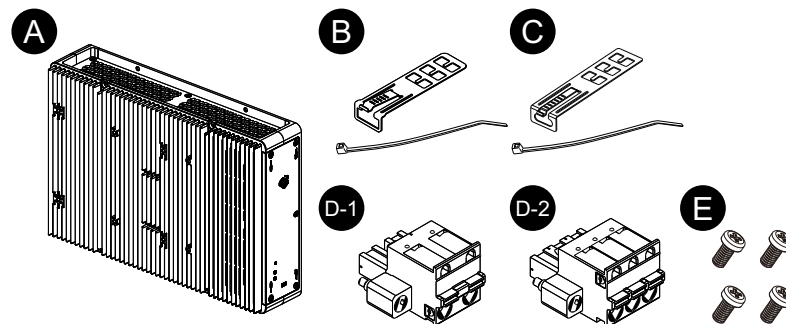
<https://www.pro-face.com/trans/en/manual/1003.html>

Lieferumfang

Dieses Produkt wurde sorgfältig verpackt und die Verpackung einer Qualitätskontrolle unterzogen. Sollten dennoch Teile beschädigt sein oder fehlen, wenden Sie sich bitte unverzüglich an den Kundendienst.

Box-Modul

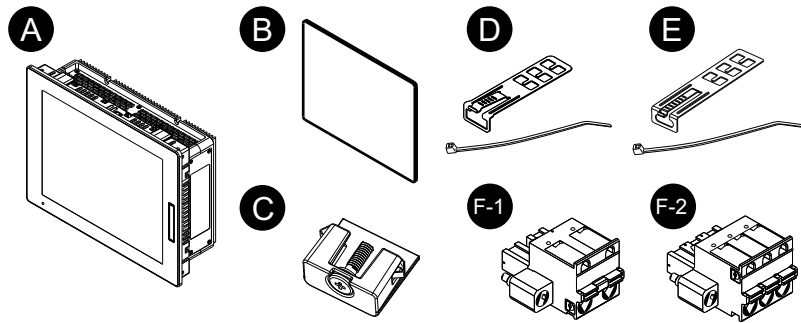
Prüfen Sie, dass das Paket alle hier angegebenen Teile enthält:



- A. Box-Modul PS6000-Serie x 1
- B. USB-Kabelklemme (Typ A) x 4 Sätze (4 Klemmen und 4 Binder)
- C. USB-Kabelklemme (Typ C) x 1 Satz (1 Klemme und 1 Binder)
- D. Netzanschluss x 1 (D-1 für Wechselstrom, D-2 für Gleichstrom)
- E. M4-Schrauben x 4 (zur Montage des Display-Moduls)
- F. Warnhinweise / Vorsichtsmaßnahmen x 1

Paneel

Prüfen Sie, dass das Paket alle hier angegebenen Teile enthält:

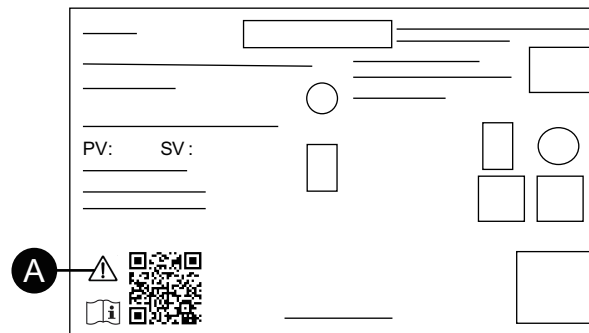


- A. Paneel PS6000-Serie x 1
- B. Montagedichtung (diesem Produkt beigelegt) x 1
- C. Montagehalter (zur Montage auf einer Montageplatte):
 4 Stück (für Modelle 12 Zoll, 10 Zoll breit und 12 Zoll breit)
 8 Stück (für Modelle 15 Zoll, 15 Zoll breit, 19 Zoll breit und 22 Zoll breit)
- D. USB-Kabelklemme (Typ A) x 4 Sätze (4 Klemmen und 4 Binder)
- E. USB-Kabelklemme (Typ C) x 1 Satz (1 Klemme und 1 Binder)
- F. Netzanschluss x 1 (F-1 für Wechselstrom, F-2 für Gleichstrom)
- G. Warnhinweise / Vorsichtsmaßnahmen x 1

Revision und QR-Code für Handbuch

Die Produktversion (PV) und die Softwareversion (SV) sind auf dem Produktetikett angegeben.

Sie können den Inhalt dieses Handbuchs auch anhand des QR-Codes auf dem Produktetikett ansehen. Ersehen Sie die Position des QR-Codes unten und konsultieren Sie das Handbuch.



- A. Diese Markierung weist darauf hin, dass Sie mit dem QR-Code auf dieses Handbuch zugreifen können, und dass Sie Kupferdraht verwenden müssen, der für 75 °C (167 °F) oder höher ausgelegt ist. Sehen Sie hierzu Anschluss der Stromversorgung, Seite 94.

Zertifizierungen und Normen

Die nachfolgend aufgeführten Zertifizierungen und Standards enthalten möglicherweise auch solche, die noch nicht erworben wurden. Bitte überprüfen Sie die Produktkennzeichnung und die folgende URL hinsichtlich des neuesten Erwerbsstatus.

<https://www.pro-face.com/trans/en/manual/1002.html>

Behördliche Zertifizierungen

Alle Typen

- Underwriters Laboratories Inc., UL 61010-2-201 und CSA C22.2 N°61010-2-201, für industrielle Steuerungsgeräte an normalen Orten
- Underwriters Laboratories Inc., UL 121201 und CSA C22.2 N°213, für elektrische Geräte zur Nutzung in gefährdeten Bereichen der Klasse I, Bereich 2 Gefahrenbereiche (klassifiziert)
- EAC-Zertifizierung (Russland, Weißrussland, Kasachstan)

Nur Gleichstromgeräte

- IECEx / ATEX zur Nutzung in Zone 2 Gas / Zone 22 Staub
- DNV*1

*1 Sämtliche Modelle mit HDD, Lüftersatz oder EtherCAT sowie 22-Zoll-Breit-Modelle mit PCI/PCIe-Steckplätzen sind nicht DNV-zertifiziert.

Konformität mit folgenden Standards

Europa:

CE

- Richtlinie 2014/35/EU (Niederspannung)
- Richtlinie 2014/30/EU (EMC)
- Richtlinie 2014/34/EU (ATEX)

UKCA

- Verordnung SI 2016 Nr. 1101
- Verordnung SI 2016 Nr. 1091
- Verordnung SI 2016 Nr. 1107

Australia:

- RCM

Korea:

- KC

Gefährliche Substanzen

Dieses Produkt ist auf folgende Umweltverordnungen/-richtlinien ausgelegt (auch wenn das Produkt möglicherweise nicht direkt in den Geltungsbereich der Verordnung/Richtlinie fällt).

- RoHS, Richtlinien 2011/65/EU und 2015/863/EU
- RoHS China, Standard GB/T 26572
- REACH-Verordnung EC 1907/2006

Entsorgung (WEEE)

Dieses Produkt enthält elektronische Platinen. Zur Entsorgung sind spezielle Maßnahmen erforderlich. Dieses Produkt enthält Zellen bzw. Speicherbatterien, die bei Entsorgen des Produkts zu entsorgen sind (Richtlinie 2012/19/EU).

Informationen zur Entnahme und Entsorgung von Zellen und Batterien dieses Produkts erhalten Sie unter *Wartung*, Seite 166. Diese Batterien enthalten keinen Gewichtsanteil von Schwermetallen über dem Grenzwert gemäß Europäischer Richtlinie 2006/66/EC.

KC-Kennzeichnungen

기종별	사용자안내문
A급 기기 (업무용 방송통신기자재)	이 기기는 업무용(A급) 전자파적합기기로서 판매자 또는 사용자는 이 점을 주의하시기 바라며, 가정외의 지역에서 사용하는 것을 목적으로 합니다.

Erklärung der US-Fernmeldebehörde FCC (Federal Communications Commission) zu Radiofrequenzstörungen – für die USA

FCC-Hinweise zu Funkstörungen

Dieses Produkt hält nachweislich die FCC-Grenzwerte für ein Digitalgerät der Klasse A gemäß Teil 15 der FCC-Richtlinien ein. Diese Grenzwerte sollen angemessenen Schutz vor schädlichen Interferenzen bieten, wenn das Gerät in einem gewerblichen, industriellen Umfeld oder einem Geschäftsumfeld betrieben wird. Dieses Produkt erzeugt und nutzt Hochfrequenzenergie und kann diese ausstrahlen. Wenn es nicht entsprechend der Bedienungsanleitung installiert und verwendet wird, kann es Interferenzen für den Funkverkehr verursachen bzw. selbst dadurch Schaden nehmen. Im Hinblick auf eine maximale Begrenzung potenzieller elektromagnetischer Störungen in Ihrer Anwendung sollten Sie folgende zwei Regeln beachten:

- Die Installation und den Betrieb dieses Produkts ist so zu gestalten, dass die Abgabe elektromagnetischer Energie auf ein Mindestmaß begrenzt bleibt, um Interferenzen mit anderen Geräten in der näheren Umgebung auszuschließen.
- Installieren und testen Sie dieses Produkt, um sicherzustellen, dass die von Geräten in der näheren Umgebung erzeugte elektromagnetische Strahlung keine Störung des Betriebs verursacht.

⚠️ WARNUNG

ELEKTROMAGNETISCHE STÖRUNGEN / RADIOFREQUENZSTÖRUNGEN, UNBEABSICHTIGTER GERÄTEBETRIEB

Prüfen Sie auf elektromagnetische Störungen und Radiofrequenzstörungen. Wenn eine Störung festgestellt wird, ergreifen Sie folgende Maßnahmen.

- Vergrößern Sie den Abstand zwischen diesem Produkt und dem die Störung verursachenden Gerät.
- Richten Sie dieses Produkt und das die Störung verursachende Gerät neu aus.
- Verlegen Sie die Versorgungs- und Kommunikationsleitungen dieses Produkts und des Geräts, das die Störung verursacht, neu.
- Schließen Sie dieses Produkt und das die Störung verursachende Gerät an unterschiedliche Stromversorgungsquellen an.
- Verwenden Sie für den Anschluss dieses Produkts an ein Peripheriegerät oder einen anderen Rechner stets geschirmte Kabel.

Die Nichtbeachtung dieser Anweisungen kann Tod, schwere Verletzungen oder Sachschäden zur Folge haben.

Änderungen, die nicht ausdrücklich von der verantwortlichen Behörde genehmigt wurden, können zum Verlust der Berechtigung zum Betreiben dieses Produkts führen.

Montage in Gefahrenbereichen - USA und Kanada

Allgemeines

Dieses Produkt ist geeignet für die Verwendung in Gefahrenbereichen der Klasse I, Division 2, Gruppen A, B, C und D oder in Nicht-Gefahrenbereichen. Vergewissern Sie sich vor der Montage oder vor der Verwendung dieses Produkts, dass sich die Gefahrenbereichs-Zertifizierung auf der Produktkennzeichnung befindet.

HINWEIS: Manche Produkte sind noch nicht als geeignet für die Verwendung in Gefahrenbereichen eingestuft worden. Verwenden Sie Ihr Produkt immer entsprechend der Produktkennzeichnung und den Beschreibungen dieses Handbuchs.

GEFAHR

GEFAHR VON ELEKTRISCHEM SCHLAG, EXPLOSION ODER LICHTBOGEN

- Unterbrechen Sie die gesamte Spannungsversorgung zum Gerät, bevor Sie Abdeckungen oder Komponenten des Systems entnehmen und Zubehör, Hardware oder Kabel installieren bzw. entfernen.
- Trennen Sie das Stromkabel sowohl vom Produkt als auch von der Stromversorgung.
- Verwenden Sie für die Prüfung vorhandener Spannung, wann immer es angezeigt ist, stets einen Spannungsfühler mit zutreffender Bemessungsspannung.
- Montieren und befestigen Sie alle Abdeckungen oder Komponenten des Systems, bevor Sie dieses Produkt an das Netz anschließen und einschalten.
- Betreiben Sie dieses Produkt nur mit der angegebenen Spannung. Das Gleichstrommodell ist für die Verwendung von 24 VDC ausgelegt, und das Wechselstrommodell für die Verwendung von 100 bis 240 VAC. Prüfen Sie stets, ob Ihr Gerät für Gleich- oder Wechselstrombetrieb ausgelegt ist, bevor Sie es anschließen und einschalten.

Die Nichtbeachtung dieser Anweisungen führt zu Tod oder schweren Verletzungen.

▲ **WARNUNG**

EXPLOSIONSGEFAHR

- Verwenden Sie dieses Produkt nicht in Gefahrenbereichen oder an Orten, die nicht Klasse I, Division 2, Gruppe A, B, C und D entsprechen.
- Der Austausch einer Komponente kann die Eignung für Klasse I, Division 2 gefährden.
- Überprüfen Sie Ihr Gerät immer auf seine Einstufung für Gefahrenbereiche - UL 121201 oder CSA C22.2 N°213 -, bevor Sie es in einem Gefahrenbereich installieren oder verwenden.
- Um die Stromversorgung für dieses Produkt, das in einem Gefahrenbereich der Klasse I, Division 2 installiert ist, anzuwenden oder zu entfernen, beachten Sie bitte Folgendes: A) Verwenden Sie einen Schalter, der sich außerhalb des Gefahrenbereichs befindet; oder B) Verwenden Sie einen Schalter für Klasse I Division 1 innerhalb des Gefahrenbereichs.
- Schließen Sie Geräte nur an oder trennen Sie Anschlüsse von Geräten nur, wenn Sie zuvor die Stromversorgung abgeschaltet haben oder wenn bekannt ist, dass im betreffenden Bereich keine Gefahr besteht. Dies gilt für alle Verbindungen einschließlich Spannung, Erdung, serielle und parallele Anschlüsse und Netzwerkverbindungen.
- Installieren Sie keine OEM-Komponenten, -Geräte oder -Zubehörteile, es sei denn, sie sind auch qualifiziert für Orte der Klasse I, Division 2, Gruppen A, B, C und D.
- Verwenden Sie niemals nicht-abgeschirmte/nicht-geerdete Kabel in Gefahrenbereichen.
- Verwenden Sie ausschließlich nicht-entzündliche USB-Geräte.
- Versuchen Sie nicht, dieses Produkt entgegen den Beschreibungen und Anweisungen in dieser Anleitung zu installieren, zu betreiben, zu bearbeiten, zu warten oder anderweitige Arbeiten daran vorzunehmen. Handlungen, die nicht den Beschreibungen und Hinweisen in dieser Anleitung entsprechen, können die Eignung dieses Produkts für den Betrieb gemäß Klasse I, Division 2 gefährden.

Die Nichtbeachtung dieser Anweisungen kann Tod, schwere Verletzungen oder Sachschäden zur Folge haben.

Stellen Sie sicher, dass dieses Produkt für den Bereich, in dem es verwendet wird, geeignet ist. Wenn der beabsichtigte Bereich gegenwärtig keine Einstufung nach Klasse und Division besitzt, sollten Sie die zuständige Behörde kontaktieren, um die jeweilige Eignung für den Gefahrenbereich zu bestimmen.

Betrieb und Wartung

Die Systeme wurden für die Einhaltung der Anforderungen der entsprechenden Funkentzündungstests entwickelt.

▲ **WARNUNG**

EXPLOSIONSGEFAHR

Neben den anderen Anweisungen in diesem Handbuch sind folgende Regelungen bei der Montage dieses Produkts in Gefahrenbereichen zu beachten:

- Verkabeln Sie das Gerät gemäß National Electrical Code Artikel 501.10 (B) für Gefahrenbereiche der Klasse I, Division 2.
- Installieren Sie das Produkt in einem für die jeweilige Anwendung entsprechendem Gehäuse.

Die Nichtbeachtung dieser Anweisungen kann Tod, schwere Verletzungen oder Sachschäden zur Folge haben.

HINWEIS: IP65F, IP66F und IP67F sind nicht Bestandteil der UL-Zertifizierung.

Zubehör

Inhalt dieses Kapitels

Zubehör.....	23
Wartungszubehör.....	25

Zubehör

Produkte können ohne Vorankündigung geändert oder eingestellt werden. Bitte holen Sie auf unserer Website die neuesten Informationen ein.

<https://www.pro-face.com>

Produktname	Produktnummer
Schnittstellen	
RS-232C isoliert x 2	PFXYP6MPR23P2
RS-232C x 4	PFXYP6MPR23P4
RS-422/485 isoliert x 2	PFXYP6MPR42P2
Ethernet (GbE IEEE1588)	PFXYP6MPETH
Audio (Mic-IN, Line-IN, Line-OUT)	PFXYP6MPAU
EtherCAT (Steuerung)	PFXYP6MPECAT
16DI/8DO*1	PFXYP6MPX16Y8
4G-Mobilfunk für USA	PFXYP6MP4GU
4G-Mobilfunk für EU, Asien, Japan	PFXYP6MP4GE
WiFi/Bluetooth mit Antennen	PFXYP6MPWF
Speicher	
M.2 SSD 128 GB (Standard Endurance)	PFXYP6M2128L
M.2 SSD 128 GB (High Endurance)	PFXYP6M2128
M.2 SSD 256 GB (High Endurance)	PFXYP6M2256
M.2 SSD 512 GB (High Endurance)	PFXYP6M2512
SSD 128 GB (High Endurance)	PFXYP6SSD128
SSD 256 GB (High Endurance)	PFXYP6SSD256
SSD 512 GB (High Endurance)	PFXYP6SSD512
HDD 1 TB	PFXYP6HDD1T
Speicher	
DIMM 4 GB	PFXYP6DM4
DIMM 8 GB	PFXYP6DM8
DIMM 16 GB	PFXYP6DM16
Kabel	
Verlängertes Antennenkabel, für WiFi/Bluetooth-Antenne, 3 m (2 Stück)	PFXYP6CBWF3M
Verlängertes Antennenkabel für 4G Mobilfunk-Antenne, 3 m (2 Stück)	PFXYP6CB4G3M
DP-DVI-Kabel (5 m)*7	PFXYP6CBDPDV5M
DP-DVI-Adapter	PFXYP6BADCVPDV2
DVI-Kabel (5 m)	FP-DV01-50
USB-Verlängerungskabel (1 m)	CA5-USBEXT-01

Produktname	Produktnummer
Adapter	
Buchmontageadapter (Advanced Box) (2 Stück für seitliche Montage + 2 Stück für obere Montage)	PFXYP6ADBMA
Buchmontageadapter (Standard Box) (2 Stück für seitliche Montage + 2 Stück für obere Montage)	PFXYP6ADBMS
Flach-/Wandmontageadapter (2 Stück, für Advanced Box bei Anschluss von PCI/PCIe-Steckplatz)	PFXYP6ADFMA
Plattenausschnittsadapter für SP-5700W (15 Zoll breit)* ²	PFXZHAT7W1
Plattenausschnittsadapter für SP-5800W (19 Zoll breit)* ²	PFXZHAT8W1
Plattenausschnittsadapter für PS-5500W (10 Zoll breit)* ²	PFXZPAT5W1
Plattenausschnittsadapter für PS-5600W (12 Zoll breit)* ²	PFXZPAT6W1
Plattenausschnittsadapter für PS-5700W (15 Zoll breit)* ²	PFXZPAT7W1
Plattenausschnittsadapter für PS-5800W (19 Zoll breit)* ²	PFXZPAT8W1
Plattenausschnittsadapter für PS-5900W (22 Zoll breit)* ²	PFXZPAT9W1
Bildschirmschutzfolien	
Blendschutz für 10 Zoll breit (5 Folien/Satz)	PFXZCAG5W1
Blendschutz für 12 Zoll breit (5 Folien/Satz)	PFXZCAG6W1
Blendschutz für 15 Zoll breit (5 Folien/Satz)	PFXZCAG7W1
Blendschutz für 19 Zoll breit (5 Folien/Satz)	PFXZCAG8W1
Blendschutz für 22 Zoll breit (5 Folien/Satz)	PFXZCAG9W1
Bildschirmschutz für 12 Zoll (5 Folien/Satz)	CA7-DFS12-01
Bildschirmschutz für 15 Zoll (5 Folien/Satz)	CA3-DFS15-01
Weitere	
M.2 Kühlsatz für Advanced Box* ³	PFXYP6HSM2A
M.2 Kühlsatz für Standard Box* ⁴	PFXYP6HSM2S
Trellix-Lizenz	PFXYP6LSMCA
Wiederherstellungs-USB für Windows 10	PFXYP6RUSW10
USB-Klemme Typ A (5 Stück/Satz)	PFXZCCLUSA
USB-Klemme Typ C (5 Stück/Satz)	PFXYP6CLUSC
Lüftersatz mit Filter (5 Stück/Satz)* ⁵	PFXYP6FAN
Vordere USB-Abdeckung (mit Schraube) (5 Stück/Satz)* ⁶	PFXZCDCVUS1

*¹ Wenn die optionale 16DI/8DO-Schnittstelle an das Produkt angeschlossen ist, entspricht sie nicht der UL-Zertifizierung.

*² Der zulässige Bereich für die Plattendicke richtet sich nach dem Plattenausschnittsadapter. Weitere Informationen erhalten Sie im Handbuch zum Plattenausschnittsadapter.

*³ Erforderlich, wenn M.2 SSD montiert wird. Allerdings nicht erforderlich, wenn der Lüftersatz montiert ist.

*⁴ Erforderlich, wenn M.2 SSD montiert wird.

*⁵ Unterstützung nur bei Advanced Box.

*⁶ Unterstützung nur bei 12-Zoll- und 15-Zoll-Modellen.

*⁷ Dies ist ein passives Kabel. Der Host-PC muss DP ++ (Display Port Dual-Modus) unterstützen.

Wartungszubehör

Produktname	Produktnummer
Display-Modul	
Display-Modul 12 Zoll	PFXDM6600TM*1
Display-Modul 15 Zoll	PFXDM6700TM*1
Display-Modul 10 Zoll breit	PFXDM6500WC*1
Display-Modul 12 Zoll breit	PFXDM6600WC*1
Display-Modul 15 Zoll breit	PFXDM6700WC*1
Display-Modul 19 Zoll breit	PFXDM6800WC*1
Display-Modul 22 Zoll breit	PFXDM6900WC*1
Montagedichtungen	
Montagedichtung für 12 Zoll (1/Satz)	PFXZCDWG121
Montagedichtung für 15 Zoll (1/Satz)	PFXZCDWG151
Montagedichtung für 10 Zoll breit (1/Satz)	PFXZCDWG102
Montagedichtung für 12 Zoll breit (1/Satz)	PFXZCDWG122
Montagedichtung für 15 Zoll breit (1/Satz)	PFXZCHWG154
Montagedichtung für 19 Zoll breit (1/Satz)	PFXZCWG8W1
Montagedichtung für 22 Zoll breit (1/Satz)	PFXZCWG9W1
Montagehalter (4 Stück/Satz)	PFXZCAF1
Netzanschluss (Gleichstrom) (5 Stück/Satz)	CA7-ACCNL-01
Netzanschluss (Wechselstrom) (5 Stück/Satz)	PFXZCCNAC1

*1 Gilt auch für Modelle, die mit weiteren Buchstaben enden.

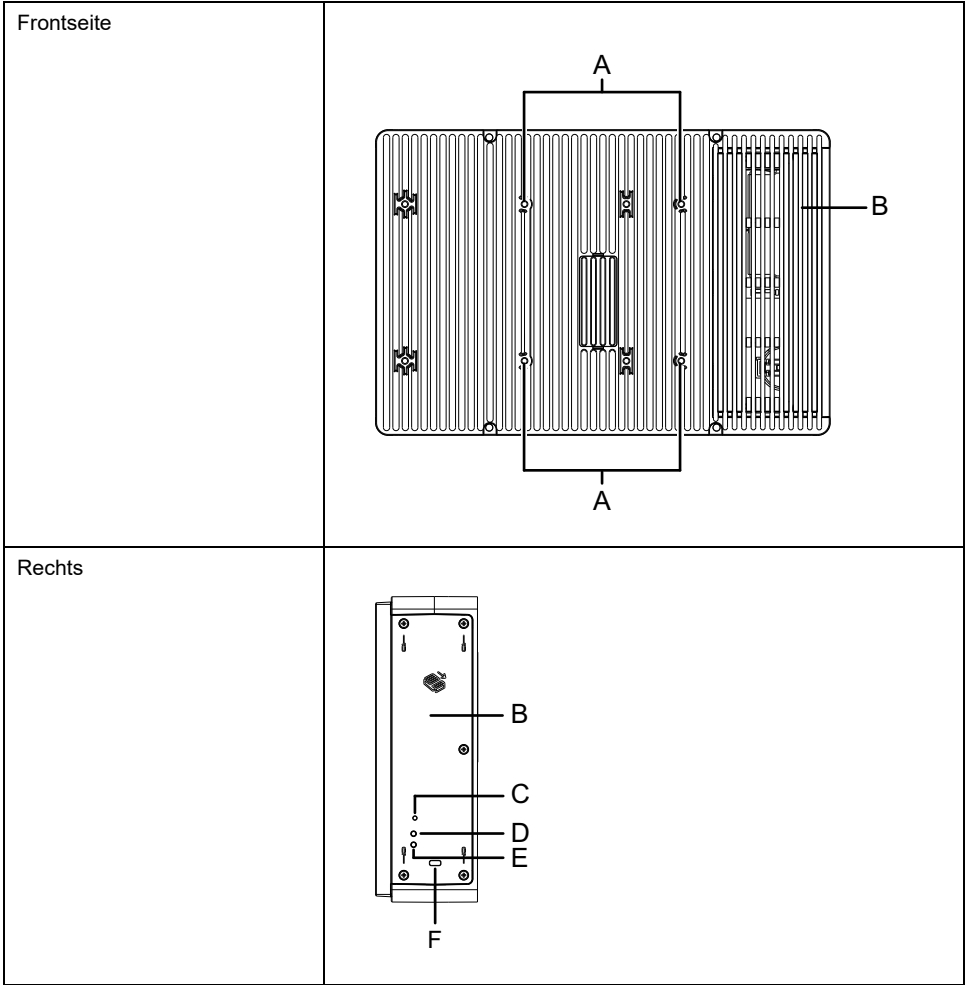
Kennzeichnung und Funktionen der Bestandteile

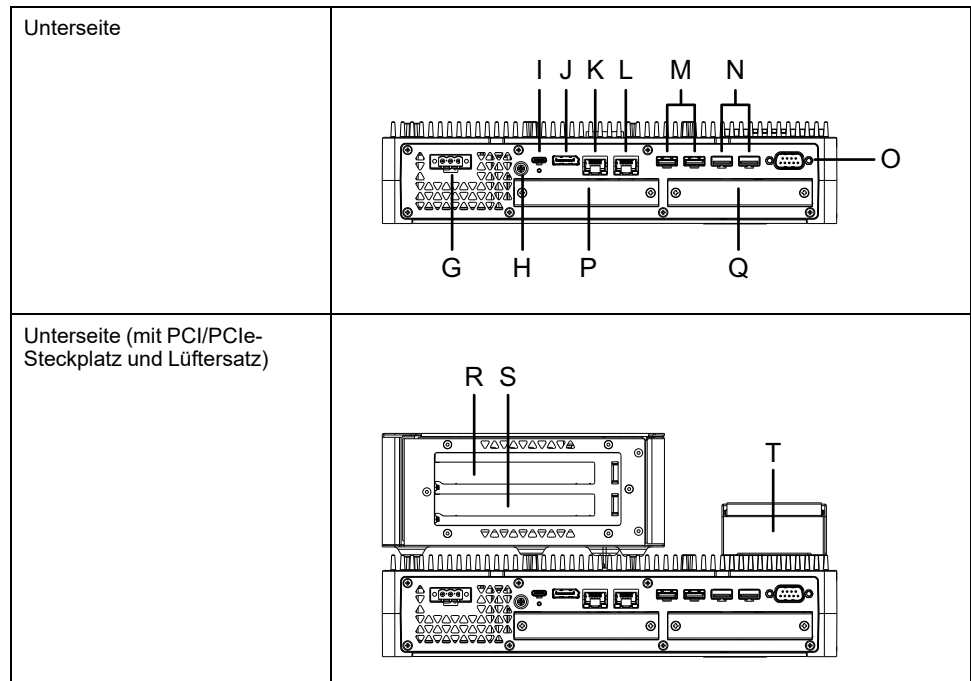
Inhalt dieses Kapitels

Box-Modul 26
Display-Modul 30

Box-Modul

Advanced Box





- | | |
|--|---|
| A. Schraubenloch VESA-Montage* ¹ | K. Ethernet 1 |
| B. Wartungsfach | L. Ethernet 2 |
| C. Netzschalter | M. USB 3.0 (Typ A)* ³ |
| D. Datenspeicherzugriffs-LED | N. USB 2.0 (Typ A)* ³ |
| E. Status-LED | O. COM (RS-232C, nicht isoliert) |
| F. Steckplatz Sicherheitsschloss* ² | P. Steckplatz 1 optionale Schnittstelle |
| G. Netzanschluss | Q. Steckplatz 2 optionale Schnittstelle |
| H. PE-Anschluss (nur Wechselstromgeräte) | R. PCI/PCIe-Kartensteckplatz 1 * ⁴ |
| I. USB 3.0 (Typ C) | S. PCI/PCIe-Kartensteckplatz 2 * ⁴ |
| J. DisplayPort | T. Lüftersatz |

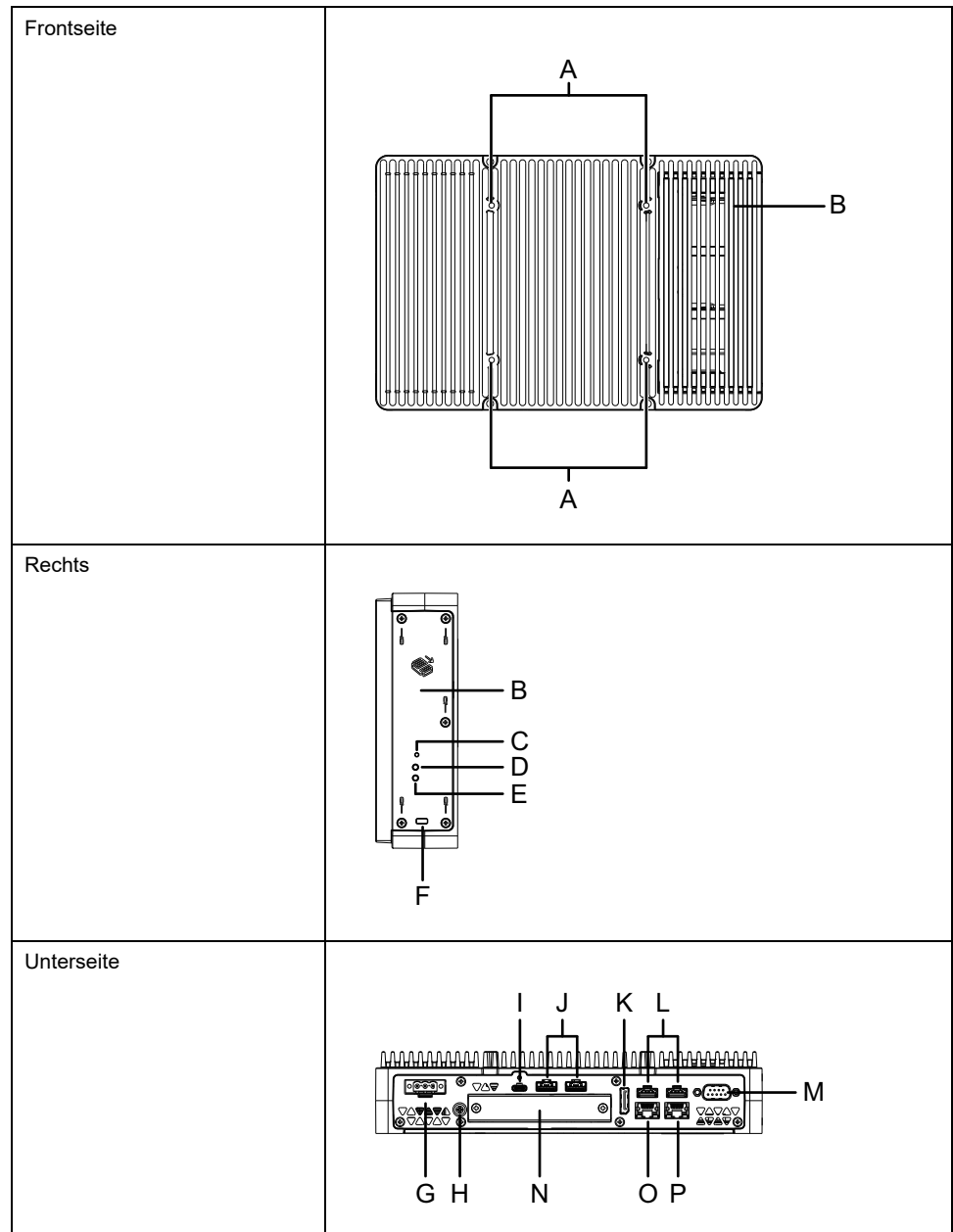
*¹ Dieses Produkt kann an handelsüblichen Monitorarmen montiert werden, die dem VESA-Standard (100 x 100 mm) entsprechen. Verwenden Sie vier M4-Schrauben (gültige Schraubentiefe: 8 mm [0,31 in]). Das erforderliche Drehmoment beträgt 0,7 bis 0,8 N•m (6,2 bis 7,1 lb-in). Die VESA-Montage ist nicht UL-zertifiziert. Die VESA-Montage ist nicht möglich, wenn der PCI / PCIe-Steckplatz installiert ist.

*² Nur Kensington-Schlösser möglich. Steckplatzgröße 3 x 7 mm (0,12 x 0,28 in).

*³ Es werden USB-Speichergeräte empfohlen, die USB 3.0 unterstützen. Verwenden Sie für den Anschluss der Speichergeräte den USB 3.0.

*⁴ Informationen zur PCI/PCIe-Steckplatzkonfiguration erhalten Sie unter Montage Erweiterungssteckplätze, Seite 110.

Standard Box



- | | |
|--|---------------------------------------|
| A. Schraubenloch VESA-Montage* ¹ | I. USB 3.0 (Typ C) |
| B. Wartungsfach | J. USB 3.0 (Typ A)* ³ |
| C. Netzschalter | K. DisplayPort |
| D. Datenspeicherzugriffs-LED | L. USB 2.0 (Typ A)* ³ |
| E. Status-LED | M. COM (RS-232C, nicht isoliert) |
| F. Steckplatz Sicherheitsschloss* ² | N. Steckplatz optionale Schnittstelle |
| G. Netzanschluss | O. Ethernet 1 |
| H. PE-Anschluss (nur Wechselstromgeräte) | P. Ethernet 2 |

*¹ Dieses Produkt kann an handelsüblichen Monitorarmen montiert werden, die dem VESA-Standard (100 x 100 mm) entsprechen. Verwenden Sie vier M4-Schrauben (gültige Schraubentiefe: 8 mm [0,31 in]). Das erforderliche Drehmoment beträgt 0,7 bis 0,8 N•m (6,2 bis 7,1 lb-in). Die VESA-Montage ist nicht UL-zertifiziert.

*² Nur Kensington-Schlösser möglich. Steckplatzgröße 3 x 7 mm (0,12 x 0,28 in).

*3 Es werden USB-Speichergeräte empfohlen, die USB 3.0 unterstützen. Verwenden Sie für den Anschluss der Speichergeräte den USB 3.0.

LED-Anzeigen am Box-Modul

Status-LED

Farbe	Zustand	Beschreibung
Grün	EIN	S0 (in Betrieb)
Orange	EIN	S3
	Blinken	System fährt hoch.
Rot	EIN	S4, S4 (Hybrid Shutdown)*1, S5
-	AUS	G3 (power is off)

*1 S4 (Hybrid Shutdown) ist S5, wenn der Windows®-Schnellstart aktiviert ist

Weckereignisse

Die folgende Tabelle zeigt die Status, die bei der Ausführung der einzelnen Aktionen auf den normalen Startstatus (S0) zurückgesetzt werden.

ACPI-Zustand	Status Stromzufuhr	Hochfahren	Netzzufuhr ist eingeschaltet	Wake on LAN	Touch-Eingabe	USB-Gerät*1
S3	Schlafmodus	-	✓	✓	✓	✓
S4	Ruhezustand	-	✓	✓	-	-
S4 (Hybrid Shutdown)	Ruhezustand	-	✓	-	-	-
S5	Soft-Aus	-	✓	✓	-	-
G3	Mechanisches Aus	✓	-	-	-	-

*1 Beschränkt auf USB-Geräte, die die Fernweckfunktion unterstützen.

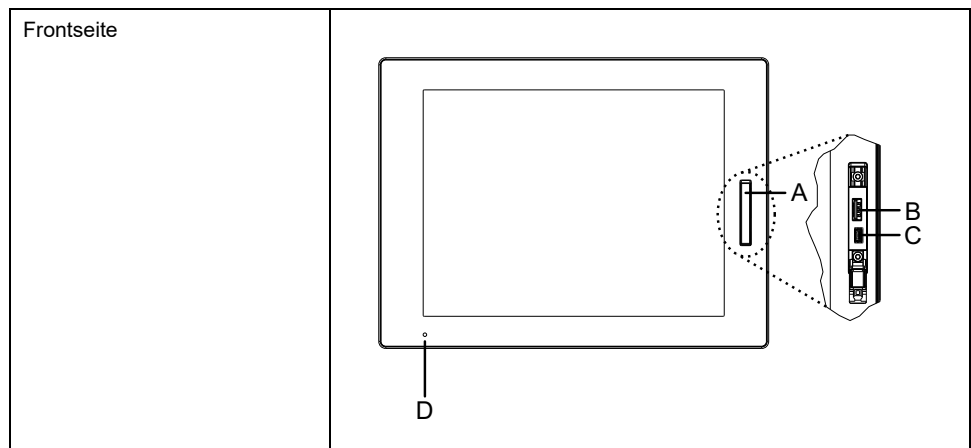
HINWEIS: Wenn Sie die Stromversorgung einschalten, während G3 eingestellt ist, wechselt sie direkt in den Zustand S0.

Datenspeicherzugriffs-LED

Farbe	Zustand	Beschreibung
Grün	EIN	Auf den Datenspeicher wird zugegriffen.
-	AUS	Auf den Datenspeicher wird nicht zugegriffen.

Display-Modul

12 Zoll und 15 Zoll



A. Vordere USB-Abdeckung

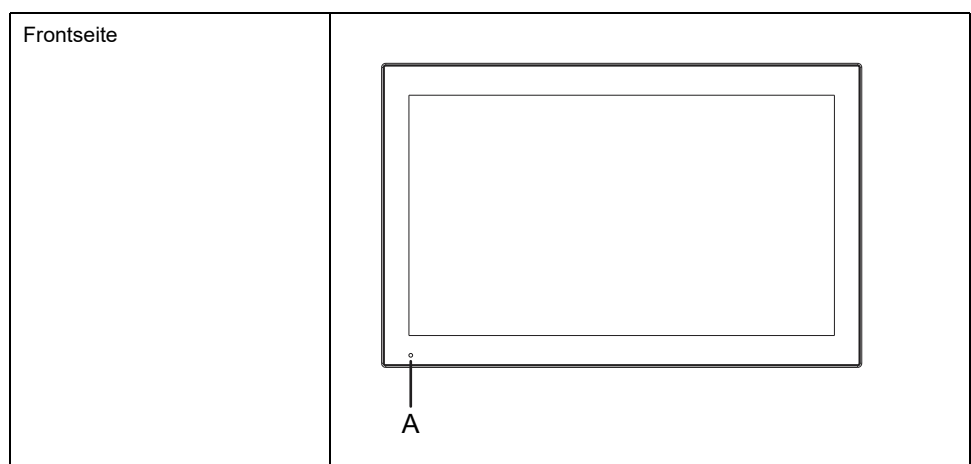
B. USB 2.0 (Typ A)*1

C. USB 2.0 (micro-B) (diese Schnittstelle ist nicht verfügbar)

D. Status-LED

*1 Die vordere USB-Schnittstelle ist standardmäßig deaktiviert. Zur Aktivierung bitte im Launcher, Seite 177 festlegen.

10 Zoll breit, 12 Zoll breit, 15 Zoll breit, 19 Zoll breit, 22 Zoll breit



A. Status-LED

LED-Anzeigen am Display-Modul

Status-LED

Farbe	Zustand	Beschreibung
Grün	EIN	In Betrieb
	Blinken	Bildschirm ist ausgeschaltet.
Orange	AN*1	S3, S4, S4 (Hybrid Shutdown)*2, S5

Farbe	Zustand	Beschreibung
	Blinken	Entweder Hochfahren der Software oder interner Fehler ^{*3}
Orange/Rot	Abwechselnd	Fehler System-Monitor
–	AUS	Gerät ist ausgeschaltet.

*1 Unmittelbar nach dem Ruhezustand oder wenn HORM aktiviert ist, leuchtet die LED am Display-Modul sofort orange. Schalten Sie den Strom erst aus, wenn die Status-LED am Box-Modul rot leuchtet.

*2 S4 (Hybrid Shutdown) ist S5, wenn der Windows®-Schnellstart aktiviert ist.

*3 Führen Sie einen Neustart durch, wenn das orangene Blinken fort dauert.

Kenndaten

Inhalt dieses Kapitels

Allgemeine Daten	32
Funktionale Kenndaten	48
Schnittstellenspezifikation	51

Allgemeine Daten

Elektrische Kenndaten

Box-Modul

Wechselstromgerät

Kenndaten		Wechselstromgerät
Nominale Eingangsspannung		100...240 Vac
Grenzwerte für die Eingangsspannung		85...264 Vac
Spannungsabfall (bei nominaler Eingangsspannung)		20 ms oder weniger
Stromaufnahme	Max	Advanced Box: 140 VA Standard Box: 99 VA
	Wenn keine Stromversorgung an externe Geräte erfolgt	Advanced Box: 67 VA Standard Box: 48 VA
Einschaltstrom		30 A oder weniger
Störfestigkeit		Störspannung: 1.500 Vp-p Impulsdauer: 1 µs Anstiegszeit: 1 ns (per Störsimulator)
Durchschlagsfestigkeit		1.500 Vac für 1 Minute (zwischen Stromversorgungsanschluss und PE-Klemme)
Isolationswiderstand		500 Vdc, 10 MΩ oder mehr (zwischen Stromversorgungsanschluss und PE-Klemme)

Gleichstromgerät

Kenndaten		Gleichstromgerät
Nominale Eingangsspannung		24 Vdc
Grenzwerte für die Eingangsspannung		18...31,2 Vdc
Spannungsabfall (bei nominaler Eingangsspannung)		5 ms oder weniger
Stromaufnahme	Max	Advanced Box: 121 W Standard Box: 87 W
	Wenn keine Stromversorgung an externe Geräte erfolgt	Advanced Box: 56 W Standard Box: 39 W
Einschaltstrom		30 A oder weniger
Störfestigkeit		Störspannung: 1.000 Vp-p Impulsdauer: 1 µs Anstiegszeit: 1 ns (per Störsimulator)
Durchschlagsfestigkeit		1.000 Vac für 1 Minute (zwischen Stromversorgungsanschluss und FG-Klemme)
Isolationswiderstand		500 Vdc, 10 MΩ oder mehr (zwischen Stromversorgungsanschluss und FG-Klemme)

Panel

Advanced Model (Wechselstromgerät)

Kenndaten		Wechselstromgerät
Nominale Eingangsspannung		100...240 Vac
Grenzwerte für die Eingangsspannung		85...264 Vac
Spannungsabfall (bei nominaler Eingangsspannung)		20 ms oder weniger
Stromaufnahme	Max	12 Zoll: 156 VA 15 Zoll: 161 VA 12 Zoll breit: 158 VA 15 Zoll breit: 159 VA 19 Zoll breit: 170 VA 22 Zoll breit: 173 VA
	Wenn keine Stromversorgung an externe Geräte erfolgt	12 Zoll: 83 VA 15 Zoll: 88 VA 12 Zoll breit: 85 VA 15 Zoll breit: 86 VA 19 Zoll breit: 97 VA 22 Zoll breit: 100 VA
	Wenn Bildschirm abschaltet (keine Stromversorgung an externe Geräte)	69 VA
Einschaltstrom		30 A oder weniger
Störfestigkeit		Störspannung: 1.500 Vp-p Impulsdauer: 1 µs Anstiegszeit: 1 ns (per Störsimulator)
Durchschlagsfestigkeit		1.500 Vac für 1 Minute (zwischen Stromversorgungsanschluss und PE-Klemme)
Isolationswiderstand		500 Vdc, 10 MΩ oder mehr (zwischen Stromversorgungsanschluss und PE-Klemme)

Advanced Model (Gleichstromgerät)

Kenndaten		Gleichstromgerät
Nominale Eingangsspannung		24 Vdc
Grenzwerte für die Eingangsspannung		18...31,2 Vdc
Spannungsabfall (bei nominaler Eingangsspannung)		5 ms oder weniger
Stromaufnahme	Max	12 Zoll: 136 W 15 Zoll: 141 W 12 Zoll breit: 138 W 15 Zoll breit: 139 W 19 Zoll breit: 150 W 22 Zoll breit: 153 W
	Wenn keine Stromversorgung an externe Geräte erfolgt	12 Zoll: 71 W 15 Zoll: 76 W 12 Zoll breit: 73 W 15 Zoll breit: 74 W 19 Zoll breit: 85 W 22 Zoll breit: 88 W
	Wenn Bildschirm abschaltet (keine Stromversorgung an externe Geräte)	58 W
Einschaltstrom		30 A oder weniger
Störfestigkeit		Störspannung: 1.000 Vp-p Impulsdauer: 1 µs Anstiegszeit: 1 ns (per Störsimulator)
Durchschlagsfestigkeit		1.000 Vac für 1 Minute (zwischen Stromversorgungsanschluss und FG-Klemme)
Isolationswiderstand		500 Vdc, 10 MΩ oder mehr (zwischen Stromversorgungsanschluss und FG-Klemme)

Standard Model (Wechselstromgerät)

Kenndaten		Wechselstromgerät
Nominale Eingangsspannung		100...240 Vac
Grenzwerte für die Eingangsspannung		85...264 Vac
Spannungsabfall (bei nominaler Eingangsspannung)		20 ms oder weniger
Stromaufnahme	Max	12 Zoll: 77 VA 15 Zoll: 82 VA 10 Zoll breit: 74 VA 12 Zoll breit: 79 VA 15 Zoll breit: 80 VA 19 Zoll breit: 92 VA 22 Zoll breit: 95 VA
	Wenn keine Stromversorgung an externe Geräte erfolgt	12 Zoll: 58 VA 15 Zoll: 63 VA 10 Zoll breit: 54 VA 12 Zoll breit: 59 VA 15 Zoll breit: 60 VA 19 Zoll breit: 74 VA 22 Zoll breit: 77 VA
	Wenn Bildschirm abschaltet (keine Stromversorgung an externe Geräte)	50 VA
Einschaltstrom		30 A oder weniger
Störfestigkeit		Störspannung: 1.500 Vp-p Impulsdauer: 1 µs Anstiegszeit: 1 ns (per Störsimulator)
Durchschlagsfestigkeit		1.500 Vac für 1 Minute (zwischen Stromversorgungsanschluss und PE-Klemme)
Isolationswiderstand		500 Vdc, 10 MΩ oder mehr (zwischen Stromversorgungsanschluss und PE-Klemme)

Standard Model (Gleichstromgerät)

Kenndaten		Gleichstromgerät
Nominale Eingangsspannung		24 Vdc
Grenzwerte für die Eingangsspannung		18...31,2 Vdc
Spannungsabfall (bei nominaler Eingangsspannung)		5 ms oder weniger
Stromaufnahme	Max	12 Zoll: 68 W 15 Zoll: 72 W 10 Zoll breit: 65 W 12 Zoll breit: 69 W 15 Zoll breit: 70 W 19 Zoll breit: 82 W 22 Zoll breit: 85 W
	Wenn keine Stromversorgung an externe Geräte erfolgt	12 Zoll: 50 W 15 Zoll: 54 W 10 Zoll breit: 47 W 12 Zoll breit: 51 W 15 Zoll breit: 52 W 19 Zoll breit: 64 W 22 Zoll breit: 67 W
	Wenn Bildschirm abschaltet (keine Stromversorgung an externe Geräte)	41 W
Einschaltstrom		30 A oder weniger
Störfestigkeit		Störspannung: 1.000 Vp-p Impulsdauer: 1 μ s Anstiegszeit: 1 ns (per Störsimulator)
Durchschlagsfestigkeit		1.000 Vac für 1 Minute (zwischen Stromversorgungsanschluss und FG-Klemme)
Isolationswiderstand		500 Vdc, 10 M Ω oder mehr (zwischen Stromversorgungsanschluss und FG-Klemme)

Umgebungsbedingungen

HINWEIS:

- Überprüfen Sie die Kenndaten hinsichtlich spezieller Bedingungen oder Warnhinweise zu diesem Produkt, wenn Sie eine der Optionen dieses Produkts verwenden möchten.
- Informationen zur Wand-/Flach-/Buchmontage (oben/seitlich) und Plattenmontage (horizontal/vertikal) erhalten Sie unter Montage und Verkabelung, Seite 80.

Box-Modul (ohne Festplatte)

Physische Umgebung		
Umgebungstemperatur (T-Code: T4)	Advanced Box	Wand-/Buchmontage (seitlich): 0...55 °C (32...131 °F) mit/ohne Lüftersatz
		Flach-/Buchmontage (oben): 0...50 °C (32...122 °F) mit/ohne Lüftersatz
	Standard Box	Wand-/Buchmontage (seitlich): 0...55 °C (32...131 °F)
		Flach-/Buchmontage (oben): 0...50 °C (32...122 °F)
Lagertemperatur	-30...70 °C (-22...158 °F)	
Umgebungstemperatur und Lagerfeuchtigkeit	10...90% Raumfeuchtigkeit (nicht kondensierend, Feuchtkugeltemperatur: 39 °C [102,2 °F] oder weniger)	
Luftreinheit (Staub)	0,1 mg/m ³ (10 ⁻⁷ oz/ft ³) oder weniger (nicht leitfähige Schichten)	
Verschmutzungsgrad	Für die Verwendung in einer Umgebung gemäß Verschmutzungsgrad 2 geeignet.	
Korrosive Gase	Frei von korrosiven Gasen	
Atmosphärischer Druck (Betriebshöhe)	800...1.114 hPa (2.000 m [6.561 ft] oder niedriger)	
Mechanische Umgebung		
Vibrationsfestigkeit	Entspricht IEC/EN 61131-2 5...9 Hz bei einer Einzelamplitude von 3,5 mm (0,14 in) 9...150 Hz feste Beschleunigung: 9,8 m/s ² X, Y, Z Richtungen für 10 Zyklen (ca. 100 Minuten)	
Stoßfestigkeit	Entspricht IEC/EN 61131-2 147 m/s ² , X, Y, Z Richtungen für 3 Mal	
Elektrische Betriebsumgebung		
Schnelle transiente elektrische Störgrößen/ Burst-Festigkeit	IEC 61000-4-4 2 kV: Netzanschluss 1 kV: Signalanschlüsse	
Empfindlichkeit gegenüber elektrostatichen Entladungen	Kontaktentladungsmethode: 6 kV Luftentladungsmethode: 8 kV (IEC/EN 61000-4-2 Stufe 3)	

Box-Modul (mit Festplatte)

Physische Umgebung		
Umgebungstemperatur (T-Code: T4)	Advanced Box	Wand-/Buchmontage (seitlich): 0...45 °C (32...113 °F) mit Lüftersatz*1
		Flach-/Buchmontage (oben): 0...45 °C (32...113 °F) mit Lüftersatz*1
	Standard Box	Wand-/Buchmontage (seitlich): 0...40 °C (32...104 °F)
		Flach-/Buchmontage (oben): 0...40 °C (32...104 °F)
Lagertemperatur	-30...70 °C (-22...158 °F)	
Umgebungstemperatur und Lagerfeuchtigkeit	10...90% Raumfeuchtigkeit (nicht kondensierend, Feuchtkugeltemperatur: 39 °C [102,2 °F] oder weniger)	
Luftreinheit (Staub)	0,1 mg/m ³ (10 ⁻⁷ oz/ft ³) oder weniger (nicht leitfähige Schichten)	
Verschmutzungsgrad	Für die Verwendung in einer Umgebung gemäß Verschmutzungsgrad 2 geeignet.	
Korrosive Gase	Frei von korrosiven Gasen	
Atmosphärischer Druck (Betriebshöhe)	800...1.114 hPa (2.000 m [6.561 ft] oder niedriger)	
Mechanische Umgebung		
Vibrationsfestigkeit	Entspricht IEC 60068-2-6 5...9 Hz bei einer Einzelamplitude von 1,75 mm (0,07 in) 9...150 Hz feste Beschleunigung: 4,9 m/s ² X, Y, Z Richtungen für 10 Zyklen (ca. 100 Minuten) HINWEIS: In einer Umgebung mit Vibrationen kann sich die Lese-/Schreibgeschwindigkeit auf der Festplatte verringern.	
Stoßfestigkeit	Entspricht IEC/EN 61131-2 147 m/s ² , X, Y, Z Richtungen für 3 Mal	
Elektrische Betriebsumgebung		
Schnelle transiente elektrische Störgrößen/ Burst-Festigkeit	IEC 61000-4-4 2 kV: Netzanschluss 1 kV: Signalanschlüsse	
Empfindlichkeit gegenüber elektrostatischen Entladungen	Kontaktentladungsmethode: 6 kV Luftentladungsmethode: 8 kV (IEC/EN 61000-4-2 Stufe 3)	

*1 Der Lüftersatz ist erforderlich, wenn Sie dieses Produkt mit installierter Festplatte verwenden.

Panel (ohne Festplatte)

Physische Umgebung		
Umgebungstemperatur (T-Code: T4)	Advanced Model	Plattenmontage (horizontal): 0...55 °C (32...131 °F) mit/ohne Lüftersatz (für 19 Zoll breit und 22 Zoll breit: 0...50 °C (32...122 °F) mit/ohne Lüftersatz)
		Plattenmontage (vertikal): 0...50 °C (32...122 °F) mit/ohne Lüftersatz
	Standard Model	Plattenmontage (horizontal): 0...55 °C (32...131 °F) (für 19 Zoll breit und 22 Zoll breit: 0...50 °C (32...122 °F))
		Plattenmontage (vertikal): 0...50 °C (32...122 °F)
Lagertemperatur	-20...60 °C (-4...140 °F)	

Umgebungstemperatur und Lagerfeuchtigkeit	10...90% Raumfeuchtigkeit (nicht kondensierend, Feuchtkugeltemperatur: 39 °C [102,2 °F] oder weniger)
Luftreinheit (Staub)	0,1 mg/m ³ (10 ⁻⁷ oz/ft ³) oder weniger (nicht leitfähige Schichten)
Verschmutzungsgrad	Für die Verwendung in einer Umgebung gemäß Verschmutzungsgrad 2 geeignet.
Korrosive Gase	Frei von korrosiven Gasen
Atmosphärischer Druck (Betriebshöhe)	800...1.114 hPa (2.000 m [6.561 ft] oder niedriger)
Mechanische Umgebung	
Vibrationsfestigkeit	Entspricht IEC/EN 61131-2 5...9 Hz bei einer Einzelamplitude von 3,5 mm (0,14 in) 9...150 Hz feste Beschleunigung: 9,8 m/s ² X, Y, Z Richtungen für 10 Zyklen (ca. 100 Minuten) HINWEIS: Die Vibrationsfestigkeit bei Verwendung des 22-Zoll-Breit-Modells mit angeschlossenen PCI/PCIe-Steckplätzen ist wie folgt: Entspricht IEC 60068-2-6 5...9 Hz bei einer Einzelamplitude von 1,75 mm (0,07 in) 9...150 Hz feste Beschleunigung: 4,9 m/s ² X, Y, Z Richtung für 10 Zyklen (ca. 100 Minuten)
Stoßfestigkeit	Entspricht IEC/EN 61131-2 147 m/s ² , X, Y, Z Richtungen für 3 Mal
Elektrische Betriebsumgebung	
Schnelle transiente elektrische Störgrößen/ Burst-Festigkeit	IEC 61000-4-4 2 kV: Netzanschluss 1 kV: Signalanschlüsse
Empfindlichkeit gegenüber elektrostatischen Entladungen	Kontaktentladungsmethode: 6 kV Luftentladungsmethode: 8 kV (IEC/EN 61000-4-2 Stufe 3)

Panel (mit Festplatte)

Physische Umgebung		
Umgebungstemperatur (T-Code: T4)	Advanced Model	Plattenmontage (horizontal): 0...45 °C (32...113 °F) mit Lüftersatz ¹
		Plattenmontage (vertikal): 0...45 °C (32...113 °F) mit Lüftersatz ¹
	Standard Model	Plattenmontage (horizontal): 0...40 °C (32...104 °F)
		Plattenmontage (vertikal): 0...40 °C (32...104 °F)
Lagertemperatur	-20...60 °C (-4...140 °F)	
Umgebungstemperatur und Lagerfeuchtigkeit	10...90% Raumfeuchtigkeit (nicht kondensierend, Feuchtkugeltemperatur: 39 °C [102,2 °F] oder weniger)	
Luftreinheit (Staub)	0,1 mg/m ³ (10 ⁻⁷ oz/ft ³) oder weniger (nicht leitfähige Schichten)	
Verschmutzungsgrad	Für die Verwendung in einer Umgebung gemäß Verschmutzungsgrad 2 geeignet.	
Korrosive Gase	Frei von korrosiven Gasen	
Atmosphärischer Druck (Betriebshöhe)	800...1.114 hPa (2.000 m [6.561 ft] oder niedriger)	
Mechanische Umgebung		
Vibrationsfestigkeit	Entspricht IEC 60068-2-6 5...9 Hz bei einer Einzelamplitude von 1,75 mm (0,07 in) 9...150 Hz feste Beschleunigung: 4,9 m/s ² X, Y, Z Richtungen für 10 Zyklen (ca. 100 Minuten) HINWEIS: In einer Umgebung mit Vibrationen kann sich die Lese-/Schreibgeschwindigkeit auf der Festplatte verringern.	

Stoßfestigkeit	Entspricht IEC/EN 61131-2 147 m/s ² , X, Y, Z Richtungen für 3 Mal
Elektrische Betriebsumgebung	
Schnelle transiente elektrische Störgrößen/ Burst-Festigkeit	IEC 61000-4-4 2 kV: Netzanschluss 1 kV: Signalanschlüsse
Empfindlichkeit gegenüber elektrostatischen Entladungen	Kontaktentladungsmethode: 6 kV Luftentladungsmethode: 8 kV (IEC/EN 61000-4-2 Stufe 3)

*1 Der Lüftersatz ist erforderlich, wenn Sie dieses Produkt mit installierter Festplatte verwenden.

▲ VORSICHT

FUNKTIONSSUNFÄHIGKEIT

- Betreiben und lagern Sie das Produkt nicht an Orten, an denen Chemikalien verdunsten oder in der Luft vorhanden sind. Chemikalien beziehen sich auf Folgendes: A) Korrosive Chemikalien: Säuren, Basen, salzhaltige Flüssigkeiten, B) Entflammbare Chemikalien: organische Lösungsmittel.
- Sorgen Sie dafür, dass das Gehäuse des Geräts vor Eindringen von Wasser, Flüssigkeiten sowie Metall- und Drahtstücken geschützt ist.

Die Nichtbeachtung dieser Anweisungen kann Verletzungen oder Sachschäden zur Folge haben.

Strukturelle Kenndaten

Box-Modul

Advanced Box	Standard Box
Erdung	
<p>Gleichstromgerät: Funktionserdung: Erdungswiderstand von 100 Ω oder weniger, Erdungsdraht mit Querschnitt von mindestens 2 mm² (AWG 14) oder gemäß der in Ihrem Land geltenden Norm (SG und FG sind im Produkt miteinander verbunden).</p> <p>Wechselstromgerät: Schutzerdung: Erdungswiderstand von 100 Ω oder weniger, Erdungsdraht mit Querschnitt von mindestens 2 mm² (AWG 14) oder gemäß der in Ihrem Land geltenden Norm (SG und PE sind im Produkt miteinander verbunden).</p>	
Kühlungsmethode	
Natürliche Luftzirkulation	
Außenmaße (B x H x T)	
290 x 195 x 65 mm (11,42 x 7,68 x 2,56 in) mit PCI/PCle-Steckplätzen: 290 x 195 x 142mm (11,42 x 7,68 x 5,59in) mit Lüftersatz: 290 x 195 x 98mm (11,42 x 7,68 x 3,86in)	250 x 165 x 53 mm (9,84 x 6,5 x 2,09 in)
Gewicht	
3,5 kg (7,72 lb) oder weniger* ¹	2,5 kg (5,51 lb) oder weniger

*¹ Bei Anschluss des PCI/PCle-Steckplatzes oder des Lüftersatzes ist das entsprechende Gewicht wie folgt zu addieren:

PCI/PCle-Steckplatz: 1,5 kg (3,31 lb)

Lüftungssatz: 0,5 kg (1,10 lb)

Paneel

Typ 12 Zoll

Kenndaten	Typ 12 Zoll	
Erdung	<p>Gleichstromgerät: Funktionserdung: Erdungswiderstand von 100 Ω oder weniger, Erdungsdraht mit Querschnitt von mindestens 2 mm² (AWG 14) oder gemäß der in Ihrem Land geltenden Norm (SG und FG sind im Produkt miteinander verbunden).</p> <p>Wechselstromgerät: Schutzerdung: Erdungswiderstand von 100 Ω oder weniger, Erdungsdraht mit Querschnitt von mindestens 2 mm² (AWG 14) oder gemäß der in Ihrem Land geltenden Norm (SG und PE sind im Produkt miteinander verbunden).</p>	
Kühlungsmethode	Natürliche Luftzirkulation	
Struktur *1	<p>Bei Verwendung einer werkseitig montierten vorderen USB-Abdeckung: IP65F, IP67F, UL 50/50E, Typ 1</p> <p>Bei Verwendung einer vorderen USB-Abdeckung mit Schraube (PFXZCDCVUS1): IP66F, IP67F, UL 50/50E, Typ 1, Typ 4X (nur für Innenbereich), Typ 12, Typ 13</p> <p>HINWEIS: An der Front bei ordnungsgemäßer Montage in einem Gehäuse und wenn nicht der USB-Eingang der Front verwendet wird.</p>	
Außenmaße (B x H x T)	Advanced Box	315 x 241 x 95 mm (12,4 x 9,49 x 3,74 in) mit PCI/PCIe-Steckplätzen: 315 x 241 x 172,4 mm (12,4 x 9,49 x 6,78 in) mit Lüftersatz: 315 x 241 x 127,3 mm (12,4 x 9,49 x 5,01 in)
	Standard Box	315 x 241 x 83 mm (12,4 x 9,49 x 3,27 in)
Plattenauschnittmaße (B x H)*2 *3	301,5 x 227,5 mm (11,87 x 8,96 in)	
Gewicht	Advanced Box*4	5,9 kg (13,00 lb) oder weniger
	Standard Box	4,9 kg (10,80 lb) oder weniger

HINWEIS: Tabellenhinweise finden Sie am Ende der Tabelle zum Typ 22 Zoll breit.

Typ 15 Zoll

Kenndaten	Typ 15 Zoll	
Erdung	<p>Gleichstromgerät: Funktionserdung: Erdungswiderstand von 100 Ω oder weniger, Erdungsdraht mit Querschnitt von mindestens 2 mm² (AWG 14) oder gemäß der in Ihrem Land geltenden Norm (SG und FG sind im Produkt miteinander verbunden).</p> <p>Wechselstromgerät: Schutzerdung: Erdungswiderstand von 100 Ω oder weniger, Erdungsdraht mit Querschnitt von mindestens 2 mm² (AWG 14) oder gemäß der in Ihrem Land geltenden Norm (SG und PE sind im Produkt miteinander verbunden).</p>	
Kühlungsmethode	Natürliche Luftzirkulation	
Struktur ^{*1}	<p>Bei Verwendung einer werkseitig montierten vorderen USB-Abdeckung: IP65F, IP67F, UL 50/50E, Typ 1</p> <p>Bei Verwendung einer vorderen USB-Abdeckung mit Schraube (PFXZCDCVUS1): IP66F, IP67F, UL 50/50E, Typ 1, Typ 4X (nur für Innenbereich), Typ 12, Typ 13</p> <p>HINWEIS: An der Front bei ordnungsgemäßer Montage in einem Gehäuse und wenn nicht der USB-Eingang der Front verwendet wird.</p>	
Außenmaße (B x H x T)	Advanced Box	397 x 296 x 95 mm (15,63 x 11,65 x 3,74 in) mit PCI/PCIe-Steckplätzen: 397 x 296 x 172,4 mm (15,63 x 11,65 x 6,78 in) mit Lüftersatz: 397 x 296 x 127,3 mm (15,63 x 11,65 x 5,01 in)
	Standard Box	397 x 296 x 83 mm (15,63 x 11,65 x 3,27 in)
Plattenauschnittmaße (B x H)*2 *3	383,5 x 282,5 mm (15,1 x 11,12 in)	
Gewicht	Advanced Box ^{*4}	7,2 kg (15,87 lb) oder weniger
	Standard Box	6,2 kg (13,67 lb) oder weniger

HINWEIS: Tabellenhinweise finden Sie am Ende der Tabelle zum Typ 22 Zoll breit.

Typ 10 Zoll breit

Kenndaten	Typ 10 Zoll breit	
Erdung	<p>Gleichstromgerät: Funktionserdung: Erdungswiderstand von 100 Ω oder weniger, Erdungsdraht mit Querschnitt von mindestens 2 mm² (AWG 14) oder gemäß der in Ihrem Land geltenden Norm (SG und FG sind im Produkt miteinander verbunden).</p> <p>Wechselstromgerät: Schutzerdung: Erdungswiderstand von 100 Ω oder weniger, Erdungsdraht mit Querschnitt von mindestens 2 mm² (AWG 14) oder gemäß der in Ihrem Land geltenden Norm (SG und PE sind im Produkt miteinander verbunden).</p>	
Kühlungsmethode	Natürliche Luftzirkulation	
Struktur ^{*1}	<p>IP66F, IP67F, UL 50/50E, Typ 1, Typ 4X (nur für Innenbereich), Typ 12, Typ 13</p> <p>HINWEIS: An der Front bei ordnungsgemäßer Montage in einem Gehäuse.</p>	
Außenmaße (B x H x T)	Standard Box	268,5 x 198,5 x 83 mm (10,57 x 7,81 x 3,27 in)
Plattenauschnittmaße (B x H)*2 *3	255 x 185 mm (10,04 x 7,28 in)	
Gewicht	Standard Box	4,5 kg (9,92 lb) oder weniger

HINWEIS: Tabellenhinweise finden Sie am Ende der Tabelle zum Typ 22 Zoll breit.

Typ 12 Zoll breit

Kenndaten	Typ 12 Zoll breit	
Erdung	Gleichstromgerät: Funktionserdung: Erdungswiderstand von 100 Ω oder weniger, Erdungsdraht mit Querschnitt von mindestens 2 mm ² (AWG 14) oder gemäß der in Ihrem Land geltenden Norm (SG und FG sind im Produkt miteinander verbunden). Wechselstromgerät: Schutzerdung: Erdungswiderstand von 100 Ω oder weniger, Erdungsdraht mit Querschnitt von mindestens 2 mm ² (AWG 14) oder gemäß der in Ihrem Land geltenden Norm (SG und PE sind im Produkt miteinander verbunden).	
Kühlungsmethode	Natürliche Luftzirkulation	
Struktur *1	IP66F, IP67F, UL 50/50E, Typ 1, Typ 4X (nur für Innenbereich), Typ 12, Typ 13 HINWEIS: An der Front bei ordnungsgemäßer Montage in einem Gehäuse.	
Außenmaße (B x H x T)	Advanced Box	308,5 x 230,5 x 95 mm (12,15 x 9,07 x 3,74 in) mit PCI/PCle-Steckplätzen: 308,5 x 230,5 x 172,4 mm (12,15 x 9,07 x 6,78 in) mit Lüftersatz: 308,5 x 230,5 x 127,3 mm (12,15 x 9,07 x 5,04 in)
	Standard Box	308,5 x 230,5 x 83 mm (12,15 x 9,07 x 3,27 in)
Plattenauschnittmaße (B x H)*2 *3	295 x 217 mm (16,14 x 8,54 in)	
Gewicht	Advanced Box*4	6,1 kg (13,45 lb) oder weniger
	Standard Box	5,1 kg (11,24 lb) oder weniger

HINWEIS: Tabellenhinweise finden Sie am Ende der Tabelle zum Typ 22 Zoll breit.

Typ 15 Zoll breit

Kenndaten	Typ 15 Zoll breit	
Erdung	<p>Gleichstromgerät: Funktionserdung: Erdungswiderstand von 100 Ω oder weniger, Erdungsdraht mit Querschnitt von mindestens 2 mm² (AWG 14) oder gemäß der in Ihrem Land geltenden Norm (SG und FG sind im Produkt miteinander verbunden).</p> <p>Wechselstromgerät: Schutzerdung: Erdungswiderstand von 100 Ω oder weniger, Erdungsdraht mit Querschnitt von mindestens 2 mm² (AWG 14) oder gemäß der in Ihrem Land geltenden Norm (SG und PE sind im Produkt miteinander verbunden).</p>	
Kühlungsmethode	Natürliche Luftzirkulation	
Struktur *1	<p>IP66F, IP67F, UL 50/50E, Typ 1, Typ 4X (nur für Innenbereich), Typ 12, Typ 13</p> <p>HINWEIS: An der Front bei ordnungsgemäßer Montage in einem Gehäuse.</p>	
Außenmaße (B x H x T)	Advanced Box	<p>408 x 264 x 95 mm (16,06 x 10,39 x 3,74 in) mit PCI/PCIe-Steckplätzen: 408 x 264 x 172,4 mm (16,06 x 10,39 x 6,78 in) mit Lüftersatz: 408 x 264 x 127,3 mm (16,06 x 10,39 x 5,01 in)</p>
	Standard Box	<p>408 x 264 x 83 mm (16,06 x 10,39 x 3,27 in)</p>
Plattenauschnittmaße (B x H)*2 *3	394 x 250 mm (15,51 x 9,84 in)	
Gewicht	Advanced Box*4	7,5 kg (16,53 lb) oder weniger
	Standard Box	6,5 kg (14,33 lb) oder weniger

HINWEIS: Tabellenhinweise finden Sie am Ende der Tabelle zum Typ 22 Zoll breit.

Typ 19 Zoll breit

Kenndaten	Typ 19 Zoll breit	
Erdung	Gleichstromgerät: Funktionserdung: Erdungswiderstand von 100 Ω oder weniger, Erdungsdraht mit Querschnitt von mindestens 2 mm ² (AWG 14) oder gemäß der in Ihrem Land geltenden Norm (SG und FG sind im Produkt miteinander verbunden). Wechselstromgerät: Schutzerdung: Erdungswiderstand von 100 Ω oder weniger, Erdungsdraht mit Querschnitt von mindestens 2 mm ² (AWG 14) oder gemäß der in Ihrem Land geltenden Norm (SG und PE sind im Produkt miteinander verbunden).	
Kühlungsmethode	Natürliche Luftzirkulation	
Struktur *1	IP66F, IP67F, UL 50/50E, Typ 1, Typ 4X (nur Innenbereich), Typ 12, Typ 13 HINWEIS: An der Front bei ordnungsgemäßer Montage in einem Gehäuse.	
Außenmaße (B x H x T)	Advanced Box	463,6 x 293,6 x 97 mm (18,25 x 11,56 x 3,82 in) mit PCI/PCIe-Steckplätzen: 463,6 x 293,6 x 174,4 mm (18,25 x 11,56 x 6,87 in) mit Lüftersatz: 463,6 x 293,6 x 129,3 mm (18,25 x 11,56 x 5,09 in)
	Standard Box	463,6 x 293,6 x 85 mm (18,25 x 11,56 x 3,35 in)
Plattenauschnittmaße (B x H)*2 *3	449,5 x 279,5 mm (17,7 x 11,0 in)	
Gewicht	Advanced Box ⁴	8,4 kg (18,52 lb) oder weniger
	Standard Box	7,4 kg (16,31 lb) oder weniger

HINWEIS: Tabellenhinweise finden Sie am Ende der Tabelle zum Typ 22 Zoll breit.

Typ 22 Zoll breit

Kenndaten	Typ 22 Zoll breit	
Erdung	Gleichstromgerät: Funktionserdung: Erdungswiderstand von 100 Ω oder weniger, Erdungsdraht mit Querschnitt von mindestens 2 mm ² (AWG 14) oder gemäß der in Ihrem Land geltenden Norm (SG und FG sind im Produkt miteinander verbunden). Wechselstromgerät: Schutzerdung: Erdungswiderstand von 100 Ω oder weniger, Erdungsdraht mit Querschnitt von mindestens 2 mm ² (AWG 14) oder gemäß der in Ihrem Land geltenden Norm (SG und PE sind im Produkt miteinander verbunden).	
Kühlungsmethode	Natürliche Luftzirkulation	
Struktur *1	IP66F, IP67F, UL 50/50E, Typ 1, Typ 4X (nur Innenbereich), Typ 12, Typ 13 HINWEIS: An der Front bei ordnungsgemäßer Montage in einem Gehäuse.	
Außenmaße (B x H x T)	Advanced Box	532,6 x 330,6 x 97 mm (20,97 x 13,02 x 3,82 in) mit PCI/PCIe-Steckplätzen: 532,6 x 330,6 x 174,4 mm (20,97 x 13,02 x 6,87 in) mit Lüftersatz: 532,6 x 330,6 x 129,3 mm (20,97 x 13,02 x 5,09 in)
	Standard Box	532,6 x 330,6 x 85 mm (20,97 x 13,02 x 3,35 in)
Plattenauschnittmaße (B x H)*2 *3	518,5 x 316,5 mm (20,41 x 12,46 in)	
Gewicht	Advanced Box ⁴	10,0 kg (22,05 lb) oder weniger
	Standard Box	9,0 kg (19,84 lb) oder weniger

*1 Die Front dieses Produkts, das in einem Schaltschrank installiert ist, wurde unter Bedingungen getestet, die den in den Kenndaten aufgeführten Standards entsprechen. Auch wenn der Widerstand dieses Produkts diesen Standards entspricht, können Öle, die keine Auswirkung auf das Produkt haben sollten, möglicherweise das Schrankgehäuse beschädigen. Dies kann in Bereichen vorkommen, in denen entweder Öldämpfe vorhanden sind, oder wo Niedrigviskose-Schneidöle für längere Zeit an diesem Produkt haften. Wenn die Frontschuttschicht bzw. das Abdeckglas des Geräts abgelöst, können diese Bedingungen dazu führen, dass Öl in das Gerät dringt, und es werden gesonderte Schutzmaßnahmen vorgeschlagen. Nicht-zugelassene Öle können außerdem zu Deformationen oder Korrosionen des Schutzes der Frontseite führen. Überprüfen Sie daher vor der Installation des Geräts die in der für das Produkt vorgesehene Betriebsumgebung vorherrschenden Bedingungen.

Wenn die Installationsdichtung über einen langen Zeitraum verwendet wird, oder wenn das Produkt und seine Dichtung von der Front entfernt werden, ist der ursprüngliche Schutz nicht gewährleistet. Um die ursprüngliche Schutzart aufrecht zu erhalten, muss die Installationsdichtung regelmäßig ausgetauscht werden.

*2 Hinsichtlich dimensionaler Toleranzen sind +1/-0 mm (+0,04/-0 in) und R im Winkel unter R3 (R0,12 in).

*3 Selbst wenn sich die Wanddicke innerhalb des empfohlenen Bereichs für die Plattenauschnittmaße befindet, kann es je nach Gerätewandmaterial, -größe und Montageort dieses Produkts und anderer Geräte zu Verformungen kommen. Um einer solchen Verformung vorzubeugen, muss die Montageoberfläche möglicherweise verstärkt werden.

*4 Bei Anschluss des PCI/PCIe-Steckplatzes oder des Lüftersatzes ist das entsprechende Gewicht wie folgt zu addieren:

- PCI/PCIe-Steckplatz: 1,5 kg (3,31 lb)
- Lüftungssatz: 0,5 kg (1,10 lb)

HINWEIS
<p>BESCHÄDIGUNG VON GERÄTEN</p> <ul style="list-style-type: none"> • Stellen Sie sicher, dass sich dieses Produkt nicht in ständigem und direktem Kontakt mit Öl befindet. • Drücken Sie nicht mit übergroßer Kraft auf den Bildschirm dieses Produkts, und verwenden Sie keine harten Objekte. • Führen Sie keine Sensoraktionen mit spitzen Objekten (z.B. mechanischer Bleistift oder Schraubendreher) aus. <p>Die Nichtbeachtung dieser Anweisungen kann Sachschäden zur Folge haben.</p>

HINWEIS
<p>BESCHÄDIGUNG VON GERÄTEN</p> <p>Setzen Sie das Gerät nicht direktem Sonnenlicht aus.</p> <p>Die Nichtbeachtung dieser Anweisungen kann Sachschäden zur Folge haben.</p>

HINWEIS
<p>LAGERUNG UND BETRIEB AUSSERHALB DER SPEZIFIKATIONEN</p> <ul style="list-style-type: none"> • Lagern Sie dieses Produkt nur an Orten, deren Temperatur den Kenndaten entspricht. • Achten Sie darauf, die Lüftungsschlitze des Produkts nicht abzudecken oder zu blockieren. <p>Die Nichtbeachtung dieser Anweisungen kann Sachschäden zur Folge haben.</p>

HINWEIS

ALTERN DER DICHTUNG

- Untersuchen Sie die Dichtung entsprechend Ihrer Betriebsumgebung in regelmäßigen Abständen.
- Wechseln Sie die Dichtung mindestens ein Mal pro Jahr oder sobald sichtbare Kratzer und Verschmutzungen festgestellt werden.

Die Nichtbeachtung dieser Anweisungen kann Sachschäden zur Folge haben.

Funktionale Kenndaten

Leistungskennndaten

	Advanced Box			Standard Box
	Core i7	Core i5	Celeron	Core i3
CPU	Core™ i7-8665UE	Core™ i5-8365UE	Celeron® 4305UE	Core™ i3-8145UE
Grundfrequenz	1,70 GHz	1,60 GHz	2,0 GHz	2,20 GHz
Maximale Turbo-Boost-Frequenz	4,40 GHz	4,10 GHz	2,0 GHz	3,90 GHz
L2-Cache	8 MB	6 MB	2 MB	4 MB
Core-Anzahl	4	4	2	2
Thread-Anzahl	8	8	2	4
Hauptarbeitspeicher	260-polige SO-DIMM-Buchse x 2, DDR4-2400 (bis zu 16 GB/Buchse, bis zu 32 GB für 2 Buchsen)		260-Polige SO-DIMM-Buchse x 2, DDR4-2133 (bis zu 16 GB/Buchse, bis zu 32 GB für 2 Buchsen)	260-polige SO-DIMM-Buchse x 2, DDR4-2400 (bis zu 16 GB/Buchse, bis zu 32 GB für 2 Buchsen)
Videospeicher	Shared Memory (UMA) Maximale Zuordnungsgröße: Automatische Zuweisung von bis zur Hälfte des installierten Hauptspeichers			
Speichersteckplatz	M.2 SSD SATA x 1 (Disk 0) 2,5 Zoll SATA (HDD/SSD) x 2 (oben: Disk 2, unten: Disk 1) SATA-Geschwindigkeit: 6 Gb/s, 3 Gb/s, 1,5 Gb/s			M.2 SSD SATA x 1 (Disk 0) 2,5 Zoll SATA (HDD/SSD) x 1 (Disk 1) SATA-Geschwindigkeit: 6 Gb/s, 3 Gb/s, 1,5 Gb/s
Erweiterungssteckplatz ^{1,2}	PCI x 1 + PCIe x 1, PCIe x 2 oder PCI x 2 PCI-Kartengröße: Geringe Länge PCIe-Kartengröße: Halbe Länge PCI-Steckplatz: Revision 3.0, 32-Bit-Bus, 3,3 Vdc PCIe-Steckplatz: Revision 3.0, 1 Lane (x1) ³			—
Grafikbeschleuniger	Intel® UHD Graphics 620 (integriert in CPU)		Intel® UHD Graphics 610 (integriert in CPU)	Intel® UHD Graphics 620 (integriert in CPU)
Sicherheits-Chip	TPM 2.0			
BIOS	UEFI BIOS			
Betriebssystem	Windows® 10 IoT Enterprise 2019 LTSC (64bit)			

	Advanced Box			Standard Box
	Core i7	Core i5	Celeron	Core i3
Watchdog*4	Eine Zeitüberschreitungseinstellung von 1 bis 255 Sekunden oder 1 bis 255 Minuten ist möglich (Einrichtung über API).			
Buzzer	Ja			

*1 Der Gesamtstromverbrauch von PCI/PCIe-Karten kann bis zu 12 W betragen, unabhängig davon, ob eine oder zwei Karten installiert sind.

*2 Informationen zu PCI/PCIe-Kartengrößen, die für die Installation möglich sind, erhalten Sie unter [Installation PCI/PCIe-Karte](#), Seite 110.

*3 Der PCIe-Anschluss ist ein x4-Lane-Anschluss. Es ist jedoch nur 1 Lane für Signale angeschlossen.

*4 Der Watchdog wird von Produkten mit der folgenden Systemversion unterstützt:
 BIOS: WAR02 oder höher
 OS Base: 2.0 oder höher

Die Überprüfung der Systemversion ist über das Launcher-Programm möglich. Informationen hierzu finden Sie unter [System](#), Seite 185. Um den Watchdog für ein Produkt mit einem WAR01-BIOS und OS Base 1.0 zu verwenden, müssen das BIOS und der System-Monitor aktualisiert werden. Führen Sie zum Aktualisieren die folgenden Schritte aus.

1. BIOS: Wenden sich an unseren Kundendienst, um Informationen zur Aktualisierung zu erhalten.
2. System-Monitor: Laden Sie den Treiber (PFXPHMIP6_Driver_Installer_Ver.x.x.zip) und das Dienstprogramm (PFXPHMIP6_Utility_Installer_Ver.x.x.zip) von der Download-Seite für PS6000 und FP6000 Series Utility unter der folgenden URL herunter und installieren Sie sie.
<https://www.pro-face.com/trans/en/manual/1085.html>

Kenndaten der Anzeige

12 Zoll und 15 Zoll

	12 Zoll	15 Zoll
Anzeigetyp	TFT-Farb-LCD	
Anzeigengröße	12,1 Zoll	15 Zoll
Auflösung	1.024 x 768 Pixel (XGA)	
Sichtbarer Bildschirmbereich (B x H)	245,76 x 184,32 mm (9,68 x 7,26 in)	304,13 x 228,1 mm (11,97 x 8,98 in)
Anzeigefarben	16 Millionen Farben	
Hintergrundbeleuchtung	Weiße LED (nicht vom Anwender austauschbar. Weitere Informationen erhalten Sie von unserem Kundendienst.)	
Lebensdauer der Hintergrundbeleuchtung	50.000 Stunden oder mehr (ständiger Betrieb bei 25 °C [77 °F] vor Abschwächung der Hintergrundbeleuchtung auf 50%)	
Helligkeitseinstellung	0...100 Stufen (angepasst per Touch-Panel oder Software)	

10 Zoll breit, 12 Zoll breit, 15 Zoll breit

	10 Zoll breit	12 Zoll breit	15 Zoll breit
Anzeigetyp	TFT-Farb-LCD		
Anzeigengröße	10,1 Zoll	12,1 Zoll	15,6 Zoll

	10 Zoll breit	12 Zoll breit	15 Zoll breit
Auflösung	1.280 x 800 Pixel (WXGA)		1.366 x 768 Pixel (FWXGA)
Sichtbarer Bildschirmbereich (B x H)	216,96 x 135,6 mm (8,54 x 5,34 in)	261,12 x 163,2 mm (10,28 x 6,43 in)	344,23 x 193,54 mm (13,55 x 7,62 in)
Anzeigefarben	16 Millionen Farben		
Hintergrundbeleuchtung	Weiße LED (nicht vom Anwender austauschbar. Weitere Informationen erhalten Sie von unserem Kundendienst.)		
Lebensdauer der Hintergrundbeleuchtung	50.000 Stunden oder mehr (ständiger Betrieb bei 25 °C [77 °F] vor Abschwächung der Hintergrundbeleuchtung auf 50%)		
Helligkeitseinstellung	0...100 Stufen (angepasst per Touch-Panel oder Software)		

19 Zoll breit und 22 Zoll breit

	19 Zoll breit	22 Zoll breit
Anzeigetyp	TFT-Farb-LCD	
Anzeigengröße	18,5 Zoll	21,5 Zoll
Auflösung	1.920 x 1.080 Pixel (FHD)	
Sichtbarer Bildschirmbereich (B x H)	408,96 x 230,04 mm (16,1 x 9,06 in)	476,64 x 268,11 mm (18,77 x 10,56 in)
Anzeigefarben	16 Millionen Farben	
Hintergrundbeleuchtung	Weiße LED (nicht vom Anwender austauschbar. Weitere Informationen erhalten Sie von unserem Kundendienst.)	
Lebensdauer der Hintergrundbeleuchtung	50.000 Stunden oder mehr (ständiger Betrieb bei 25 °C [77 °F] vor Abschwächung der Hintergrundbeleuchtung auf 50%)	
Helligkeitseinstellung	0...100 Stufen (angepasst per Touch-Panel oder Software)	

Touch-Panel

	12 Zoll, 15 Zoll	10 Zoll breit, 12 Zoll breit, 15 Zoll breit, 19 Zoll breit, 22 Zoll breit
Touch-Panel-Typ	Widerstandsfolie (analog)	Projiziert kapazitiv mit optimiertem Rauschfilter
Berührungspunkte	Mehrfach-Touch (Zweipunkt-Touch)	Mehrfach-Touch (Zweipunkt-Touch)
Lebensdauer des Touch-Panels	Mindestens 10 Millionen Betätigungen	Mindestens 10 Millionen Betätigungen
Touch-Modus	Nicht zutreffend	Standard mode (Standardmodus), water detection mode (Wassererkennungsmodus), glove mode (Handschuhmodus) HINWEIS: Weitere Informationen erhalten Sie unter Touch Mode, Seite 185.

Uhr

Taktgenauigkeit: ± 180 Sekunden/Monat (Fehlerbereich bei Raumtemperatur und ohne Strom)

Die im Produkt integrierte Uhr RTC weist einen leichten Zeitfehler auf. Der Bereich des Fehlers beträgt +300 bis -300 Sekunden/Monat, abhängig von den

Produktbedingungen wie Nutzungsjahren und Temperaturschwankungen. Wenn Sie dieses Produkt in einem System verwenden, in dem Zeitgenauigkeit entscheidend ist, stellen Sie die Uhr in regelmäßigen Abständen ein.

HINWEIS: Die erwartete Lebensdauer des Akkus beträgt 5 Jahre, sie kann aber auch kürzer sein. Der Akku kann nicht vom Anwender ausgetauscht werden. Weitere Informationen erhalten Sie von unserem Kundendienst.

Schnittstellenspezifikation

Schnittstellen

HINWEIS: Verwenden Sie für den Anschluss der Schnittstellen ausschließlich die SELV-Schaltung (Safety Extra-Low Voltage).

Box-Modul

		Advanced Box / Standard Box
Serielle Schnittstelle COM	Asynchrone Übertragung	RS-232C (nicht isoliert) x 1
	Datenlänge	7 oder 8 Bits
	Stoppbit	1 oder 2 Bits
	Parität	Keine, ungerade oder gerade
	Datenübertragungsrate	2.400...115.200 bps
	Stecker	D-Sub, 9-polig (Stecker)
USB-Schnittstelle (Typ A)	Stecker	USB 3.0 (Typ A) x 2 USB 2.0 (Typ A) x 2
	Netzspannung	5 Vdc ±5%
	Maximaler bereitgestellter Strom	USB 3.0 (Typ A): 900 mA/Port USB 2.0 (Typ A): 500 mA/Port
	Maximale Übertragungsdistanz	USB 3.0 (Typ A): 3 m (9,84 ft) USB 2.0 (Typ A): 5 m (16,4 ft)
USB-Schnittstelle (Typ C) ^{*1}	Stecker	USB 3.0 (Typ C) x 1
	Netzspannung	5 Vdc ±5% oder 12 Vdc ±5%, USB-Stromversorgung (Quelle) unterstützt
	Maximaler bereitgestellter Strom	900 mA/Port 3000 mA/Port, wenn USB-Stromversorgung aktiviert ist ^{*2 *3}
	Maximale Übertragungsdistanz	3 m (9,84 ft)
	Auflösung	Bis zu 4.096 x 2.304 Pixel bei 60 Hz
Ethernet-Schnittstelle	Normen	IEEE1588, 10 BASE-T/ 100 BASE-TX/ 1000BASE-T, Wake-on-LAN (WOL) unterstützt ^{*4}
	Stecker	Modular Jack-Stecker (RJ-45) x 2
DisplayPort	Version	V 1.2, Dualmodus (DP++) unterstützt
	Auflösung	Bis zu 4.096 x 2.304 Pixel bei 60 Hz

^{*1} Die USB-Schnittstelle (Typ C) unterstützt den alternativen Modus (DisplayPort) und die USB-Stromversorgung (Quelle: 5 Vdc/12 Vdc). Bei Verwendung der USB-Stromversorgung ist ein elektronisch gekennzeichnetes Kabel mit E-Kennzeichnung erforderlich.

*2 Wenn die Advanced Box an das Display Modul angeschlossen ist, ist die Kapazität der USB-Stromversorgung auf 30 W begrenzt.

*3 Bei der Standard Box ist die USB-Stromversorgung nur wirksam, wenn die Standard Box allein verwendet wird.

*4 Im Status S4 (Hybrid Shutdown) ist Wake-on-LAN nicht verfügbar.

Display-Modul

		12 Zoll / 15 Zoll
USB-Schnittstelle (Typ A)	Stecker	USB 2,0 (Typ A) x 1
	Netzspannung	5 Vdc ±5%
	Maximaler bereitgestellter Strom	500 mA
	Maximale Übertragungsdistanz	5 m (16,4 ft)

Schnittstellenanschluss

Kabelanschlüsse

⚠️ WARNUNG
<p>EXPLOSIONSGEFAHR</p> <ul style="list-style-type: none"> Überprüfen Sie Ihr Gerät immer auf seine Einstufung für Gefahrenbereiche - UL 121201 oder CSA C22.2 N°213 -, bevor Sie es in einem Gefahrenbereich installieren oder verwenden. Um die Stromversorgung für dieses Produkt, das in einem Gefahrenbereich der Klasse I, Division 2 installiert ist, anzuwenden oder zu entfernen, beachten Sie bitte Folgendes: A) Verwenden Sie einen Schalter, der sich außerhalb des Gefahrenbereichs befindet; oder B) Verwenden Sie einen Schalter für Klasse I Division 1 innerhalb des Gefahrenbereichs. Schließen Sie Geräte nur an oder trennen Sie Anschlüsse von Geräten nur, wenn Sie zuvor die Stromversorgung abgeschaltet haben oder wenn bekannt ist, dass im betreffenden Bereich keine Gefahr besteht. Dies gilt für alle Verbindungen einschließlich Spannung, Erdung, serielle und parallele Anschlüsse und Netzwerkverbindungen. Verwenden Sie niemals nicht-abgeschirmte/nicht-geerdete Kabel in Gefahrenbereichen. Verwenden Sie ausschließlich nicht-entzündliche USB-Geräte. <p>Die Nichtbeachtung dieser Anweisungen kann Tod, schwere Verletzungen oder Sachschäden zur Folge haben.</p>

Die Regulierungen für Gefahrenbereiche der Division 2 erfordern, dass alle Kabelanschlüsse mit ausreichender Zugentlastung und positiver Verriegelung ausgestattet sind. Verwenden Sie nur nicht-funkenerzeugende USB-Geräte, da USB-Verbindungen keine ausreichende Zugentlastung für die Verwendung der USB-Anschlüsse dieses Produkts bieten. Kabel dürfen niemals angeschlossen oder entfernt werden, während sich eines ihrer Enden unter Strom befindet. Alle Kommunikationskabel sollten einen Gehäuseerdeschirm besitzen. Dieser Schirm sollte sowohl mit Kupfergeflecht als auch mit Alufolie ausgestattet sein. Das D-Sub-Steckergehäuse muss metallleitend sein (z.B. Zinkguss), und das Erdungsschirmgeflecht muss direkt an das Steckergehäuse angeschlossen sein. Verwenden Sie keinen Abschirmungsdraht.

Der äußere Durchmesser des Kabels muss zum inneren Durchmesser der Zugentlastung des Kabelsteckverbinders passen, damit ein zuverlässiger

Entlastungsgrad gewährleistet ist. Sichern Sie den D-sub-Steckverbinder immer mit Arbeitsplatz-Gegensteckern über die zwei Schrauben auf beiden Seiten.

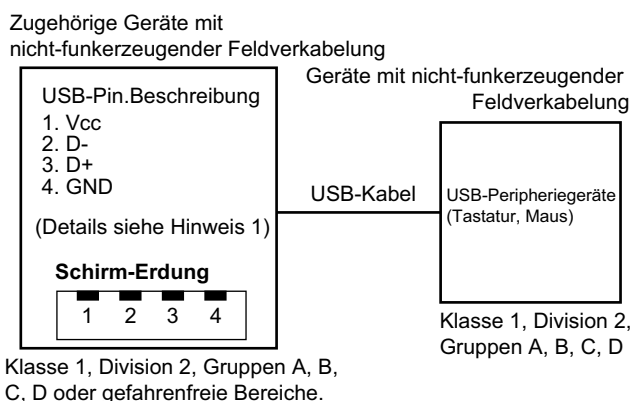
USB-Anschluss

Geräte mit nicht-funkenerzeugender Feldverdrahtung (Tastatur, Maus) sind für die Verwendung am Front-USB-Port (Typ A) des zugehörigen Geräts mit nicht-funkenerzeugender Feldverdrahtung (dieses Produkt) erlaubt.

Zusätzlich zur nicht-funkenerzeugenden Eigenschaft muss jedes Gerät, das an die Front-USB-Ports angeschlossen ist, folgende Kriterien erfüllen.

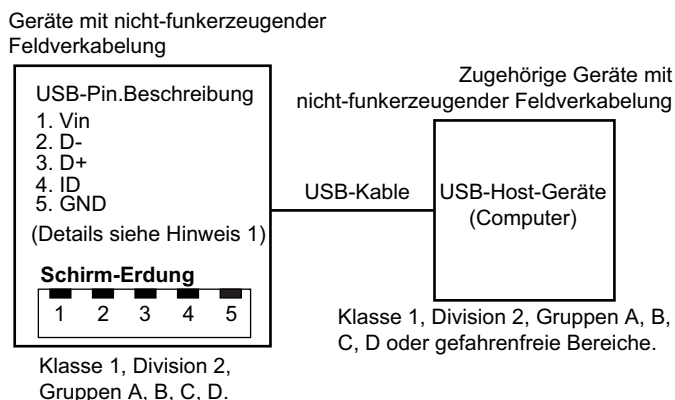
Folgende Abbildung stellt die USB-Verkabelung dar (Dokument-Nr.: NNZ2083601)

<Typ A>



Schaltkreisparameter	Front-USB (Typ A)
Leerlaufspannung = V_{oc}	5,25 Vdc
Kurzschlussstrom = I_{sc}	1.560 mA
Zugehörige Kapazität = C_a	265 μ F
Zugehörige Induktivität = L_a	16 μ H

<micro-B>



Schaltkreisparameter	Front-USB (micro-B)
Max. Eingangsspannung = V_{max}	5,25 Vdc
Maximaler Laststrom = I_{max}	0,1 mA
Innere Kapazität = C_i	0,12 μ F
Innere Induktivität = L_i	16 μ H

HINWEIS:

1. In den Tabellen oben sind die nicht-funkerzeugenden Schaltkreisparameter aufgeführt.

Das Entity Concept ermöglicht die Querverbindung nicht-funkenerzeugender Geräte mit zugehörigen Geräten – nicht speziell untersuchte Kombinationen – als System, wenn die zugelassenen Werte V_{oc} (oder U_o) und I_{sc} (oder I_o) für die zugehörigen Geräte kleiner-gleich V_{max} (U_i) und I_{max} (I_i) bei nicht-funkenerzeugenden Geräten sind und die zugelassenen Werte C_a (C_o) und L_a (L_o) für die zugehörigen Geräte größer-gleich $C_i + C_{cable}$ bzw. $L_i + L_{cable}$ bei Geräten mit nicht-funkenerzeugender Feldverkabelung.

2. Zugehörige Geräte mit nicht-funkerzeugender Feldverkabelung und Geräte mit nicht-funkerzeugender Feldverkabelung müssen folgende Kriterien erfüllen:

Zugehörige Geräte mit nicht-funkenerzeugender Feldverkabelung	—	Zugehörige Geräte mit nicht-funkenerzeugender Feldverkabelung
V_{oc}	\leq	V_{max}
I_{sc}	\leq	I_{max}
C_a	\geq	$C_i + C_{cable}$
L_a	\geq	$L_i + L_{cable}$

3. Wenn die elektrischen Parameter des Kabels nicht bekannt sind, können folgende Werte verwendet werden:

$$C_{cable} = 196,85 \text{ pF/m (60 pF/ft)}$$

$$L_{cable} = 0,656 \text{ µH/m (0,20 µH/ft)}$$

4. Die Verkabelungsmethoden müssen den Bestimmungen des jeweiligen Landes der Anwendung entsprechen.

Dieses Produkt muss in ein Gehäuse montiert werden. Bei Montage an einem Ort entsprechend Klasse 1, Division 2 muss das Gehäuse eine oder mehrere Verkabelungsmethoden für Division 2 tolerieren können.

▲ WARNUNG

EXPLOSIONSGEFAHR

- Stellen Sie sicher, dass die Verdrahtung von Stromversorgung, Eingängen und Ausgängen (E/A) den Verdrahtungsverfahren gemäß Klasse I, Division 2 entspricht.
- Verwenden Sie dieses Produkt nicht in Gefahrenbereichen oder an Orten, die nicht Klasse 1, Division 2, Gruppe A, B, C und D entsprechen.
- Der Austausch einer Komponente kann die Eignung für Klasse I, Division 2 gefährden.
- Verbindungen nicht trennen während ein aktiver Stromkreis besteht, es sei denn, der Bereich ist bekanntlich frei von entzündbaren Konzentrationen.
- Trennen Sie die Stromversorgung, bevor Sie Steckverbinder an das Gerät anschließen oder von diesem Produkt lösen.
- Stellen Sie sicher, dass angeschlossene Netz-, Kommunikations- und Zubehörkabel keine übermäßige Zugbelastung auf die Anschlüsse ausüben. Berücksichtigen Sie dabei mögliche Vibrationen in der Umgebung.
- Schließen Sie die Netz-, Kommunikations- und Zubehörkabel sicher an der Blende bzw. am Schaltschrank an.
- Verwenden Sie nur handelsübliche USB-Kabel.
- Verwenden Sie ausschließlich nicht-entzündliche USB-Konfigurationen.
- Überprüfen Sie vor Verwendung der USB-Schnittstelle, ob das USB-Kabel mit der USB-Klemme befestigt wurde.

Die Nichtbeachtung dieser Anweisungen kann Tod, schwere Verletzungen oder Sachschäden zur Folge haben.

Serielle Schnittstelle (COM auf Box-Modul)

Einführung

Die serielle Schnittstelle ist nicht potenzialgetrennt. Die Klemmen SG (Signalerde) und FG (Gehäusemasse) sind im Produkt miteinander verbunden. Wenn der serielle Schnittstellenstecker vom Typ D-Sub ist, schließen Sie den FG-Draht an das Gehäuse an.

⚡⚡ GEFAHR

GEFAHR EINES ELEKTRISCHEN SCHLAGS UND BRANDGEFAHR

Bei Verwendung der SG-Klemme zum Anschluss eines externen Gerätes an dieses Produkt:

- Vergewissern Sie sich, dass durch den Anschluss keine Erdschleife entsteht.
- Schließen Sie die SG-Klemme an das externe Gerät an, wenn das externe Gerät nicht potenzialgetrennt ist.
- Verbinden Sie die SG-Klemme mit einer zuverlässigen Erdung, um das Risiko einer Schaltbeschädigung zu verringern.

Die Nichtbeachtung dieser Anweisungen führt zu Tod oder schweren Verletzungen.

⚠ VORSICHT

KOMMUNIKATIONSVERLUST

- Auf die Kommunikationsanschlüsse aller Verbindungen darf keine übermäßige Belastung ausgeübt werden.
- Schließen Sie die Kommunikationskabel sicher an der Gerätewand oder am Schrank an.
- Verwenden Sie einen 9-poligen Sub-D-Stecker mit Schraubspindeln.

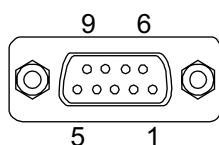
Die Nichtbeachtung dieser Anweisungen kann Verletzungen oder Sachschäden zur Folge haben.

HINWEIS: Verwendung innerhalb des Nennstroms.

RS-232C

D-Sub, 9-poliger Steckverbinder

Produktseite:



Pin-Nr.	RS-232C		
	Signalbezeichnung	Richtung	Beschreibung
1	CD	Eingang	Trägererkennung
2	RD(RXD)	Eingang	Empfang von Daten
3	SD(TXD)	Ausgang	Senden von Daten
4	ER(DTR)	Ausgang	Datenübertragungseinrichtung bereit

Pin-Nr.	RS-232C		
	Signalbezeichnung	Richtung	Beschreibung
5	SG	-	Signalerde (nicht potenzialgetrennt)
6	DR(DSR)	Eingang	Datensatz bereit
7	RS(RTS)	Ausgang	Sendeanforderung
8	CS(CTS)	Eingang	Senden möglich
9	CI (RI)	Eingang	Aufgerufene Statusanzeige
Gehäuse	Gehäuseerde	-	Gehäusemasse (gemeinsam mit Signalerde SG)

Empfohlene Schraubspindel: #4-40 (UNC).

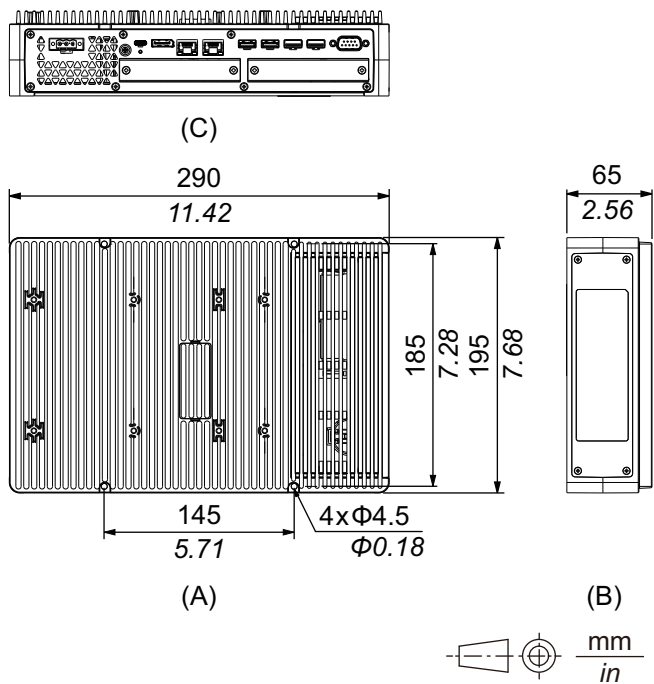
Abmessungen

Inhalt dieses Kapitels

Advanced Box.....	57
Standard Box.....	61
Panel - Advanced Model	63
Panel - Standard Model	74
Montagehalter.....	79

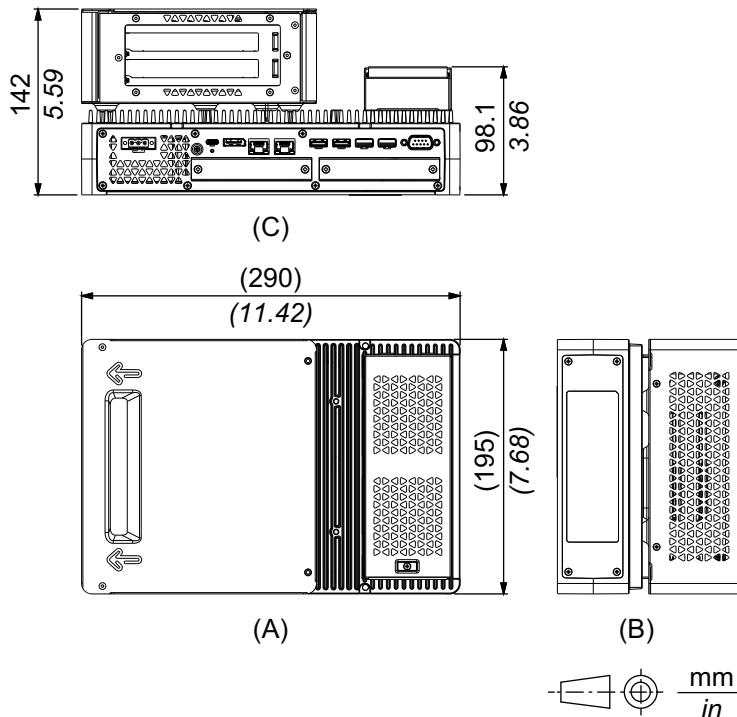
Advanced Box

Äußere Abmessungen



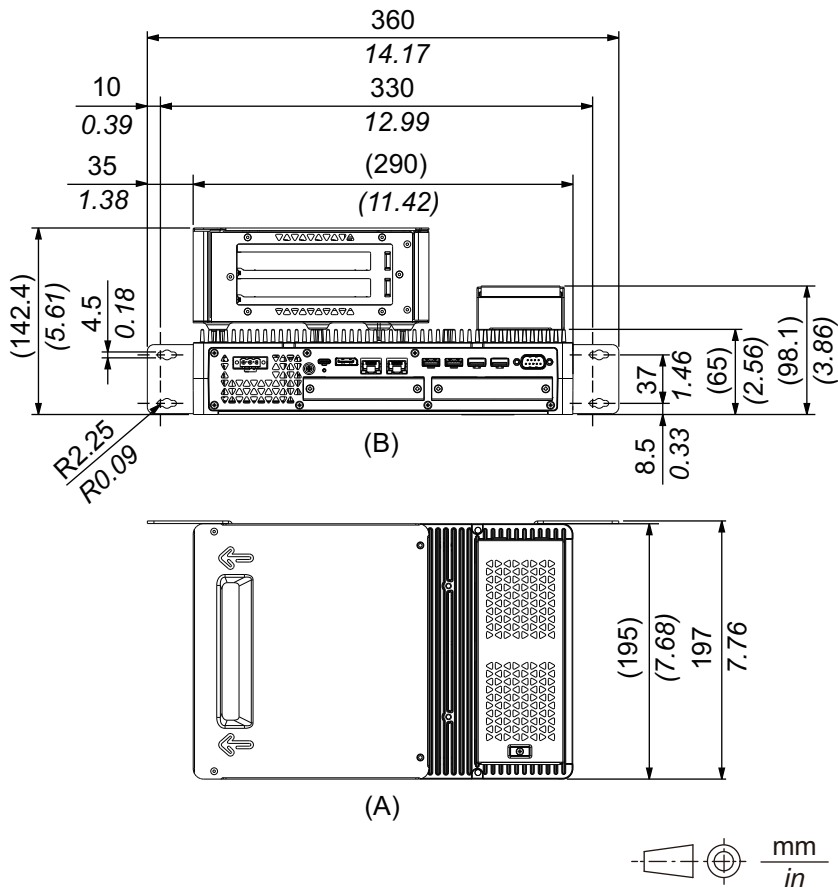
- A. Frontseite
- B. Links
- C. Unterseite

Äußere Abmessungen mit PCI/PCIe-Steckplätzen und Lüftersatz



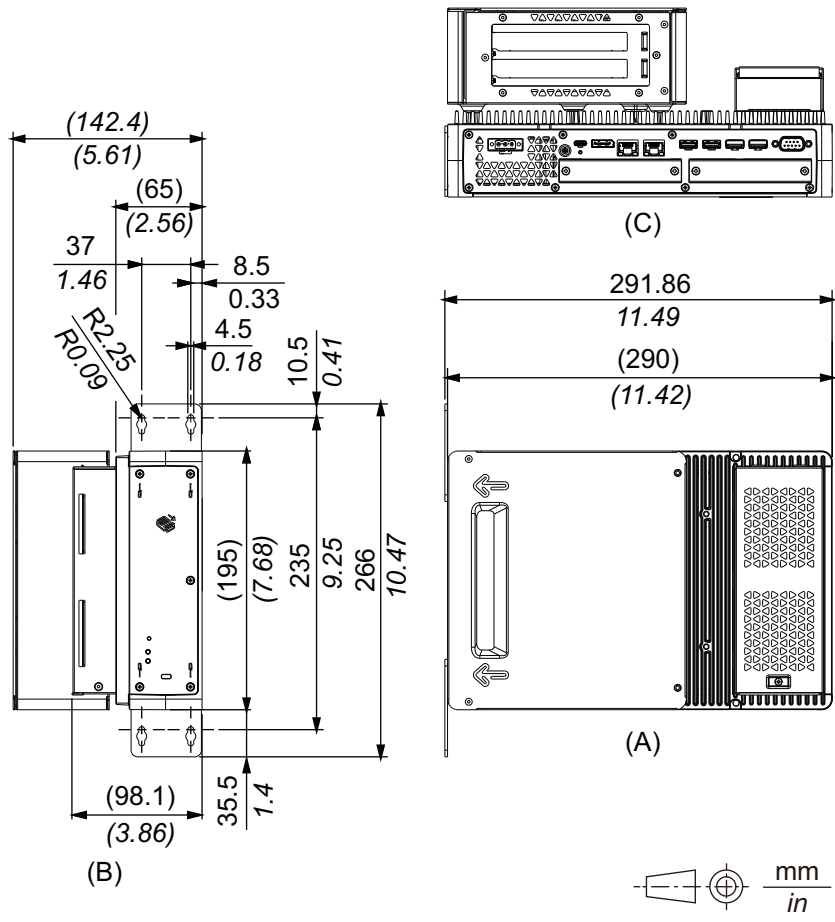
- A. Frontseite
- B. Links
- C. Unterseite

Abmessungen mit Buchmontageadapter (von oben)



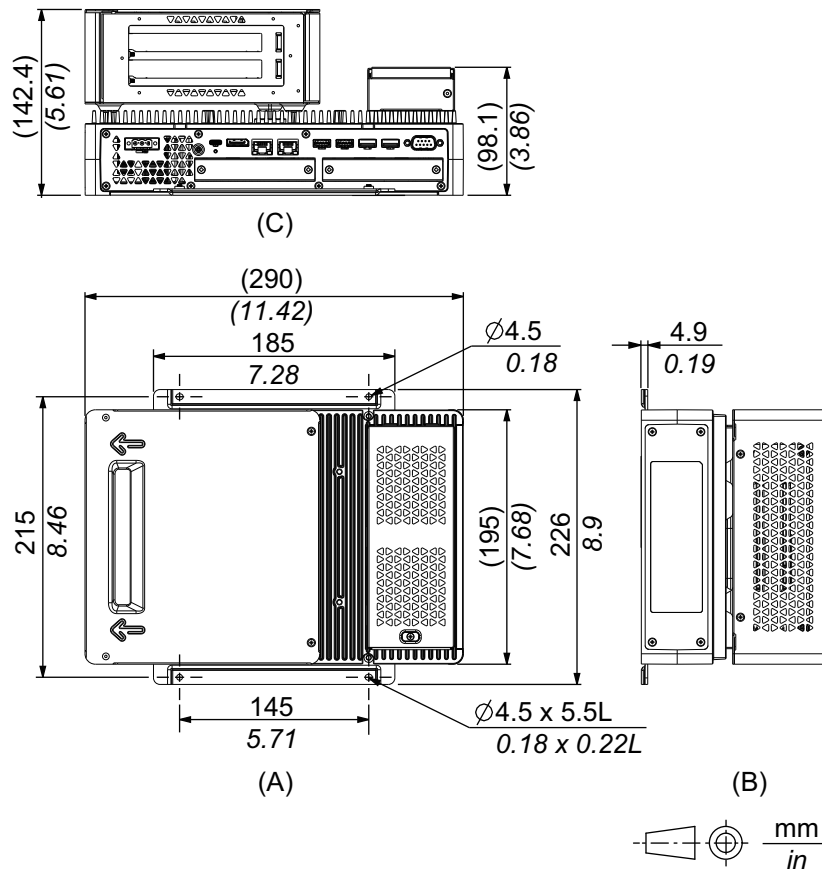
- A. Frontseite
- B. Unterseite

Abmessungen mit Buchmontageadapter (Seitenansicht)



- A. Frontseite
- B. Rechts
- C. Unterseite

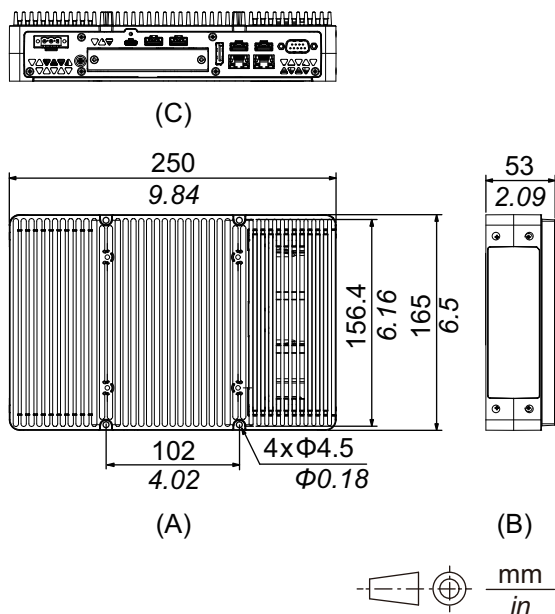
Abmessungen mit Flach- / Wandmontageadapter



- A. Frontseite
- B. Links
- C. Unterseite

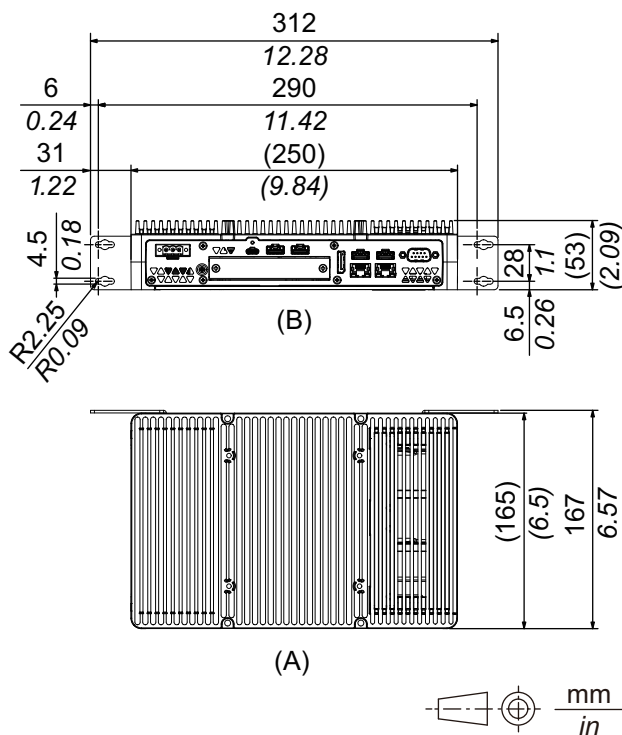
Standard Box

Äußere Abmessungen



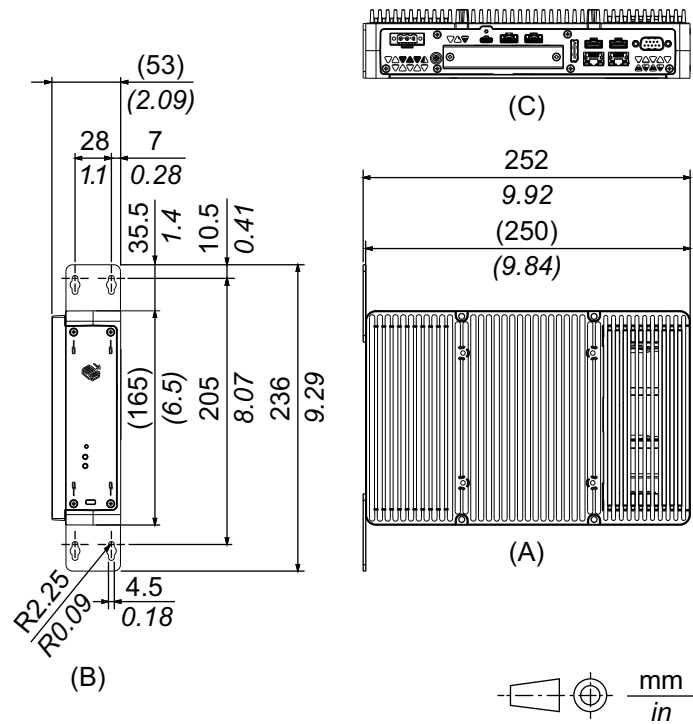
- A. Frontseite
- B. Links
- C. Unterseite

Abmessungen mit Buchmontageadapter (von oben)



- A. Frontseite
- B. Unterseite

Abmessungen mit Buchmontageadapter (Seitenansicht)

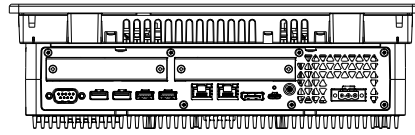


- A. Frontseite
- B. Rechts
- C. Unterseite

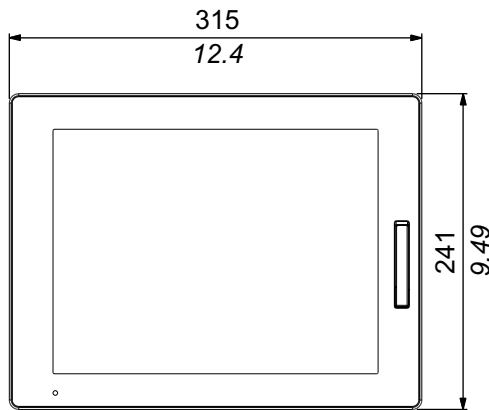
Panel - Advanced Model

Advanced Model 12 Zoll

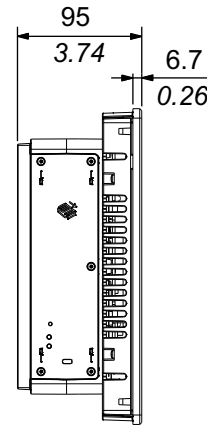
Äußere Abmessungen



(C)



(A)

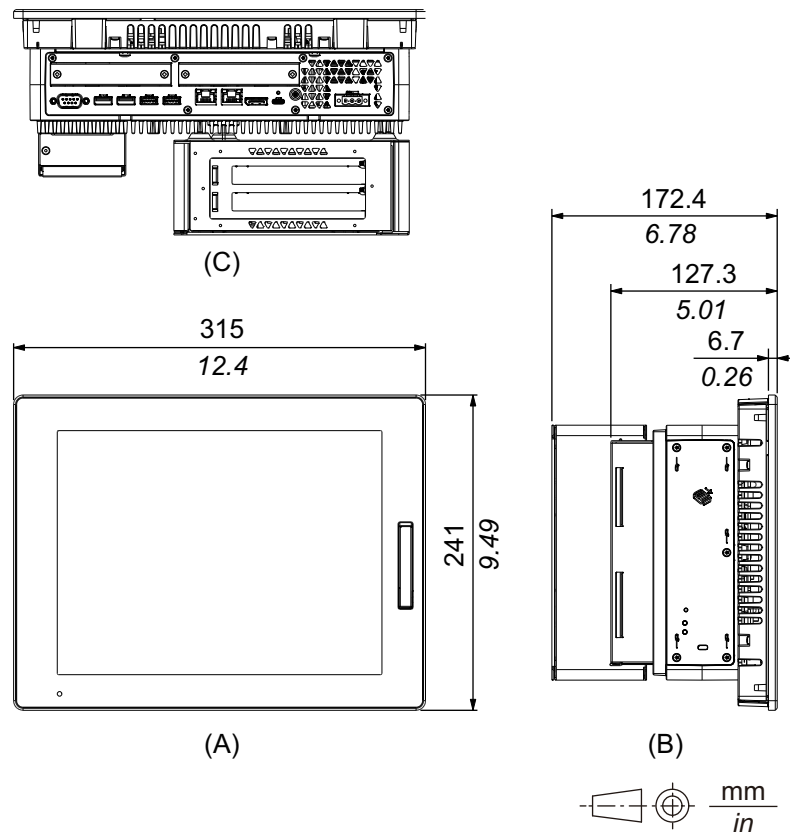


(B)



- A. Frontseite
- B. Links
- C. Unterseite

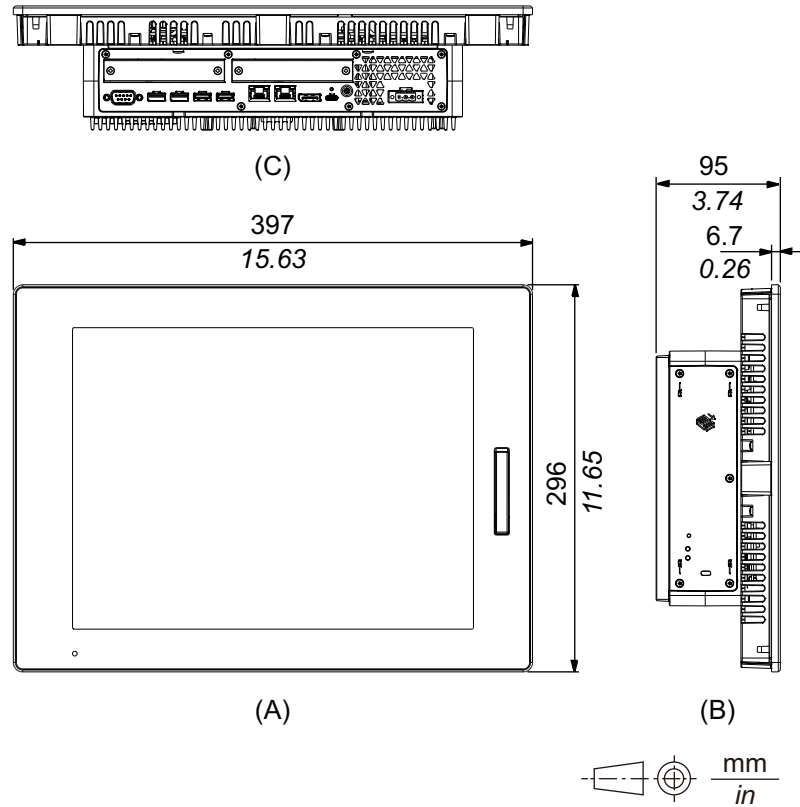
Äußere Abmessungen mit PCI/PCIe-Steckplätzen und Lüftersatz



- A. Frontseite
- B. Links
- C. Unterseite

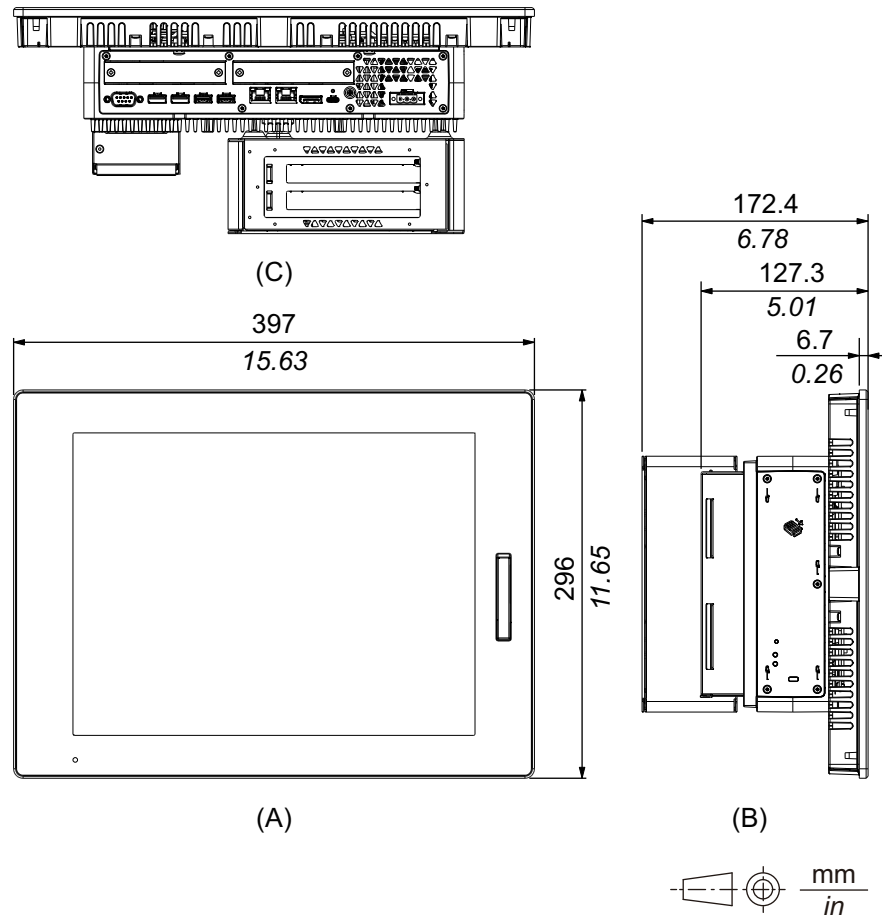
Advanced Model 15 Zoll

Äußere Abmessungen



- A. Frontseite
- B. Links
- C. Unterseite

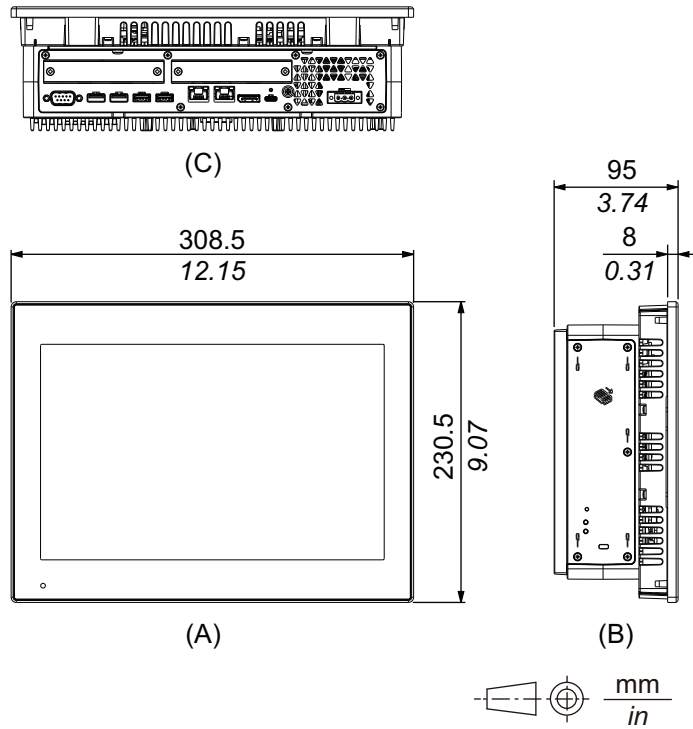
Äußere Abmessungen mit PCI/PCIe-Steckplätzen und Lüftersatz



- A. Frontseite
- B. Links
- C. Unterseite

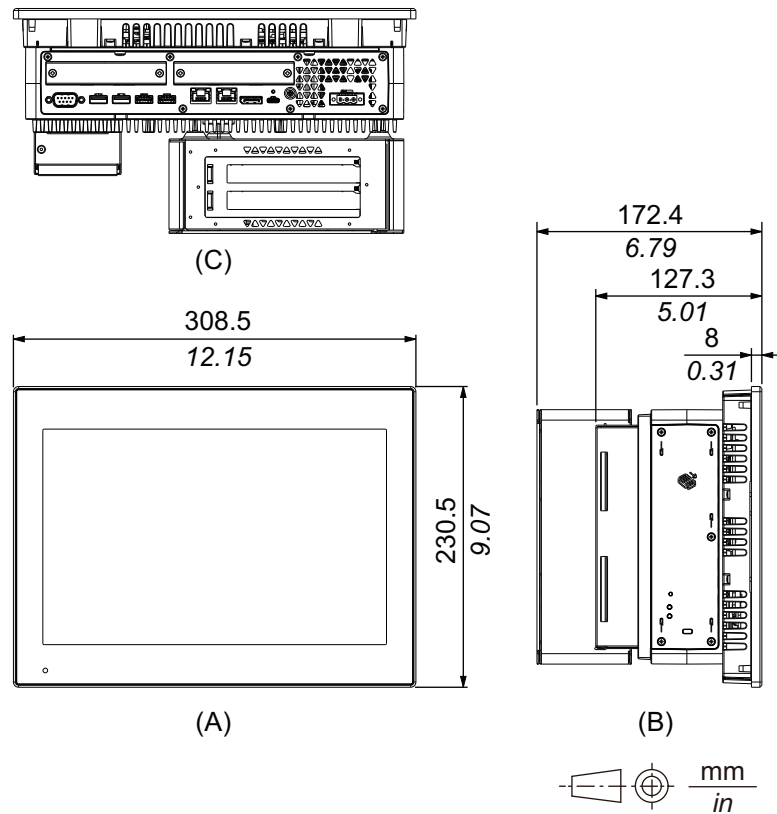
Advanced Model 12 Zoll breit

Äußere Abmessungen



- A. Frontseite
- B. Links
- C. Unterseite

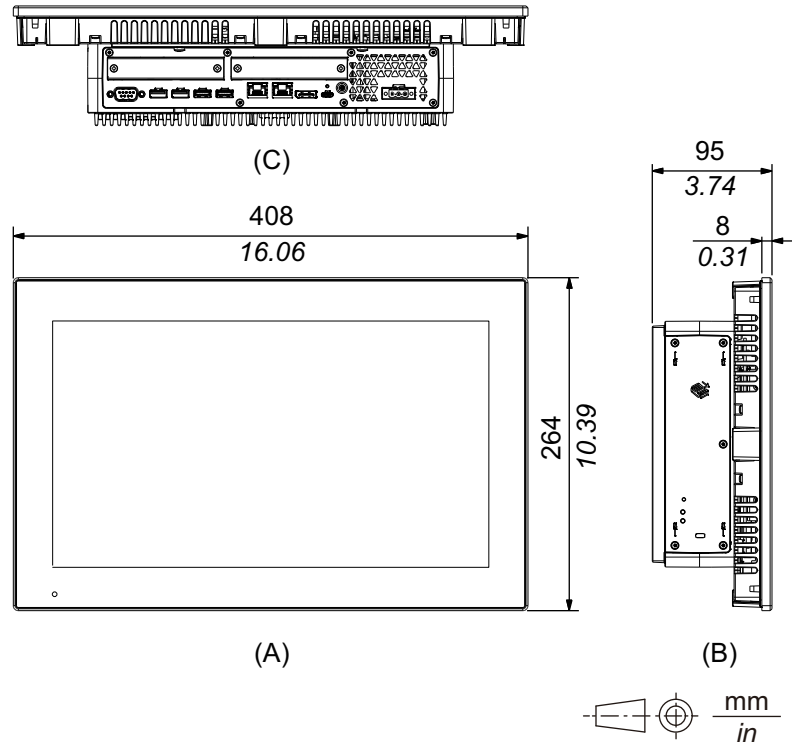
Äußere Abmessungen mit PCI/PCIe-Steckplätzen und Lüftersatz



- A. Frontseite
- B. Links
- C. Unterseite

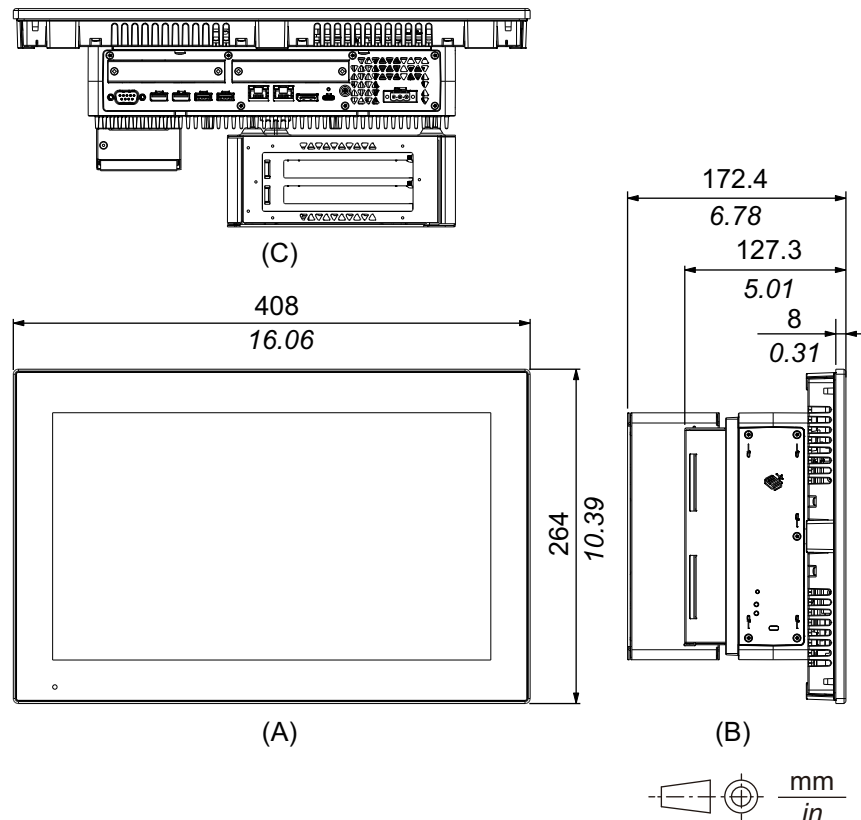
Advanced Model 15 Zoll breit

Äußere Abmessungen



- A. Frontseite
- B. Links
- C. Unterseite

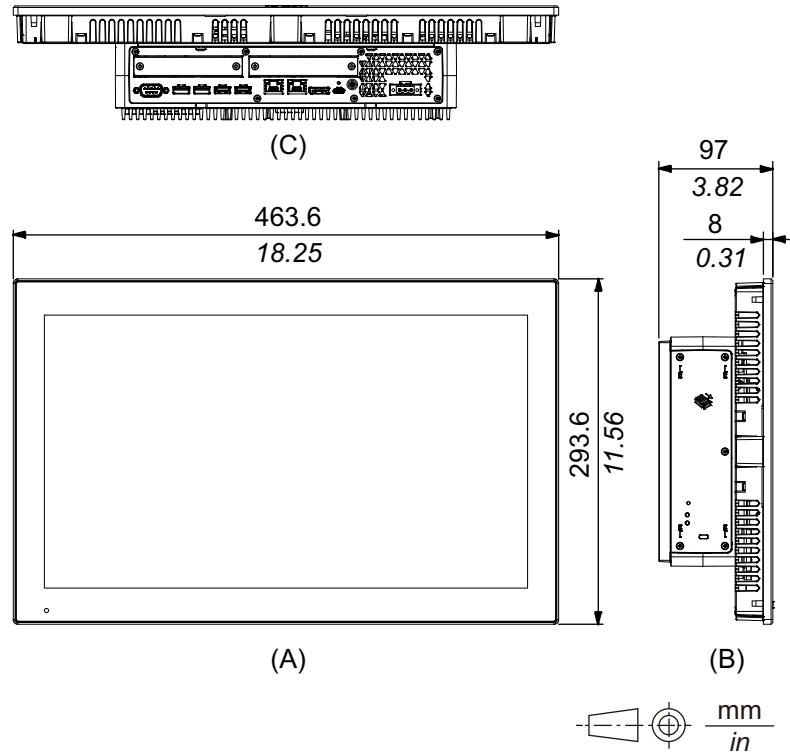
Äußere Abmessungen mit PCI/PCIe-Steckplätzen und Lüftersatz



- A. Frontseite
- B. Links
- C. Unterseite

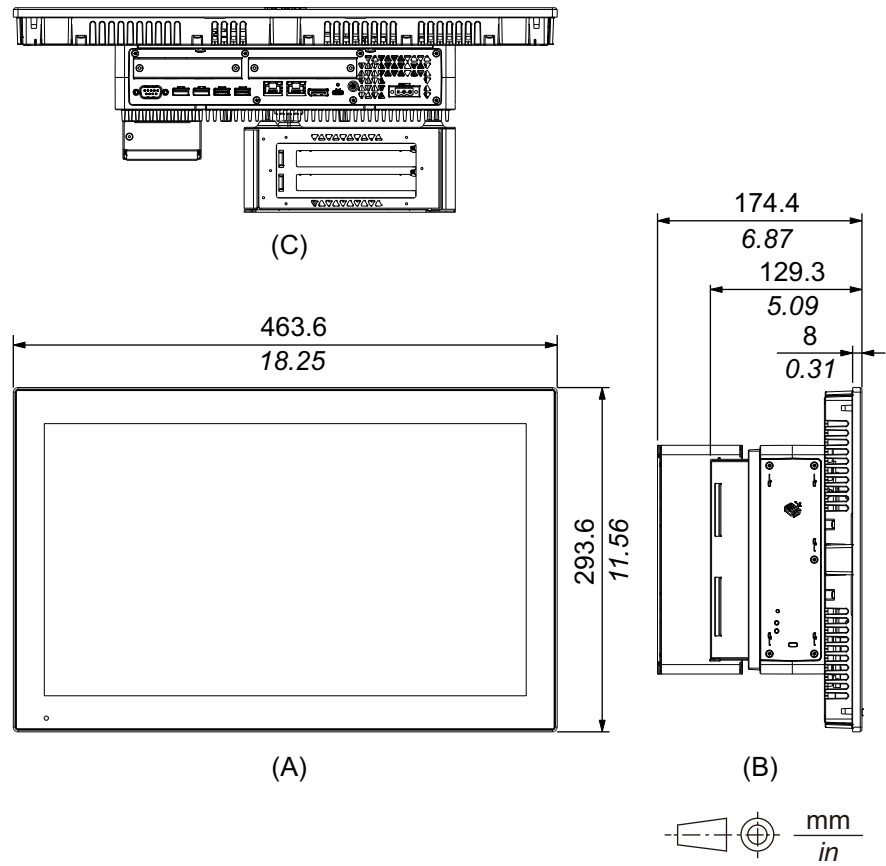
Advanced Model 19 Zoll breit

Äußere Abmessungen



- A. Frontseite
- B. Links
- C. Unterseite

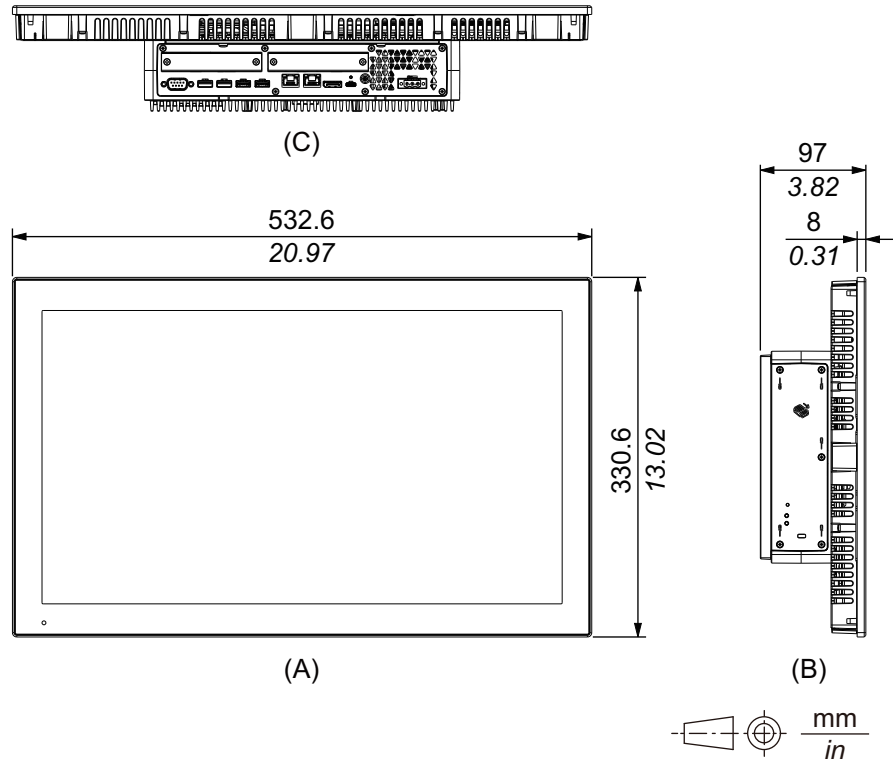
Äußere Abmessungen mit PCI/PCIe-Steckplätzen und Lüftersatz



- A. Frontseite
- B. Links
- C. Unterseite

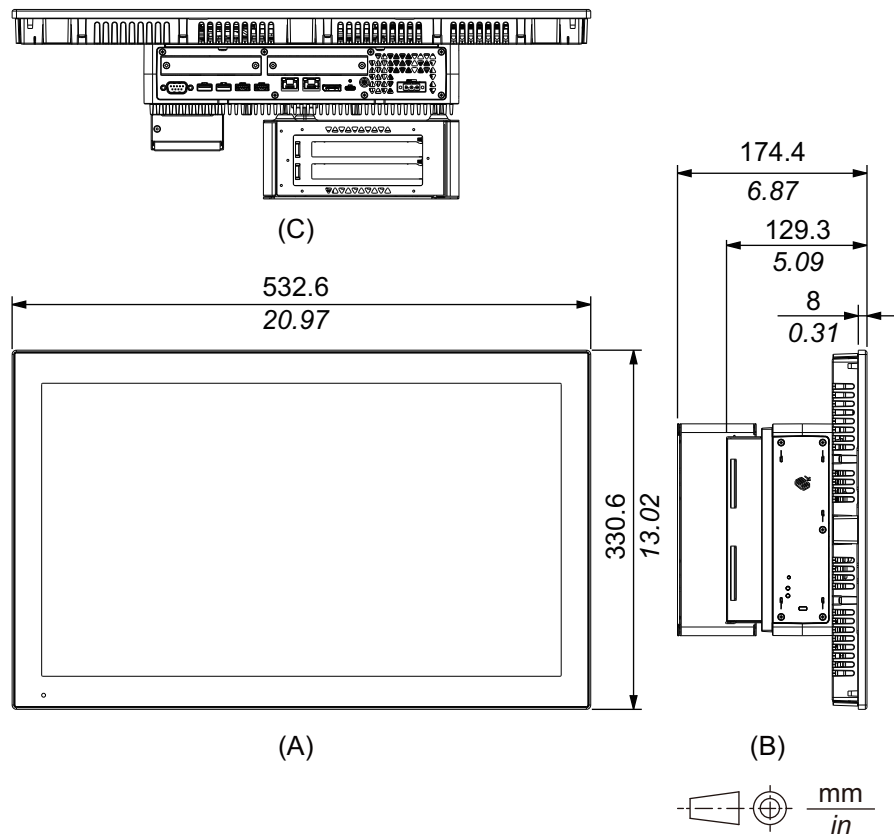
Advanced Model 22 Zoll breit

Äußere Abmessungen



- A. Frontseite
- B. Links
- C. Unterseite

Äußere Abmessungen mit PCI/PCIe-Steckplätzen und Lüftersatz

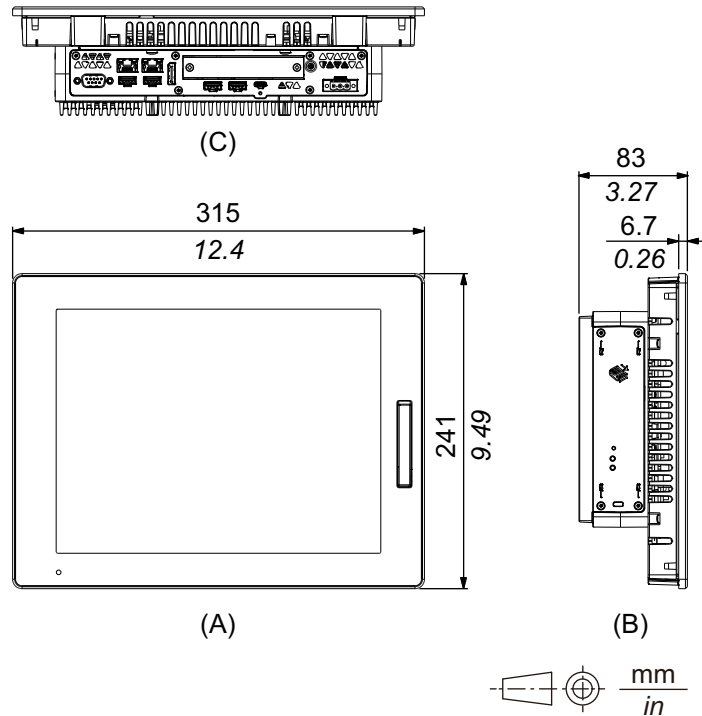


- A. Frontseite
- B. Links
- C. Unterseite

Panel - Standard Model

Standard Model 12 Zoll

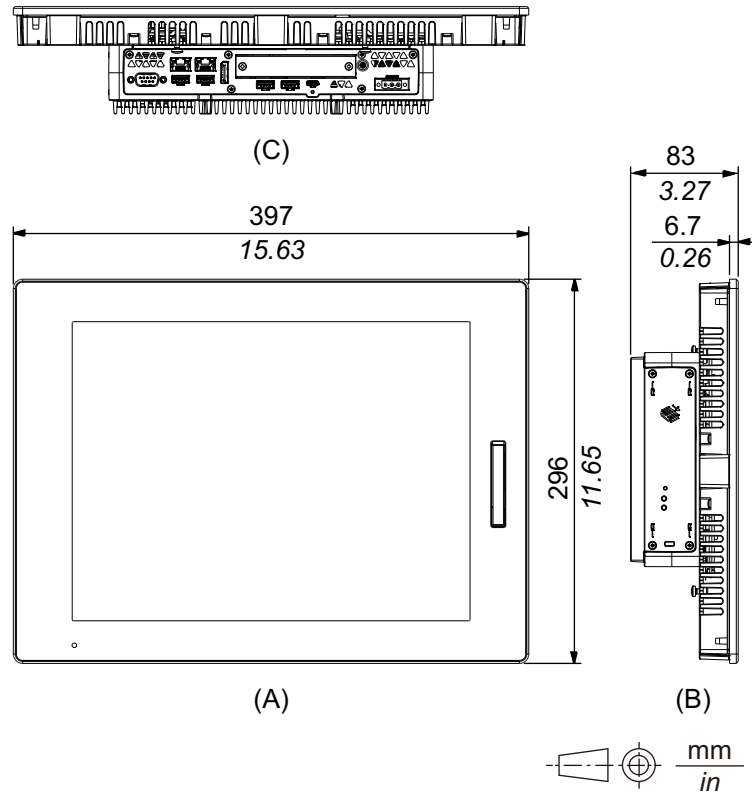
Äußere Abmessungen



- A. Frontseite
- B. Links
- C. Unterseite

Standard Model 15 Zoll

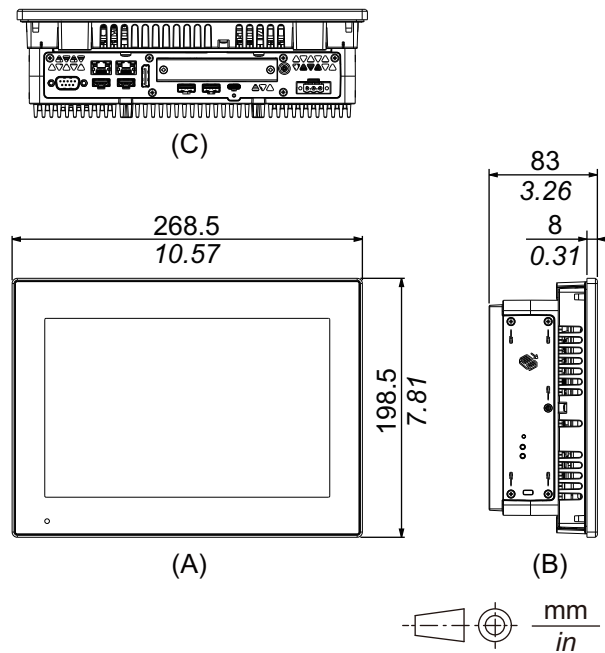
Äußere Abmessungen



- A. Frontseite
- B. Links
- C. Unterseite

Standard Model 10 Zoll breit

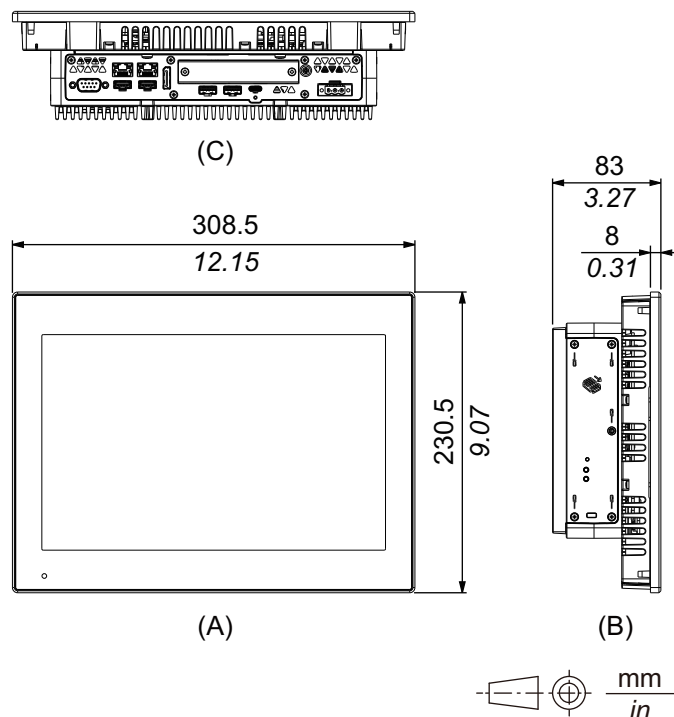
Äußere Abmessungen



- A. Frontseite
- B. Links
- C. Unterseite

Standard Model 12 Zoll breit

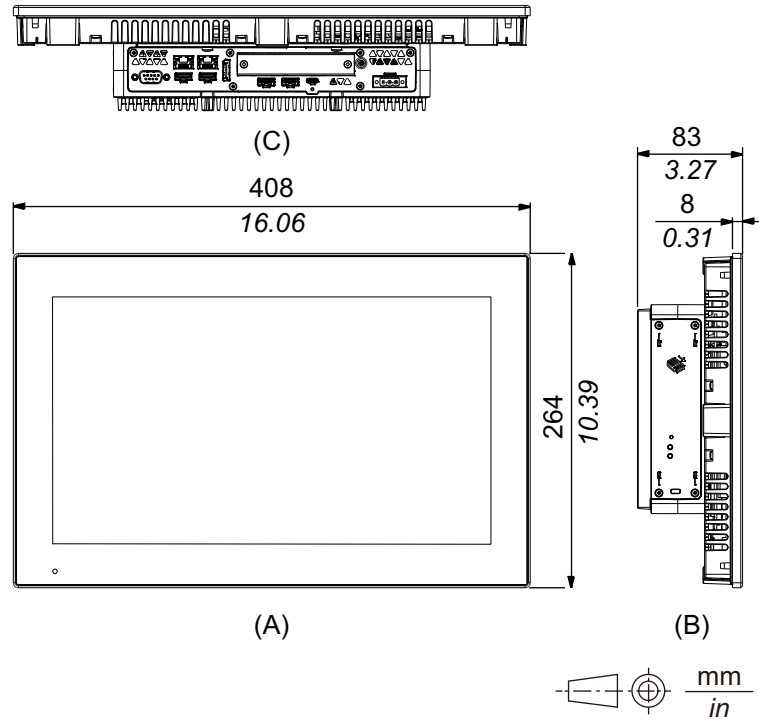
Äußere Abmessungen



- A. Frontseite
- B. Links
- C. Unterseite

Standard Model 15 Zoll breit

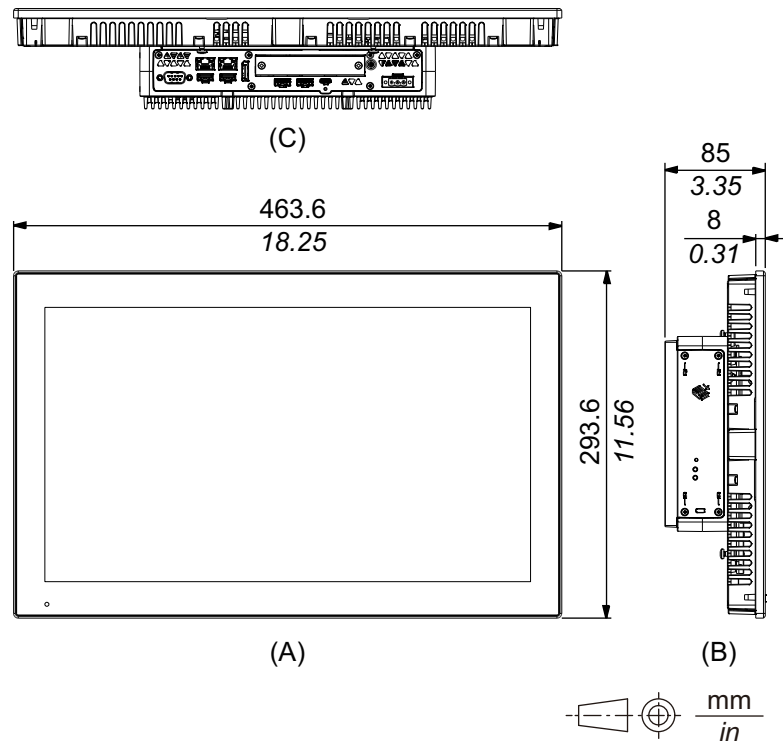
Äußere Abmessungen



- A. Frontseite
- B. Links
- C. Unterseite

Standard Model 19 Zoll breit

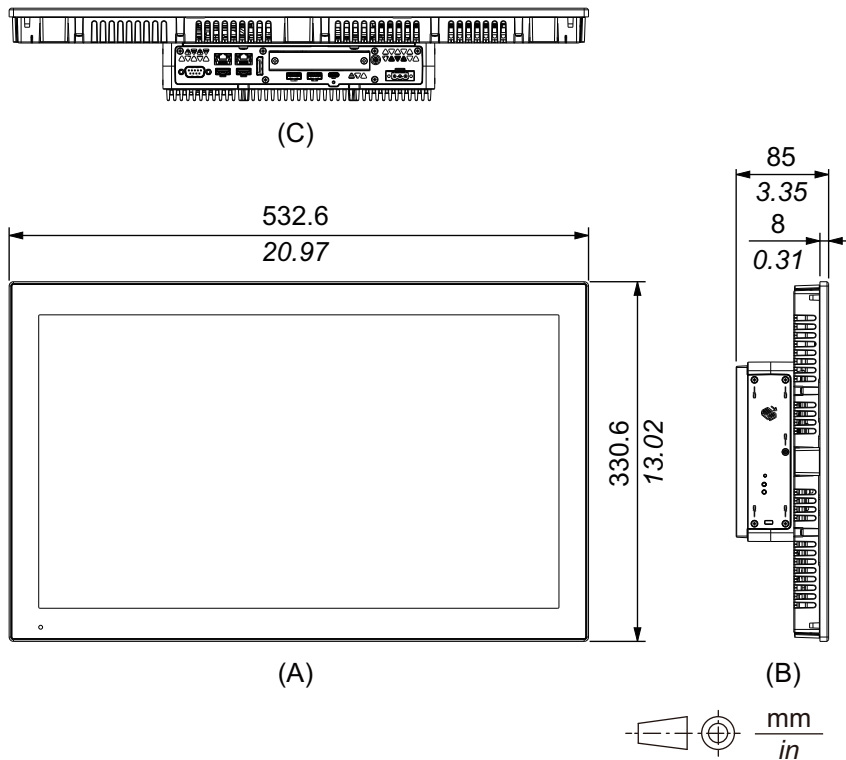
Äußere Abmessungen



- A. Frontseite
- B. Links
- C. Unterseite

Standard Model 22 Zoll breit

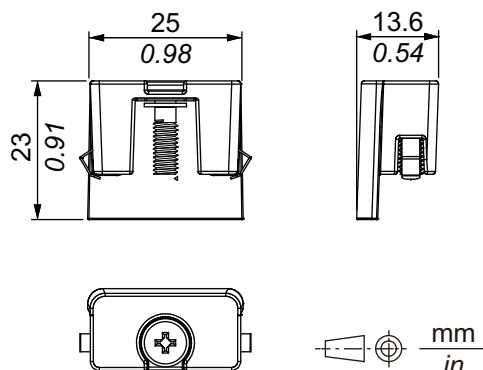
Äußere Abmessungen



- A. Frontseite
- B. Links
- C. Unterseite

Montagehalter

Äußere Abmessungen



Montage und Verkabelung

Inhalt dieses Kapitels

Installationsanforderungen	80
Montage Box-Modul	83
Montage des Panels	89
Anschluss der Stromversorgung	94
Montage des Datenspeichers	102
Montage Erweiterungssteckplätze	110
Montage des Arbeitsspeichers	114
Montage optionale Schnittstelle	115
Kabelklemme USB Typ A/Typ C	160
Vordere USB-Abdeckung	162
Lüftersatz	164

Installationsanforderungen

Dieses Produkt ist für die Verwendung auf flachen Oberflächen von Gehäusen vom Typ UL 50/50E, Typ 1, Typ 4X (nur Innenbereich), Typ 12 oder Typ 13 ausgelegt.

Montieren Sie dieses Produkt in einem Gehäuse, das eine saubere, trockene, stabile und kontrollierte Umgebung bietet (IP65F, IP66F, IP67F, UL 50/50E, Typ 1, Typ 4X [nur für Innenbereich], Typ 12 oder Typ 13).

Bei den Typen 10 Zoll breit, 12 Zoll breit, 15 Zoll breit, 19 Zoll breit und 22 Zoll breit ist die Vorderseite für Gehäuse der Schutzarten IP66F, IP67F, UL 50/50E, Typ 1, Typ 4X (nur für Innenbereich), Typ 12 und Typ 13 ausgelegt.

Bei 12-Zoll- und 15-Zollmodellen ist die Front bei Verwendung einer werkseitig montierten vorderen USB-Abdeckung (ohne Verschraubung) für Gehäuse der Schutzklassen IP65F, IP67F, UL 50/50E und Typ 1 ausgelegt. Bei Verwendung einer vorderen USB-Abdeckung (mit Verschraubung) (PFXZCDCVUS1) ist die Front für ein Gehäuse der Schutzklasse IP66F, IP67F, UL 50/50E, Typ 1, Typ 4X (nur für Innenbereich), Typ 12 und Typ 13 ausgelegt.

Anzeigefront		Gehäusefront	
12 Zoll und 15 Zoll		10 Zoll breit/ 12 Zoll breit/ 15 Zoll breit/ 19 Zoll breit/ 22 Zoll breit	
Ohne Verschraubung	Mit Verschraubung		
IP65F, IP67F, UL 50/50E, Typ 1	IP66F, IP67F, UL 50/50E, Typ 1, Typ 4X (nur Innenbereich), Typ 12, Typ 13	IP66F, IP67F, UL 50/50E, Typ 1, Typ 4X (nur Innenbereich), Typ 12, Typ 13	IP65F, IP66F, IP67F, UL 50/50E, Typ 1, Typ 4X (nur für Innenbereich), Typ 12, Typ 13

Bei 12-Zoll- und 15-Zoll-Modellen ist die Front bei geöffneter USB-Abdeckung auf Gehäuse der Schutzklasse UL 50/50E und Typ 1 ausgelegt, unabhängig davon, ob eine werkseitig montierte Front-USB-Abdeckung oder eine Front-USB-Abdeckung mit Verschraubung verwendet wird.

Bitte beachten Sie Folgendes beim Einbau des Produkts in ein Endverwendungsprodukt:

- Die Rückseite dieses Produkts ist nicht als Gehäuse zugelassen. Beim Einbau dieses Produkts in ein Endverwendungsprodukt achten Sie bitte darauf, dass ein Gehäuse verwendet wird, das als solches den üblichen Standards entspricht.
- Montieren Sie dieses Produkt in einem mechanisch stabilen Gehäuse.
- Dieses Produkt ist nicht für die Verwendung im Freien ausgelegt. Die UL-Zertifizierung gilt nur für die Verwendung in geschlossenen Räumen.

- Dieses Produkt muss mit seiner Frontseite nach außen montiert und betrieben werden.

HINWEIS: IP65F, IP66F und IP67F sind nicht Bestandteil der UL-Zertifizierung.

▲ VORSICHT

VERBRENNUNGSGEFAHR

- Berühren Sie während des Betriebs nicht den Rahmen oder die Gehäuserückseite.
- Tragen Sie geeignete Handschuhe, wenn Sie den vorderen USB-Anschluss bei Umgebungstemperaturen über 45 °C (113 °F betreiben).

Die Nichtbeachtung dieser Anweisungen kann Verletzungen oder Sachschäden zur Folge haben.

- **Box Module:**

Je nach Material und Design der Montageplatte muss die Montagefläche möglicherweise verstärkt werden. Wenn starke Vibrationen zu erwarten sind und sich die Montagefläche dieses Produkts bewegen kann (z. B. aufgrund des Öffnens oder Schließens einer Tür in der Montagefläche), sollte das Gewicht dieses Produkts entsprechend berücksichtigt werden.

Paneel:

Vergewissern Sie sich, dass die Schaltwand- oder Schaltschrankoberfläche eben und in einwandfreiem Zustand ist und keine scharfen Kanten aufweist. Bei Bedarf können Verstärkungen an der Innenseite der Wand in der Nähe des Ausschnitts für das Gerät angebracht werden, um die Steifigkeit zu erhöhen.

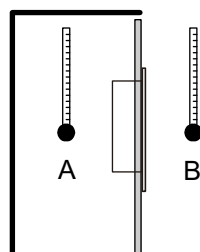
- **Box-Modul:**

Bestimmen Sie die Stärke der Platte unter Berücksichtigung ihres Materials und ihrer Festigkeit sowie der Umgebung, in der dieses Produkt verwendet wird. Die Stärke muss unter Berücksichtigung der Länge der M4-Schrauben mindestens 1,6 mm (0,06 in) betragen.

Paneel:

Die Dicke der Gehäusewand sollte sich nach der erforderlichen Stärke richten. Selbst wenn sich die Wanddicke innerhalb des empfohlenen Bereichs für die Abmessungen des Schalttafelausschnitts befindet, kann es je nach Gerätewandmaterial, -größe und Montageort dieses Produkts und anderer Geräte zu Verformungen kommen. Um einer solchen Verformung vorzubeugen, muss die Montageoberfläche möglicherweise verstärkt werden.

- Stellen Sie sicher, dass Umgebungstemperatur und Luftfeuchtigkeit innerhalb der unter *Umgebungsbedingungen*, Seite 37 vorgeschriebenen Bereiche liegen. Bei der Installation dieses Produkts in einem Schaltschrank oder Gehäuse bezieht sich die Umgebungstemperatur auf die interne und externe Temperatur des Schaltschranks bzw. Gehäuses.

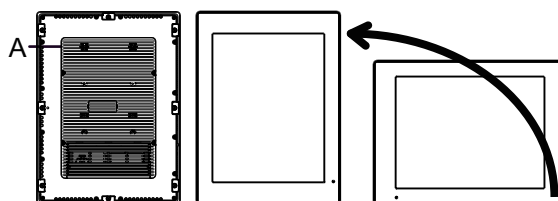


- A. Innentemperatur
- B. Außentemperatur

- Vergewissern Sie sich, dass durch die von umgebenden Geräten abgestrahlte Wärme nicht zu einer Überschreitung der Standard-Betriebstemperatur dieses Produkts führt.

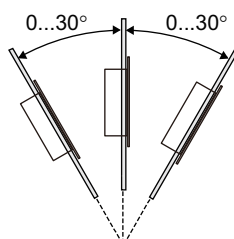
- Bei vertikaler Montage des Panels sollte darauf geachtet werden, dass die rechte Seite des Geräts nach oben zeigt. Das bedeutet, der Netzanschluss sollte oben sein. Informationen zum Box-Modul erhalten Sie unter *Montage Box-Modul, Seite 83*

HINWEIS: Stellen Sie sicher, dass Ihre Anwendungen eine horizontale Ausrichtung des Displays unterstützen.

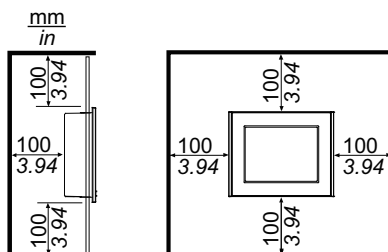


A. Netzanschluss

- Bei Installation dieses Produkts in schräger Lage darf die Front nicht mehr als 30° geneigt sein.



- Installieren Sie dieses Produkt zur vereinfachten Wartung, Bedienung und besseren Belüftung mit einem Abstand von mindestens 100 mm (3,94 in) zu umliegenden Strukturen und Geräten, wie in der folgenden Abbildung dargestellt:



Druckunterschiede

Bei der Anwendung und Montage dieses Produkts ist es wichtig, dass entsprechende Schritte unternommen werden, um Druckunterschiede zwischen der Innenseite und der Außenseite des Gehäuses, in dem dieses Produkt montiert ist, zu beseitigen. Ein höherer Druck im Inneren des Gehäuses kann zu einer Delaminierung der Frontfolie der Anzeige führen. Selbst ein geringer Druckunterschied innerhalb des Gehäuses wirkt auf die Fläche der Folie und kann ausreichen, um diese zu delaminieren und somit die Berührungseigenschaften zu beeinträchtigen. Druckunterschiede können häufig bei Anwendungen auftreten, bei denen mehrere Ventilatoren Luft mit unterschiedlichen Geschwindigkeiten in verschiedenen Räumen bewegen. Bitte befolgen Sie diese Anweisungen, um sicherzustellen, dass die Funktion dieses Produkts nicht durch eine solche Fehlanwendung beeinträchtigt wird:

1. Verschließen Sie alle Rohrverbindungen im Inneren des Gehäuses, insbesondere diejenigen, die zu anderen Räumen führen, die möglicherweise einem anderen Druck ausgesetzt sind.
2. Schaffen Sie gegebenenfalls ein kleines Drainageloch am Boden des Gehäuses, um den inneren und äußeren Druck auszugleichen.

Montage Box-Modul

Einführung

Das Box-Modul kann auf folgende Weisen montiert werden:

- Wandmontage
- Flachmontage
- Buchmontage

Jede Installationsmethode wird unten beschrieben.

HINWEIS:

- Je nach Material und Design der Montageplatte muss die Montagefläche möglicherweise verstärkt werden. Wenn starke Vibrationen zu erwarten sind und sich die Montagefläche dieses Produkts bewegen kann (z. B. aufgrund des Öffnens oder Schließens einer Tür in der Montagefläche), sollte das Gewicht dieses Produkts entsprechend berücksichtigt werden.
- Bestimmen Sie die Stärke der Platte unter Berücksichtigung ihres Materials und ihrer Festigkeit sowie der Umgebung, in der dieses Produkt verwendet wird. Die Stärke muss unter Berücksichtigung der Länge der M4-Schrauben mindestens 1,6 mm (0,06 in) betragen.
- Auf der Rückseite des Box-Moduls befindet sich ein Aufkleber. Entfernen Sie diesen Aufkleber nicht. Andernfalls funktioniert das Box-Modul nicht ordnungsgemäß.
- Gehen Sie bei Verwendung folgender Schnittstellen vorsichtig vor, wenn Sie das Box-Modul allein in Form von Wand- oder Flachmontage montieren.
 - RS-232C isoliert x 2
 - RS-422/485 isoliert x 2

Wenn Sie die Standard Box mit der oben genannten Schnittstelle erworben haben, entfernen Sie die Schnittstelle, montieren Sie das Box-Modul an der Montageplatte, und bringen Sie die Schnittstelle wieder an. Wenn Sie nach dem Erwerb die oben genannte Schnittstelle an die Standard Box oder an den Schnittstellensteckplatz 2 der Advanced Box anschließen, montieren Sie zuerst das Box-Modul in der Montageplatte und schließen Sie dann die Schnittstelle an.

⚡ ⚠ **GEFAHR**

GEFAHR VON ELEKTRISCHEM SCHLAG, EXPLOSION ODER LICHTBOGEN

- Unterbrechen Sie die gesamte Spannungsversorgung zum Gerät, bevor Sie Abdeckungen oder Komponenten des Systems entnehmen und Zubehör, Hardware oder Kabel installieren bzw. entfernen.
- Trennen Sie vor dem Installieren bzw. Entfernen des Produkts das Stromkabel sowohl vom Produkt als auch von der Stromversorgung.
- Verwenden Sie für die Prüfung vorhandener Spannung, wann immer es angezeigt ist, stets einen Spannungsfühler mit zutreffender Bemessungsspannung.
- Montieren und befestigen Sie alle Abdeckungen oder Komponenten des Systems, bevor Sie dieses Produkt an das Netz anschließen und einschalten.
- Betreiben Sie dieses Produkt nur mit der angegebenen Spannung. Das Gleichstrommodell ist für die Verwendung von 24 VDC ausgelegt, und das Wechselstrommodell für die Verwendung von 100 bis 240 VAC. Prüfen Sie stets, ob Ihr Gerät für Gleich- oder Wechselstrombetrieb ausgelegt ist, bevor Sie es anschließen und einschalten.
- Wenn Sie dieses Produkt in explosionsgefährdeten Bereichen der Klasse I, Division 2, Gruppen A, B, C und D verwenden, installieren Sie es in einem Gehäuse, das verhindert, dass der Bediener die Rückseite dieses Produkts ohne Verwendung von Werkzeugen berühren kann.

Die Nichtbeachtung dieser Anweisungen führt zu Tod oder schweren Verletzungen.

⚠ **VORSICHT**

VERLETZUNGSGEFAHR

- Halten Sie das Produkt in seiner Position fest, nachdem Sie die Schrauben entfernt haben.
- Verwenden Sie dazu beide Hände.

Die Nichtbeachtung dieser Anweisungen kann Verletzungen oder Sachschäden zur Folge haben.

HINWEIS

BESCHÄDIGUNG VON GERÄTEN

- Verwenden Sie immer die Installationsdichtung.
- Halten Sie dieses Produkt stabil, während Sie die Schrauben anbringen oder entfernen.

Die Nichtbeachtung dieser Anweisungen kann Sachschäden zur Folge haben.

HINWEIS

BESCHÄDIGTES GEHÄUSE

Üben Sie nicht mehr Drehmoment als angegeben aus.

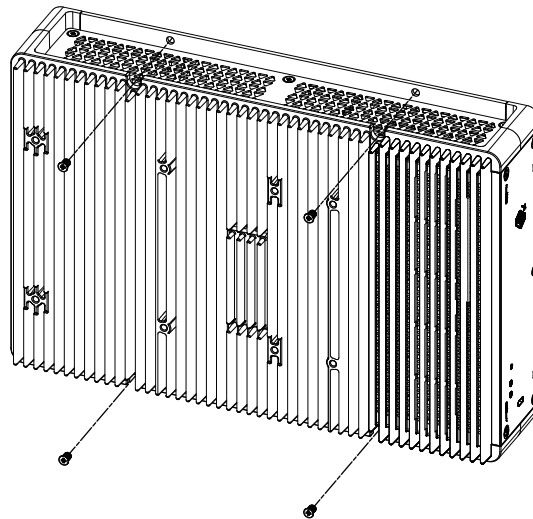
Die Nichtbeachtung dieser Anweisungen kann Sachschäden zur Folge haben.

Wandmontage

Installieren Sie das Produkt mit M4-Schrauben (4 Stück) an der Platte oder Wand.

HINWEIS:

- Das erforderliche Anzugsdrehmoment beträgt 1,5 N•m (13,3 lb-in).
- Bei dieser Installationsmethode muss die Schnittstellenseite (die Unterseite des Produkts) nach unten zeigen.
- Montieren Sie das Produkt vollständig vertikal, um zu verhindern, dass im Produkt ungewöhnlich hohe Temperaturen auftreten.
- Bei Anschluss des PCI/PCIe-Steckplatzes an die Advanced Box ist für die Wandmontage ein optionaler Flach-/Wandmontageadapter erforderlich. Informationen zur Montage mit Flach- / Wandmontageadapter erhalten Sie unter Wandmontage bei Installation von PCI/PCIe-Steckplatz, Seite 86.

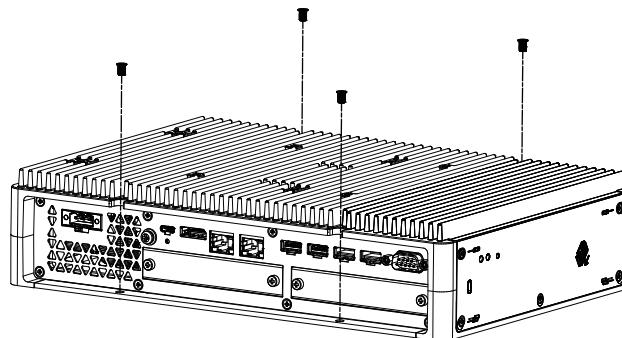


Flachmontage

Installieren Sie das Produkt mit M4-Schrauben (4 Stück) an der Platte oder Wand.

HINWEIS:

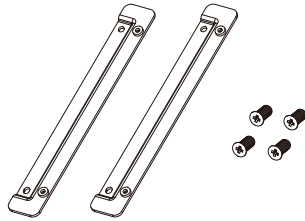
- Das erforderliche Anzugsdrehmoment beträgt 1,5 N•m (13,3 lb-in).
- Bei dieser Installationsmethode muss der Kühlkörper nach oben zeigen.
- Montieren Sie das Produkt vollständig horizontal, um zu verhindern, dass im Produkt ungewöhnlich hohe Temperaturen auftreten.
- Bei Anschluss des PCI/PCIe-Steckplatzes an die Advanced Box ist für die Wandmontage ein optionaler Flach-/Wandmontageadapter erforderlich. Informationen zur Montage mit Flach- / Wandmontageadapter erhalten Sie unter Wandmontage bei Installation von PCI/PCIe-Steckplatz, Seite 86.



Wandmontage bei Installation von PCI/PCIe-Steckplatz

Bei Anschluss des PCI/PCIe-Steckplatzes an die Advanced Box ist für die Wandmontage ein optionaler Flach-/Wandmontageadapter erforderlich.

Flach-/Wandmontageadapter: PFXYP6ADFMA

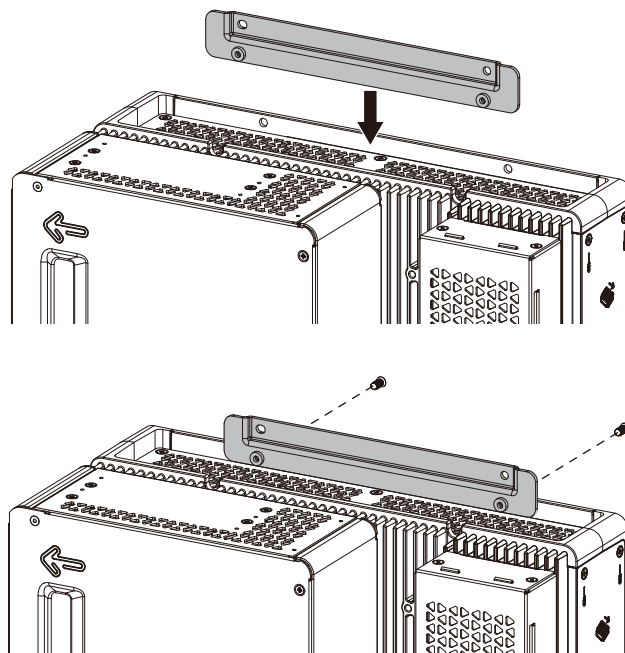


Montageverfahren

1. Verwenden Sie die Schrauben für den Flach-/Wandmontageadapter, um ihn am Produkt zu befestigen.
(Sowohl an der Ober- als auch an der Unterseite des Produkts befestigen.)

HINWEIS:

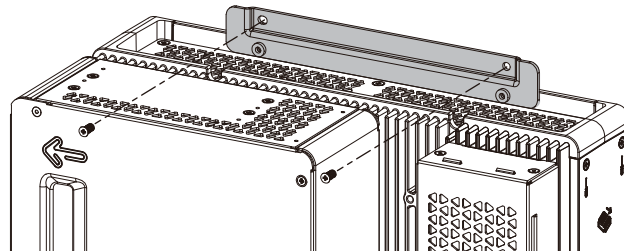
- Das erforderliche Anzugsdrehmoment beträgt 1,5 N•m (13,3 lb-in).
- Informationen zu den Außenabmessungen der Advanced Box mit dem Flach-/Wandmontageadapter erhalten Sie unter Abmessungen mit Flach- / Wandmontageadapter, Seite 60.



2. Installieren Sie das Produkt mit M4-Schrauben (4 Stück) an der Platte oder Wand.

HINWEIS:

- Das erforderliche Anzugsdrehmoment beträgt 1,5 N•m (13,3 lb-in).
- Montieren Sie das Produkt vollständig vertikal oder horizontal, um zu verhindern, dass im Produkt ungewöhnlich hohe Temperaturen auftreten.
- Bei vertikaler Montage des Produkts muss die Schnittstellenseite (die Unterseite des Produkts) nach unten zeigen.
- Bei horizontaler Montage des Produkts muss der Kühlkörper nach oben zeigen.



Buchmontage

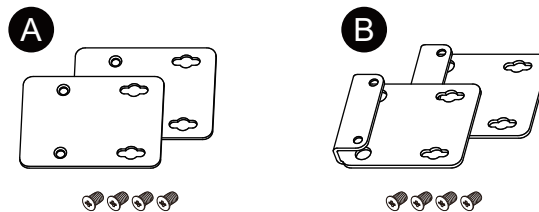
Für die Buchmontage ist ein optionaler Buchmontageadapter erforderlich.

Buchmontageadapter für Advanced Box: PFXYP6ADBMA

Buchmontageadapter für Standard Box: PFXYP6ADBMS

Montageverfahren

1. Verwenden Sie A, wenn Sie die Seite des Box-Moduls an der Platte befestigen. Verwenden Sie B, wenn Sie die Oberseite des Box-Moduls anbringen.



- Entfernen Sie die am Produkt befestigten Schrauben (4 Stück), und befestigen Sie den Buchmontageadapter mit diesen Schrauben am Produkt. Bringen Sie bei Montage an der Oberseite des Produkts den Buchmontageadapter B so an, dass das hervorstehende Teil zum Produkt zeigt.

HINWEIS:

- Das erforderliche Anzugsdrehmoment beträgt 0,7 N•m (6,2 lb-in).
- Informationen zu den Außenabmessungen des Box-Moduls mit dem Buchmontageadapter erhalten Sie unter:

Advanced Box:

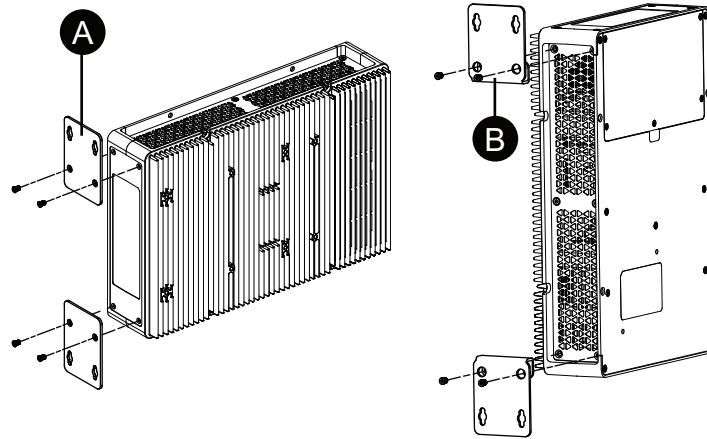
Abmessungen mit Buchmontageadapter (von oben), Seite 58

Abmessungen mit Buchmontageadapter (Seitenansicht), Seite 59

Standard Box:

Abmessungen mit Buchmontageadapter (von oben), Seite 61

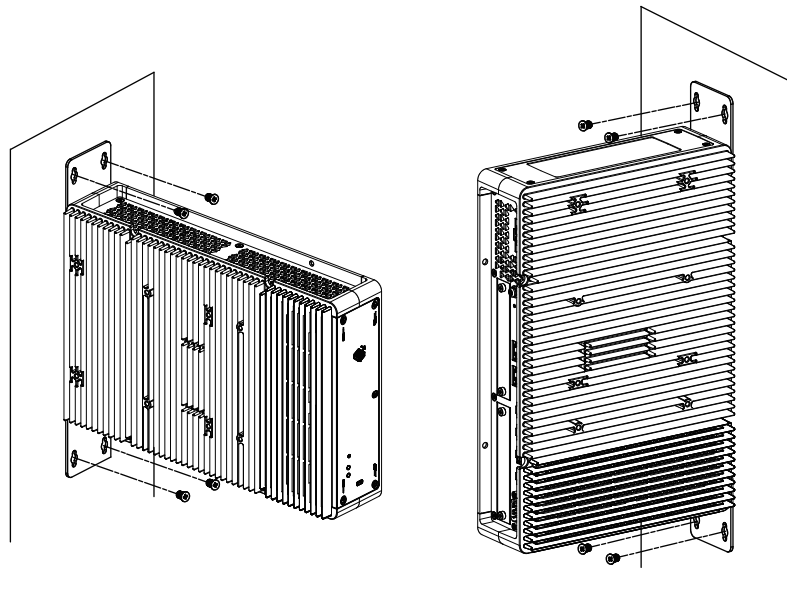
Abmessungen mit Buchmontageadapter (Seitenansicht), Seite 62



3. Installieren Sie das Produkt mit M4-Schrauben (4 Stück) an der Platte oder Wand.

HINWEIS:

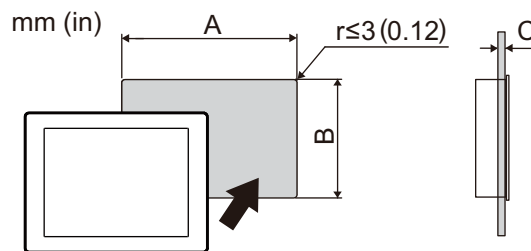
- Das erforderliche Anzugsdrehmoment beträgt 1,5 N•m (13,3 lb-in).
- Bei Montage an der Seite des Produkts muss die Schnittstellenseite (die Unterseite des Produkts) nach unten zeigen.
- Bei Montage an der Oberseite des Produkts mit der Netzanschluss oben sein.
- Montieren Sie das Produkt vollständig vertikal, um zu verhindern, dass im Produkt ungewöhnlich hohe Temperaturen auftreten.



Montage des Panels

Abmessungen des Schalttafelausschnitts

Öffnen Sie ein Montageloch in der Tafel gemäß Ausschnittsabmessungen.



Typenname		
A	B	C
12 Zoll		
301,5 mm (+1/-0 mm) (11,87 in [+0,04/-0 in])	227,5 mm (+1/-0 mm) (8,96 in [+0,04/-0 in])	1,6...5 mm (0,06...0,2 in)
15 Zoll		
383,5 mm (+1/-0 mm) (15,1 in [+0,04/-0 in])	282,5 mm (+1/-0 mm) (11,12 in [+0,04/-0 in])	1,6...5 mm (0,06...0,2 in)

Typenname		
A	B	C
10 Zoll breit		
255 mm (+1/-0 mm) (10,04 in [+0,04/-0 in])	185 mm (+1/-0 mm) (7,28 in [+0,04/-0 in])	1,6...5 mm (0,06...0,2 in)
12 Zoll breit		
295 mm (+1/-0 mm) (11,61 in [+0,04/-0 in])	217 mm (+1/-0 mm) (8,54 in [+0,04/-0 in])	1,6...5 mm (0,06...0,2 in)
15 Zoll breit		
394 mm (+1/-0 mm) (15,51 in [+0,04/-0 in])	250 mm (+1/-0 mm) (9,84 in [+0,04/-0 in])	1,6...5 mm (0,06...0,2 in)
19 Zoll breit		
449,5 mm (+1/-0 mm) (17,7 in [+0,04/-0 in])	279,5 mm (+1/-0 mm) (11,0 in [+0,04/-0 in])	1,6...5 mm (0,06...0,2 in)
22 Zoll breit		
518,5 mm (+1/-0 mm) (20,41 in [+0,04/-0 in])	316,5 mm (+1/-0 mm) (12,46 in [+0,04/-0 in])	1,6...5 mm (0,06...0,2 in)

Montageverfahren

GEFAHR

GEFAHR VON ELEKTRISCHEM SCHLAG, EXPLOSION ODER LICHTBOGEN

- Unterbrechen Sie die gesamte Spannungsversorgung zum Gerät, bevor Sie Abdeckungen oder Komponenten des Systems entnehmen und Zubehör, Hardware oder Kabel installieren bzw. entfernen.
- Trennen Sie vor dem Installieren bzw. Entfernen des Produkts das Stromkabel sowohl vom Produkt als auch von der Stromversorgung.
- Verwenden Sie für die Prüfung vorhandener Spannung, wann immer es angezeigt ist, stets einen Spannungsfühler mit zutreffender Bemessungsspannung.
- Montieren und befestigen Sie alle Abdeckungen oder Komponenten des Systems, bevor Sie dieses Produkt an das Netz anschließen und einschalten.
- Betreiben Sie dieses Produkt nur mit der angegebenen Spannung. Das Gleichstrommodell ist für die Verwendung von 24 VDC ausgelegt, und das Wechselstrommodell für die Verwendung von 100 bis 240 VAC. Prüfen Sie stets, ob Ihr Gerät für Gleich- oder Wechselstrombetrieb ausgelegt ist, bevor Sie es anschließen und einschalten.
- Wenn Sie dieses Produkt in explosionsgefährdeten Bereichen der Klasse I, Division 2, Gruppen A, B, C und D verwenden, installieren Sie es in einem Gehäuse, das verhindert, dass der Bediener die Rückseite dieses Produkts ohne Verwendung von Werkzeugen berühren kann.

Die Nichtbeachtung dieser Anweisungen führt zu Tod oder schweren Verletzungen.

HINWEIS

BESCHÄDIGUNG VON GERÄTEN

Sorgen Sie beim Anbringen oder Entfernen der Halter für die Schraubmontage dafür, dass dieses Produkt im Ausschnitt stabil ist.

Die Nichtbeachtung dieser Anweisungen kann Sachschäden zur Folge haben.

HINWEIS

BESCHÄDIGTES GEHÄUSE

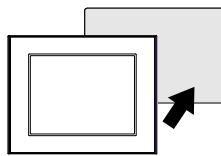
Üben Sie nicht mehr Drehmoment als angegeben aus.

Die Nichtbeachtung dieser Anweisungen kann Sachschäden zur Folge haben.

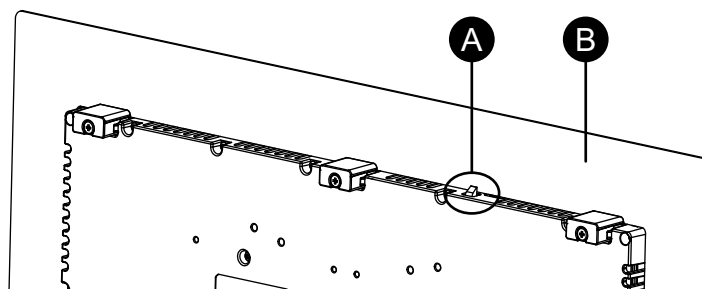
1. Überprüfen Sie, ob die Dichtung des sicher in der dafür vorgesehenen Nut sitzt, die um den Rahmen des Geräts verläuft.

HINWEIS: Verwenden Sie stets die Montagedichtung, da sie neben ihrer Wasser-abweisenden Wirkung auch Vibrationen absorbiert. Informationen zum Ersetzen der Montagedichtung erhalten Sie unter Austauschen der Montagedichtung, Seite 171.

2. Erstellen Sie gemäß Abmessungen des Schalttafelausschnitts, Seite 89 eine Montageöffnung in der Montageplatte, und befestigen Sie das Paneel von vorne in der Platte.



3. Stellen Sie sicher, dass die Fallsicherung auf dem Paneel an der Montageplatte befestigt ist.

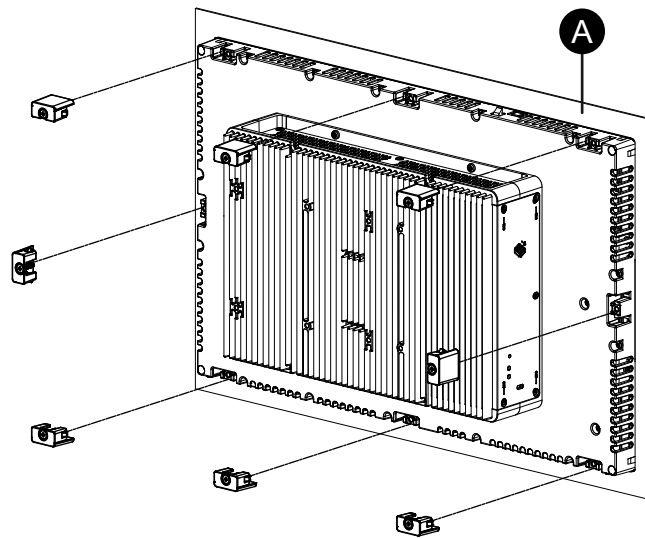


A. Fallsicherung

B. Schalttafel

4. Führen Sie die Montagehalter in die Halterungsöffnungen oben, unten, links und rechts ein, und ziehen Sie die Schrauben mit einem Schraubendreher nach und nach abwechselnd zwischen diagonal angeordneten Schrauben fest.

HINWEIS: Das erforderliche Anzugsdrehmoment beträgt 0,7 N•m (6,2 lb-in).



A. Schalttafel

Anzahl der Montagehalter pro Paneel:

12 Zoll, 10 Zoll breit, 12 Zoll breit	Oben 2, Unten 2
15 Zoll, 15 Zoll breit, 19 Zoll breit, 22 Zoll breit	Oben - 3, Unten - 3, Rechts - 1, Links - 1

Schritte zur Entfernung

⚡⚠ GEFAHR

GEFAHR VON ELEKTRISCHEM SCHLAG, EXPLOSION ODER LICHTBOGEN

- Unterbrechen Sie die gesamte Spannungsversorgung zum Gerät, bevor Sie Abdeckungen oder Komponenten des Systems entnehmen und Zubehör, Hardware oder Kabel installieren bzw. entfernen.
- Trennen Sie vor dem Installieren bzw. Entfernen des Produkts das Stromkabel sowohl vom Produkt als auch von der Stromversorgung.
- Verwenden Sie für die Prüfung vorhandener Spannung, wann immer es angezeigt ist, stets einen Spannungsfühler mit zutreffender Bemessungsspannung.
- Montieren und befestigen Sie alle Abdeckungen oder Komponenten des Systems, bevor Sie dieses Produkt an das Netz anschließen und einschalten.
- Betreiben Sie dieses Produkt nur mit der angegebenen Spannung. Das Gleichstrommodell ist für die Verwendung von 24 VDC ausgelegt, und das Wechselstrommodell für die Verwendung von 100 bis 240 VAC. Prüfen Sie stets, ob Ihr Gerät für Gleich- oder Wechselstrombetrieb ausgelegt ist, bevor Sie es anschließen und einschalten.

Die Nichtbeachtung dieser Anweisungen führt zu Tod oder schweren Verletzungen.

▲ VORSICHT

VERLETZUNGSGEFAHR

Lassen Sie das Produkt beim Entfernen aus der Montageplatte nicht fallen.

- Halten Sie das Produkt in seiner Position fest, nachdem Sie die Befestigungen entfernt haben.
- Verwenden Sie dazu beide Hände.
- Achten Sie darauf, sich nicht an den Fingern zu verletzen, wenn Sie gegen die Fallsicherung drücken.

Die Nichtbeachtung dieser Anweisungen kann Verletzungen oder Sachschäden zur Folge haben.

HINWEIS

BESCHÄDIGUNG VON GERÄTEN

Sorgen Sie beim Anbringen oder Entfernen der Halter für die Schraubmontage dafür, dass dieses Produkt im Ausschnitt stabil ist.

Die Nichtbeachtung dieser Anweisungen kann Sachschäden zur Folge haben.

HINWEIS

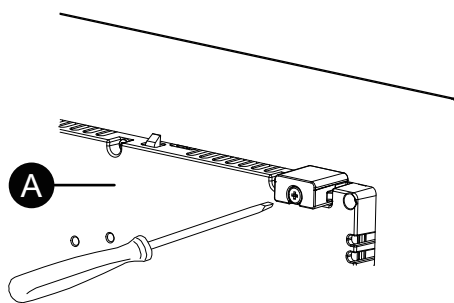
BESCHÄDIGUNG VON GERÄTEN

Entfernen Sie das Gerät, während Sie gegen die Fallsicherung drücken bzw. indem Sie darauf achten, dass die Sicherung nicht die Platte berührt.

Die Nichtbeachtung dieser Anweisungen kann Sachschäden zur Folge haben.

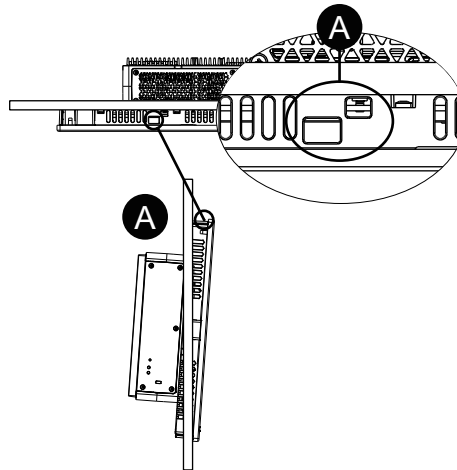
1. Lockern Sie die Schrauben für die Befestigungen (oben, unten, links und rechts) mit einem Schraubendreher nach und nach diagonal abwechselnd, bis alle lose sind.

HINWEIS: Die Anzahl der Installationsbefestigungen an Ihrem Modell finden Sie unter Anzahl der Installationsbefestigungen in Schritt 4 unter Montageverfahren, Seite 90.



A. Rückseite

- Entfernen Sie das Paneel langsam von der Montageplatte, während Sie oben am Paneel die Fallsicherung eindrücken.



A. Fallsicherung

Anschluss der Stromversorgung

Vorbereitung Netz-/Gleichstromkabel

⚡⚠ GEFAHR

GEFAHR VON ELEKTRISCHEM SCHLAG, EXPLOSION ODER LICHTBOGEN

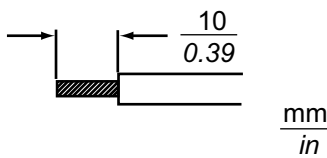
- Unterbrechen Sie die gesamte Spannungsversorgung zum Gerät, bevor Sie Abdeckungen oder Komponenten des Systems entnehmen und Zubehör, Hardware oder Kabel installieren bzw. entfernen.
- Unterbrechen Sie die Stromzufuhr vor der Verkabelung der Netzklemmen des Geräts.
- Verwenden Sie für die Prüfung vorhandener Spannung, wann immer es angezeigt ist, stets einen Spannungsfühler mit zutreffender Bemessungsspannung.
- Montieren und befestigen Sie alle Abdeckungen oder Komponenten des Systems, bevor Sie dieses Produkt an das Netz anschließen und einschalten.
- Betreiben Sie dieses Produkt nur mit der angegebenen Spannung. Das Gleichstrommodell ist für die Verwendung von 24 VDC ausgelegt, und das Wechselstrommodell für die Verwendung von 100 bis 240 VAC. Prüfen Sie stets, ob Ihr Gerät für Gleich- oder Wechselstrombetrieb ausgelegt ist, bevor Sie es anschließen und einschalten.
- Da das Gerät nicht mit einem Ein/Aus-Schalter ausgestattet ist, ist ein Leistungsschalter an die Stromversorgung des Geräts anzuschließen.
- Vergewissern Sie sich, dass die FG/PE-Klemme des Geräts geerdet ist.

Die Nichtbeachtung dieser Anweisungen führt zu Tod oder schweren Verletzungen.

HINWEIS:

- Die Klemmen SG (Signalerde) und FG (Gehäusemasse) sind im Produkt verbunden.
- Bei Anschluss der Gehäuseerdeklemme (FG/ PE) bitte sicherstellen, dass der Draht geerdet ist. Ohne entsprechende Erdung des Geräts kann es zu übermäßigen elektromagnetischen Interferenzen (EMI) kommen.

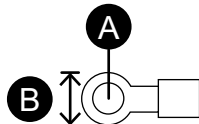
- Achten Sie darauf, dass der Erdungsdraht gleich stark oder stärker ist als die Leistungsdrähte.
- Verwenden Sie keine Aluminiumdrähte im Netzkabel für die Stromversorgung.
- Um die Möglichkeit eines Klemmenkurzschlusses zu vermeiden, vermeiden Sie Steckklemmen mit Isolierummantelung
- Sind die Enden der einzelnen Drähte nicht korrekt verdreht, können die Drähte einen Kurzschluss hervorrufen.
- Beim Leitertyp handelt es sich um einen Volldraht oder einen verseilten Draht.
- Verwenden Sie einen Kupferdraht für min. 75 °C (167 °F).
- Verwenden Sie für den Wechselstromeingang eine Schutzvorrichtung für einen Zweigstromkreis von maximal 20 A.
- AC-Modelle erhalten eine UL-Zertifizierung für den Einsatz in Umgebungen mit einer Überspannungskategorie II oder niedriger.
- Verwenden Sie für den DC-Eingang SELV-Schaltung (Safety Extra-Low Voltage) und LIM-Schaltung (Limited Energy).

Netz-/Gleichstromkabel	
Empfohlener Querschnitt	0,75...3,5 mm ² (18...12 AWG)* ¹
Leitertyp	Massiv- oder Litzendraht* ²
Leiterlänge	
Empfohlener Schraubendreher* ³	SZS 0,6x3,5 (1205053)
Empfohlene Steckerklemmen* ³	3201288 AI 0,75-10 GY 3200182 AI 1 -10 RD 3200195 AI 1,5 -10 BK 3202533 AI 2,5 -10 BU
Empfohlenes Steckerklemmen-Crimpwerkzeug* ³	CRIMPFOX 6

*¹ Da im Gleichstromgerät ein hoher Strom fließt, werden dicke Drähte empfohlen, um Spannungsabfälle aufgrund der Verdrahtung zu minimieren.

*² Überprüfen Sie bei Verwendung von Litzendrähten den vom Kabel unterstützten Strompegel.

*³ Teile werden von Phoenix Contact hergestellt.

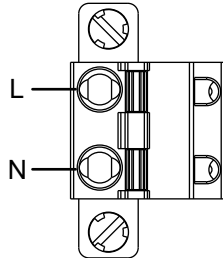
Wechselstrom-Erdungskabel	
Empfohlener Querschnitt	2 mm ² oder mehr (14 AWG oder darüber)
Ringklemmengröße* ¹	 <p>A. $\Phi 4,3$ mm (0,17 in) oder mehr B. 7,2 mm (0,28 in) oder geringer</p>
Empfohlene Ringklemme* ²	V2-P4 V5.5-S4

*1 Verwenden Sie eine Crimp-Klemme mit einer Isolierhülse, um einen Kurzschluss durch lose Schrauben zu vermeiden.

*2 Teile werden von J.S.T Mfg. Co., Ltd. hergestellt.

Anschluss des Netzkabels (Wechselstrom)

Netzanschluss: Federspann-Klemmleisten



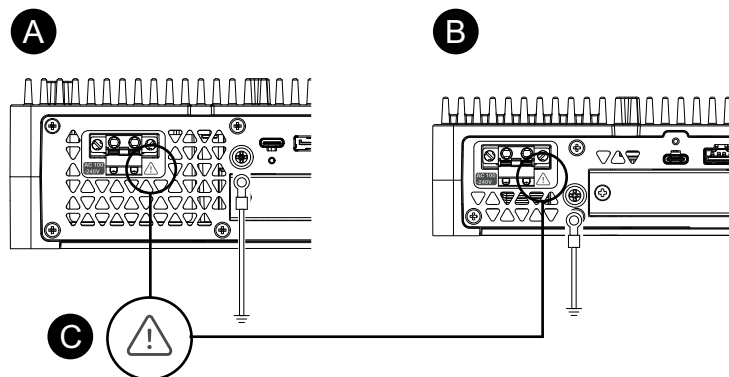
Verbindung	Draht
L	Spannungsführend
N	Neutral

So schließen Sie das Netzkabel (Wechselstrom) an

1. Lösen Sie die Schraube an der PE-Klemme des Produkts, schließen Sie das Erdungskabel an, und ziehen Sie die Schraube fest.

HINWEIS:

- Das erforderliche Anzugsdrehmoment beträgt 1,5 N•m (13,3 lb-in).
- Wenn sich der Draht nicht korrekt in der PE-Klemme befindet, ist die Touch-Funktion möglicherweise beeinträchtigt.



A. Advanced Box

B. Standard Box

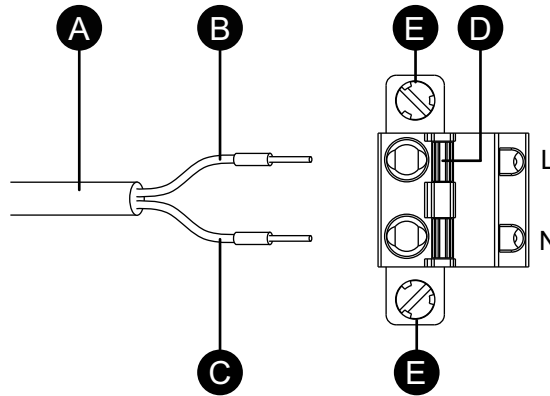
C. Diese Markierung weist darauf hin dass Sie Kupferdraht verwenden müssen, der für 75 °C (167 °F) oder höher ausgelegt ist.

2. Stellen Sie sicher, dass das Stromkabel nicht an das Stromnetz angeschlossen ist.
3. Crimpen Sie eine Steckerklemme richtig an das Ende der einzelnen Stromkabeldrähte.
4. Drücken Sie den Öffnungsknopf mit einem kleinen, flachen Schraubenzieher, um das gewünschte Steckloch zu öffnen.

- Führen Sie die einzelnen Kabeldrähte in ihre jeweiligen Halterungen ein. Lassen Sie den Öffnungsknopf los, um den Draht jeweils festzuklemmen.

HINWEIS:

- Bei Verwendung von Litzen Draht ist darauf zu achten, dass kein Kurzschluss mit benachbarten Drähten entsteht.
- Bei Anschluss mit Litzen Drähten diese nicht verlöten.



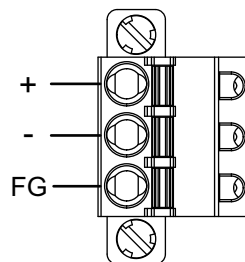
- A. Netzkabel
- B. Schwarz
- C. Weiß
- D. Öffnungsknopf
- E. Schraube

- Wenn alle drei Netzkabeldrähte eingeführt sind, führen Sie den Netzsteckverbinder in den Netzanschluss dieses Produkts.
- Befestigen Sie die Schrauben auf beiden Seiten des Steckverbinders.

HINWEIS: Das erforderliche Anzugsdrehmoment beträgt 0,5 N•m (4,4 lb-in).

Anschluss des Gleichstromkabels

Gleichstromsteckverbinder: Federspann-Klemmleisten



Verbindung	Draht
+	24 Vdc
-	0 Vdc
Gehäuseerde	Am Gehäuse des Geräts angeschlossene, geerdete Klemme.

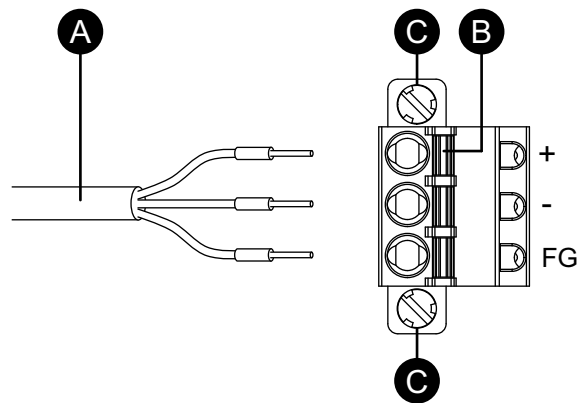
Anschluss des Gleichstromkabels

- Stellen Sie sicher, dass das Stromkabel nicht an das Stromnetz angeschlossen ist.

2. Crimpen Sie eine Steckerklemme richtig an das Ende der einzelnen Stromkabeldrähte.
3. Drücken Sie den Öffnungsknopf mit einem kleinen, flachen Schraubenzieher, um das gewünschte Steckloch zu öffnen.
4. Führen Sie die einzelnen Kabeldrähte in ihre jeweiligen Halterungen ein. Lassen Sie den Öffnungsknopf los, um den Draht jeweils festzuklemmen.

HINWEIS:

- Bei Verwendung von Litzendraht ist darauf zu achten, dass kein Kurzschluss mit benachbarten Drähten entsteht.
- Bei Anschluss mit Litzendrähten diese nicht verlöten.
- Wenn sich der Draht nicht korrekt in der Gehäuseerdeklammer (FG) befindet, ist die Berührungsfunktion möglicherweise beeinträchtigt.
- Die Verwendung der PE-Klemme ist nicht erforderlich.



- A. Netzkabel
 B. Öffnungsknopf
 C. Schraube

5. Wenn alle drei Netzkabeldrähte eingeführt sind, führen Sie den Gleichstrom-Steckverbinder in den Netzanschluss dieses Produkts.
6. Befestigen Sie die Schrauben auf beiden Seiten des Steckverbinders.

HINWEIS: Das erforderliche Anzugsdrehmoment beträgt 0,5 N•m (4,4 lb-in).

Vorsichtsmaßnahmen Stromversorgung

⚠ GEFAHR

KURZSCHLÜSSE, BRÄNDE ODER UNBEABSICHTIGTER BETRIEB VON GERÄTEN

- Setzen Sie das Gerät zunächst in eine Montageplatte oder ein Gehäuse zur Installation ein und befestigen Sie es, bevor Sie die Stromversorgungs- und Kommunikationsleitungen anschließen.
- Befestigen Sie Stromkabel sicher an der Montageplatte oder am Gehäuse.
- Setzen Sie das Netzkabel keiner übermäßigen Belastung aus.

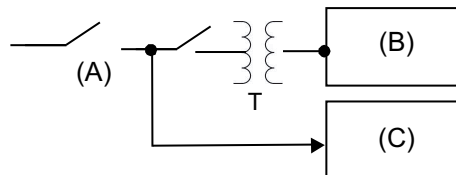
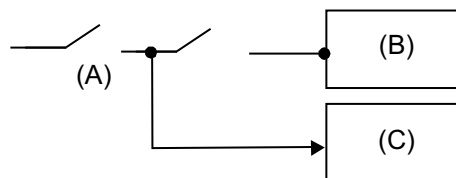
Die Nichtbeachtung dieser Anweisungen führt zu Tod oder schweren Verletzungen.

Verbesserung des Rausch-/Stoßspannungswiderstands

- Das Netzkabel des Geräts sollte nicht gemeinsam mit bzw. in unmittelbarer Nähe von Hauptstromleitungen (hohe Spannung, hoher Strom), Stromleitungen oder Ein-/Ausgangsleitungen verlegt werden. Außerdem sollten ihre verschiedenen Systeme auseinander gehalten werden. Wenn Stromleitungen nicht über ein separates System verkabelt werden können, sollten für Ein-/Ausgangsleitungen abgeschirmte Kabel verwendet werden.
- Die Stromkabel sollten so kurz wie möglich gehalten werden; außerdem sollten die Kabelenden kurz vor dem Netzgerät verdrillt werden (paarweise verdrillte Kabel - Twisted-Pair-Kabel).
- Besteht in der Stromleitung ein übermäßiges Rauschen, schließen Sie vor dem Einschalten der Stromzufuhr einen rauschvermindernden Transformator, Rauschfilter oder dergleichen an.
- Schließen Sie einen Überspannungsschutz an, um Spannungsschöße auszugleichen.
- Befestigen Sie zur Erhöhung des Rauschwiderstands einen Ferritkern am Netzkabel.

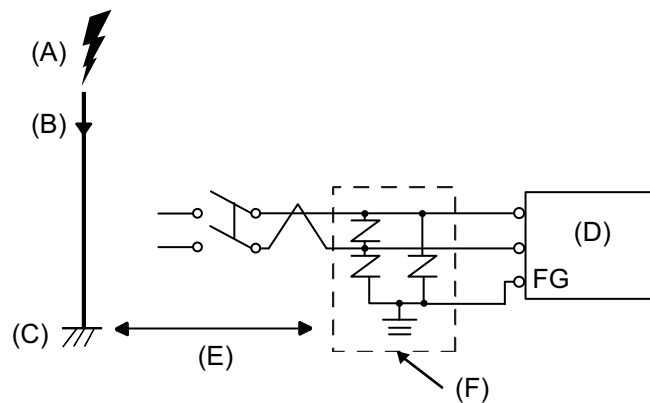
Stromversorgungsanschlüsse

- Gehen Sie beim Anschluss an die Stromzufuhr wie unten vor.



- A. Netzstrom
- B. Dieses Produkt
- C. Anderes Gerät

- Nachfolgend wird der Anschluss für ein Überspannungsschutzgerät dargestellt:

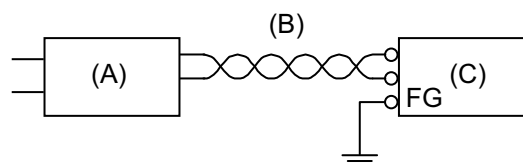


- A. Blitz
 - B. Blitzableiter
 - C. Erdung
 - D. Dieses Produkt
 - E. Für ausreichend Abstand sorgen
 - F. Überspannungsschutzgerät
- Bringen Sie ein Überspannungsschutzgerät an, um Beschädigungen dieses Produkts durch Überspannung durch ein großes elektromagnetisches Feld in Folge von direktem Blitzschlag zu vermeiden.

Es wird dringend empfohlen, den überkreuzten Erdungsdraht dieses Produkts an einer Stelle zu befestigen, die nahe an der Erdungsklemme des Überspannungsschutzgeräts ist.

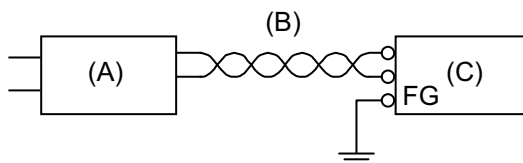
Es ist davon auszugehen, dass dieses Gerät im Falle eines stark ansteigenden Elektroenergieflusses zur Blitzableitererdung bei einem Blitzschlag Schwankungen im Erdungspotenzial ausgesetzt ist. Sorgen Sie für ausreichend Abstand zwischen dem Erdungspunkt des Blitzableiters und dem Erdungspunkt des Überstromschutzgeräts.

- Falls die bereitgestellte Spannung den vorgeschriebenen Bereich übersteigt, schließen Sie das Gerät an eine geregelte Stromversorgung an.



- A. Geregelte Stromversorgung
- B. Paarweise verdrilltes Kabel
- C. Dieses Produkt

- Wählen Sie eine Netzzufuhr mit geringer Störung zwischen Leitung und Erde. Sollte übermäßige Störung vorhanden sein, schließen Sie einen Isoliertransformator an. Verwenden Sie Isoliertransformatoren mit Kapazitäten, die den maximalen Stromverbrauch übersteigen, einschließlich den des Box-Moduls. Weitere Informationen erhalten Sie unter Elektrische Kenndaten, Seite 32.

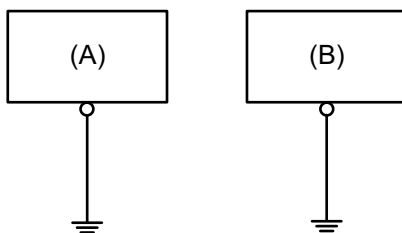


- A. Isoliertransformator
- B. Paarig verdrilltes Kabel
- C. Dieses Produkt

Erdung

Eigene Erdung

Die Gehäusemasseklemme (FG/PE) muss immer geerdet werden. Das Produkt muss – wie unten abgebildet – unbedingt von der Gehäusemasse (FG/PE) anderer Geräte getrennt sein.



- A. Dieses Produkt
- B. Anderes Gerät

Vorsichtsmaßnahmen

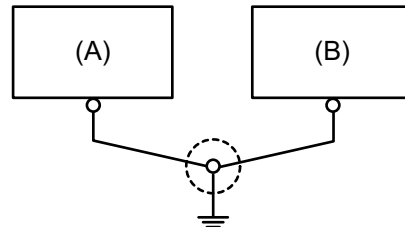
- Vergewissern Sie sich, dass der Erdungswiderstand höchstens 100 Ω beträgt.*1
- Der FG/PE-Draht muss über einen Leiterquerschnitt von mindestens 2 mm² (AWG 14) verfügen.*1 Die Erdung sollte so nahe wie möglich an diesem Gerät und mit einer möglichst kurzen Leitung erfolgen. Ersetzen Sie bei Verwendung eines langen Erdungsdrahts den dünnen Draht durch einen dickeren Draht, und verlegen Sie diesen in einem Kabelkanal.
- Die Klemmen SG (Signalerde) und FG (Gehäusemasse) sind im Produkt verbunden. Stellen Sie bei der Verbindung der SG-Leitung mit einem anderen Gerät sicher, dass es nicht zu einem Erdungskreis kommt.

*1 Beachten Sie die lokalen Vorschriften und Normen.

Gemeinsame Masse

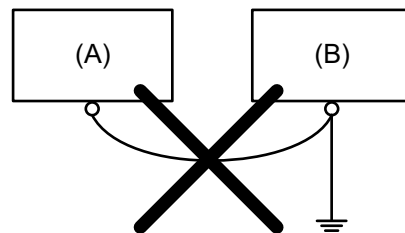
Durch unsachgemäße Erdung der Geräte kann es zu Elektromagnetischen Interferenzen (EMI) kommen. EMI kann zu einem Kommunikationsverlust führen. Falls eine eigene Erdung nicht möglich ist, verwenden Sie einen wie unten beschriebenen gemeinsamen Erdungspunkt. Verwenden Sie keine andere Art der Konfiguration zur gemeinsamen Erdung.

Korrekte Erdung



- A. Dieses Produkt
- B. Anderes Gerät

Falsche Erdung



- A. Dieses Produkt
- B. Anderes Gerät

Montage des Datenspeichers

HDD/SSD-Montage

Sie können 2 HDDs oder SSDs auf der Advanced Box und 1 HDD oder SSD auf der Standard Box installieren.

⚡ ⚠ GEFAHR**GEFAHR VON ELEKTRISCHEM SCHLAG, EXPLOSION ODER LICHTBOGEN**

- Unterbrechen Sie die gesamte Spannungsversorgung zum Gerät, bevor Sie Abdeckungen oder Komponenten des Systems entnehmen und Zubehör, Hardware oder Kabel installieren bzw. entfernen.
- Trennen Sie das Stromkabel sowohl vom Produkt als auch von der Stromversorgung.
- Verwenden Sie für die Prüfung vorhandener Spannung, wann immer es angezeigt ist, stets einen Spannungsfühler mit zutreffender Bemessungsspannung.
- Montieren und befestigen Sie alle Abdeckungen oder Komponenten des Systems, bevor Sie dieses Produkt an das Netz anschließen und einschalten.
- Betreiben Sie dieses Produkt nur mit der angegebenen Spannung. Das Gleichstrommodell ist für die Verwendung von 24 VDC ausgelegt, und das Wechselstrommodell für die Verwendung von 100 bis 240 VAC. Prüfen Sie stets, ob Ihr Gerät für Gleich- oder Wechselstrombetrieb ausgelegt ist, bevor Sie es anschließen und einschalten.

Die Nichtbeachtung dieser Anweisungen führt zu Tod oder schweren Verletzungen.

⚠ VORSICHT**SCHADEN AM SPEICHERMEDIUM UND DATENVERLUST**

- Trennen Sie die Stromversorgung, bevor Sie den Kontakt zu einem installierten Speichergerät herstellen.
- Verwenden Sie für dieses Produkt nur unsere optionalen Speichergeräte.
- Stellen Sie sicher, dass Sie die Daten regelmäßig sichern.
- Vergewissern Sie sich vor dem Einsetzen, dass das Speichergerät korrekt ausgerichtet ist.
- Achten Sie darauf, dass das Speichergerät keinen Biegungen oder Schlägen ausgesetzt ist und nicht fallengelassen wird.
- Berühren Sie nicht die Anschlüsse des Speichergeräts.
- Zerlegen oder verändern Sie das Speichergerät nicht.
- Halten Sie das Speichergerät trocken.

Die Nichtbeachtung dieser Anweisungen kann Verletzungen oder Sachschäden zur Folge haben.

⚠ VORSICHT**ÜBERMÄSSIGE VIBRATION**

Schützen Sie die Festplatte bei der Montage bzw. beim Entfernen vor Vibrationen und Stößen.

Die Nichtbeachtung dieser Anweisungen kann Verletzungen oder Sachschäden zur Folge haben.

HINWEIS**ELEKTROSTATISCHE ENTLADUNG**

Treffen Sie die erforderlichen Schutzmaßnahmen gegen elektrostatische Entladung, bevor Sie versuchen, die Abdeckung zu entfernen.

Die Nichtbeachtung dieser Anweisungen kann Sachschäden zur Folge haben.

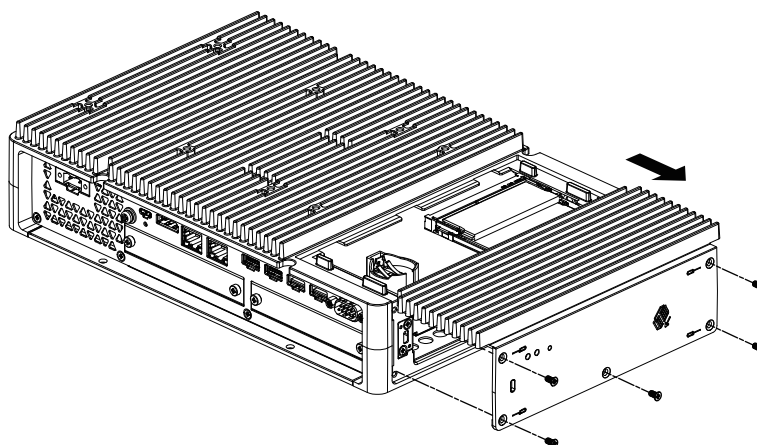
HINWEIS

BESCHÄDIGTES GEHÄUSE

Üben Sie nicht mehr Drehmoment als angegeben aus.

Die Nichtbeachtung dieser Anweisungen kann Sachschäden zur Folge haben.

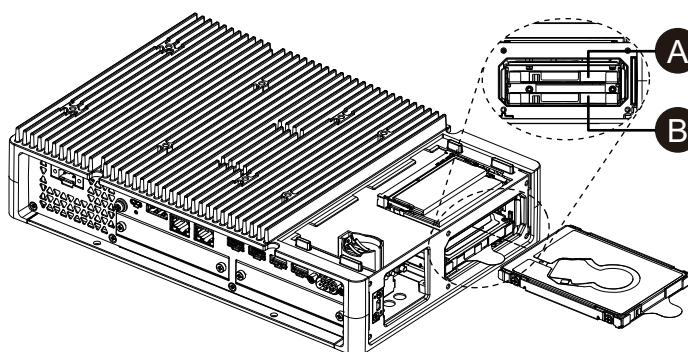
1. Trennen Sie die Netzversorgung vom Box-Modul.
2. Berühren Sie das Gehäuse oder den Erdungsanschluss (nicht die Netzversorgung), um eine elektrostatische Entladung von Ihrem Körper durchzuführen.
3. Entfernen Sie die 5 Schrauben der Abdeckung des Wartungsfachs, und schieben Sie die Abdeckung ab.



4. Führen Sie die HDD oder SSD in den Steckplatz ein.

Advanced Box : 2 Steckplätze (siehe unten)

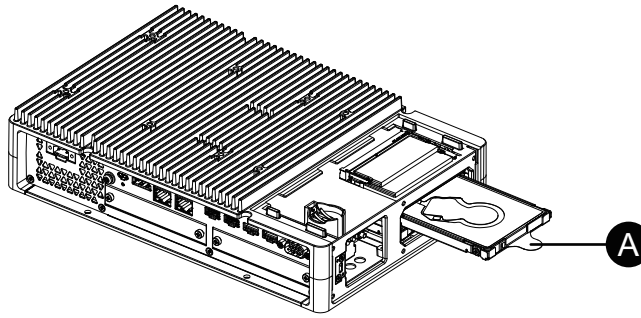
Standard Box : 1 Steckplatz



A. Disk 2

B. Disk 1

5. Ziehen Sie beim Entfernen der HDD oder SSD an der Lasche.



A. Lasche

6. Bringen Sie die Abdeckung des Wartungsfachs wieder an, und ziehen Sie die Schrauben fest.

HINWEIS: Das erforderliche Anzugsdrehmoment beträgt 0,3 N•m (2,7 lb-in).

M.2 SSD-Installation

Im Folgenden wird beschrieben, wie Sie die M.2 SSD-Karte installieren. Die Größe der M.2 SSD-Karte entspricht Typ 2242. M.2 SSD wird zu Disk 0.

Bei der Installation der M.2 SSD ist das optionale M.2-Kühlkit erforderlich. Beachten Sie beim Kauf und bei der Installation folgende Schritte:

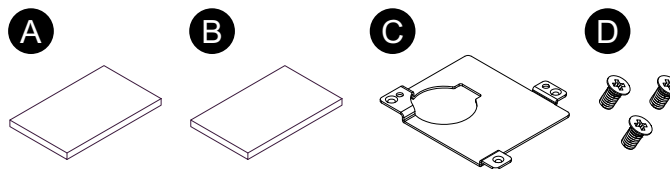
M.2 Kühlkit für Advanced Box: PFXYP6HSM2A*1

M.2 Kühlkit für Standard Box: PFXYP6HSM2S

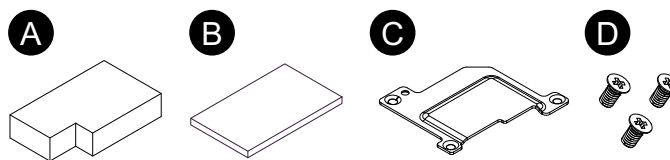
*1 Bei Verwendung des Lüftersatz für die Advanced Box ist der M.2 Kühlkit nicht erforderlich.

Lieferumfang des M.2 Kühlkits

Advanced Box:



Standard Box:



- A. Kühlkörper-Pad (für unten)
- B. Kühlkörper-Pad (für oben)
- C. Kühlkörper
- D. Schrauben für Kühlkörper

⚡ ⚠ GEFAHR**GEFAHR VON ELEKTRISCHEM SCHLAG, EXPLOSION ODER LICHTBOGEN**

- Unterbrechen Sie die gesamte Spannungsversorgung zum Gerät, bevor Sie Abdeckungen oder Komponenten des Systems entnehmen und Zubehör, Hardware oder Kabel installieren bzw. entfernen.
- Trennen Sie das Stromkabel sowohl vom Produkt als auch von der Stromversorgung.
- Verwenden Sie für die Prüfung vorhandener Spannung, wann immer es angezeigt ist, stets einen Spannungsfühler mit zutreffender Bemessungsspannung.
- Montieren und befestigen Sie alle Abdeckungen oder Komponenten des Systems, bevor Sie dieses Produkt an das Netz anschließen und einschalten.
- Betreiben Sie dieses Produkt nur mit der angegebenen Spannung. Das Gleichstrommodell ist für die Verwendung von 24 VDC ausgelegt, und das Wechselstrommodell für die Verwendung von 100 bis 240 VAC. Prüfen Sie stets, ob Ihr Gerät für Gleich- oder Wechselstrombetrieb ausgelegt ist, bevor Sie es anschließen und einschalten.

Die Nichtbeachtung dieser Anweisungen führt zu Tod oder schweren Verletzungen.

⚠ VORSICHT**SCHADEN AM SPEICHERMEDIUM UND DATENVERLUST**

- Trennen Sie die Stromversorgung, bevor Sie den Kontakt zu einem installierten Speichergerät herstellen.
- Verwenden Sie für dieses Produkt nur unsere optionalen Speichergeräte.
- Die Daten sollten regelmäßig gesichert werden, da die Lebensdauer von Speichergeräten begrenzt ist und es jederzeit zum unerwarteten Datenverlust kommen kann.
- Vergewissern Sie sich vor dem Einsetzen, dass das Speichergerät korrekt ausgerichtet ist.
- Achten Sie darauf, dass das Speichergerät keinen Biegungen oder Schlägen ausgesetzt ist und nicht fallengelassen wird.
- Fassen Sie nicht in das Speichergerät oder an seine Anschlüsse.
- Zerlegen oder verändern Sie das Speichergerät nicht.
- Halten Sie das Speichergerät trocken.

Die Nichtbeachtung dieser Anweisungen kann Verletzungen oder Sachschäden zur Folge haben.

HINWEIS**ELEKTROSTATISCHE ENTLADUNG**

Treffen Sie die erforderlichen Schutzmaßnahmen gegen elektrostatische Entladung, bevor Sie versuchen, die Abdeckung zu entfernen.

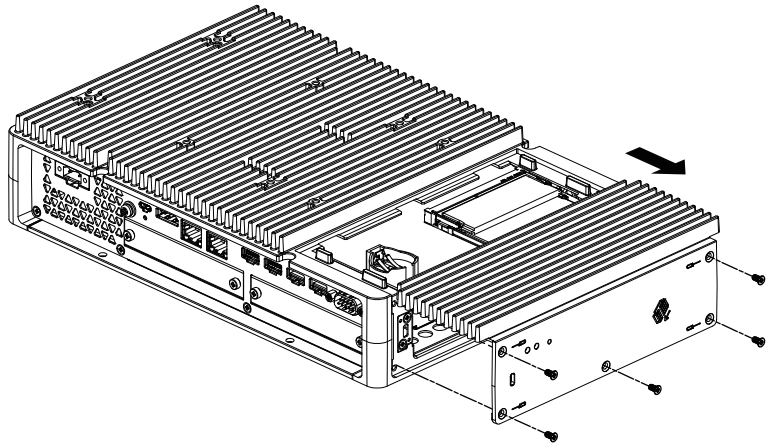
Die Nichtbeachtung dieser Anweisungen kann Sachschäden zur Folge haben.

HINWEIS**BESCHÄDIGTES GEHÄUSE**

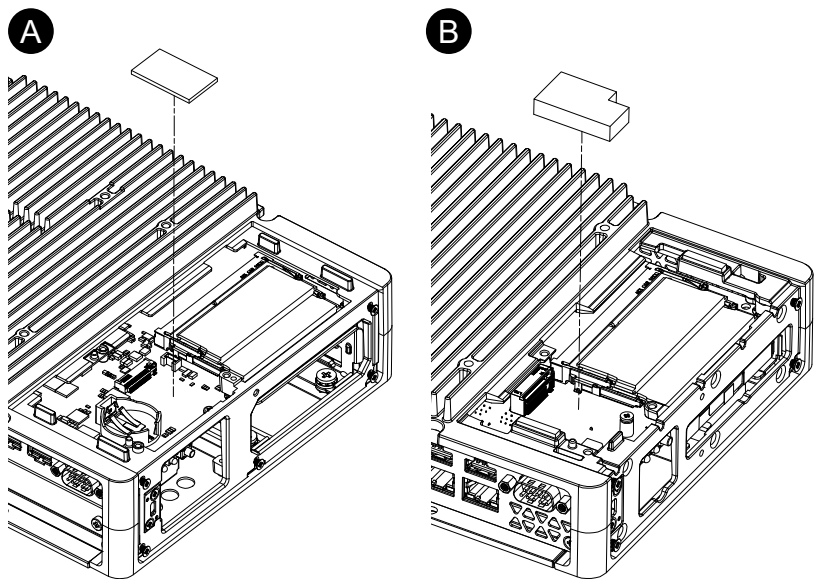
Üben Sie nicht mehr Drehmoment als angegeben aus.

Die Nichtbeachtung dieser Anweisungen kann Sachschäden zur Folge haben.

1. Trennen Sie die Netzversorgung vom Box-Modul.
2. Berühren Sie das Gehäuse oder den Erdungsanschluss (nicht die Netzversorgung), um eine elektrostatische Entladung von Ihrem Körper durchzuführen.
3. Entfernen Sie die 5 Schrauben der Abdeckung des Wartungsfachs, und schieben Sie die Abdeckung ab.



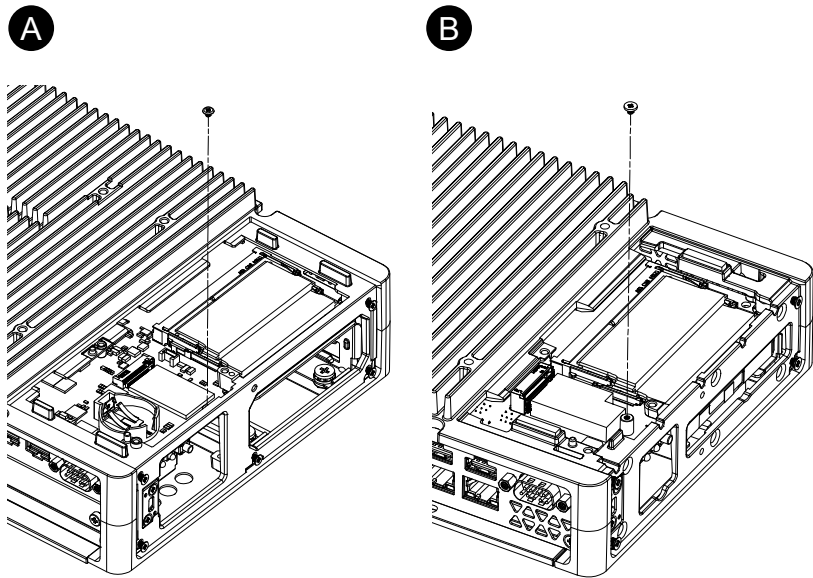
4. Ziehen Sie die Schutzfolie von der Unterseite des unteren Kühlkörperpads ab, und legen Sie sie in den Installationsbereich der M.2 SSD-Karte. Ziehen Sie auch die Schutzfolie von der Oberseite des Kühlkörperkissens ab. Bei Verwendung der Advanced Box mit dem Lüftersatz ist dieser Schritt nicht erforderlich.



- A. Advanced Box
- B. Standard Box

- Entfernen Sie die Schraube aus dem Installationsbereich der M.2 SSD-Karte am Produkt.

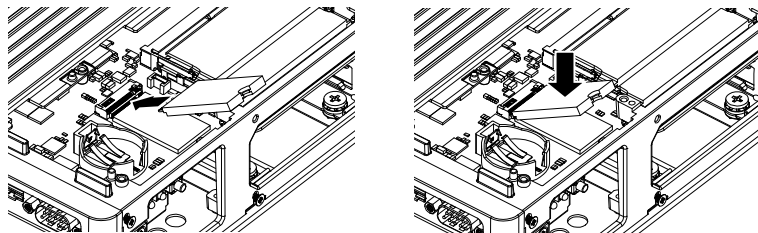
HINWEIS: Es wird die Verwendung eines Kreuzschlitzschraubendrehers Nr. 1 empfohlen.



A. Advanced Box

B. Standard Box

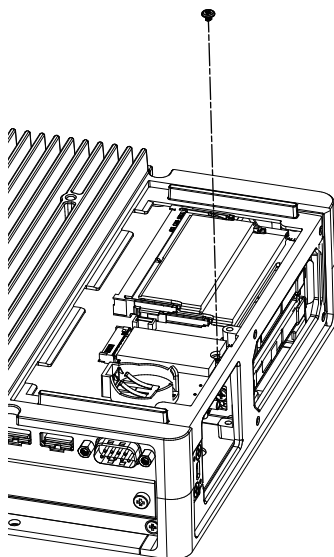
- Setzen Sie die M.2 SSD-Karte gemäß Abbildung unten diagonal ein, und drücken Sie dann von oben.



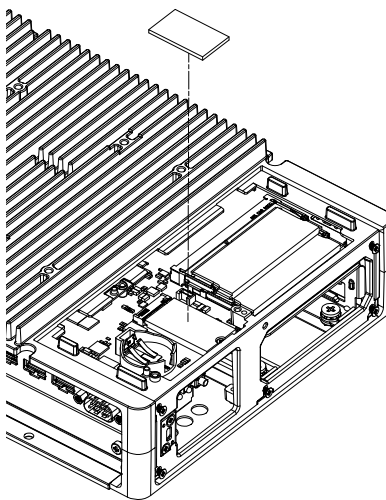
7. Befestigen Sie die M.2 SSD-Karte mit der in Schritt 5 entfernten Schraube.

HINWEIS:

- Es wird die Verwendung eines Kreuzschlitzschraubendrehers Nr. 1 empfohlen.
- Das erforderliche Anzugsdrehmoment beträgt 0,2 N•m (1,77 lb-in).

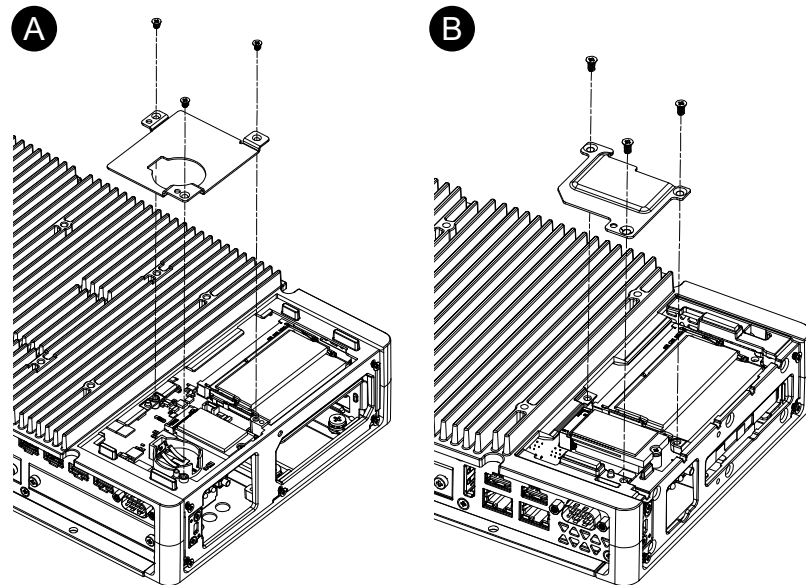


8. Ziehen Sie die Schutzfolie von der Unterseite des oberen Kühlkörperpads ab, und legen Sie sie auf die M.2 SSD-Karte. Ziehen Sie auch die Schutzfolie von der Oberseite des Kühlkörperkissens ab. Bei Verwendung der Advanced Box mit dem Lüftersatz ist dieser Schritt nicht erforderlich.



9. Legen Sie den Kühlkörper ein, und befestigen Sie ihn mit Schrauben.
Bei Verwendung der Advanced Box mit dem Lüftersatz ist dieser Schritt nicht erforderlich.

HINWEIS: Das erforderliche Anzugsdrehmoment beträgt 0,3 N•m (2,7 lb-in).



- A. Advanced Box
B. Standard Box

10. Bringen Sie die Abdeckung des Wartungsfachs wieder an, und ziehen Sie die Schrauben fest.

HINWEIS: Das erforderliche Anzugsdrehmoment beträgt 0,3 N•m (2,7 lb-in).

Montage Erweiterungssteckplätze

Installation PCI/PCIe-Karte

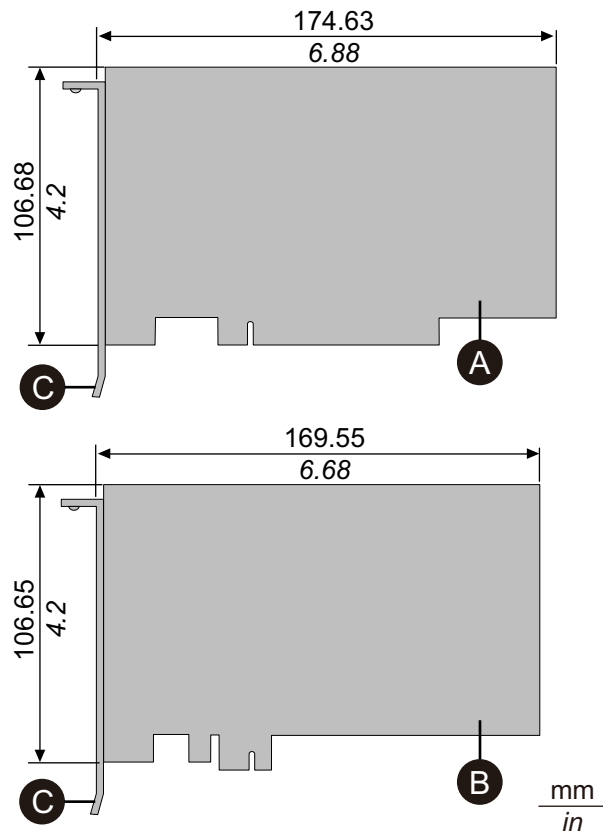
Bei Verwendung der Advanced Box mit angeschlossenen PCI/PCIe-Steckplätzen können Sie handelsübliche PCI-Zusatzkarten oder PCI Express-Zusatzkarten (PCI/PCIe-Karten) installieren. PCI/PCIe-Karten können mit folgender Konfiguration montiert werden.

	Steckplatz 1	Steckplatz 2
PCI x 1 + PCIe x 1	PCI	PCIe
PCIe x 2	PCIe1	PCIe2
PCI x 2	PCI1	PCI2

HINWEIS: Der Gesamtstromverbrauch von PCI/PCIe-Karten kann bis zu 12 W betragen, unabhängig davon, ob eine oder zwei Karten installiert sind.

PCI/PCIe-Kartenabmessungen

Die maximale Größe der installierbaren PCI/PCIe-Karten sind wie folgt:



- A. PCI-Zusatzkarte (kurz)
- B. PCI Express-Zusatzkarte (halbe Länge)
- C. E/A- Halterung

Montageverfahren

⚡ ⚠ GEFAHR

GEFAHR VON ELEKTRISCHEM SCHLAG, EXPLOSION ODER LICHTBOGEN

- Unterbrechen Sie die gesamte Spannungsversorgung zum Gerät, bevor Sie Abdeckungen oder Komponenten des Systems entnehmen und Zubehör, Hardware oder Kabel installieren bzw. entfernen.
- Trennen Sie das Stromkabel sowohl vom Produkt als auch von der Stromversorgung.
- Verwenden Sie für die Prüfung vorhandener Spannung, wann immer es angezeigt ist, stets einen Spannungsfühler mit zutreffender Bemessungsspannung.
- Montieren und befestigen Sie alle Abdeckungen oder Komponenten des Systems, bevor Sie dieses Produkt an das Netz anschließen und einschalten.
- Betreiben Sie dieses Produkt nur mit der angegebenen Spannung. Das Gleichstrommodell ist für die Verwendung von 24 VDC ausgelegt, und das Wechselstrommodell für die Verwendung von 100 bis 240 VAC. Prüfen Sie stets, ob Ihr Gerät für Gleich- oder Wechselstrombetrieb ausgelegt ist, bevor Sie es anschließen und einschalten.

Die Nichtbeachtung dieser Anweisungen führt zu Tod oder schweren Verletzungen.

HINWEIS**ELEKTROSTATISCHE ENTLADUNG**

Treffen Sie die erforderlichen Schutzmaßnahmen gegen elektrostatische Entladung, bevor Sie versuchen, die Abdeckung zu entfernen.

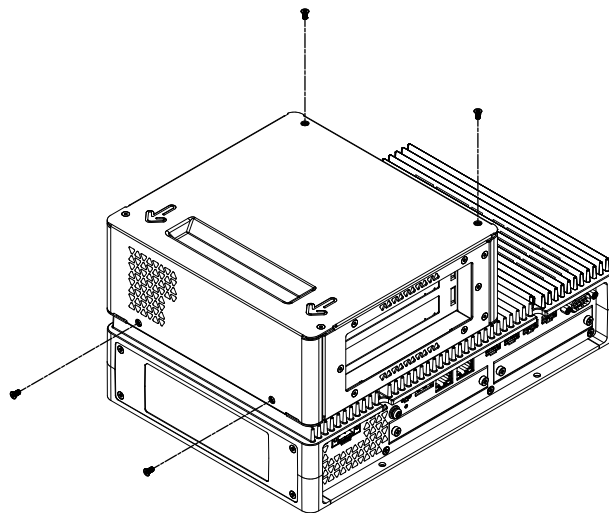
Die Nichtbeachtung dieser Anweisungen kann Sachschäden zur Folge haben.

HINWEIS**BESCHÄDIGTES GEHÄUSE**

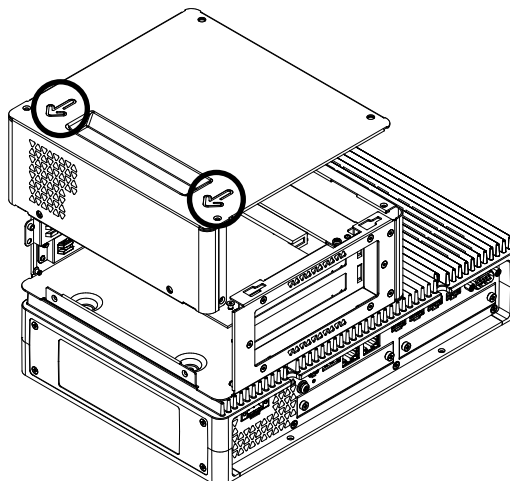
Üben Sie nicht mehr Drehmoment als angegeben aus.

Die Nichtbeachtung dieser Anweisungen kann Sachschäden zur Folge haben.

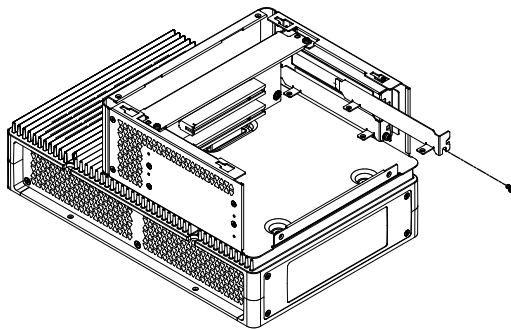
1. Trennen Sie die Netzversorgung vom Box-Modul.
2. Berühren Sie das Gehäuse oder den Erdungsanschluss (nicht die Netzversorgung), um eine elektrostatische Entladung von Ihrem Körper durchzuführen.
3. Entfernen Sie die Schrauben (4 Stück) der PCI/PCIe-Steckplatzabdeckung.



4. Schieben Sie die Abdeckung in Richtung des Pfeils oben auf die Abdeckung und nehmen Sie sie ab.

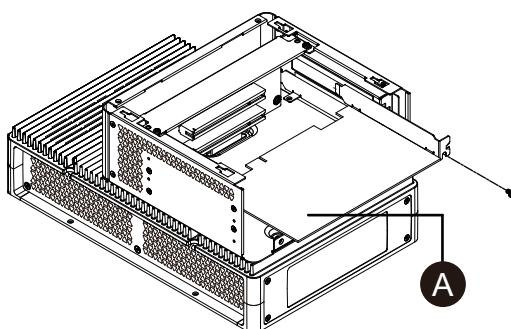


- Entfernen Sie die Schrauben von der Schnittstellenabdeckung, und nehmen Sie die Abdeckung ab.



- Setzen Sie die PCI/PCIe-Karte ein, und sichern Sie die Karte mit der in Schritt 5 entfernten Schraube.

HINWEIS: Das erforderliche Anzugsdrehmoment beträgt 0,3 N•m (2,7 lb-in).



A. PCI/PCIe-Karte

- Bringen Sie die Abdeckung des PCI/PCIe-Steckplatzes wieder an, und ziehen Sie die Schrauben fest.

HINWEIS: Das erforderliche Anzugsdrehmoment beträgt 0,3 N•m (2,7 lb-in).

Montage des Arbeitsspeichers

DIMM-Montage

GEFAHR

GEFAHR VON ELEKTRISCHEM SCHLAG, EXPLOSION ODER LICHTBOGEN

- Unterbrechen Sie die gesamte Spannungsversorgung zum Gerät, bevor Sie Abdeckungen oder Komponenten des Systems entnehmen und Zubehör, Hardware oder Kabel installieren bzw. entfernen.
- Trennen Sie das Stromkabel sowohl vom Produkt als auch von der Stromversorgung.
- Verwenden Sie für die Prüfung vorhandener Spannung, wann immer es angezeigt ist, stets einen Spannungsfühler mit zutreffender Bemessungsspannung.
- Montieren und befestigen Sie alle Abdeckungen oder Komponenten des Systems, bevor Sie dieses Produkt an das Netz anschließen und einschalten.
- Betreiben Sie dieses Produkt nur mit der angegebenen Spannung. Das Gleichstrommodell ist für die Verwendung von 24 VDC ausgelegt, und das Wechselstrommodell für die Verwendung von 100 bis 240 VAC. Prüfen Sie stets, ob Ihr Gerät für Gleich- oder Wechselstrombetrieb ausgelegt ist, bevor Sie es anschließen und einschalten.

Die Nichtbeachtung dieser Anweisungen führt zu Tod oder schweren Verletzungen.

VORSICHT

SCHADEN AM ARBEITSSPEICHERMODUL UND DATENVERLUST

- Trennen Sie die Stromversorgung, bevor Sie den Kontakt zu einem installierten Arbeitsspeichermodul herstellen.
- Verwenden Sie für dieses Produkt nur unsere optionalen Speichergeräte.
- Vergewissern Sie sich vor dem Einsetzen, dass das Arbeitsspeichermodul korrekt ausgerichtet ist.
- Achten Sie darauf, dass das Arbeitsspeichermodul keinen Biegungen oder Schlägen ausgesetzt ist und nicht fallengelassen wird.
- Fassen Sie nicht in das Arbeitsspeichermodul oder an seine Anschlüsse.
- Zerlegen oder verändern Sie das Arbeitsspeichermodul nicht.
- Halten Sie das Arbeitsspeichermodul trocken.

Die Nichtbeachtung dieser Anweisungen kann Verletzungen oder Sachschäden zur Folge haben.

HINWEIS

ELEKTROSTATISCHE ENTLADUNG

Treffen Sie die erforderlichen Schutzmaßnahmen gegen elektrostatische Entladung, bevor Sie versuchen, die Abdeckung zu entfernen.

Die Nichtbeachtung dieser Anweisungen kann Sachschäden zur Folge haben.

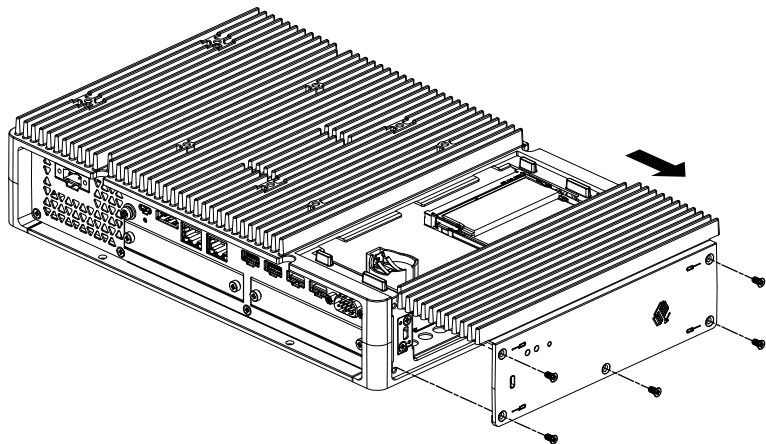
HINWEIS

BESCHÄDIGTES GEHÄUSE

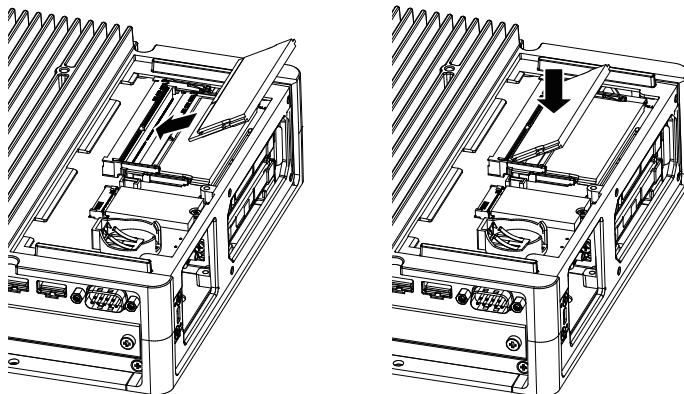
Üben Sie nicht mehr Drehmoment als angegeben aus.

Die Nichtbeachtung dieser Anweisungen kann Sachschäden zur Folge haben.

1. Trennen Sie die Netzversorgung vom Box-Modul.
2. Berühren Sie das Gehäuse oder den Erdungsanschluss (nicht die Netzversorgung), um eine elektrostatische Entladung von Ihrem Körper durchzuführen.
3. Entfernen Sie die 5 Schrauben der Abdeckung des Wartungsfachs, und schieben Sie die Abdeckung ab.



4. Setzen Sie das DIMM-Modul gemäß Abbildung unten diagonal ein und drücken Sie dann von oben.



5. Bringen Sie die Abdeckung des Wartungsfachs wieder an, und ziehen Sie die Schrauben fest.

HINWEIS: Das erforderliche Anzugsdrehmoment beträgt 0,3 N•m (2,7 lb-in).

Montage optionale Schnittstelle

Allgemeines Montageverfahren

Einführung

Optional können Sie eine Kassettschnittstelle für dieses Produkt installieren. Sie können zwei Steckplätze in der Advanced Box und einen Steckplatz in der Standard Box installieren. In diesem Abschnitt wird erläutert, wie Sie eine optionale Schnittstelle an das Box-Modul anschließen.

Einige optionale Schnittstellen erfordern mehr als nur das Einfügen in das Produkt. Weitere Informationen finden Sie auf den Seiten der einzelnen optionalen Schnittstellen.

Montage

GEFAHR

GEFAHR VON ELEKTRISCHEM SCHLAG, EXPLOSION ODER LICHTBOGEN

- Unterbrechen Sie die gesamte Spannungsversorgung zum Gerät, bevor Sie Abdeckungen oder Komponenten des Systems entnehmen und Zubehör, Hardware oder Kabel installieren bzw. entfernen.
- Trennen Sie das Stromkabel sowohl vom Produkt als auch von der Stromversorgung.
- Verwenden Sie für die Prüfung vorhandener Spannung, wann immer es angezeigt ist, stets einen Spannungsfühler mit zutreffender Bemessungsspannung.
- Montieren und befestigen Sie alle Abdeckungen oder Komponenten des Systems, bevor Sie dieses Produkt an das Netz anschließen und einschalten.
- Betreiben Sie dieses Produkt nur mit der angegebenen Spannung. Das Gleichstrommodell ist für die Verwendung von 24 VDC ausgelegt, und das Wechselstrommodell für die Verwendung von 100 bis 240 VAC. Prüfen Sie stets, ob Ihr Gerät für Gleich- oder Wechselstrombetrieb ausgelegt ist, bevor Sie es anschließen und einschalten.

Die Nichtbeachtung dieser Anweisungen führt zu Tod oder schweren Verletzungen.

HINWEIS

ELEKTROSTATISCHE ENTLADUNG

Treffen Sie die erforderlichen Schutzmaßnahmen gegen elektrostatische Entladung, bevor Sie versuchen, die Abdeckung zu entfernen.

Die Nichtbeachtung dieser Anweisungen kann Sachschäden zur Folge haben.

HINWEIS

BESCHÄDIGTES GEHÄUSE

Üben Sie nicht mehr Drehmoment als angegeben aus.

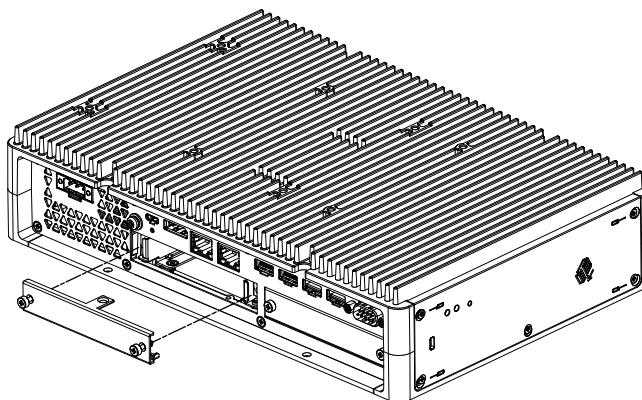
Die Nichtbeachtung dieser Anweisungen kann Sachschäden zur Folge haben.

HINWEIS: Gehen Sie bei Verwendung folgender Schnittstellen vorsichtig vor, wenn Sie das Box-Modul allein in Form von Wand- oder Flachmontage montieren.

- RS-232C isoliert x 2
- RS-422/485 isoliert x 2

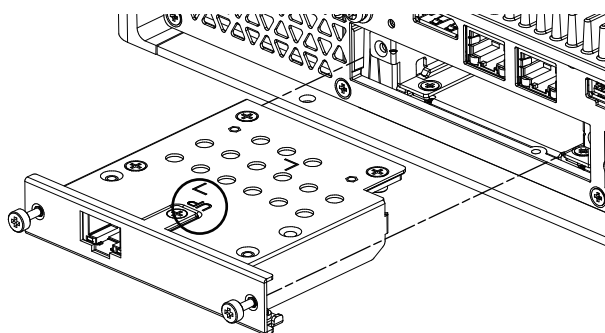
Wenn Sie die Standard Box mit der oben genannten Schnittstelle erworben haben, entfernen Sie die Schnittstelle, montieren Sie das Box-Modul an der Montageplatte, und bringen Sie die Schnittstelle wieder an. Wenn Sie nach dem Erwerb die oben genannte Schnittstelle an die Standard Box oder an den Schnittstellensteckplatz 2 der Advanced Box anschließen, montieren Sie zuerst das Box-Modul in der Montageplatte, und schließen Sie dann die Schnittstelle an.

1. Trennen Sie die Netzversorgung vom Box-Modul.
2. Berühren Sie das Gehäuse oder den Erdungsanschluss (nicht die Netzversorgung), um eine elektrostatische Entladung von Ihrem Körper durchzuführen.
3. Entfernen Sie die Schrauben der Abdeckung der optionalen Schnittstelle, und nehmen Sie die Abdeckung ab.



4. Setzen Sie die optionale Schnittstelle mit der mit „UP“ gekennzeichneten Seite nach oben in das Box-Modul ein, und ziehen Sie die Schrauben fest.

HINWEIS: Das erforderliche Anzugsdrehmoment beträgt 0,3 N•m (2,7 lb-in).



Vor der Verwendung von Optionen für serielle Schnittstellen

Im Folgenden finden Sie einige Hinweise zur Verwendung der Optionen für serielle Schnittstellen.

- RS-232C isoliert x 2
- RS-232C x 4
- RS-422/485 isoliert x 2

Bei Optionen für serielle Schnittstellen werden aufgrund der internen Struktur der Option COM-Portnummern zugewiesen, die derzeit physisch nicht vorhanden sind. Lesen Sie die folgenden Hinweise zu den COM-Portnummern, bevor Sie eine Options für serielle Schnittstellen verwenden.

Achtung bei der Installation:

Wenn Sie serielle Schnittstellenoptionen an beide offenen Steckplätze der Advanced Box oder des Advanced Model anschließen, schließen Sie diese zuerst an Steckplatz 1 an. Informationen hierzu finden Sie unter Kennzeichnung und Funktionen der Bestandteile, Seite 26.

Informationen zu COM-Anschlussnummern:

Der serielle Anschluss am Box-Modul ist als COM1 zugewiesen, und der COM2-Anschluss ist reserviert. Infolgedessen beginnen die COM-Portnummern für optionale serielle Schnittstellen bei COM3.

Selbst eine serielle Schnittstellenoption mit 2 physischen Ports verfügt intern über 4 Ports.

Informationen zu RS-232C isoliert x 2 und RS-422 x 2:

Nach der Montage am Gehäuse sind die Ports von links COM3 und COM4. Wie oben erwähnt, gibt es intern 4 Ports, sodass auch COM5 und COM6 vorhanden sind. COM5 und COM6 können jedoch nicht verwendet werden, auch wenn sie im Windows®-Geräte-Manager und in anderen Anwendungen angezeigt werden.

HINWEIS: Überprüfen Sie bei RS-422 x 2 das Installationsverfahren für den Port. Informationen hierzu finden Sie unter RS-422/485 isoliert x 2, Seite 122.

Informationen zu RS-485 x 2:

Nach der Montage am Gehäuse sind die Ports von links COM5 und COM6. Wie oben erwähnt, gibt es intern 4 Ports, sodass auch COM3 und COM4 vorhanden sind. COM3 und COM4 können jedoch nicht verwendet werden, auch wenn sie im Windows®-Geräte-Manager und in anderen Anwendungen angezeigt werden.

HINWEIS: Überprüfen Sie bei RS-485 x 2 das Installationsverfahren für den Port. Informationen hierzu finden Sie unter RS-422/485 isoliert x 2, Seite 122.

Informationen zu RS-232C x 4:

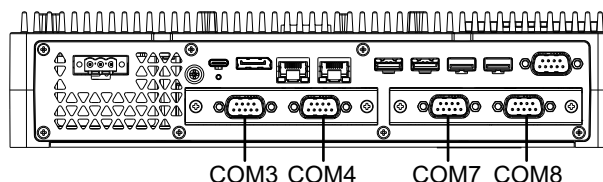
Am Ende der Kabel sind die RS-232C-Ports mit P2 bis P5 nummeriert. Die Ports werden in der Reihenfolge von P2, COM3 bis COM6 zugewiesen. Bei dieser Option stimmen die physischen und internen Ports überein.

Wenn an beide Steckplätze optionen für serielle Schnittstellen angeschlossen sind:

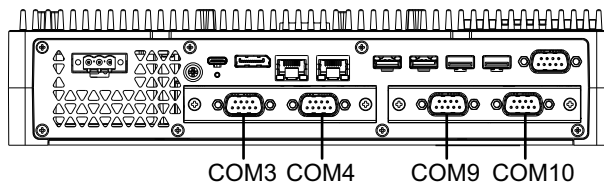
Steckplatz 1 reicht von COM3 bis COM6 und Steckplatz 2 von COM7 bis COM10. Folgende Nummern sind wie oben für die Optionen der seriellen Schnittstelle beschrieben, deaktiviert: Für RS-232C isoliert x 2 und RS-422 x 2 sind die letzten 2 Ports deaktiviert, für RS-485 x 2 sind die ersten 2 Ports deaktiviert. Für RS-232C x 4 sind alle 4 Ports aktiviert.

Beispiel 1:

Wenn RS-232C isoliert x 2 an Steckplatz 1 angeschlossen ist und RS-422 x 2 an Steckplatz 2 angeschlossen ist, sind COM3, COM4, COM7 und COM8 aktiviert.



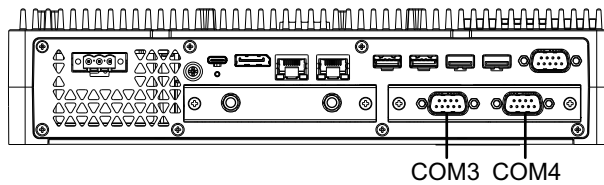
Beispiel 2:
 Wenn RS-232C isoliert x 2 an Steckplatz 1 angeschlossen ist und RS-485 x 2 an Steckplatz 2 angeschlossen ist, sind COM3, COM4, COM9 und COM10 aktiviert.



Wenn eine serielle Schnittstellenoption nur an einen der beiden Steckplätze angeschlossen ist:

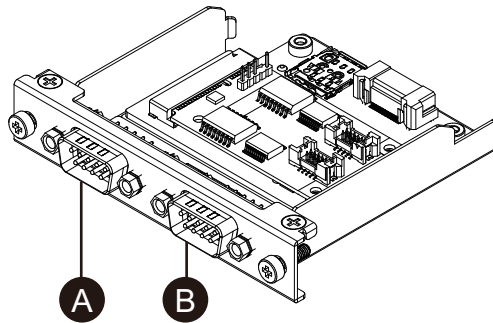
Unabhängig davon, ob ein Anschluss an Steckplatz 1 oder Steckplatz 2 besteht, sind die deaktivierten Nummern für jede serielle Schnittstellenoption wie oben beschrieben.

Beispiel 1:
 Wenn die WiFi/Bluetooth-Option an Steckplatz 1 und RS-232C isoliert x 2 an Steckplatz 2 angeschlossen sind, sind COM3 und COM4 aktiviert.



RS-232C isoliert x 2

Kenndaten



- A. Nach Anbringen am Gerät rechts
- B. Nach Anbringen am Gerät links

Produktnummer	PFXYP6MPR23P2
Asynchrone Übertragung	RS-232C (isoliert) x 2
Datenlänge	7 oder 8 Bits
Stoppsbit	1 oder 2 Bits
Parität	Keine, ungerade oder gerade
Datenübertragungsrage	2.400...115.200 bps
Stecker	D-Sub, 9-polig (Stecker)
Stromaufnahme (max.)	0,66 W

Die serielle Schnittstelle ist potenzialgetrennt. Die Klemmen SG (Signalerde) und FG (Gehäusemasse) sind im Produkt nicht miteinander verbunden. Wenn der serielle Schnittstellenstecker vom Typ D-Sub ist, schließen Sie den FG-Draht an das Gehäuse an.

⚡⚠ GEFAHR

GEFAHR EINES ELEKTRISCHEN SCHLAGS UND BRANDGEFAHR

Bei Verwendung der SG-Klemme zum Anschluss eines externen Gerätes an dieses Produkt:

- Vergewissern Sie sich, dass durch den Anschluss keine Erdschleife entsteht.
- Schließen Sie die SG-Klemme an das externe Gerät an, wenn das externe Gerät nicht potenzialgetrennt ist.
- Verbinden Sie die SG-Klemme mit einer zuverlässigen Erdung, um das Risiko einer Schaltbeschädigung zu verringern.

Die Nichtbeachtung dieser Anweisungen führt zu Tod oder schweren Verletzungen.

⚠ VORSICHT

KOMMUNIKATIONSVERLUST

- Auf die Kommunikationsanschlüsse aller Verbindungen darf keine übermäßige Belastung ausgeübt werden.
- Schließen Sie die Kommunikationskabel sicher an der Gerätewand oder am Schrank an.
- Verwenden Sie einen 9-poligen Sub-D-Stecker mit Schraubspindeln.

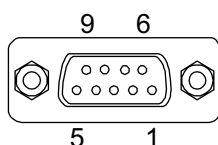
Die Nichtbeachtung dieser Anweisungen kann Verletzungen oder Sachschäden zur Folge haben.

HINWEIS: Verwendung innerhalb des Nennstroms.

Pin-Belegung

D-Sub, 9-poliger Steckverbinder

Modulseite:



Pin-Nr.	RS-232C		
	Signalbezeichnung	Richtung	Beschreibung
1	CD	Eingang	Trägererkennung
2	RD(RXD)	Eingang	Empfang von Daten
3	SD(TXD)	Ausgang	Senden von Daten
4	ER(DTR)	Ausgang	Datenübertragungseinrichtung bereit
5	SG	-	Signalerde (potenzialgetrennt)
6	DR(DSR)	Eingang	Datensatz bereit
7	RS(RTS)	Ausgang	Sendeanforderung

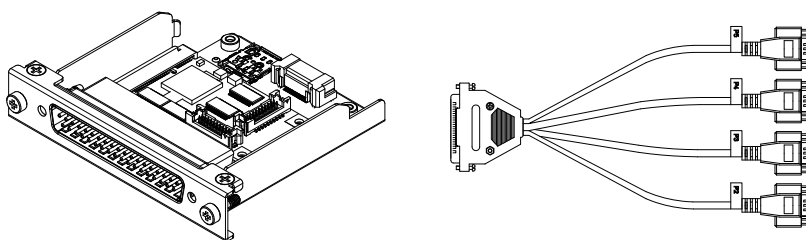
Pin-Nr.	RS-232C		
	Signalbezeichnung	Richtung	Beschreibung
8	CS(CTS)	Eingang	Senden möglich
9	CI (RI)	Eingang	Aufgerufene Statusanzeige
Gehäuse	Gehäuseerde	-	Gehäusemasse

Empfohlene Schraubspindel: #4-40 (UNC).

RS-232C x 4

Kenndaten

Durch Anschluss des mitgelieferten Kabels können Sie vier RS-232C-Ports verwenden.



Produktnummer	PFXYP6MPR23P4
Asynchrone Übertragung	RS-232C (nicht isoliert) x 4
Datenlänge	7 oder 8 Bits
Stoppsbit	1 oder 2 Bits
Parität	Keine, ungerade oder gerade
Datenübertragungsrate	2.400...115.200 bps
Stecker	D-Sub, 37-polig (Stecker, Modulseite)
	D-Sub, 9-polig (Stecker, verlängerte Kabelseite)
Stromaufnahme (max.)	0,58 W

Die serielle Schnittstelle ist nicht potenzialgetrennt. Die Klemmen SG (Signalerde) und FG (Gehäusemasse) sind im Produkt miteinander verbunden. Wenn der serielle Schnittstellenstecker vom Typ D-Sub ist, schließen Sie den FG-Draht an das Gehäuse an.

⚡ ⚠ GEFAHR

GEFAHR EINES ELEKTRISCHEN SCHLAGS UND BRANDGEFAHR

Bei Verwendung der SG-Klemme zum Anschluss eines externen Gerätes an dieses Produkt:

- Vergewissern Sie sich, dass durch den Anschluss keine Erdschleife entsteht.
- Schließen Sie die SG-Klemme an das externe Gerät an, wenn das externe Gerät nicht potenzialgetrennt ist.
- Verbinden Sie die SG-Klemme mit einer zuverlässigen Erdung, um das Risiko einer Schaltbeschädigung zu verringern.

Die Nichtbeachtung dieser Anweisungen führt zu Tod oder schweren Verletzungen.

▲ VORSICHT

KOMMUNIKATIONSVERLUST

- Auf die Kommunikationsanschlüsse aller Verbindungen darf keine übermäßige Belastung ausgeübt werden.
- Schließen Sie die Kommunikationskabel sicher an der Gerätewand oder am Schrank an.
- Verwenden Sie einen 9-poligen Sub-D-Stecker mit Schraubspindeln.

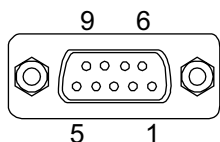
Die Nichtbeachtung dieser Anweisungen kann Verletzungen oder Sachschäden zur Folge haben.

HINWEIS: Verwendung innerhalb des Nennstroms.

Pin-Belegung

D-Sub, 9-poliger Steckverbinder

Verlängerte Kabelseite:



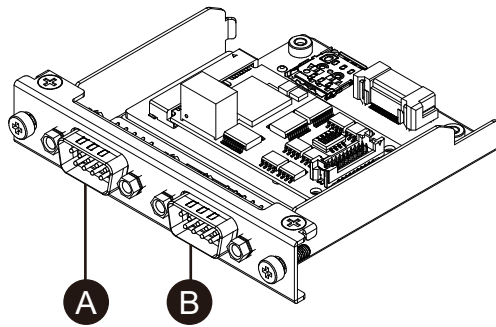
Pin-Nr.	RS-232C		
	Signalbezeichnung	Richtung	Beschreibung
1	CD	Eingang	Trägererkennung
2	RD(RXD)	Eingang	Empfang von Daten
3	SD(TXD)	Ausgang	Senden von Daten
4	ER(DTR)	Ausgang	Datenübertragungseinrichtung bereit
5	SG	-	Signalerde (nicht potenzialgetrennt)
6	DR(DSR)	Eingang	Datensatz bereit
7	RS(RTS)	Ausgang	Sendeanforderung
8	CS(CTS)	Eingang	Senden möglich
9	CI (RI)	Eingang	Aufgerufene Statusanzeige
Gehäuse	Gehäuseerde	-	Gehäusemasse (gemeinsam mit Signalerde SG)

Empfohlene Schraubspindel: #4-40 (UNC).

RS-422/485 isoliert x 2

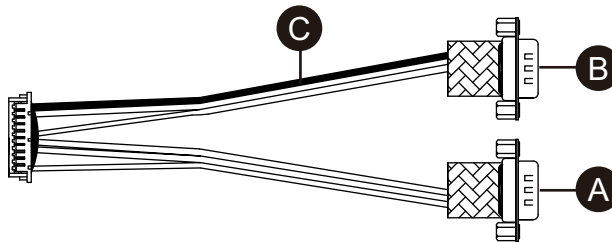
Kenndaten

Standardmäßig ist die RS-485-Schnittstelle an die Schnittstellenkassette angeschlossen. Abhängig von Ihren Anforderungen können Sie die Schnittstelle in eine im Produkt enthaltene RS-422-Schnittstelle ändern.

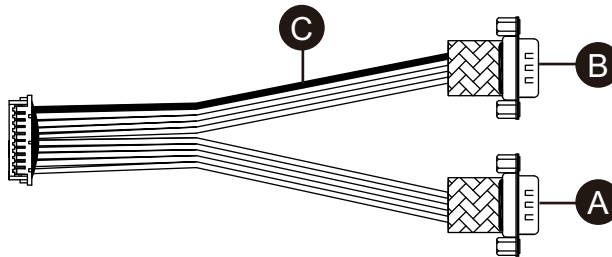


- A. Nach Anbringen am Gerät rechts
- B. Nach Anbringen am Gerät links
- C. Roter Draht

RS-485-Schnittstellenkabel



RS-422-Schnittstellenkabel



Produktnummer	PFXYP6MPR42P2
Asynchrone Übertragung	RS-422 (isoliert) x 2, RS-485 (isoliert) x 2
Datenlänge	7 oder 8 Bits
Stoppbit	1 oder 2 Bits
Parität	Keine, ungerade oder gerade
Flusskontrolle	xon/xoff-Kontrolle
Datenübertragungsrate	2.400...115.200 bps
Stecker	D-Sub, 9-polig (Stecker)
Stromaufnahme (max.)	0,58 W

Die serielle Schnittstelle ist potenzialgetrennt. Die Klemmen SG (Signalerde) und FG (Gehäusemasse) sind im Produkt nicht miteinander verbunden. Wenn der serielle Schnittstellenstecker vom Typ D-Sub ist, schließen Sie den FG-Draht an das Gehäuse an.

⚡ ⚠ GEFAHR**GEFAHR EINES ELEKTRISCHEN SCHLAGS UND BRANDGEFAHR**

Bei Verwendung der SG-Klemme zum Anschluss eines externen Gerätes an dieses Produkt:

- Vergewissern Sie sich, dass durch den Anschluss keine Erdschleife entsteht.
- Schließen Sie die SG-Klemme an das externe Gerät an, wenn das externe Gerät nicht potenzialgetrennt ist.
- Verbinden Sie die SG-Klemme mit einer zuverlässigen Erdung, um das Risiko einer Schaltbeschädigung zu verringern.

Die Nichtbeachtung dieser Anweisungen führt zu Tod oder schweren Verletzungen.

⚠ VORSICHT**KOMMUNIKATIONSVERLUST**

- Auf die Kommunikationsanschlüsse aller Verbindungen darf keine übermäßige Belastung ausgeübt werden.
- Schließen Sie die Kommunikationskabel sicher an der Gerätewand oder am Schrank an.
- Verwenden Sie einen 9-poligen Sub-D-Stecker mit Schraubspindeln.

Die Nichtbeachtung dieser Anweisungen kann Verletzungen oder Sachschäden zur Folge haben.

HINWEIS**BESCHÄDIGTES GEHÄUSE**

Üben Sie nicht mehr Drehmoment als angegeben aus.

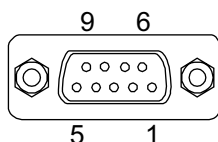
Die Nichtbeachtung dieser Anweisungen kann Sachschäden zur Folge haben.

HINWEIS: Verwendung innerhalb des Nennstroms.

Pin-Belegung

RS-422: D-Sub, 9-poliger Steckverbinder

Modulseite:

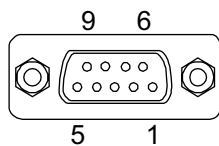


Pin-Nr.	RS-422		
	Signalbezeichnung	Richtung	Beschreibung
1	TxD-	Ausgang	Senden von Daten –
2	TxD+	Ausgang	Senden von Daten +
3	RxD+	Eingang	Empfang von Daten +
4	RxD-	Eingang	Empfang von Daten –
5	SG	—	Signalerde (potenzialgetrennt)

Pin-Nr.	RS-422		
	Signalbezeichnung	Richtung	Beschreibung
6	NC	—	Keine Verbindung
7	NC	—	Keine Verbindung
8	NC	—	Keine Verbindung
9	NC	—	Keine Verbindung
Gehäuse	Gehäuseerde	—	Gehäusemasse

RS-485: D-Sub, 9-poliger Steckverbinder

Modulseite:



Pin-Nr.	RS-485		
	Signalbezeichnung	Richtung	Beschreibung
1	Daten-	Eingang/Ausgang	Kommunikationsdaten -
2	Daten+	Eingang/Ausgang	Kommunikationsdaten +
3	NC	—	Keine Verbindung
4	NC	—	Keine Verbindung
5	SG	—	Signallerde (potenzialgetrennt)
6	NC	—	Keine Verbindung
7	NC	—	Keine Verbindung
8	NC	—	Keine Verbindung
9	NC	—	Keine Verbindung
Gehäuse	Gehäuseerde	—	Gehäusemasse

RS-422 und RS-485:

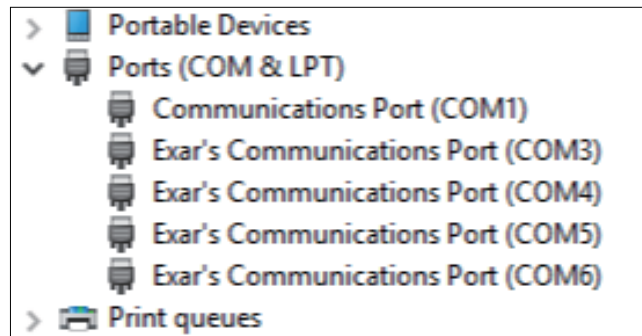
Empfohlene Schraubspindel: #4-40 (UNC).

Bei Verwendung von RS-485

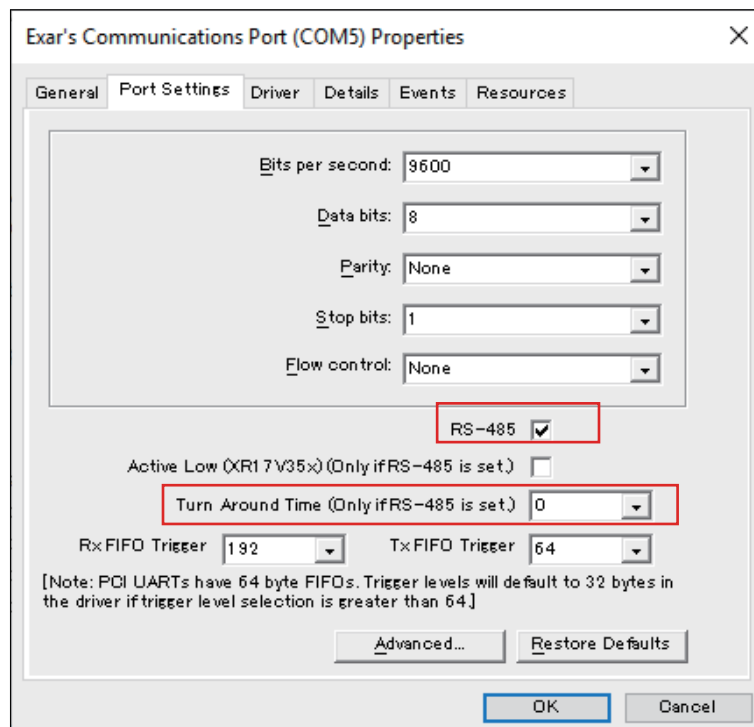
Um die automatische Richtungssteuerung für RS-485 zu verwenden, muss der Port im Windows®-Geräte-Manager konfiguriert werden.

1. Öffnen Sie den Windows®-Geräte-Manager.
2. Öffnen Sie **Ports**.

3. Klicken Sie mit der rechten Maustaste auf den Port, dem RS-485 zugeordnet ist. Zugeordnete Ports variieren je nach den konfigurierten Optionsschnittstellen. Siehe *Vor der Verwendung von Optionen für serielle Schnittstellen*, Seite 117 (im Beispiel unten werden COM5 und COM6 verwendet).



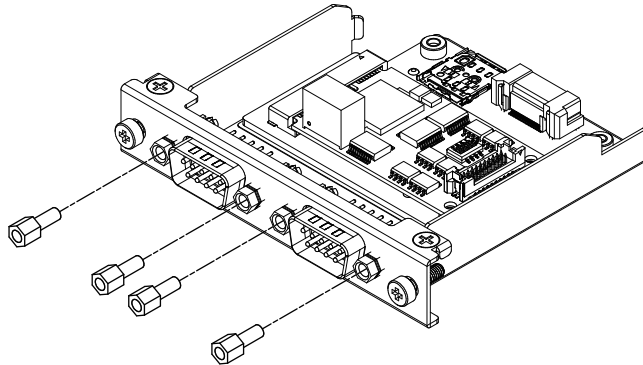
4. Wählen Sie **Properties** aus, und öffnen Sie die Registerkarte **Port Settings**.
5. Aktivieren Sie das Kontrollkästchen zu **RS-485**.



6. **Turn Around Time** gibt die Zeitdauer (Datenbitzeit) nach Abschluss der Übertragung der Kommunikationsdaten an, bis das System in einen Status übergeht, in dem Kommunikationsdaten empfangen werden können. Nach Ablauf der angegebenen Zeit befindet sich das System im Status zum Empfangen von Daten. Stellen Sie die Datenbitzeit ein, wenn sie in einer Kommunikationsumgebung mit großer Entfernung verwendet wird, in der eine Ausbreitungsverzögerung berücksichtigt werden muss. Der Standardwert beträgt 0.

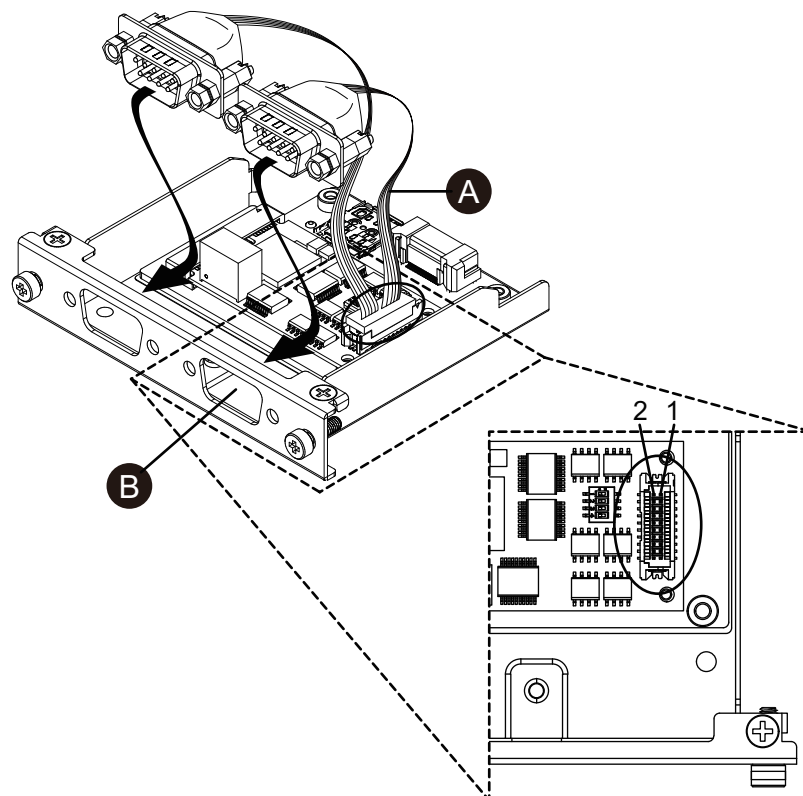
Ersatz durch RS-422

1. Entfernen Sie die Schrauben an der Schnittstelle mit einem Ringschlüssel (5 mm).



2. Trennen Sie den Schnittstellenstecker von der Kassette und das an die Platine angeschlossene Kabel.
3. Befestigen Sie den Kabelstecker gemäß Abbildung unten so, dass sich der rote Draht des Kabels an Position 1 befindet. Befestigen Sie es so, dass sich der Anschluss mit dem roten Kabel auf Seite B befindet.

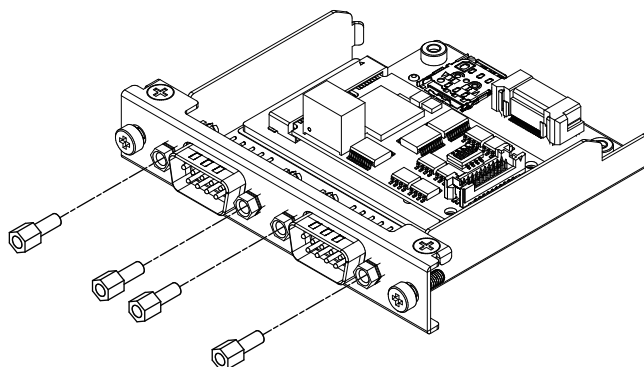
HINWEIS: Bei einem RS-485-Anschluss befestigen Sie den Kabelstecker so, dass sich der rote Draht an Position 2 befindet.



A. Roter Draht

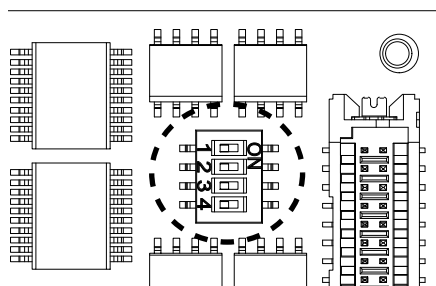
4. Stecken Sie den RS-422-Schnittstellenstecker in die Kasette und ziehen Sie die Schrauben fest.

HINWEIS: Das erforderliche Anzugsdrehmoment beträgt 0,3 N•m (2,7 lb-in).



Einstellungen Abschlusswiderstand

Bei Verwendung von RS-422/485 isoliert x 2 ist eine Abschlusswiderstand-Einstellung erforderlich. Richten Sie ihn anhand der folgenden Tabelle ein.



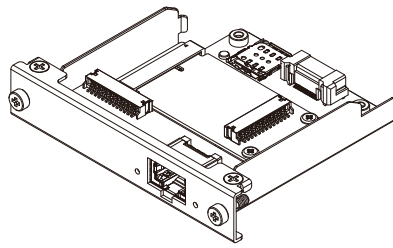
Dip-Schalter	AUS	EIN	Port
1	Normal	Abschluss	RS-422 (Anschluss mit rotem Kabel gekennzeichnet)
2	Normal	Abschluss	RS-422 (Anschluss nicht mit rotem Kabel gekennzeichnet)
3	Normal	Abschluss	RS-485 (Anschluss mit rotem Kabel gekennzeichnet)
4	Normal	Abschluss	RS-485 (Anschluss nicht mit rotem Kabel gekennzeichnet)

Ethernet (GbE IEEE1588)

Kenndaten

HINWEIS: Installieren Sie vor Verwendung dieser Schnittstelle die aktuelle Treiberversion. Der aktuelle Treiber kann von unserer Website heruntergeladen werden.

<https://www.pro-face.com/trans/en/manual/1085.html>



Produktnummer	PFXYP6MPETH
Stecker	Modular Jack-Stecker (RJ-45) x 1
Normen	IEEE1588, 10 BASE-T/100 BASE-TX/1000 BASE-T, Wake-on-LAN (WOL) unterstützt*1
Maximale Kommunikationsdistanz	100 m (328,1 ft)
Stromaufnahme (max.)	1,0 W

*1 Im Status S4 (Hybrid Shutdown) ist Wake-on-LAN nicht verfügbar.

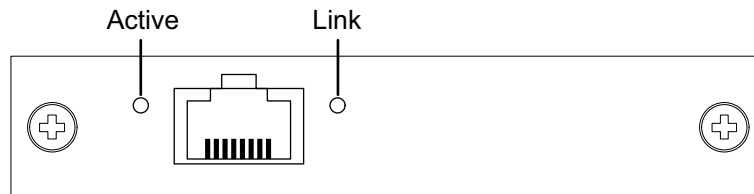
⚠ VORSICHT

KOMMUNIKATIONSVERLUST

- Auf die Kommunikationsanschlüsse aller Verbindungen darf keine übermäßige Belastung ausgeübt werden.
- Schließen Sie die Kommunikationskabel sicher an der Gerätewand oder am Schrank an.

Die Nichtbeachtung dieser Anweisungen kann Verletzungen oder Sachschäden zur Folge haben.

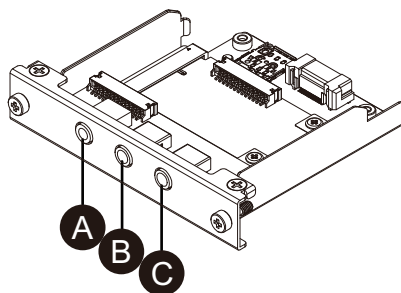
LED-Anzeigen



Farbe	Anzeige	Beschreibung
Grün (Active)	EIN	Datenübertragung ist verfügbar
	Blinken	Datenübertragung läuft
	AUS	Keine Verbindung oder Fehler
Grün (Link)	EIN	Datenübertragung ist verfügbar.
	AUS	Keine Datenübertragung

Audio (Mic-IN, Line-IN, Line-OUT)

Kenndaten



- A. Line-OUT
- B. Line-IN
- C. Mic-IN

Produktnummer	PFXYP6MPAU
Stecker	3,5 mm Stereo-Minibuchse x 3 (Mic-IN, Line-IN, Line-OUT)
Stromaufnahme	0,3 W
Normen	USB Audio Class Rev.1.0 und 2.0
Kanäle	2 Kanäle/Port
Unterstützte Wiedergabe-/Aufnahme-Abtastrate	8/16/22/24/32/44,1/48/96/176,4/192/384 kHz (16/24/32 Bit)

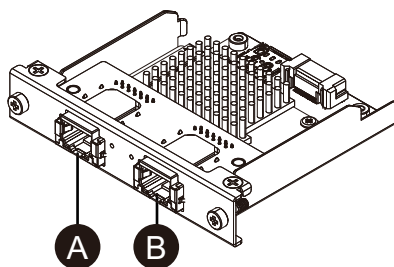
EtherCAT (Steuerung)

HINWEIS:

- Wenn diese Schnittstelle an das Produkt angeschlossen ist, entspricht sie nicht der DNV-Zertifizierung.
- Wenn diese Schnittstelle an ein Modell Advanced Box oder Advanced Type angeschlossen ist, ist der Lüftersatz erforderlich.
- Wenn diese Schnittstelle an das Produkt angeschlossen ist, verwenden Sie sie in der folgenden Umgebung.

Umgebungslufttemperatur:

- Modell Advanced Box oder Advanced Type mit Lüftersatz: 0...45 °C (32...113 °F)
- Modell Standard Box oder Standard: 0...40 °C (32...104 °F)



- A. EtherCAT-Schnittstelle
- B. Nicht verfügbar (reserviert)

Kenndaten

Produktnummer	PFXYP6MPECAT
Stecker	Modular Jack-Stecker (RJ-45) x 2
Normen	IEC 61784-2 RTE CPF12, ETG.1020, ETG.1500, ETG.2100, IEEE 802.3
Stromaufnahme (max.)	3,0 W
Link-Geschwindigkeit	100 Mbps
Maximale Kommunikationsdistanz	100 m (328,1 ft)
Anzahl von angeschlossenen Slaves	200 (max.)
Zykluszeit (min.)	205 µs HINWEIS: Abhängig von der verwendeten Anzahl von Slaves und der verwendeten Anzahl von zyklischen Eingangs- und Ausgangsdaten. Die empfohlene Zykluszeit beträgt 1 ms oder mehr.
Zyklusdaten (max.)	Eingang: 5.760 Byte, Ausgang: 5.760 Byte

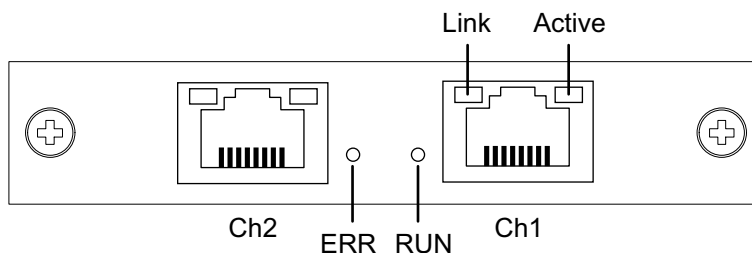
⚠ VORSICHT

KOMMUNIKATIONSVERLUST

- Auf die Kommunikationsanschlüsse aller Verbindungen darf keine übermäßige Belastung ausgeübt werden.
- Schließen Sie die Kommunikationskabel sicher an der Gerätewand oder am Schrank an.

Die Nichtbeachtung dieser Anweisungen kann Verletzungen oder Sachschäden zur Folge haben.

LED-Anzeigen



LED	Farbe	Anzeige	Beschreibung
RUN	Grün	EIN	Betriebsbereit
		Einzelnes Aufblinken ^{*1}	Sicher betriebsbereit
		Flackern ^{*2}	Hochfahren
		Blinken ^{*3}	Vor Betrieb
		AUS	INIT
ERR	Rot	EIN	Kommunikationsfehler
		AUS	Keine Fehler
Link	Grün	EIN	Link zu Ethernet
		AUS	Keine Veknüpung zu Ethernet
Active	Gelb	Flackern	Senden/Empfang von Ethernet-Frames

LED	Farbe	Anzeige	Beschreibung
		AUS	Kein Senden/Empfang von Ethernet-Frames

*1 Einzelnes Aufblinken: Wiederholt 200 ms EIN und 1 Sekunde AUS

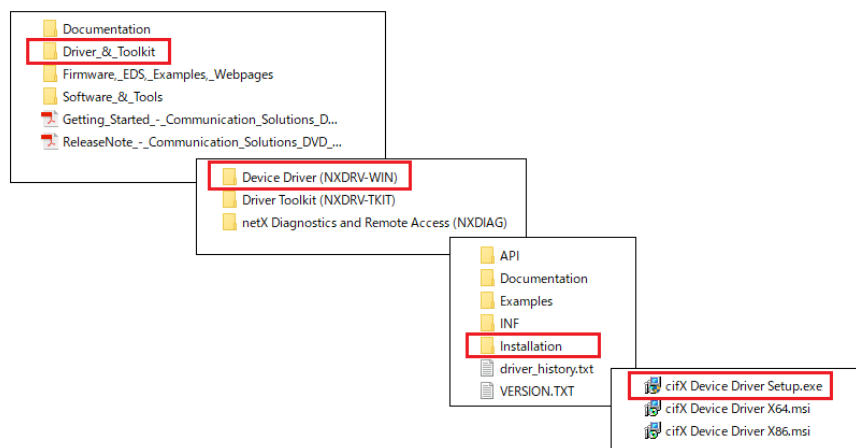
*2 Flackern: Blinken alle 50 ms

*3 Blinken: Blinken alle 200 ms

Installation des EtherCAT-Treibers und der Firmware

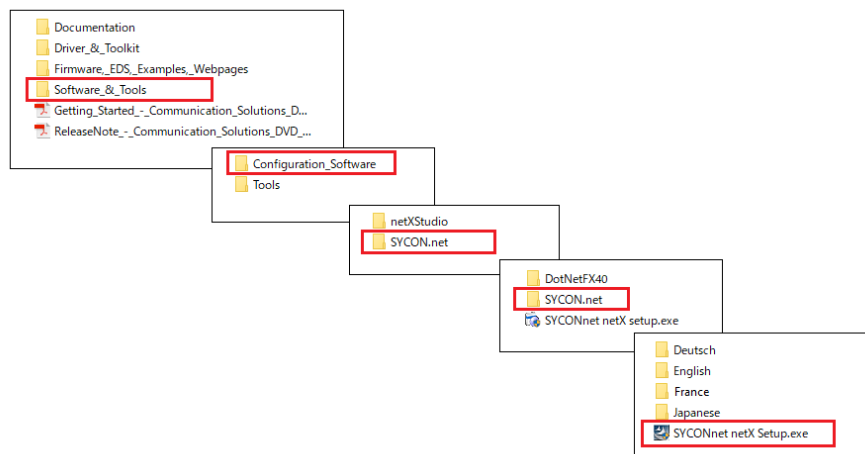
- Laden Sie die EtherCAT-Dienstprogramm-/Treiberdatei (PFXPHMIP6_EtherCAT_*****.zip) von unserer Website herunter.
<https://www.pro-face.com/trans/en/manual/1085.html>
- Installieren Sie den Treiber. Entpacken Sie die heruntergeladene Datei, wählen Sie **Driver_ & Toolkit > Device Driver (NXDRV-WIN) > Installation**, und führen Sie **ciFX Device Driver Setup** aus. Führen Sie die Installation gemäß Bildschirmanweisungen aus.

HINWEIS: Der Speicherort der Datei kann sich je nach Version ändern.



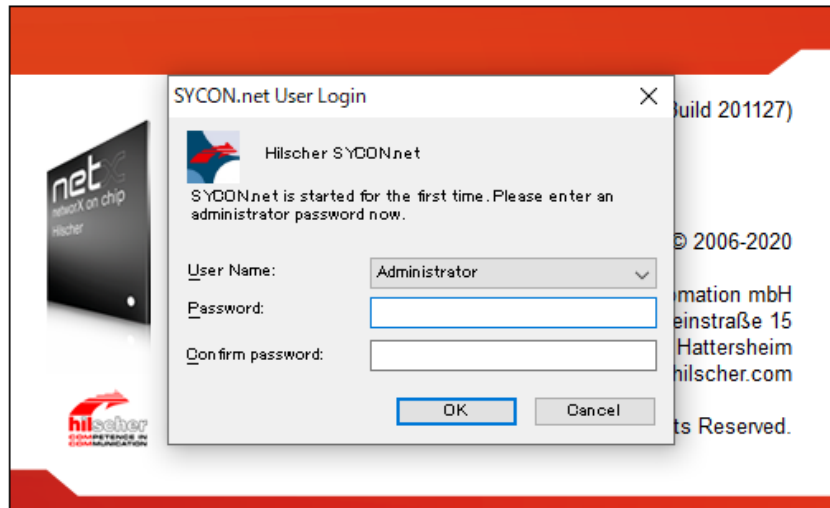
- Installieren Sie als nächstes SYCON.net. Wählen Sie **Software_ & Tools > Configuration Software > SYCON.net > SYCON.net**, und führen Sie **SYCONnet netX Setup** aus. Führen Sie die Installation gemäß Bildschirmanweisungen aus.

HINWEIS: Der Speicherort der Datei kann sich je nach Version ändern.

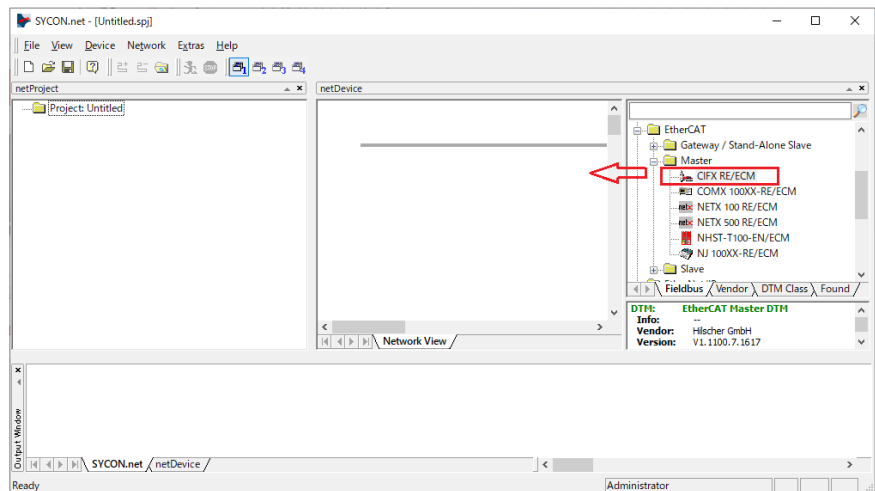


- Wählen Sie im Windows-Startmenü **SYCON.net** aus.

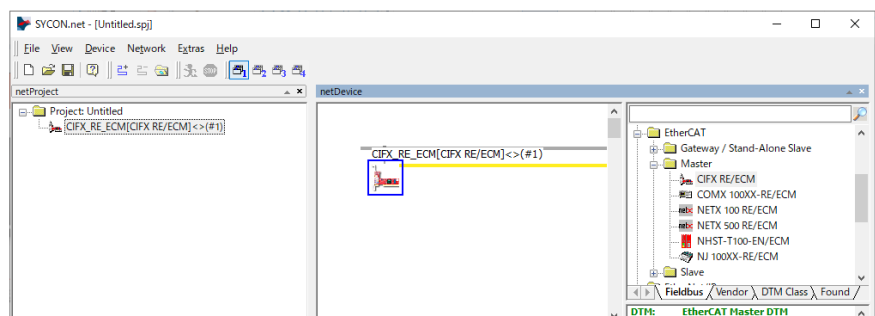
5. Der Anmeldebildschirm wird angezeigt. Klicken Sie auf **OK**.



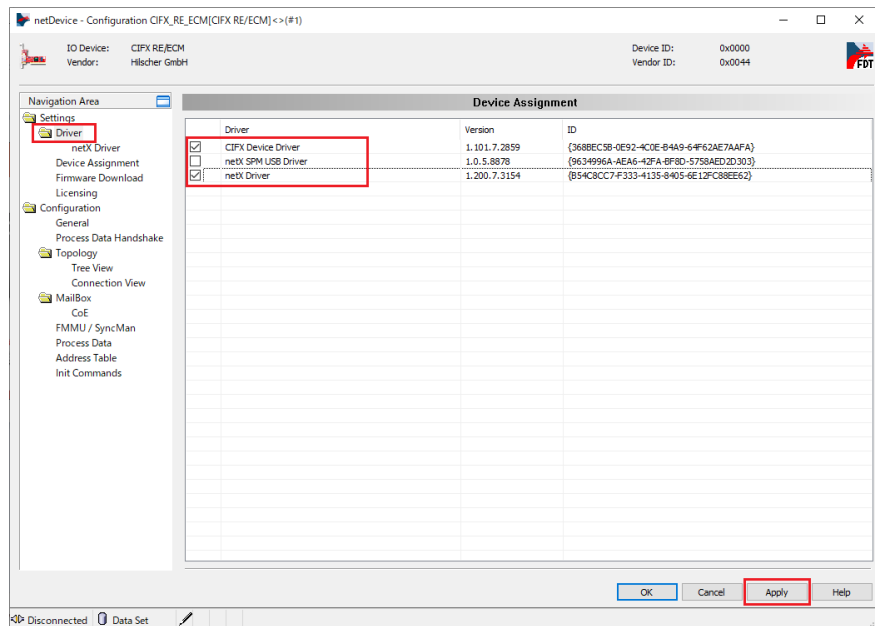
6. Öffnen Sie im rechten Bereich des angezeigten Bildschirms **EtherCAT > Master**, und ziehen Sie **CIFX RE/ECM** zur Zeile **netDevice**.



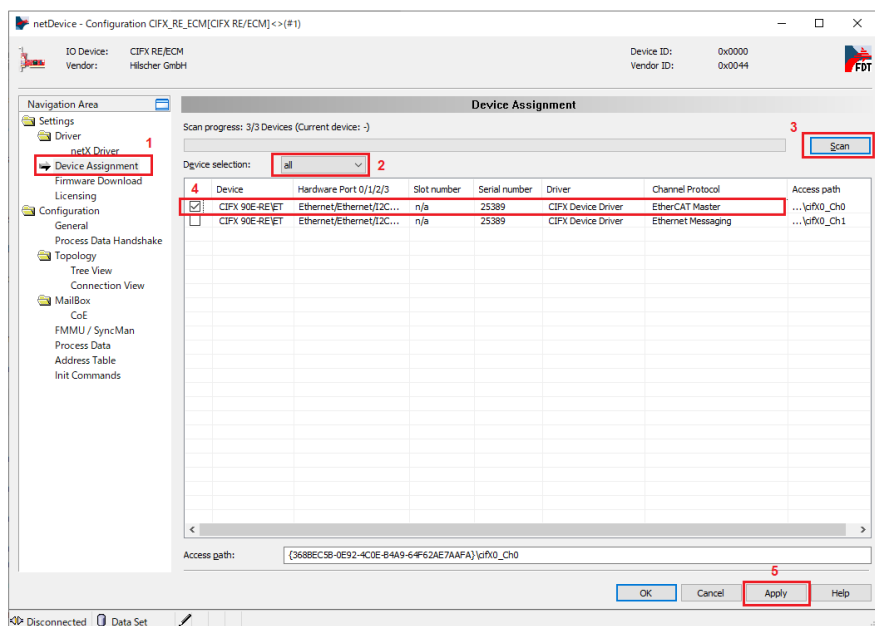
7. Doppelklicken Sie auf das angezeigte Symbol.



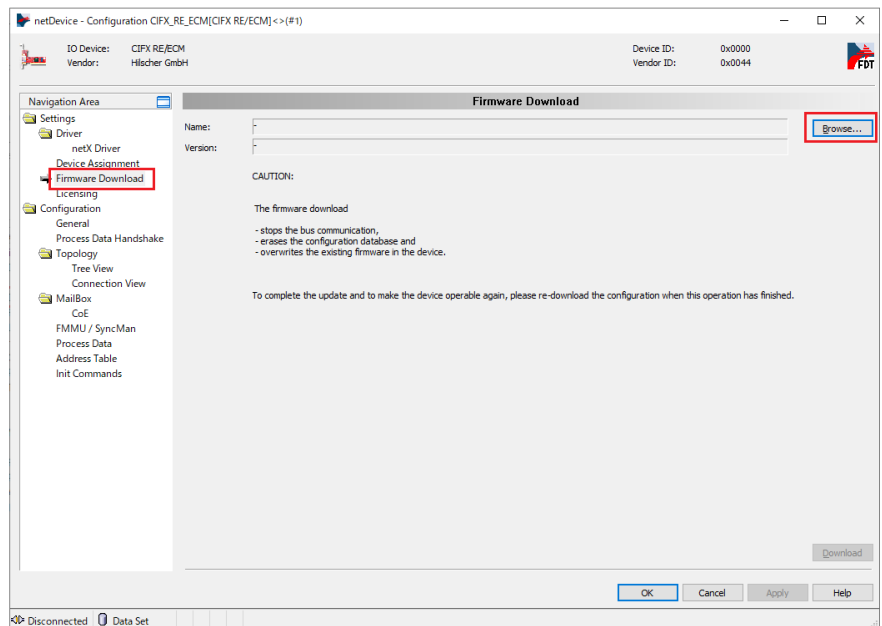
8. Der folgende Bildschirm wird angezeigt. Wählen Sie **Settings > Driver**. Aktivieren Sie die Kontrollkästchen zu **CIFX Device Driver** und **netX Driver**, und wählen Sie **Apply**.



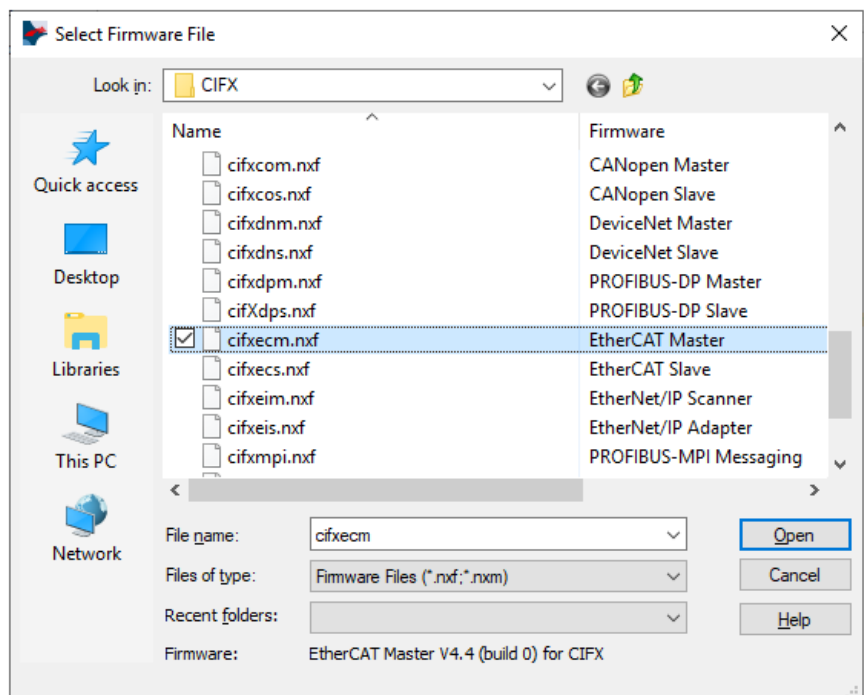
9. Wählen Sie **Settings > Device Assignment**. Überprüfen Sie, ob **Device Selection** auf **all** eingestellt ist, und klicken Sie auf **Scan**. Wählen Sie im Folgenden die entsprechenden Elemente aus, und klicken Sie auf **Apply**.
Gerät: CIFX 90E-RE\ET
Channel-Protokoll: EtherCAT-Master

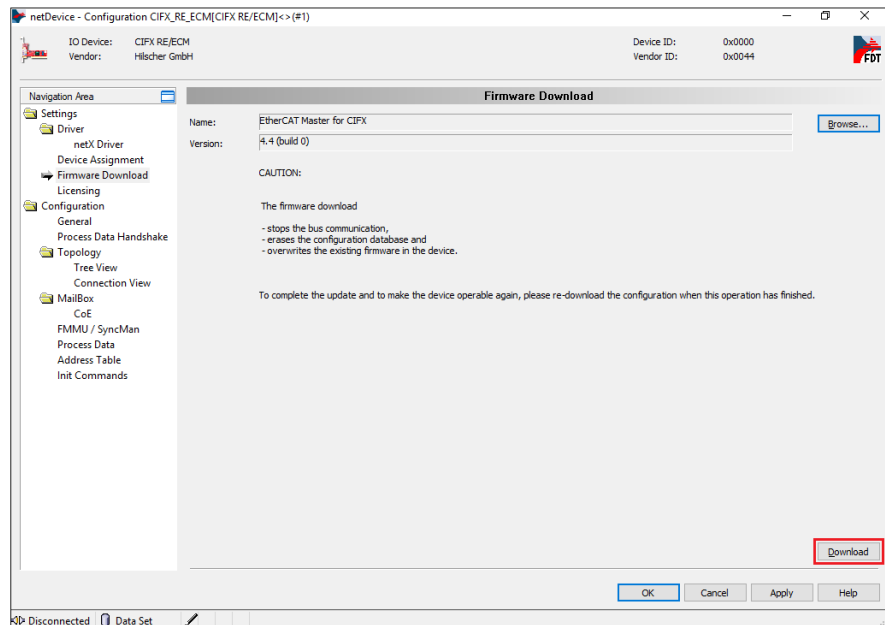


10. Wählen Sie **Firmware Download**, und klicken Sie auf **Browse**.



11. Wählen Sie in den Ordnern **Firmware > C1FX** die Firmware-Datei **cifxecm.nxf** aus. Klicken Sie auf **Open**.



12. Klicken Sie auf **Download**.

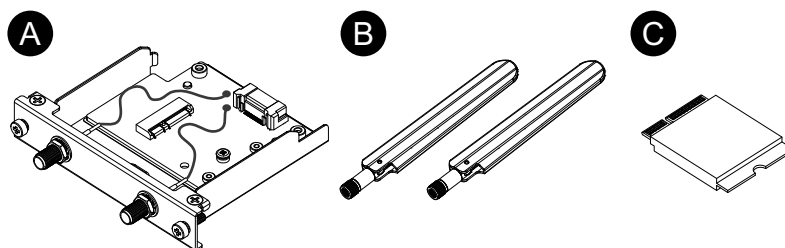
WiFi/Bluetooth mit Antennen

Durch Anbringen von Antennen kann diese Schnittstelle WiFi-Signale empfangen.

HINWEIS:

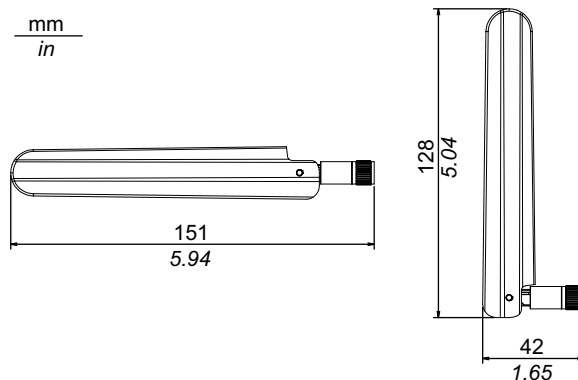
- Dieses Produkt/Zubehör hat keine Normen oder Zertifizierungen in Bezug auf Hochfrequenz erhalten. Bitte sorgen Sie für entsprechende Normen bzw. Zertifizierungen, wenn dies in Ihrem Land erforderlich ist. Die Zertifizierungsinformationen zur Wifi/Bluetooth-Karte finden Sie auf unserer Website. Suchen Sie nach der Wifi/Bluetooth-Typennummer (PFXYP6MPWF).
<https://www.pro-face.com/trans/en/manual/1002.html>
- Verwenden Sie dieses Produkt gemäß den in Ihrem Land gültigen Gesetzen, Vorschriften und Standards.

Lieferumfang



- A. WiFi/Bluetooth-Schnittstelle
- B. Antenne
- C. WiFi/Bluetooth-Karte

Antennengröße



Kenndaten

Produktnummer		PFXY6MPWF
WiFi	Stecker	Antennenanschluss (SMA-Stecker) x 2
	Übertragungsgeschwindigkeit	IEEE802.11a: max. 54 Mbps IEEE802.11b: max. 11 Mbps IEEE802.11g: max. 54 Mbps IEEE802.11n: max. 600 Mbps IEEE802.11ac: max 1733 Mbps
	Netzwerkauthentifizierung	WPA, WPA2, 801.1X
	Datenverschlüsselung	WEP (64 Bit und 128 Bit), TKIP, AES-CCMP (128 Bit), AES-GCMP (128 Bit und 256 Bit)
Bluetooth	Normen	Bluetooth 5.1
	Leistungsklasse	Class 1
Stromaufnahme (max.)	5,1 W	

⚠️ WARNUNG

ELEKTROMAGNETISCHE / RADIOFREQUENZSTÖRUNGEN

Wenn Sie sich nicht sicher sind, inwieweit die Verwendung des WiFi/Bluetooth-Moduls in Ihrer Umgebung eingeschränkt ist, wenden Sie sich bitte an den jeweiligen Administrator vor Einschalten des Geräts.

Die Nichtbeachtung dieser Anweisungen kann Tod, schwere Verletzungen oder Sachschäden zur Folge haben.

2,4 GHz Drahtlosgeräte

Das WiFi/Bluetooth-Modell verwendet einen Frequenzbereich von 2,4 GHz, der von einer Vielzahl von Drahtlosgeräten verwendet wird. Dieser Frequenzbereich wird z.B. in industriellen, wissenschaftlichen und medizinischen Geräten verwendet, wie etwa Mikrowellenöfen, hauseigenen Drahtlosstationen (lizenzpflichtig), Drahtlosstationen mit geringer Sendeleistung (nicht lizenzpflichtig) sowie Amateur-Drahtlosstationen (lizenzpflichtig).

1. Vergewissern Sie sich vor der Verwendung davon, dass in Ihrer Umgebung keine hauseigenen Drahtlosstationen, bestimmte Drahtlosstationen mit geringer Sendeleistung oder Amateur-Drahtlosstationen betrieben werden.
2. Wenn durch das WiFi/Bluetooth-Modul schädliche Interferenzen mit anderen "hauseigenen Drahtlosstationen" entstehen, ändern Sie umgehend die Kanalfrequenz des WiFi/Bluetooth-Moduls, bringen Sie es an einen anderen Ort, oder beenden Sie den Betrieb von Funkemissionen, und wenden Sie sich an den Administrator des Drahtlosnetzes, um das Problem zu beheben.

Sicherheit auf Ihrem Wireless LAN

Da Wireless-LANs normalerweise nicht genügend Datensicherheit bieten, kann es zu folgenden Problemen kommen:

1. Rechtswidriger Zugriff auf Kommunikationsinformationen.
 - Es besteht die Möglichkeit, dass in E-Mails enthaltene Informationen sowie persönliche Angaben wie IDs, Passwörter und Kreditkartennummern absichtlich durch böswärtige Dritte erlangt werden.

2. Unrechtmäßiger Zugriff

Böswillige Dritte sind möglicherweise in der Lage, unberechtigterweise über das Firmen-LAN auf persönliche oder unternehmenseigene Daten zuzugreifen, mit der Absicht,

- persönliche und vertrauliche Informationen zu erhalten (Informationsleck)
- sich für eine Person auszugeben, indem Sie in ihrem Namen kommunizieren und ungültige Informationen verbreiten (Fälschung von E-Mail-Adressen - auch als Spoofing bezeichnet)
- abgefangene Kommunikationen zu ändern und Inhalte erneut zu versenden (Inhaltsfälschung)
- mit Computerviren schwerwiegende Schäden an Daten oder Systemen zu verursachen (Schaden).

Dieses Wireless-LAN-Produkt enthält Sicherheitsfunktionen, die es Ihnen ermöglichen, Sicherheits-bezogene Einstellungen, die Wahrscheinlichkeit oben erwähnter Probleme mindern, zu konfigurieren.

Wir empfehlen, dass Sie sich mit den Eventualitäten und Folgen auseinandersetzen, die bei Verwendung eines Drahtlosprodukts ohne Aktivierung von Sicherheitsfunktionen eintreten können, und dass Sie sicherheitsrelevante Einstellungen vornehmen und Drahtlosprodukte eigenverantwortlich verwenden.

Anbringen der WiFi/Bluetooth-Karte und Antennen

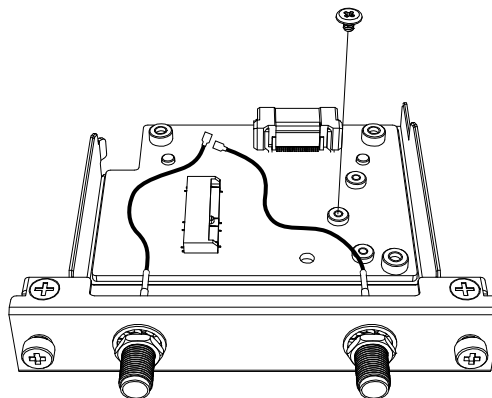
▲ VORSICHT

KOMMUNIKATIONSVERLUST

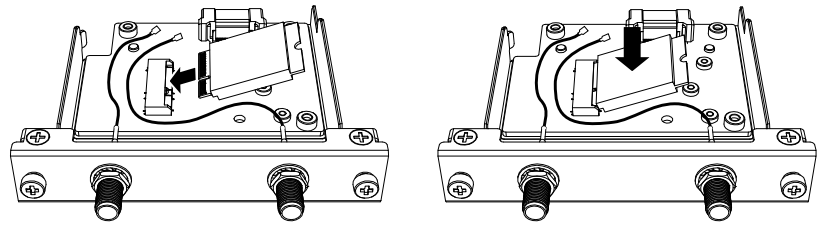
Auf die Kommunikationsanschlüsse aller Verbindungen darf keine übermäßige Belastung ausgeübt werden.

Die Nichtbeachtung dieser Anweisungen kann Verletzungen oder Sachschäden zur Folge haben.

1. Entfernen Sie die Schraube aus dem Installationsbereich der WiFi/Bluetooth-Karte an der Schnittstelleneinheit.



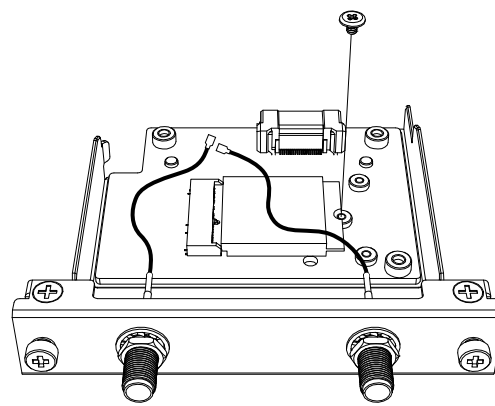
2. Setzen Sie die WiFi/Bluetooth-Karte gemäß Abbildung unten diagonal ein und drücken Sie dann von oben.



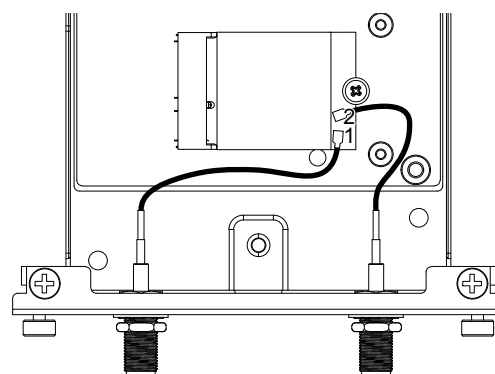
3. Befestigen Sie die Karte mit der in Schritt 1 entfernten Schraube.

HINWEIS:

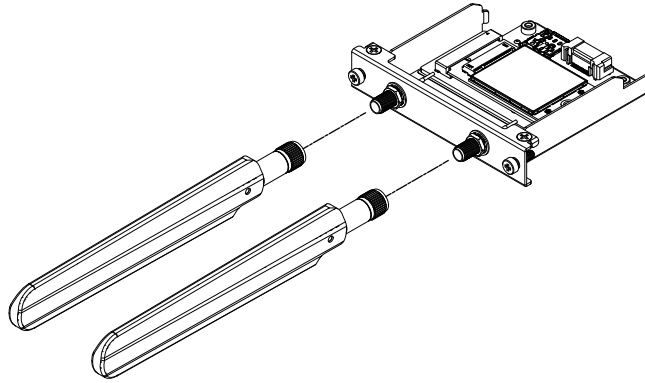
- Es wird die Verwendung eines Kreuzschlitzschraubendrehers Nr. 1 empfohlen.
- Das erforderliche Anzugsdrehmoment beträgt 0,2 N•m (1,77 lb-in).



4. Stecken Sie den Stecker des Antennenkabels gemäß Abbildung unten in den Anschluss der Karte. Stecken Sie den Kabelstecker auf der linken Seite (bei Sicht von oben auf die Schnittstelle) in Anschluss 1 und den Kabelstecker auf der rechten Seite in Anschluss 2 ein.

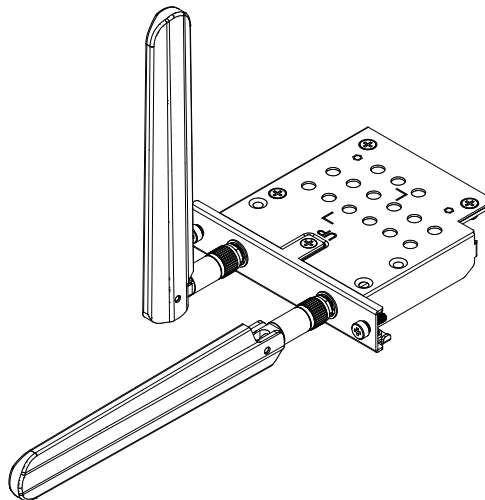


5. Bringen Sie diese Schnittstelle am Produkt an. Bringen Sie die Antenne erst an, nachdem Sie das Produkt auf der Montageplatte montiert haben.



Der Antennenbereich darf nicht mit Ihrer Hand, Ihrem Körper oder anderen Objekten blockiert werden. Es können Störungen in der Kommunikation entstehen.

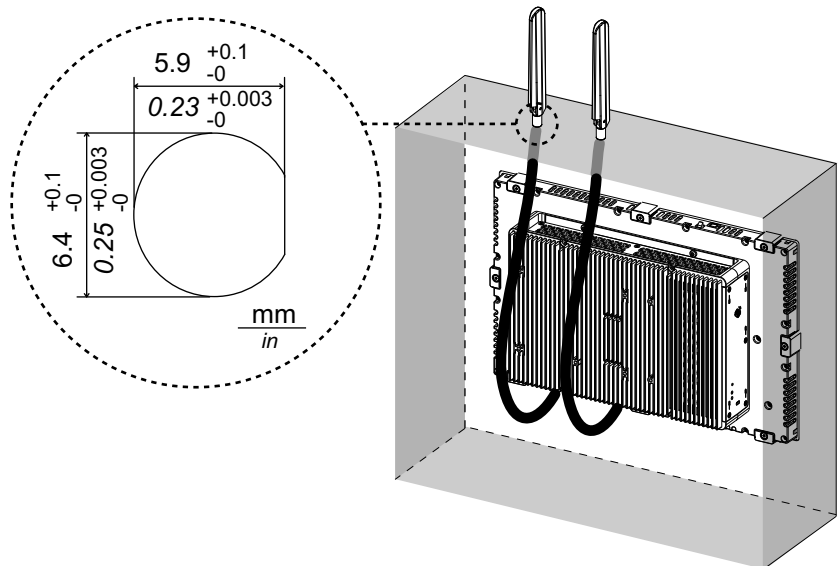
Die Ausrichtung der Antennen lässt sich nach oben, unten, links und rechts ändern.



Sie können die Antenne mit folgendem optionalem Kabel an der Außenseite des Panels befestigen.

Verlängertes Antennenkabel, für WiFi/Bluetooth-Antenne (3 m):
PFXYP6CBWF3M

Bei Verwendung des optionalen Kabels sind die Abmessungen der Plattenöffnung wie folgt.



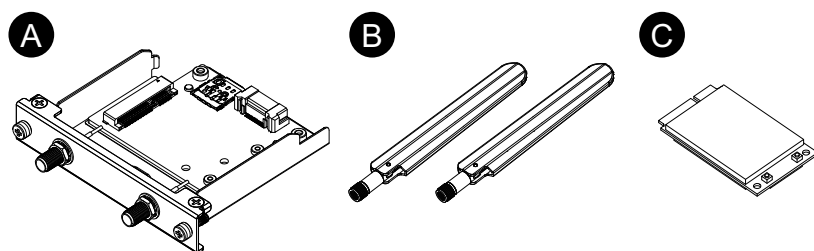
4G-Mobilfunk

Durch Anschließen dieser Schnittstelleneinheit und einer SIM-Karte kann dieses Produkt die Verbindung zu einem 4G-Netzwerk herstellen.

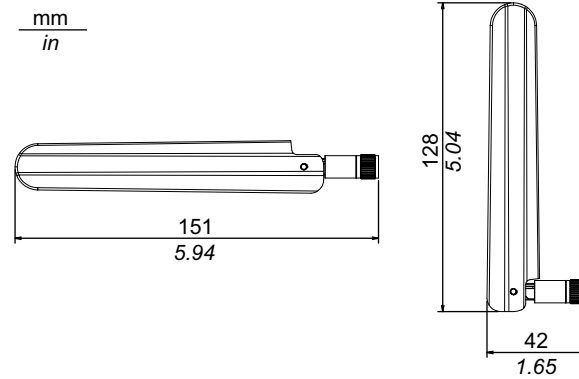
HINWEIS:

- Verwenden Sie die Schnittstelleneinheit und die SIM-Karte, die der Frequenz in Ihrem Land entsprechen.
- Verwenden Sie dieses Produkt gemäß den in Ihrem Land gültigen Gesetzen, Vorschriften und Standards.
- Dieses Produkt/Zubehör hat keine Normen oder Zertifizierungen in Bezug auf Hochfrequenz erhalten. Bitte sorgen Sie für entsprechende Normen bzw. Zertifizierungen, wenn dies in Ihrem Land erforderlich ist.

Lieferumfang



- A. 4G-Mobilfunkschnittstelle
- B. Antenne
- C. 4G Mini-PCIe-Karte

Antennengröße**Kenndaten**

	Modell für EU, Asien und Japan	US-Modell
Produktnummer	PFXY6MP4GE	PFXY6MP4GU
SIM-Kartentyp	micro SIM 3FF, 12 x 15 mm	

4G

	Modell für EU, Asien und Japan	US-Modell
Stromaufnahme	2,9 W	
Normen	4G LTE: 3GPP Release 9, E-UTRA, FDD, MIMO	
Band	MPCI-L210 ⁴ : Band 20 (800 MHz), Band 5 (850 MHz), Band 8 (900 MHz), Band 3 (1.800 MHz), Band 1 (2.100 MHz), Band 7 (2.600 MHz)	MPCI-L200: Band 17 (700 MHz), Band 5 (850 MHz), Band 4 (1.700 MHz), Band 2 (1.900 MHz), Band 7 (2.600 MHz)
Link-Geschwindigkeit* ¹	Bis zu 150 Mb/s DL, 50 Mb/s UL	

*¹ Diese Werte hängen von Ihrem Dienstleister, der Entfernung zwischen diesem Produkt und der Basisstation und dem aktuellen Datenverkehr ab.

3G

	Modell für EU, Asien und Japan	US-Modell
Stromaufnahme	2,6 W	
Normen	3G UMTS/HSDPA/HSUPA: 3GPP Release 8, DC-HSPA+, UTRA, FDD	

	Modell für EU, Asien und Japan	US-Modell
Band	MPCI-L210: Band 5 (850 MHz), Band 8 (900 MHz), Band 2 (1.900 MHz), Band 1 (2.100 MHz)	MPCI-L200: Band 5 (850 MHz), Band 8 (900 MHz), Band 4 (AWS, d.h. 1.700 MHz), Band 2 (1.900 MHz), Band 1 (2.100 MHz)
Link-Geschwindigkeit*1	HSDPA cat.24, bis zu 42 Mb/s DL, HSUPA cat.6, bis zu 5.6 Mb/s UL	HSDPA cat.14, bis zu 21 Mb/s DL, HSUPA cat.6, bis zu 5.6 Mb/s UL

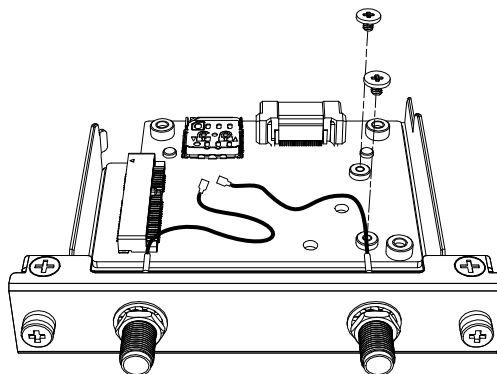
*1 Diese Werte hängen von Ihrem Dienstanbieter, der Entfernung zwischen diesem Produkt und der Basisstation und dem aktuellen Datenverkehr ab.

HINWEIS: 2G-Kommunikation (GSM) ist nicht verfügbar.

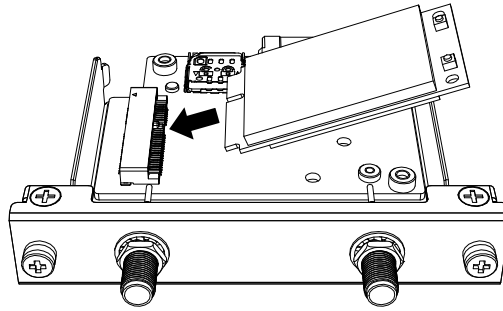
Anbringen der 4G Mini-PCle-Karte und der SIM-Karte

▲ VORSICHT
KOMMUNIKATIONSVERLUST
Auf die Kommunikationsanschlüsse aller Verbindungen darf keine übermäßige Belastung ausgeübt werden.
Die Nichtbeachtung dieser Anweisungen kann Verletzungen oder Sachschäden zur Folge haben.

1. Entfernen Sie zwei Schrauben aus dem Installationsbereich der 4G-Mini-PCle-Karte an der 4G-Mobilfunkschnittstelle.



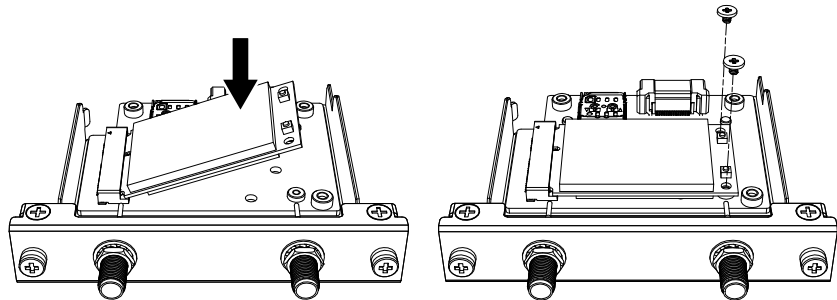
2. Schließen Sie die 4G Mini-PCle-Karte an den Steckplatz an.



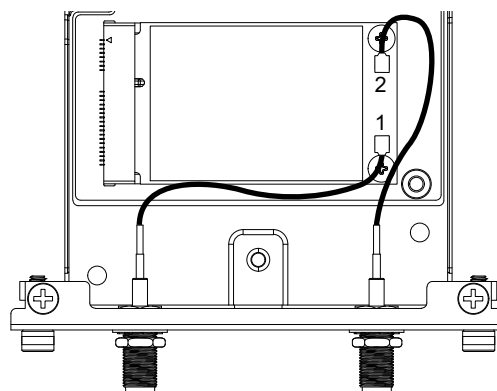
3. Schieben Sie die 4G Mini-PCle-Karte von oben hinein, und befestigen Sie sie mit den in Schritt 1 entfernten Schrauben.

HINWEIS:

- Es wird die Verwendung eines Kreuzschlitzschraubendrehers Nr. 1 empfohlen.
- Das erforderliche Anzugsdrehmoment beträgt 0,2 N•m (1,77 lb-in).

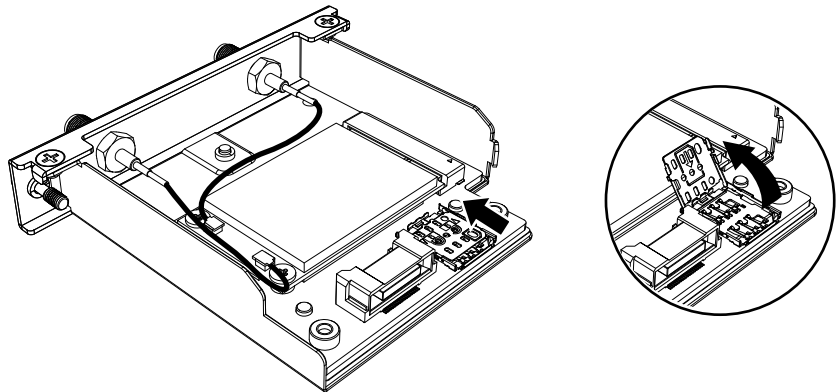


4. Stecken Sie den Stecker des Antennenkabels gemäß Abbildung unten in den Anschluss der 4G-Mini-PCle-Karte. Stecken Sie den Kabelstecker auf der linken Seite (bei Sicht von oben auf die Schnittstelle) in Anschluss 1 und den Kabelstecker auf der rechten Seite in Anschluss 2 ein.

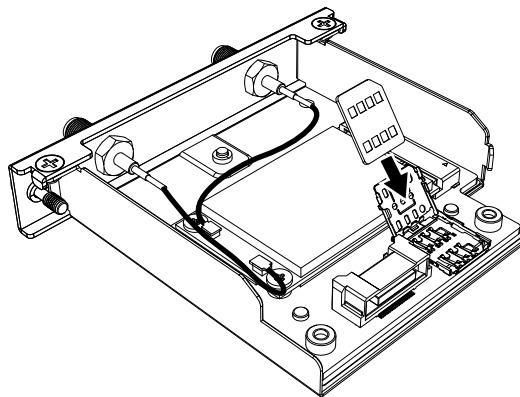


- Schieben Sie die Abdeckung des SIM-Kartenhalters in Pfeilrichtung, um ihn zu öffnen.

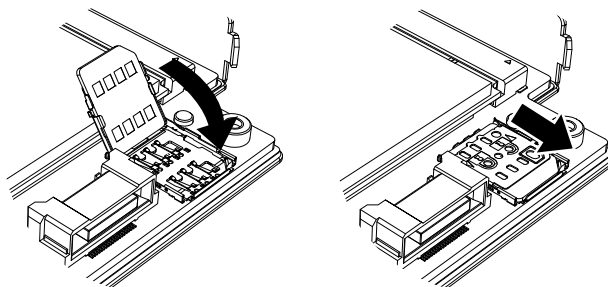
HINWEIS: Verwenden Sie nicht den SIM-Kartenhalter auf der Rückseite der 4G-Mini-PCIe-Karte.



- Führen Sie die SIM-Karte in den Steckplatz ein.

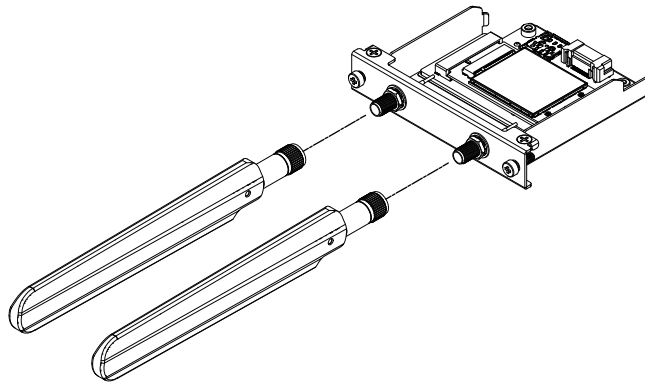


- Schließen Sie die Abdeckung, und schieben Sie sie in Pfeilrichtung, um sie zu verriegeln.



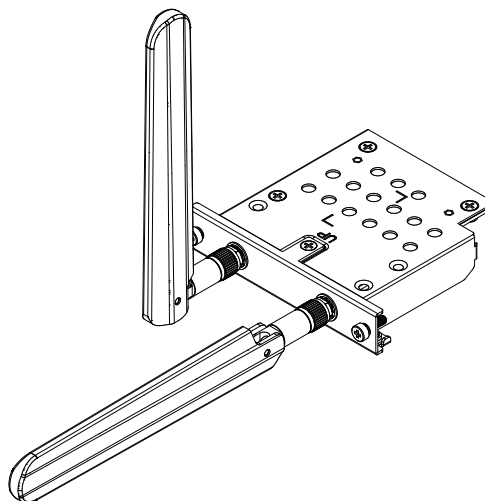
HINWEIS: Beim Entfernen, Einlegen oder Ersetzen der SIM-Karte muss 4G Cellular auf die Werkseinstellungen zurückgesetzt werden. Führen Sie unter 4G-Mobilfunkeinstellungen, Seite 147 Schritt 1 aus.

8. Bringen Sie diese Schnittstelle am Produkt an. Bringen Sie die Antenne erst an, nachdem Sie das Produkt auf der Montageplatte montiert haben.



Der Antennenbereich darf nicht mit Ihrer Hand, Ihrem Körper oder anderen Objekten blockiert werden. Es können Störungen in der Kommunikation entstehen.

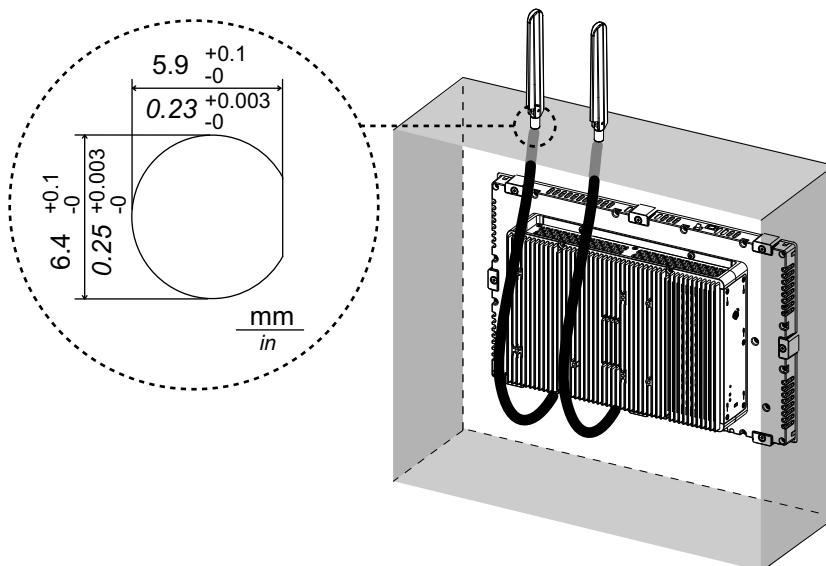
Die Ausrichtung der Antennen lässt sich nach oben, unten, links und rechts ändern.



Sie können die Antenne mit folgendem optionalem Kabel an der Außenseite des Panels befestigen.

Verlängertes Antennenkabel für 4G-Mobilfunk (3 m): PFXYP6CB4G3M

Bei Verwendung des optionalen Kabels sind die Abmessungen der Plattenöffnung wie folgt.



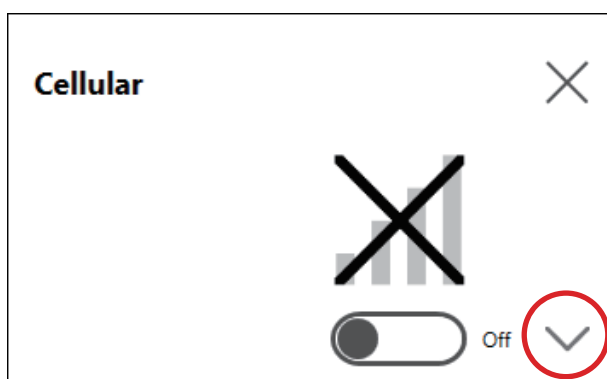
4G-Mobilfunkeinstellungen

HINWEIS: Bei Verwendung der folgenden Systemversion des Produkts, oder wenn das Symbol **Cellular** im Launcher nicht verfügbar ist, laden Sie die neueste Version von PS6000 und FP6000 Series Utility von der folgenden URL herunter und installieren Sie sie gemäß den Anweisungen.
<https://www.pro-face.com/trans/en/manual/1085.html>

System Version:
OS Base: 2.0 oder niedriger
OS Patch: None


Die Überprüfung der Systemversion ist über das Launcher-Programm möglich. Informationen hierzu finden Sie unter System, Seite 185.

1. Klicken Sie auf die Datei 4gCellular_FactoryReset, um die Werkseinstellungen wiederherzustellen.
 Speicherort: C:\Program Files (x86)\Schneider Electric\Utilities\4gCellularControl\4gCellular_FactoryReset
 Nach Beendigung der Einrichtung wird eine Meldung angezeigt. Führen Sie nach dem Herunterfahren des Systems einen Neustart des Produkts durch.
2. Starten Sie das Launcher-Programm, und berühren Sie das Symbol Cellular.
3. Berühren Sie den Pfeil nach unten.



4. Konfigurieren Sie **APN Settings**. Geben Sie gemäß den Angaben des SIM-Kartenanbieters die APN-Adresse, den Authentifizierungstyp, den Benutzernamen und das Passwort ein. Treffen Sie eine Auswahl für **Network type**.

Cellular


 Off

Status

Operator

APN

SIM Ready

APN Settings

APN

Auth. type

Username

Password

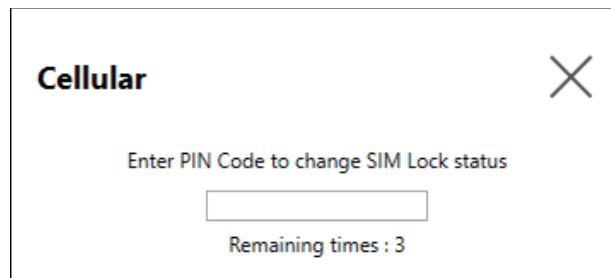
Network type

SIM Settings

Lock Off

[Change PIN Code](#)

5. Stellen Sie zur Sperre der SIM **Lock On** ein. Geben Sie im folgenden Bildschirm eine 4- bis 8-stellige Nummer ein.

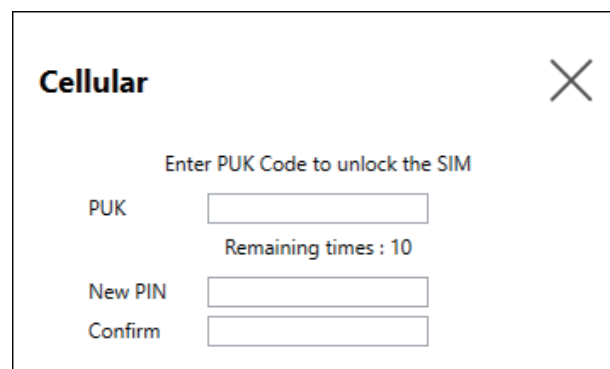


Cellular ✕

Enter PIN Code to change SIM Lock status

HINWEIS:

- Um zu verhindern, dass die SIM-Karte gestohlen wird, empfehlen wir, die SIM zu sperren.
- Der PIN-Code ist auch erforderlich, um die SIM-Sperre aufzuheben. Schreiben Sie den Code auf für den Fall, dass Sie ihn vergessen.
- Wenn Sie dreimal den falschen PIN-Code eingeben, wenden Sie sich an den SIM-Kartenanbieter, um einen PUK-Code zu erhalten. Wenn Sie den falschen PUK-Code eingeben und alle zulässigen Versuche aufgebraucht haben, kann die SIM-Karte nicht mehr verwendet werden.



Cellular ✕

Enter PUK Code to unlock the SIM

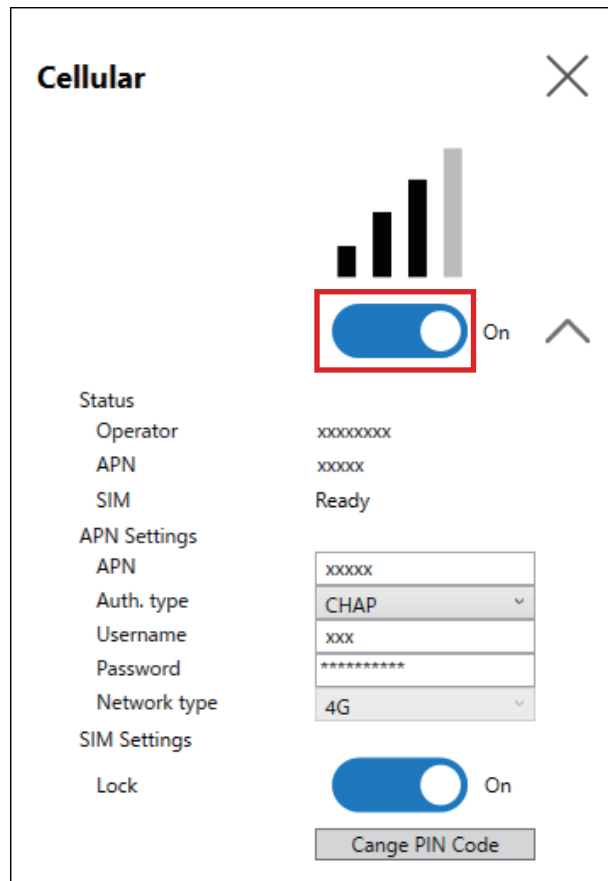
PUK

Remaining times : 10

New PIN

Confirm

6. Nehmen Sie die Einstellung **Cellular On** vor, und schließen Sie den Bildschirm.



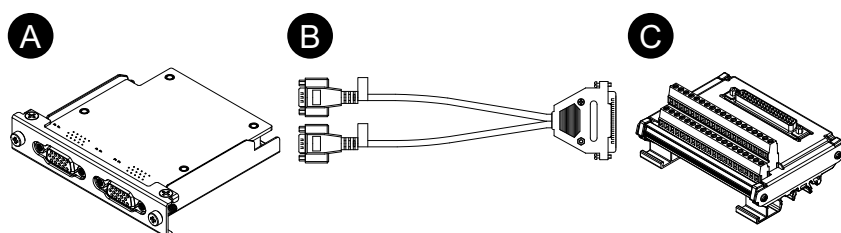
16DI/8DO

Mit dieser digitalen E/A-Schnittstelle können Sie externe E/A steuern. Schließen Sie die Schnittstelleneinheit an dieses Produkt an, und verwenden Sie das mitgelieferte Kabel auch zum Anschluss an die 16DI/8DO-DIN-Schienenanschlusseinheit. Die Anschlusseinheit ist für die Montage auf der DIN-Schiene vorgesehen.

HINWEIS:

- Wenn diese 16DI/8DO-Schnittstelle an das Produkt angeschlossen ist, entspricht sie nicht der UL-Zertifizierung.
- Die API und das Beispieldienstprogramm (einschließlich Quellcode) sind auf unserer Website veröffentlicht. Informationen zum Download erhalten Sie unter API, Seite 210.

Lieferumfang



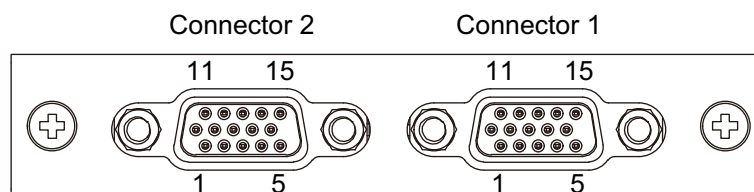
- A. 16DI/8DO-Schnittstelle
- B. Anschlusskabel (2 m)
- C. Anschlusseinheit

Kenndaten

Produktnummer		PFXYP6MPX16Y8
Stecker		D-Sub, 15-polig (Buchse) x 2
Stromaufnahme (max.)		1,4 W
Digitaler Eingang	Kanäle	16
	Eingangsspannung	„Wet Contact“ (spannungsgesteuert) Logisch 0: 0...3 Vdc, Logisch 1: 10...30 Vdc „Dry Contact“ (zustandsgesteuert) Logisch 0: offen, Logisch 1: GND
	Eingangsstrom	0,5 mA (10 Vdc) ... 9 mA (30 Vdc)
	Überspannungsschutz	70 Vdc
	Isolationsspannung	1.250 Vac
	Reaktionszeit	Typisch: 50 µs (max.: 65 µs)
	Interne Stromversorgung für „Dry Contact“	12 Vdc (max.: 2,3 mA/ch)
Digitaler Ausgang	Kanäle	8
	Ausgangstyp	MOS FET
	Ausgangsspannung	5...30 Vdc
	Sinkstrom (max.)	100 mA/Kanal
	Isolationsspannung	1.250 Vac
	Reaktionszeit	Typisch: 50 µs (max.: 65 µs)
Zähler	Kanäle	2
	Auflösung	32 Bit
	Eingangsfrequenz (max.)	Wenn die Entprellfunktion deaktiviert ist: 10 kHz Wenn die Entprellfunktion aktiviert ist: 25 Hz

Pin-Belegung

Modulseite: D-Sub, 15-poliger Buchsenstecker x 2



Stecker 1

Pin-Nr.	Signalbezeichnung	Richtung	Beschreibung
1	DI0/CNT0	Eingang	Digitaler Eingang ch0/Zählereingang ch0
2	DI1	Eingang	Digitaler Eingang ch1
3	DI2	Eingang	Digitaler Eingang ch2
4	DI3	Eingang	Digitaler Eingang ch3
5	DI4/CNT1	Eingang	Digitaler Eingang ch4/Zählereingang ch1
6	DI5	Eingang	Digitaler Eingang ch5
7	DI6	Eingang	Digitaler Eingang ch6
8	DI7	Eingang	Digitaler Eingang ch7
9	ECOM0	-	Externe gemeinsame Leitung von DI (ch0...7)
10	EGND	-	Externe Erde
11	DO0	Ausgang	Digitaler Ausgang ch0
12	DO1	Ausgang	Digitaler Ausgang ch1
13	DO2	Ausgang	Digitaler Ausgang ch2
14	DO3	Ausgang	Digitaler Ausgang ch3
15	PCOM	-	Gemeinsame Freilaufdiode für DO
Gehäuse	Gehäuseerde	-	Gehäusemasse

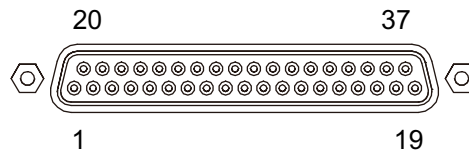
Stecker 2

Pin-Nr.	Signalbezeichnung	Richtung	Beschreibung
1	DI8	Eingang	Digitaler Eingang ch8
2	DI9	Eingang	Digitaler Eingang ch9
3	DI10	Eingang	Digitaler Eingang ch10
4	DI11	Eingang	Digitaler Eingang ch11
5	DI12	Eingang	Digitaler Eingang ch12
6	DI13	Eingang	Digitaler Eingang ch13
7	DI14	Eingang	Digitaler Eingang ch14
8	DI15	Eingang	Digitaler Eingang ch15
9	ECOM1	-	Externe gemeinsame Leitung von DI (ch8...15)
10	EGND	-	Externe Erde
11	DO4	Ausgang	Digitaler Ausgang ch4
12	DO5	Ausgang	Digitaler Ausgang ch5
13	DO6	Ausgang	Digitaler Ausgang ch6
14	DO7	Ausgang	Digitaler Ausgang ch7
15	PCOM	-	Gemeinsame Freilaufdiode für DO
Gehäuse	Gehäuseerde	-	Gehäusemasse

Empfohlene Schraubspindel: #4-40 (UNC).

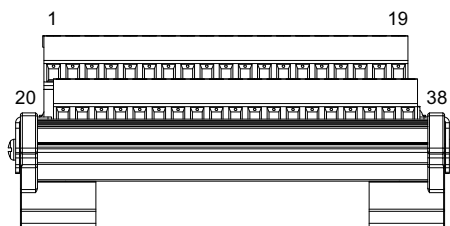
Pin-Belegung Anschlusseinheit

Anschlusseinheitsseite: D-Sub, 37-poliger Buchsenstecker



Pin-Nr.	Signalbezeichnung	Richtung	Beschreibung
1	DI0/CNT0	Eingang	Digitaler Eingang ch0/Zählereingang ch0
2	DI2	Eingang	Digitaler Eingang ch2
3	DI4/CNT1	Eingang	Digitaler Eingang ch4/Zählereingang ch1
4	DI6	Eingang	Digitaler Eingang ch6
5	DI8	Eingang	Digitaler Eingang ch8
6	DI10	Eingang	Digitaler Eingang ch10
7	DI12	Eingang	Digitaler Eingang ch12
8	DI14	Eingang	Digitaler Eingang ch14
9	ECOM0	-	Externe gemeinsame Leitung von DI (ch0...7)
10	PCOM	-	Gemeinsame Freilaufdiode für DO
11	DO0	Ausgang	Digitaler Ausgang ch0
12	DO2	Ausgang	Digitaler Ausgang ch2
13	DO4	Ausgang	Digitaler Ausgang ch4
14	DO6	Ausgang	Digitaler Ausgang ch6
15...19	NC	-	Keine Verbindung
20	DI1	Eingang	Digitaler Eingang ch1
21	DI3	Eingang	Digitaler Eingang ch3
22	DI5	Eingang	Digitaler Eingang ch5
23	DI7	Eingang	Digitaler Eingang ch7
24	DI9	Eingang	Digitaler Eingang ch9
25	DI11	Eingang	Digitaler Eingang ch11
26	DI13	Eingang	Digitaler Eingang ch13
27	DI15	Eingang	Digitaler Eingang ch15
28	ECOM1	-	Externe gemeinsame Leitung von DI (ch8...15)
29	EGND	-	Externe Erde
30	DO1	Ausgang	Digitaler Ausgang ch1
31	DO3	Ausgang	Digitaler Ausgang ch3
32	DO5	Ausgang	Digitaler Ausgang ch5
33	DO7	Ausgang	Digitaler Ausgang ch7
34...37	NC	-	Keine Verbindung
Gehäuse	Gehäuseerde	-	Gehäusemasse

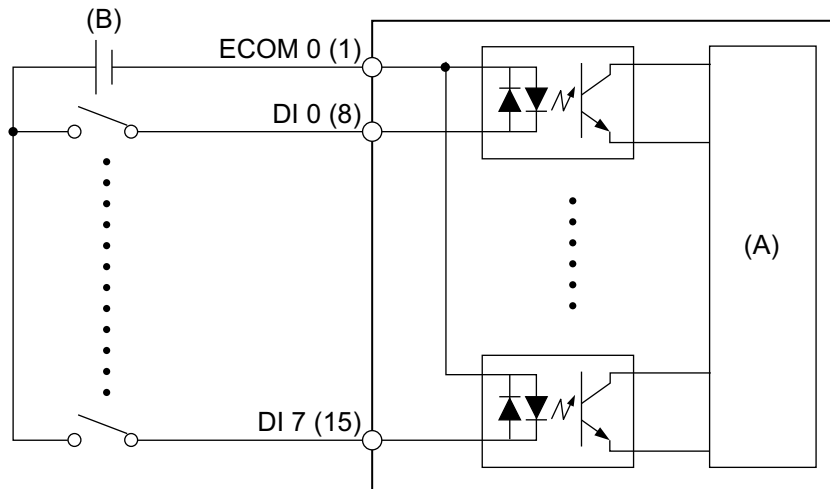
Empfohlene Schraubspindel: #4-40 (UNC).

Schraubklemme: 38-polig

Pin-Nr.	Signalbezeichnung	Richtung	Beschreibung
1	DI0/CNT0	Eingang	Digitaler Eingang ch0/Zählereingang ch0
2	DI2	Eingang	Digitaler Eingang ch2
3	DI4/CNT1	Eingang	Digitaler Eingang ch4/Zählereingang ch1
4	DI6	Eingang	Digitaler Eingang ch6
5	DI8	Eingang	Digitaler Eingang ch8
6	DI10	Eingang	Digitaler Eingang ch10
7	DI12	Eingang	Digitaler Eingang ch12
8	DI14	Eingang	Digitaler Eingang ch14
9	ECOM0	-	Externe gemeinsame Leitung von DI (ch0...7)
10	PCOM	-	Gemeinsame Freilaufdiode für DO
11	DO0	Ausgang	Digitaler Ausgang ch0
12	DO2	Ausgang	Digitaler Ausgang ch2
13	DO4	Ausgang	Digitaler Ausgang ch4
14	DO6	Ausgang	Digitaler Ausgang ch6
15...19	NC	-	Keine Verbindung
20	DI1	Eingang	Digitaler Eingang ch1
21	DI3	Eingang	Digitaler Eingang ch3
22	DI5	Eingang	Digitaler Eingang ch5
23	DI7	Eingang	Digitaler Eingang ch7
24	DI9	Eingang	Digitaler Eingang ch9
25	DI11	Eingang	Digitaler Eingang ch11
26	DI13	Eingang	Digitaler Eingang ch13
27	DI15	Eingang	Digitaler Eingang ch15
28	ECOM1	-	Externe gemeinsame Leitung von DI (ch8...15)
29	EGND	-	Externe Erde
30	DO1	Ausgang	Digitaler Ausgang ch1
31	DO3	Ausgang	Digitaler Ausgang ch3
32	DO5	Ausgang	Digitaler Ausgang ch5
33	DO7	Ausgang	Digitaler Ausgang ch7
34...37	NC	-	Keine Verbindung
38	Gehäuseerde	-	Gehäusemasse

Beispiel für eine Verbindung mit einem externen Gerät

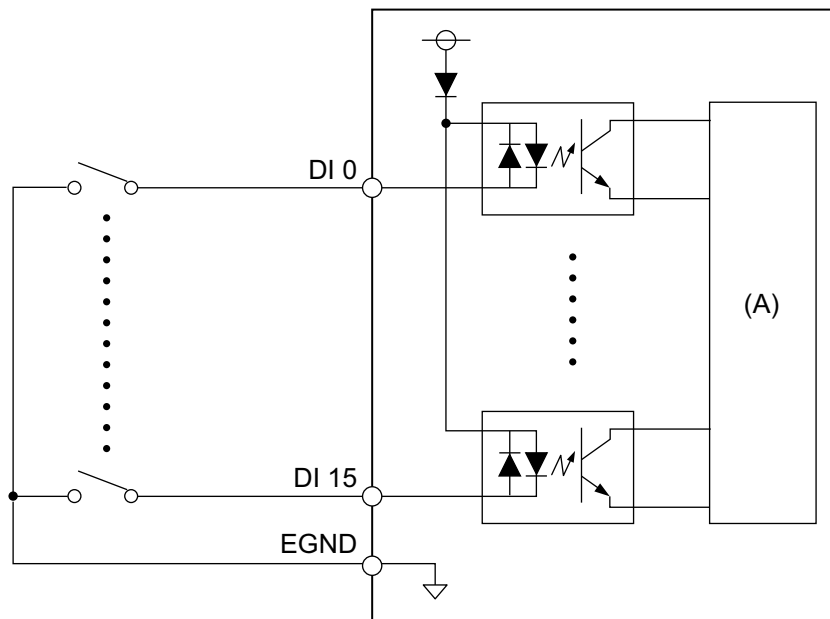
Digitale Eingangsschaltung („Wet Contact“)



(A) Interner Stromkreis

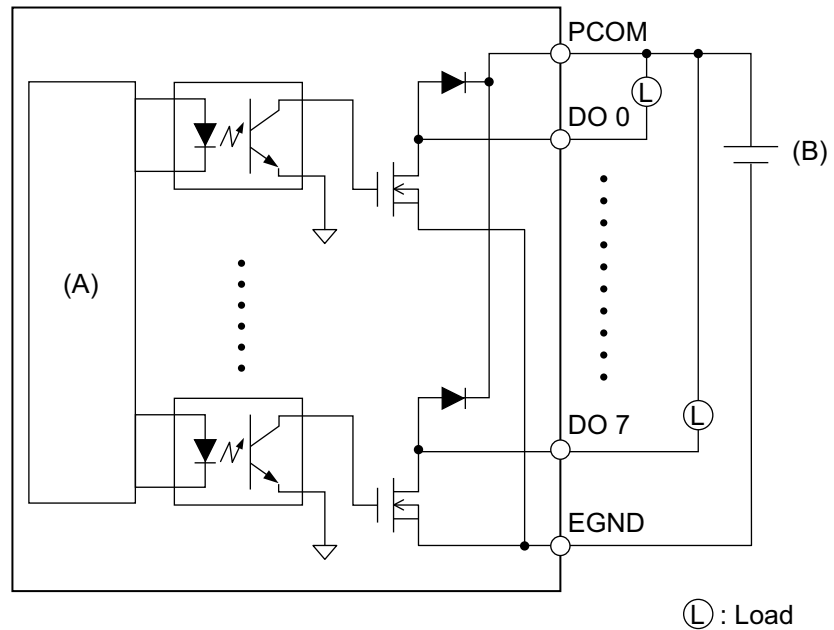
(B) 24 Vdc

Digitale Eingangsschaltung („Dry Contact“)



(A) Interner Stromkreis

Digitale Ausgangsschaltung

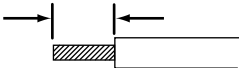


(A) Interner Stromkreis

(B) 24 Vdc

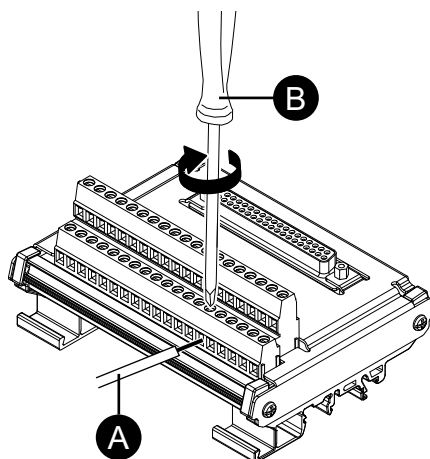
Verkabelung der Anschlusseinheit

- Sind die Enden der einzelnen Drähte nicht korrekt verdreht, können die Drähte einen Kurzschluss hervorrufen.
- Die Verwendung einer Stiftklemme mit einer Isolierhülse wird empfohlen, um die Möglichkeit eines Klemmenkurzschlusses zu vermeiden.
- Verwenden Sie einen Kupferdraht für min. 75 °C (167 °F).

Empfohlener Querschnitt	0,5...2,5 mm ² (AWG 20...13)
Leitertyp	Massivdraht oder Litzendraht
Leiterlänge	6...7 mm (0,24...0,28 in) 
Empfohlene Steckerklemmen	Querschnitt: 0,25...1,5 mm ²
Empfohlener Schraubendreher	Klingendicke: 0,6 mm (0,02 in) Klingenbreite: 3,5 mm (0,14 in)

Führen Sie jeden Kabeldraht in das entsprechende Loch ein, und ziehen Sie die Schrauben fest, um den Draht festzuklemmen.

HINWEIS: Das erforderliche Anzugsdrehmoment beträgt 0,4 N•m (3,5 lb-in).



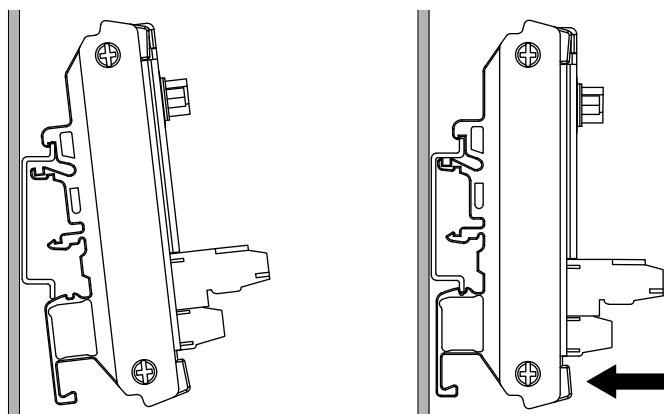
- A. Draht
- B. Schraubendreher

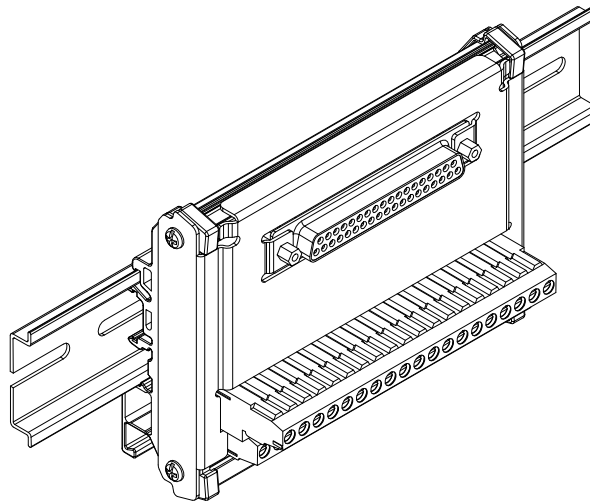
Montage auf DIN-Schiene

Haken Sie die obere Nut des Geräts in die DIN-Schiene ein, und drücken Sie den unteren Teil auf die Schiene, bis Sie ein Klicken hören.

HINWEIS:

- Verwenden Sie für die Anschlusseinheit die DIN-Schiene, die mit IEC 60715 TH35-7.5 kompatibel ist.
- In Umgebungen, in denen diese Anschlusseinheit extremen Vibrationen und Stößen ausgesetzt ist, befestigen Sie diese Klemmeneinheit bei Bedarf mit kompatiblen Befestigungselementen an der DIN-Schiene.





Einstellung 16DI/8DO DO-Ausgangszustand

Mit dem 16DI/8DO-Dienstprogramm können Sie festlegen, ob die DO-Ausgangszustände der 16DI/8DO-Schnittstelle beim Herunterfahren oder Versetzen des Betriebssystems in den Ruhezustand (S3, S4, S4 [Hybrid-Shutdown], S5) beibehalten oder zurückgesetzt (zwangsweise ausgeschaltet) werden sollen.

1. Laden Sie das 16DI/8DO-Dienstprogramm von der folgenden URL herunter:
<https://www.pro-face.com/trans/en/manual/1085.html>
2. Entpacken Sie die Download-Datei.
3. Schließen Sie alle Anwendungen, die die 16DI/8DO-Schnittstelle verwenden.
4. Zur Änderung der Einstellung ist für die 16DI/8DO-Schnittstelle die Firmware-Version 1.5.1 oder höher erforderlich. Führen Sie DIDO_Check_Ver.bat aus, um die Version zu überprüfen.

5. Der folgende Eingabeaufforderungs-Bildschirm wird angezeigt.
Version 1.5.0 oder früher: Es wird „Need to Update“ angezeigt.

```
C:\windows\system32\cmd.exe
Found DIDO in SLOT:1 Ver 1.4.0. Need to Update.
Press any key to continue . . .
```

Version 1.5.1 oder höher: Die aktuelle Einstellung wird angezeigt.

```
C:\windows\system32\cmd.exe
Found DIDO in SLOT:1 Ver 1.5.1. Config = Keep
Could not find DIDO interface that needs updating.
Press any key to continue . . .
```

HINWEIS:

- Wenn sowohl Steckplatz 1 als auch Steckplatz 2 mit 16DI/8DO-Schnittstellen ausgestattet sind, wird die Version für jeden Steckplatz angegeben.
- Die Standardeinstellung ist „Keep (remanente)“.

6. Schließen Sie den Eingabeaufforderung-Bildschirm.
7. Klicken Sie mit der rechten Maustaste auf die gewünschte bat-Konfigurations-Datei, und wählen Sie **Als Administrator ausführen**. Wenn sowohl Steckplatz 1 als auch Steckplatz 2 mit 16DI/8DO-Schnittstellen ausgestattet sind, gilt für beide Steckplätze die gleiche Einstellung.
- DIDO_Set_Reset.bat: Erzwingt das Ausschalten der DO-Ausgangszustände während des Herunterfahrens des Betriebssystems oder beim Versetzen in den Ruhezustand.
- DIDO_Set_Keep.bat: Beibehaltung der DO-Ausgangszustände beim Herunterfahren des Betriebssystems oder im Ruhezustand.
8. Wenn die Firmware-Version 1.5.0 oder früher ist, wird die Einstellung geändert, nachdem die Firmware automatisch auf die Version 1.5.1 oder höher aktualisiert wurde. Bei der Version 1.5.1 oder höher wird nur eine Konfigurationsänderung durchgeführt. In folgender Abbildung wird die Aktualisierung mit 1.5.0 oder früher dargestellt.

HINWEIS:

- Die Aktualisierung der Firmware dauert etwa eineinhalb Minuten.
- Schalten Sie das Gerät niemals aus, während die Firmware aktualisiert wird.

```
C:\windows\System32\cmd.exe
Found DIDO in SLOT:1 Ver 1.4.0. Need to Update. Enter to Update Mode.
Driver not installed.
Installing driver for update.
Driver installed.
Updating - Erase Phase (100%)... Erase successful !
Updating - Download Phase (100%)... Update successful !
Leaving update mode (100%)... Successfully left update mode !
DIDO in SLOT:1 Configuration has been successfully set to Reset!
Press any key to continue . . .
```

9. Schließen Sie den Eingabeaufforderungs-Bildschirm, und beenden Sie.

Kabelklemme USB Typ A/Typ C

Anbringen der USB-Kabelklemme

Bringen Sie bei Verwendung eines USB-Geräts eine USB-Klemme an die USB-Schnittstelle an, damit sich das USB-Kabel nicht löst.


⚠ WARNUNG

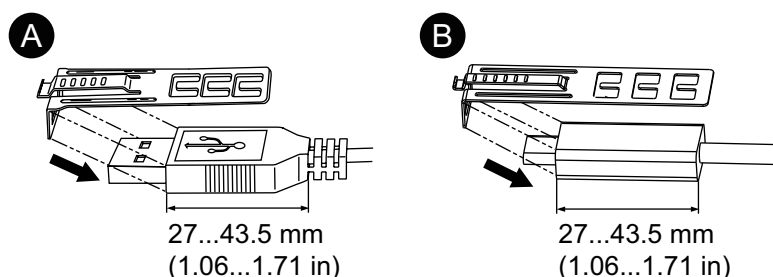
EXPLOSIONSGEFAHR

- Stellen Sie sicher, dass die Verdrahtung von Stromversorgung, Eingängen und Ausgängen (E/A) den Verdrahtungsverfahren gemäß Klasse I, Division 2 entspricht.
- Verwenden Sie dieses Produkt nicht in Gefahrenbereichen oder an Orten, die nicht Klasse 1, Division 2, Gruppe A, B, C und D entsprechen.
- Der Austausch einer Komponente kann die Eignung für Klasse I, Division 2 gefährden.
- Verbindungen nicht trennen während ein aktiver Stromkreis besteht, es sei denn, der Bereich ist bekanntlich frei von entzündbaren Konzentrationen.
- Trennen Sie die Stromversorgung, bevor Sie Steckverbinder an das Gerät anschließen oder von diesem Produkt lösen.
- Stellen Sie sicher, dass angeschlossene Netz-, Kommunikations- und Zubehörkabel keine übermäßige Zugbelastung auf die Anschlüsse ausüben. Berücksichtigen Sie dabei mögliche Vibrationen in der Umgebung.
- Schließen Sie die Netz-, Kommunikations- und Zubehörkabel sicher an der Blende bzw. am Schaltschrank an.
- Verwenden Sie nur handelsübliche USB-Kabel.
- Verwenden Sie ausschließlich nicht-entzündliche USB-Konfigurationen.
- Überprüfen Sie vor Verwendung der USB-Schnittstelle, ob das USB-Kabel mit der USB-Klemme befestigt wurde.

Die Nichtbeachtung dieser Anweisungen kann Tod, schwere Verletzungen oder Sachschäden zur Folge haben.

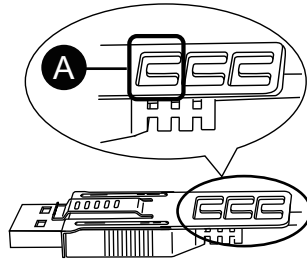
HINWEIS: Achten Sie auf Ihre Finger. Der Rand der Klemme ist scharf.

1. Montieren Sie die Klemme bei USB-Typ A auf das USB-Steckergehäuse mit der USB-Kennzeichnung , so dass sie übersteht. Bei USB-Typ C lässt sie sich auf beiden Seiten des Anschlusses anbringen. Sowohl bei USB-Typ A als auch bei USB-Typ C entspricht die Klemme einer Länge von 27 bis 43,5 mm (1,06 bis 1,71 in) für den USB-Kabelanschluss.



- A. USB Typ A
B. USB Typ C

- Justieren Sie die Klemme mit dem USB-Kabelsteckergehäuse. Justieren Sie die Position der Löcher, wo die Klemme befestigt ist. Wählen Sie zur Stabilität die Klemmen-Loch-Position, die dem Steg des Steckergehäuses am nächsten ist.

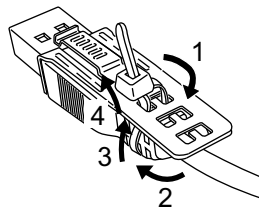


A. Führen Sie den Binder hindurch.

- Führen Sie den Binder gemäß Abbildung durch das Klemmenloch. Machen Sie mit dem Binder nun eine Schlaufe, und führen Sie ihn durch das Kopfstück, so dass das USB-Kabel durch die Mitte der Binderschleufe passt. Der Klip ist nun mit dem USB-Kabel befestigt.

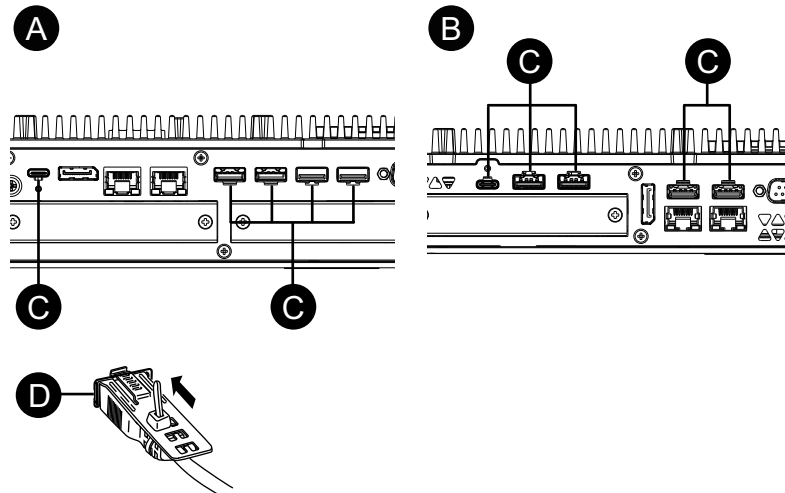
HINWEIS:

- Überprüfen Sie vorher die Richtung des Kopfstücks. Stellen Sie sicher, dass das USB-Kabel durch die Binderschleufe läuft, und dass der Binder durch das Kopfstück geführt werden kann.
- Der mitgelieferte Binder kann ersetzt werden durch einen vom Typ PFXZCCLUSA oder PFXYP6CLUSC oder durch einen handelsüblichen Binder mit einer Breite von 4,8 mm (0,19 in) und einer Dicke von 1,3 mm (0,05 in).



- Während Sie den Griff an der Klemme gedrückt halten, führen Sie das Kabel von Schritt 3 ganz in die USB-Host-Schnittstelle ein. Stellen Sie sicher, dass sich die Klemmenlasche sicher am USB-Kabel befindet, das an dieses Produkt angeschlossen ist.

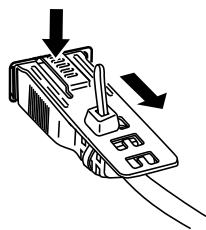
HINWEIS: Wie in der folgenden Abbildung gezeigt, unterscheidet sich die Position der Kerbe für USB-Anschlüsse zwischen der Advanced Box und der Standard Box. Überprüfen Sie die Position der Kerbe, und fügen Sie die Lasche der Klemme ein.



- A. Advanced Box
- B. Standard Box
- C. Kerbe
- D. USB-Schnittstelle

Entfernen der USB-Kabelklemme

- Entfernen Sie das USB-Kabel, während Sie den Griffbereich der Klemme drücken.



Vordere USB-Abdeckung

Öffnen der vorderen USB-Abdeckung

Bei 12-Zoll- und 15-Zollmodellen ist die Front bei Verwendung einer werkseitig montierten vorderen USB-Abdeckung (ohne Verschraubung) für Gehäuse der Schutzklassen IP65F, IP67F, UL 50/50E oder Typ 1 ausgelegt. Bei Verwendung einer vorderen USB-Abdeckung (mit Verschraubung) (PFXZCDCVUS1) ist die Front für ein Gehäuse der Schutzklasse IP66F, IP67F, UL 50/50E, Typ 1, Typ 4X (nur für Innenbereich), Typ 12 und Typ 13 ausgelegt.

Die Frontseite ist bei geöffnetem Gehäuse unabhängig von der Verwendung einer werkseitig montierten Front-USB-Abdeckung oder einer Front-USB-Abdeckung

mit Verschraubung für ein Gehäuse der Schutzklassen UL 50/50E und Typ 1 ausgelegt.

HINWEIS: IP65F, IP66F und IP67F sind nicht Bestandteil der UL-Zertifizierung.

⚠ VORSICHT

VERLETZUNGSGEFAHR

Achten Sie beim Öffnen der vorderen USB-Abdeckung darauf, nicht Ihre Finger zu verletzen.

Die Nichtbeachtung dieser Anweisungen kann Verletzungen oder Sachschäden zur Folge haben.

HINWEIS

BESCHÄDIGTES GEHÄUSE

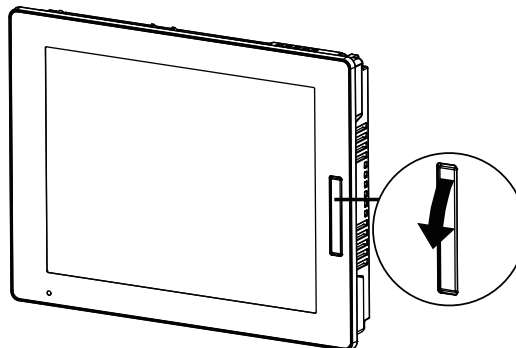
Üben Sie nicht mehr Drehmoment als angegeben aus.

Die Nichtbeachtung dieser Anweisungen kann Sachschäden zur Folge haben.

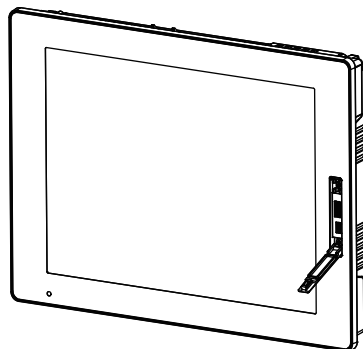
1. Legen Sie Ihren Finger oder ein geeignetes Werkzeug (z.B. Schraubendreher) in die Öffnung auf der vorderen USB-Abdeckung, und ziehen Sie gemäß Abbildung nach außen.

HINWEIS:

- Bei Verwendung der vorderen USB-Abdeckung (PFXZCDCVUS1), lösen Sie die obere Schraube mit einem Schraubendreher.
- Das erforderliche Anzugsdrehmoment beträgt 0,5 N•m (4,4 lb-in).



2. Die USB-Schnittstelle kommt zum Vorschein, sobald Sie die vordere USB-Abdeckung nach außen ziehen.



Lüftersatz

Einführung

Bei der Advanced Box kann ein optionaler Lüftersatz (PFXYP6FAN) montiert werden.

Nominale Eingangsspannung	12 Vdc
Stromaufnahme (max.)	4,08 W

Montage

GEFAHR

GEFAHR VON ELEKTRISCHEM SCHLAG, EXPLOSION ODER LICHTBOGEN

- Unterbrechen Sie die gesamte Spannungsversorgung zum Gerät, bevor Sie Abdeckungen oder Komponenten des Systems entnehmen und Zubehör, Hardware oder Kabel installieren bzw. entfernen.
- Trennen Sie das Stromkabel sowohl vom Produkt als auch von der Stromversorgung.
- Verwenden Sie für die Prüfung vorhandener Spannung, wann immer es angezeigt ist, stets einen Spannungsfühler mit zutreffender Bemessungsspannung.
- Montieren und befestigen Sie alle Abdeckungen oder Komponenten des Systems, bevor Sie dieses Produkt an das Netz anschließen und einschalten.
- Betreiben Sie dieses Produkt nur mit der angegebenen Spannung. Das Gleichstrommodell ist für die Verwendung von 24 VDC ausgelegt, und das Wechselstrommodell für die Verwendung von 100 bis 240 VAC. Prüfen Sie stets, ob Ihr Gerät für Gleich- oder Wechselstrombetrieb ausgelegt ist, bevor Sie es anschließen und einschalten.

Die Nichtbeachtung dieser Anweisungen führt zu Tod oder schweren Verletzungen.

HINWEIS

ELEKTROSTATISCHE ENTLADUNG

Treffen Sie die erforderlichen Schutzmaßnahmen gegen elektrostatische Entladung, bevor Sie versuchen, die Abdeckung zu entfernen.

Die Nichtbeachtung dieser Anweisungen kann Sachschäden zur Folge haben.

HINWEIS

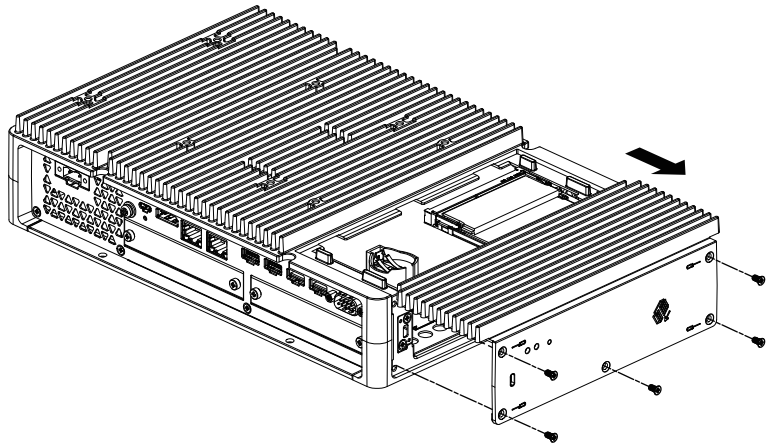
BESCHÄDIGTES GEHÄUSE

Üben Sie nicht mehr Drehmoment als angegeben aus.

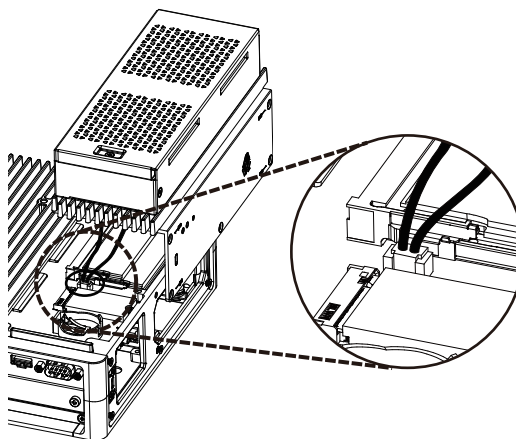
Die Nichtbeachtung dieser Anweisungen kann Sachschäden zur Folge haben.

1. Trennen Sie die Netzversorgung vom Box-Modul.
2. Berühren Sie das Gehäuse oder den Erdungsanschluss (nicht die Netzversorgung), um eine elektrostatische Entladung von Ihrem Körper durchzuführen.

- Entfernen Sie die 5 Schrauben der Abdeckung des Wartungsfachs, und schieben Sie die Abdeckung ab.

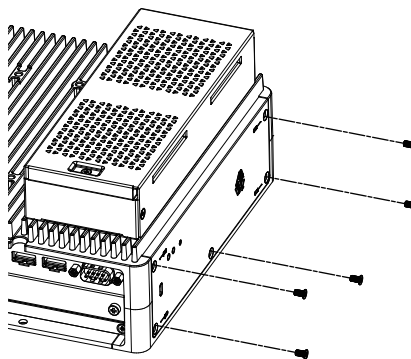


- Bei Ausstattung mit einer M.2-SSD entfernen Sie den Kühlkörper und das Kühlkörper-Pad (für oben), bevor Sie den Kühlkörpersatz installieren. Informationen zum Kühlkörper und Kühlkörper-Pad für M.2 SSD finden Sie unter M.2 SSD-Installation, Seite 105.
- Schließen Sie das Kabel des Lüftersatzes an den Anschluss im Wartungsfach an.



- Sichern Sie den Lüftersatz anhand der in Schritt 3 entfernten Schrauben.

HINWEIS: Das erforderliche Anzugsdrehmoment beträgt 0,3 N•m (2,7 lb-in).



Wartung

Inhalt dieses Kapitels

Regelmäßige Reinigung	166
Regelmäßig zu prüfende Punkte	166
Austausch des Display-Moduls.....	167
Austauschen des Lüfterfilters	169
Austauschen der Montagedichtung.....	171
Austausch der Batterie und der Hintergrundbeleuchtung	172
Kundendienst.....	172

Regelmäßige Reinigung

Reinigen des Produkts

HINWEIS

BESCHÄDIGUNG VON GERÄTEN

- Schalten Sie dieses Produkt vor dem Reinigen aus.
- Verwenden Sie keine harten oder spitzen Gegenstände zur Betätigung des Touch-Panels.
- Verwenden Sie keine Verdüner, organische Lösemittel oder starke saure Lösungen zur Reinigung des Gerätes.

Die Nichtbeachtung dieser Anweisungen kann Sachschäden zur Folge haben.

Wenn das Produkt verschmutzt ist, wischen Sie es mit einem trockenen, weichen Tuch oder mit einem weichen, ausschließlich in Wasser getränkten und gründlich ausgewringenen Tuch ab.

HINWEIS: Wenn das Gerät sehr verschmutzt ist, tränken Sie das weiche Tuch in Wasser mit einem neutralen Reinigungsmittel, wringen Sie das Tuch sorgfältig aus, und wischen Sie dann das Produkt damit ab. Umgehen Sie dabei die Produktbeschriftung.

Regelmäßig zu prüfende Punkte

Betriebsumgebung

- Liegt die Umgebungstemperatur im akzeptablen Bereich? Mehr Informationen hierzu erhalten Sie unter *Umgebungsbedingungen*, Seite 37.
- Liegt die Umgebungstemperatur im vorgegebenen Bereich? Mehr Informationen hierzu erhalten Sie unter *Umgebungsbedingungen*, Seite 37.

Beim Einsatz dieses Produkts in einer Schalttafel beziehen sich die Umgebungsdaten auf die Innenseite der Schalttafel.

Elektrische Kenndaten

- Liegt die Eingangsspannung im korrekten Bereich? Mehr Informationen erhalten Sie unter *Elektrische Kenndaten*, Seite 32.
- Sind alle Stromversorgungskabel und andere Kabel korrekt angeschlossen? Sind Kabel lose?

- Halten die Montageklappen das Gerät sicher in der richtigen Position?
- Zeigt die Installationsdichtung Kratzer oder Verschmutzungsspuren?

Entsorgung des Geräts

Dieses Produkt sollte ordnungsgerecht gemäß landesspezifischer Gesetze und branchenüblicher Normen entsorgt werden.

Austausch des Display-Moduls

Einführung

Bei Verwendung des Panels lässt sich das Display-Modul mit demselben Display-Typ ersetzen.

- Die folgenden Einstellungen wurden anzeigemoduleseitig gespeichert. Wenn Sie das Anzeigemodul durch ein anderes ersetzen, werden diese Einstellungen auf die werkseitigen Standardeinstellungen zurückgesetzt. Informationen zum erneuten Einrichten erhalten Sie unter **Launcher, Seite 177**. Die Helligkeit kann auch in den Windows®-Einstellungen festgelegt werden.
 - Buzzer
 - Brightness
 - Calibration
 - Front USB
 - Touch Mode
- Wenn die Fensteranzeigeposition mit Window Locker gespeichert wird, kann das Ersetzen des Anzeigemoduls dazu führen, dass das Fenster falsch angezeigt wird. Speichern Sie die Anzeigeposition nach dem Ersetzen des Anzeigemoduls erneut mit Window Locker.

GEFAHR

GEFAHR VON ELEKTRISCHEM SCHLAG, EXPLOSION ODER LICHTBOGEN

- Unterbrechen Sie die gesamte Spannungsversorgung zum Gerät, bevor Sie Abdeckungen oder Komponenten des Systems entnehmen und Zubehör, Hardware oder Kabel installieren bzw. entfernen.
- Trennen Sie vor dem Installieren bzw. Entfernen des Produkts das Stromkabel sowohl vom Produkt als auch von der Stromversorgung.
- Verwenden Sie für die Prüfung vorhandener Spannung, wann immer es angezeigt ist, stets einen Spannungsfühler mit zutreffender Bemessungsspannung.
- Montieren und befestigen Sie alle Abdeckungen oder Komponenten des Systems, bevor Sie dieses Produkt an das Netz anschließen und einschalten.
- Betreiben Sie dieses Produkt nur mit der angegebenen Spannung. Das Gleichstrommodell ist für die Verwendung von 24 VDC ausgelegt, und das Wechselstrommodell für die Verwendung von 100 bis 240 VAC. Prüfen Sie stets, ob Ihr Gerät für Gleich- oder Wechselstrombetrieb ausgelegt ist, bevor Sie es anschließen und einschalten.

Die Nichtbeachtung dieser Anweisungen führt zu Tod oder schweren Verletzungen.

Entfernen des Display-Moduls vom Box-Modul

⚠ VORSICHT

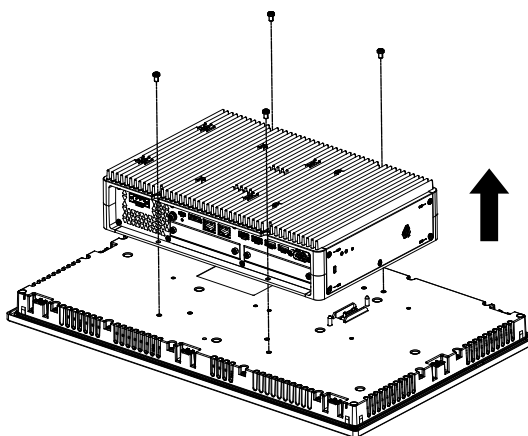
VERLETZUNGSGEFAHR

Lassen Sie das Box-Modul beim Entfernen vom Paneel nicht fallen.

- Halten Sie das Produkt in seiner Position fest, nachdem Sie die Schrauben entfernt haben.
- Verwenden Sie dazu beide Hände.

Die Nichtbeachtung dieser Anweisungen kann Verletzungen oder Sachschäden zur Folge haben.

1. Legen Sie das Paneel mit der Anzeige nach unten auf eine saubere, ebene Oberfläche.
2. Entfernen Sie die Schrauben (4 Teile) an der Rückseite und dann das Box-Modul.



Montage des Display-Moduls am Box-Modul

HINWEIS

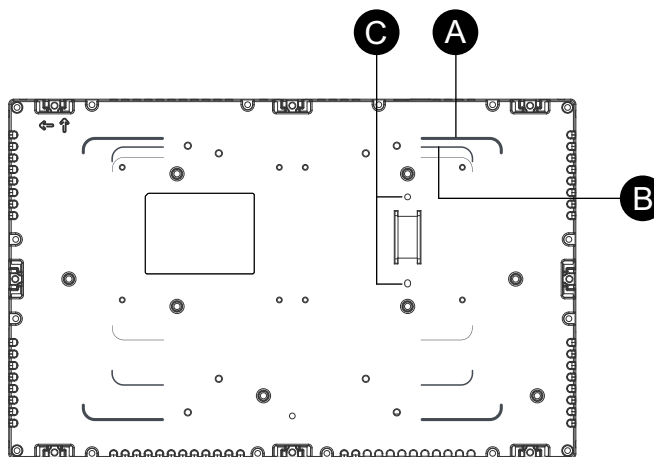
BESCHÄDIGTES GEHÄUSE

Üben Sie nicht mehr Drehmoment als angegeben aus.

Die Nichtbeachtung dieser Anweisungen kann Sachschäden zur Folge haben.

1. Legen Sie das Display-Modul mit der Anzeige nach unten auf eine saubere, ebene Oberfläche.

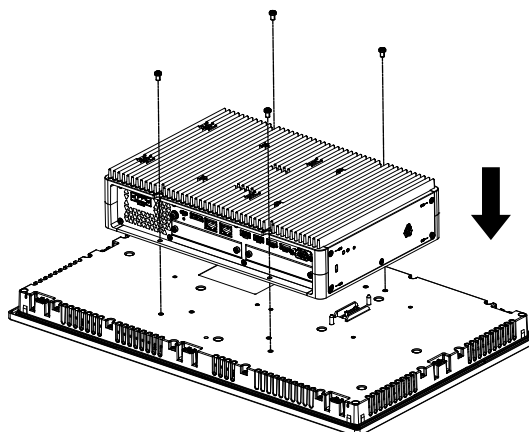
2. Decken Sie das Box-Modul so ab, dass sein Umriss den entsprechenden Richtlinien entspricht und Sie die Befestigungsstifte durch die Löcher einführen können.



- A. Richtlinie Advanced Box
- B. Richtlinie Standard Box
- C. Befestigungsstifte

3. Ziehen Sie die M4-Schrauben (4 Stück) an, um das Box-Modul anzubringen.

HINWEIS: Das erforderliche Anzugsdrehmoment beträgt 0,7 N•m (6,2 lb-in).



Austauschen des Lüfterfilters

Einführung

Nachfolgend wird beschrieben, wie Sie den Lüfterfilter im Lüftersatz austauschen.

HINWEIS: Überprüfen Sie den Lüfterfilter regelmäßig.

⚡ ⚠ **GEFAHR**

GEFAHR VON ELEKTRISCHEM SCHLAG, EXPLOSION ODER LICHTBOGEN

- Unterbrechen Sie die gesamte Spannungsversorgung zum Gerät, bevor Sie Abdeckungen oder Komponenten des Systems entnehmen und Zubehör, Hardware oder Kabel installieren bzw. entfernen.
- Trennen Sie vor dem Installieren bzw. Entfernen des Produkts das Stromkabel sowohl vom Produkt als auch von der Stromversorgung.
- Verwenden Sie für die Prüfung vorhandener Spannung, wann immer es angezeigt ist, stets einen Spannungsfühler mit zutreffender Bemessungsspannung.
- Montieren und befestigen Sie alle Abdeckungen oder Komponenten des Systems, bevor Sie dieses Produkt an das Netz anschließen und einschalten.
- Betreiben Sie dieses Produkt nur mit der angegebenen Spannung. Das Gleichstrommodell ist für die Verwendung von 24 VDC ausgelegt, und das Wechselstrommodell für die Verwendung von 100 bis 240 VAC. Prüfen Sie stets, ob Ihr Gerät für Gleich- oder Wechselstrombetrieb ausgelegt ist, bevor Sie es anschließen und einschalten.

Die Nichtbeachtung dieser Anweisungen führt zu Tod oder schweren Verletzungen.

HINWEIS

ELEKTROSTATISCHE ENTLADUNG

Treffen Sie die erforderlichen Schutzmaßnahmen gegen elektrostatische Entladung, bevor Sie versuchen, die Abdeckung zu entfernen.

Die Nichtbeachtung dieser Anweisungen kann Sachschäden zur Folge haben.

HINWEIS

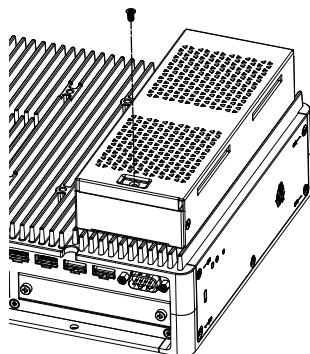
BESCHÄDIGTES GEHÄUSE

Üben Sie nicht mehr Drehmoment als angegeben aus.

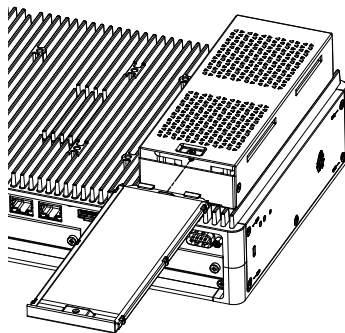
Die Nichtbeachtung dieser Anweisungen kann Sachschäden zur Folge haben.

Austauschen des Filters

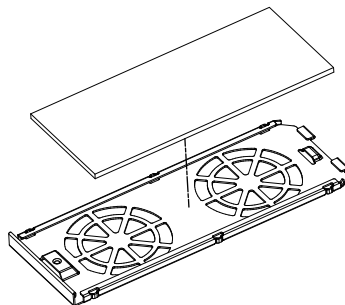
1. Trennen Sie die Netzversorgung vom Box-Modul.
2. Berühren Sie das Gehäuse oder den Erdungsanschluss (nicht die Netzversorgung), um eine elektrostatische Entladung von Ihrem Körper durchzuführen.
3. Entfernen Sie die Schraube für den Lüfterfiltereinsatz.



4. Entnehmen Sie das Lüfterfiltergehäuse



5. Ersetzen Sie den Lüfterfilter.



6. Setzen Sie das Lüfterfiltergehäuse wieder ein, und ziehen Sie die Schraube an.

HINWEIS: Das erforderliche Anzugsdrehmoment beträgt 0,3 N•m (2,7 lb-in).

Austauschen der Montagedichtung

Einführung

Die Installationsdichtung bietet Schutz vor Staub und Feuchtigkeit. Dichtung muss ordnungsgemäß in die Fuge eingesetzt werden, damit die Feuchtigkeitsschutzart für den Paneel gewährleistet ist.

HINWEIS

ALTERN DER DICHTUNG

- Untersuchen Sie die Dichtung entsprechend Ihrer Betriebsumgebung in regelmäßigen Abständen.
- Wechseln Sie die Dichtung mindestens ein Mal pro Jahr oder sobald sichtbare Kratzer und Verschmutzungen festgestellt werden.

Die Nichtbeachtung dieser Anweisungen kann Sachschäden zur Folge haben.

HINWEIS

BESCHÄDIGUNG VON GERÄTEN

Dehnen Sie die Dichtung nicht unnötig.

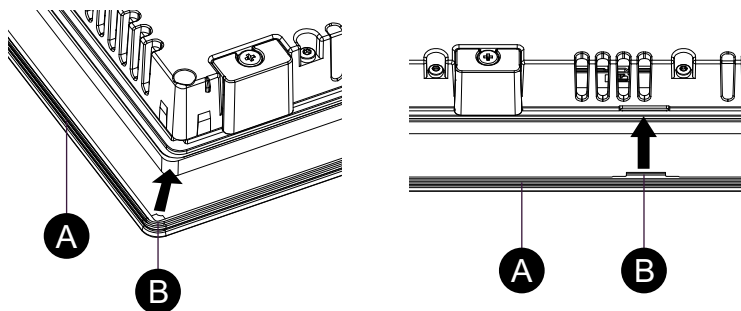
Die Nichtbeachtung dieser Anweisungen kann Sachschäden zur Folge haben.

Einsetzen der Installationsdichtung

1. Legen Sie das Paneel mit der Anzeige nach unten auf eine flache, ebene Oberfläche.
2. Entfernen Sie die Dichtung vom Paneel.
3. Bringen Sie die neue Dichtung am Paneel an. Führen Sie die Überstände der vier Ecken der Dichtung in die entsprechenden Löcher in den Ecken des Paneels ein.

Je nach Typ sind möglicherweise weitere Überstände vorhanden. Führen Sie die Überstände gemäß folgender Abbildung (rechts) ein.

HINWEIS: Bei Verwendung eines Werkzeugs zum Einsetzen der Dichtung ist darauf zu achten, dass dabei die Gummidichtung nicht beschädigt wird.



- A. Montagedichtung
B. Hervorstehende Punkte

Austausch der Batterie und der Hintergrundbeleuchtung

Kann nicht vom Anwender ausgetauscht werden. Für weitere Informationen wenden Sie sich bitte an den Kundendienst.

Kundendienst

Informationen zum Kundendienst erhalten Sie auf unserer Website oder bei unserer Kundenbetreuung.

<https://www.pro-face.com/trans/en/manual/1015.html>

Cybersicherheit

Inhalt dieses Kapitels

Richtlinie zur Cybersicherheit 173

Richtlinie zur Cybersicherheit

Verwenden Sie dieses Produkt in einem sicheren industriellen Automatisierungs- und Steuerungssystem. Der vollständige Schutz von Komponenten (Anlagen/ Geräten), Systemen, Organisationen und Netzwerken vor Bedrohungen durch Cyberangriffe erfordert mehrschichtige Maßnahmen zur Minderung des Cyberrisikos, die frühzeitige Erkennung von Vorfällen und angemessene Reaktions- und Wiederherstellungspläne für etwaige Vorfälle. Weitere Informationen zur Cybersicherheit finden Sie im Pro-face HMI/IPC Cybersecurity Guide.

https://www.proface.com/en/download/manual/cybersecurity_guide

▲ WARNUNG

POTENTIELLE BEEINTRÄCHTIGUNG DER SYSTEMVERFÜGBARKEIT, INTEGRITÄT UND VERTRAULICHKEIT

- Ändern Sie die Standardpasswörter bei der ersten Verwendung, um unbefugten Zugriff auf Geräteeinstellungen, Bedienelemente und Informationen zu verhindern.
- Deaktivieren Sie nicht verwendete Ports/Dienste und Standardkonten, wann immer möglich, um die Angriffspunkte für bösartige Attacken auf ein Minimum zu begrenzen.
- Richten Sie mehrere Cyber-Schutzschichten vor diesen Netzwerkgeräten ein (z. B. Firewalls, Netzwerksegmentierung und Netzwerkangriffserkennung und -schutz).
- Wenden Sie die neuesten Aktualisierungen und Hotfixes auf Ihr Betriebssystem und Ihre Software an.
- Nutzen Sie die Best Practices zur Cybersicherheit (z. B. Prinzip der geringsten Rechte, Aufgabentrennung), um unbefugte Offenlegung, Verlust, Änderung von Daten und Protokollen, Unterbrechung von Diensten oder unbeabsichtigten Betrieb zu verhindern.

Die Nichtbeachtung dieser Anweisungen kann Tod, schwere Verletzungen oder Sachschäden zur Folge haben.

Systemfunktionseinstellungen

Inhalt dieses Kapitels

Hauptfunktionen.....	174
Inbetriebnahme	175
Windows Update	175
UEFI BIOS.....	176
Launcher	177
RAID	189
System-Monitor.....	201
TPM	202
Trellix-Software	203
Sicherungsspeicherung	205
Systemwiederherstellung.....	207
API.....	210

Hauptfunktionen

Unterstützung mehrerer Sprachen

Das Betriebssystem wird mit den folgenden Sprachen installiert.

Englisch (Standard), Japanisch, Französisch, Deutsch, Spanisch, Italienisch, Portugiesisch, Russisch, Schwedisch, vereinfachtes Chinesisch und traditionelles Chinesisch.

UEFI BIOS

Dieses Produkt ist mit UEFI BIOS ausgestattet. Informationen hierzu finden Sie unter UEFI BIOS, Seite 176.

Launcher

Dienstprogramm, das Symbole für registrierte Dateien, Programme und verschiedene Einstellungen anzeigt, die Sie mit einem einfachen Touch-Vorgang starten können. Sie können das Launcher-Programm für Write Filter- und HORM-Einstellungen verwenden. Informationen hierzu finden Sie unter Launcher, Seite 177.

RAID

Dieses Produkt unterstützt RAID. Die unterstützten RAID-Systeme sind RAID 0, RAID 1 und RAID 5^{*1}. Informationen hierzu finden Sie unter RAID, Seite 189.

^{*1} Unterstützung nur bei Advanced Box.

System Monitor

Dieses Produkt ist mit dem Node-RED-Beispiel-Dashboard als System-Monitor ausgestattet. Mit diesem Dashboard können Sie Ihr System überwachen. Zudem können Sie einen eigenen System-Monitor erstellen, indem Sie den Ablauf bearbeiten und ein eigenes Dashboard erstellen. Informationen hierzu finden Sie unter System-Monitor, Seite 201.

Sicherheitsunterstützung

Für dieses Produkt ist Secure Boot aktiviert. Da TPM Teil dieses Produkts ist, kann es außerdem problemlos BitLocker, ein Verschlüsselungs-Tool, unterstützen. Darüber hinaus können Sie durch den Kauf einer Trellix-Lizenz eine sicherere Umgebung realisieren. Mehr Informationen erhalten Sie unter TPM, Seite 202 und Trellix-Software, Seite 203.

HINWEIS: Aktivieren Sie BitLocker, um Ihr System sicherer zu gestalten.

Inbetriebnahme

Bei der Inbetriebnahme des Produkts werden die Grundeinstellungen für das Betriebssystem ausgeführt. Schließen Sie vor dem Einschalten eine Tastatur und eine Maus an, und befolgen Sie die Anweisungen auf dem Bildschirm, um die Einstellungen vorzunehmen.

HINWEIS:

Für dieses Produkt muss das Anmeldekennwort festgelegt werden, um das Risiko eines unbefugten Zugriffs, Eindringens und einer Infektion mit schädlicher Software zu verringern. Die Bedingungen für das Anmeldekennwort sind wie folgt.

Anzahl der Zeichen: Von den unten verwendbaren Zeichen sind mindestens 3 Typen und mindestens 8 Zeichen erforderlich. Das Anmeldekennwort sollte nicht die im Kontonamen verwendeten Zeichenfolgen enthalten.

Verwendbare Zeichen:

- Großbuchstaben europäischer Sprachen (A bis Z, mit diakritischen Zeichen, griechischen und kyrillischen Zeichen)
- Kleinbuchstaben europäischer Sprachen (a bis z, Sharp-s, mit diakritischen Zeichen, griechischen und kyrillischen Zeichen)
- Basis 10 Ziffern (0 bis 9)
- Nicht alphanumerische Zeichen (Sonderzeichen): (~!@#\$\$%^&* _-+=`|\(){} []:;'"<>,.?/) Währungssymbole wie Euro oder Britisches Pfund werden nicht als Sonderzeichen für diese Richtlinieneinstellung gezählt.
- Ein beliebiges Unicode-Zeichen, das als Alphabetisches Zeichen kategorisiert ist, aber kein groß- oder Kleinbuchstaben ist. Dazu gehören Unicode-Zeichen aus asiatischen Sprachen.

⚠ VORSICHT

BESCHÄDIGUNG VON GERÄTEN

Unabhängig von der Einstellung Write Filter darf die Stromzufuhr nicht unmittelbar nach dem Einschalten des Geräts ausgeschaltet werden.

Die Nichtbeachtung dieser Anweisungen kann Verletzungen oder Sachschäden zur Folge haben.

HINWEIS

DATENVERLUST

Schalten Sie das Gerät während der Ersteinrichtung nicht aus.

Die Nichtbeachtung dieser Anweisungen kann Sachschäden zur Folge haben.

Windows Update

Verwenden Sie Windows Update, um das Betriebssystem auf dem neuesten Stand zu halten und damit dieses Produkt sicherer zu verwenden. Windows Update ist in den werkseitigen Standardeinstellungen deaktiviert. Informationen zum Aktivieren finden Sie unter der folgenden URL:

<https://www.pro-face.com/trans/en/product/1086.html>

UEFI BIOS

Einrichtungsmenü UEFI BIOS

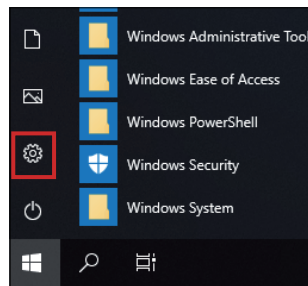
So gelangen Sie in das BIOS-Einrichtungsmenü:

1. Schalten Sie das Produkt ein.
2. Drücken Sie während der Anzeige des Startbildschirms entweder die Taste [DEL] oder [ESC].
3. Geben Sie das Passwort ein (Standardpasswort: Pw#12345)*1.
4. Der BIOS-Bildschirm wird angezeigt.

*1 Denken Sie daran, das voreingestellte Passwort zu ändern. Informationen hierzu finden Sie unter **Änderung des UEFI BIOS-Passworts**, Seite 176.

Abhängig von den Einstellungen, z.B. Fast Boot, lässt sich das BIOS-Einrichtungsmenü möglicherweise nicht wie oben beschrieben aufrufen. Wenn dies der Fall ist, zeigen Sie das Einrichtungsmenü mit den folgenden Schritten an.

1. Schalten Sie das Produkt ein und starten Sie es normal.
2. Betätigen Sie die Schaltfläche **Einstellungen**.



3. Wählen Sie **Update und Sicherheit**.
4. Wählen Sie **Wiederherstellung**.
5. Wählen Sie unter **Erweiterter Start** die Option **Jetzt neu starten**.
6. Wählen Sie **Problembehandlung**.
7. Wählen Sie **UEFI-Firmwareeinstellungen**.
8. Wählen Sie **Neu starten**.
9. Geben Sie das Passwort ein (Standardpasswort: Pw#12345)*1.

*1 Denken Sie daran, das voreingestellte Passwort zu ändern. Informationen hierzu finden Sie unter **Änderung des UEFI BIOS-Passworts**, Seite 176.

Änderung des UEFI BIOS-Passworts

Aus Sicherheitsgründen sollten Sie das voreingestellte Passwort unbedingt ändern (Pw # 12345). Im Folgenden wird beschrieben, wie Sie das Passwort ändern.

1. Zeigen Sie den BIOS-Bildschirm an. Informationen hierzu finden Sie unter **Einrichtungsmenü UEFI BIOS**, Seite 176.
2. Wählen Sie **Security**.
3. Wählen Sie die Option **Administrator Password** aus.
4. Das Dialogfeld **Enter Current password** wird angezeigt. Geben Sie das aktuelle Passwort ein.
5. Das Dialogfeld **Create New Password** wird angezeigt. Geben Sie das neue Passwort ein.

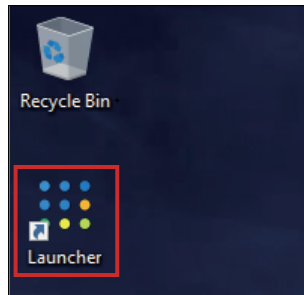
6. Das Dialogfeld **Confirm New Password** wird angezeigt. Geben Sie das Passwort von Schritt 5 erneut ein.
7. Betätigen Sie die Taste [F4].
8. Wählen Sie im Dialogfeld **Save & Exit Setup** die Option **Yes** aus.
9. Das Produkt wird neugestartet.

Launcher

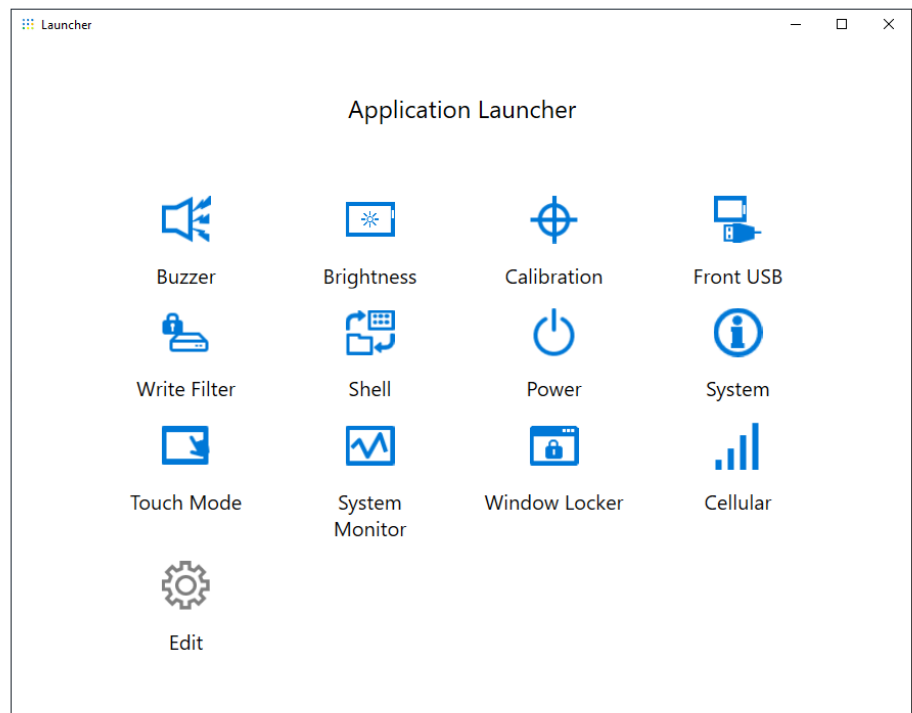
Aufrufen des Launcher

Das Launcher-Programm ist ein Dienstprogramm, das Sie zum Starten von Programmen und Einstellungen einrichten können. Das Launcher-Programm ermöglicht eine bequeme Touchscreen-Bedienung, indem Symbole für verschiedene registrierte Einstellungen angezeigt werden.

Das Launcher-Programm lässt sich über das Verknüpfungssymbol auf dem Desktop aufrufen.



Anfangsbildschirm des Launcher-Programms



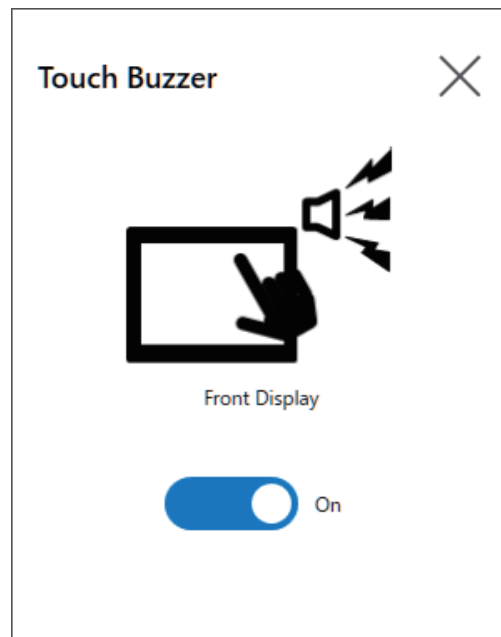
HINWEIS:

- Informationen zum Anpassen des Launcher-Programms erhalten Sie unter Edit, Seite 188.
- Laden Sie die neueste Version von PS6000 und FP6000 Series Utility von der folgenden URL herunter, um den Launcher auf dem neuesten Stand zu halten.
<https://www.pro-face.com/trans/en/manual/1085.html>
- Wenn der Launcher bereits installiert ist, wird er überschrieben. Wenn Sie **Edit** zum Anpassen des Launchers verwendet haben, passen Sie ihn erneut an.

Buzzer

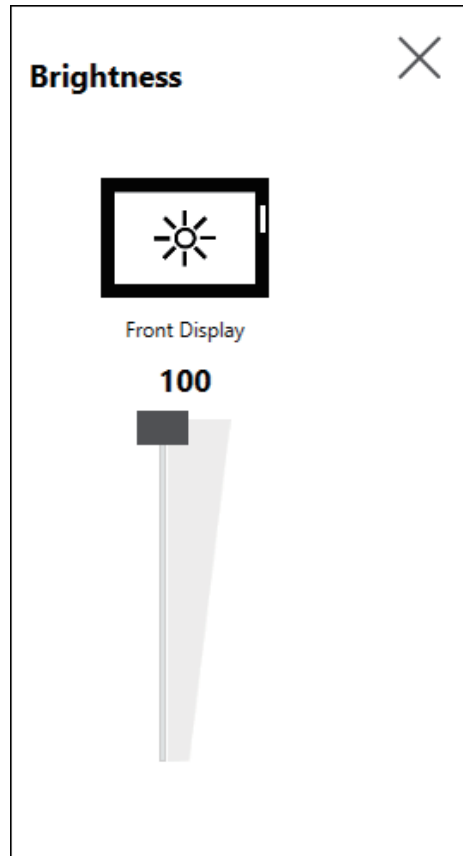
Schaltet den Ton an/aus, wenn Sie Sensorbildschirmoperationen durchführen.

Standard: **On**



Brightness

Einstellung der Helligkeit der Hintergrundbeleuchtung.



Calibration

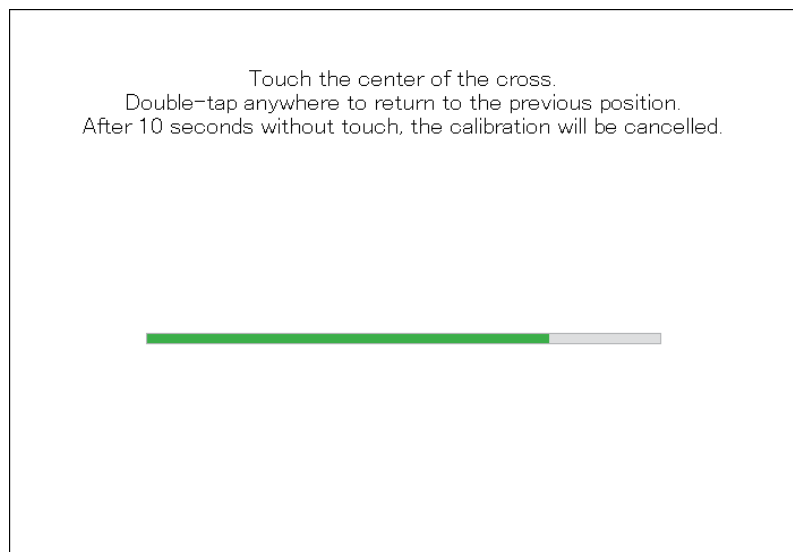
Kalibriert die Touch-Koordinaten.

HINWEIS:

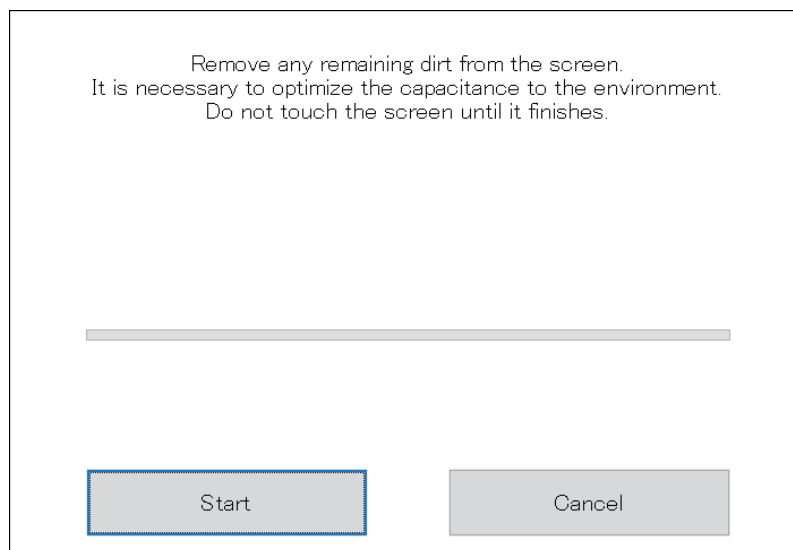
- Kalibrieren Sie nicht über die Systemsteuerung **Tablet PC-Einstellungen > Anpassung**. Wenn eine Touchpanel-Kalibrierung erforderlich ist, verwenden Sie die hier illustrierte Kalibrierungsmethode.
- Stellen Sie vor dem Ausführen der Kalibrierung in den Windows-Anzeigeeinstellungen [Skalierung und Layout] für die zugehörige Anzeige auf 100% ein. Mit anderen Skalierungseinstellungen lässt sich nicht ordnungsgemäß kalibrieren.

Die Anweisungen auf dem Bildschirm Calibration unterscheiden sich zwischen Anzeigen mit analog-resistivem Film und projiziert-kapazitiven (P-CAP)-Anzeigen. Führen Sie die Kalibrierung gemäß den Anweisungen auf dem Bildschirm durch.

Anzeige mit analog-resistivem Film



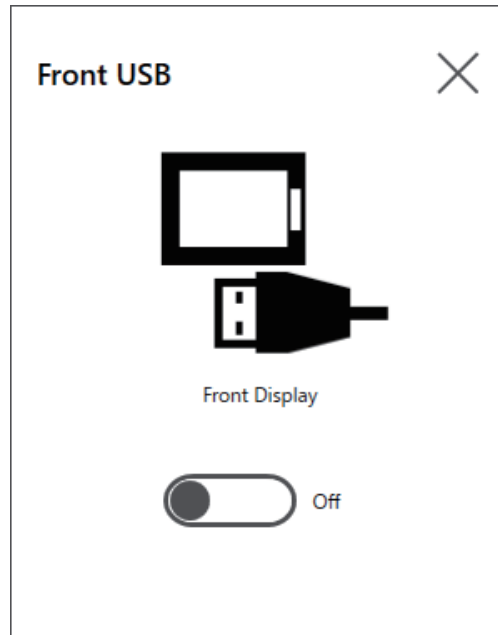
Projiziert-kapazitive Anzeige



Front USB

Aktiviert/Deaktiviert den vorderen USB-Port am Display-Modul.

Standard: **Off** (deaktiviert)



HINWEIS:

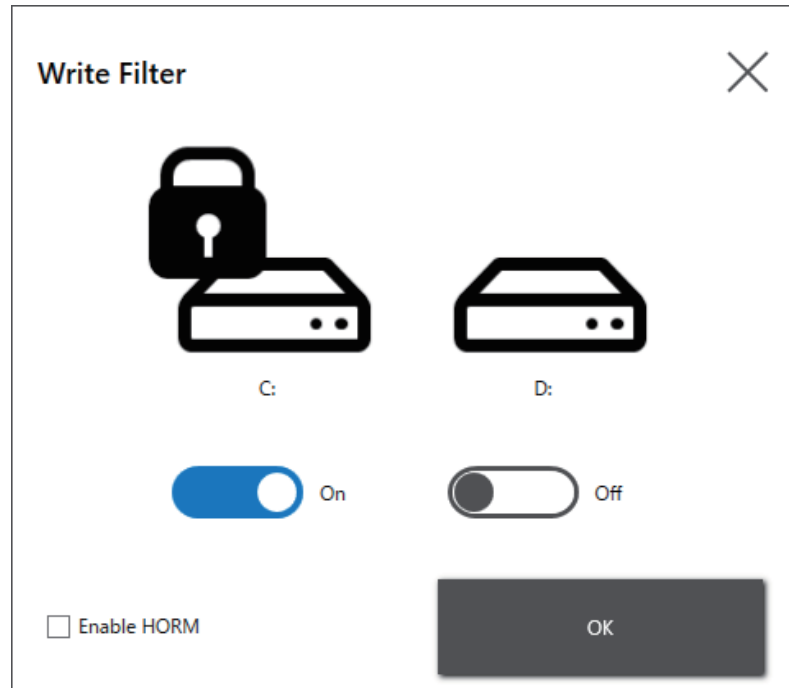
- Wenn der Front-USB aktiviert ist, steigt das Risiko eines unbefugten Zugriffs und einer Infektion mit schädlicher Software. Deaktivieren Sie den vorderen USB-Anschluss nach Gebrauch.
- Bei Modellen ohne vorderen USB-Anschluss ist diese Einstellung deaktiviert.

Write Filter

Diese Funktion verhindert das Schreiben auf die Systemfestplatte.

Durch Aktivieren des Write Filter können Sie Schäden an der Systemfestplatte und eine verkürzte Lebensdauer der Festplatte aufgrund übermäßiger Schreibvorgänge verhindern. Wenn Sie den Write Filter aktivieren, können Sie das Produkt auch ausschalten, ohne es herunterzufahren. Der Schreibvorgang kann jedoch direkt nach dem Neustart des Produkts erfolgen, auch wenn der Write Filter aufgrund einer Windows-Eigenschaft aktiviert ist. Schalten Sie dieses Produkt nicht direkt nach dem Neustart aus.

Standard: **Off** (deaktiviert)

**HINWEIS:**

- Wenn dem Write Filter nur ein Datenträger zugeordnet ist, wird auf dem Bildschirm nur dieser eine Datenträger angezeigt.
- Deaktivieren Sie den Write Filter, wenn Sie Einstellungen ändern (z. B. Einstellungen im Launcher, RAID oder beim Hinzufügen von Treibern, Ändern der Registrierung oder Installieren von Anwendungen). Wenn der Write Filter aktiviert ist, werden alle Änderungen an den Einstellungen gelöscht, wenn das Betriebssystem neu gestartet wird. Wir empfehlen, den Write Filter nach Änderung der Einstellungen wieder zu aktivieren.
- Nachdem die Änderungen an den Einstellungen abgeschlossen sind, empfehlen wir, den Write Filter wieder zu aktivieren.

⚠ VORSICHT**BESCHÄDIGUNG VON GERÄTEN**

Unabhängig von der Einstellung Write Filter darf die Stromzufuhr nicht unmittelbar nach dem Einschalten des Geräts ausgeschaltet werden.

Die Nichtbeachtung dieser Anweisungen kann Verletzungen oder Sachschäden zur Folge haben.

HINWEIS**DATENVERLUST**

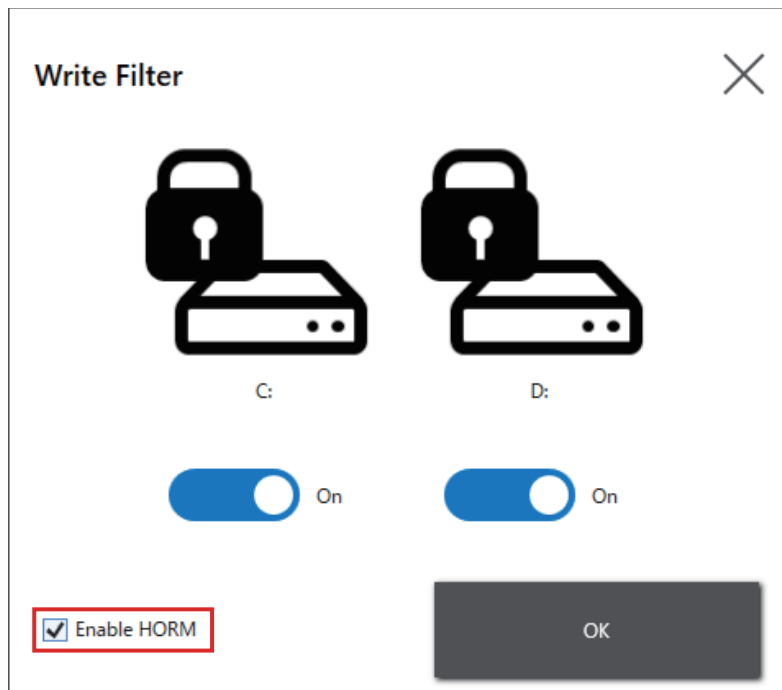
Schalten Sie die Stromversorgung nicht aus, während Sie auf ein Speichergerät schreiben, das nicht durch den Write Filter geschützt ist.

Die Nichtbeachtung dieser Anweisungen kann Sachschäden zur Folge haben.

HORM

Mit dieser Funktion wird die Startzeit des Produkts verkürzt.

Wenn Sie einen Systemstatus mit aktiviertem HORM speichern, können Sie das System auch nach dem Ausschalten des Produkts auf diesen gespeicherten Status zurücksetzen. Wenn HORM aktiviert ist, müssen Sie auch den Write Filter aktivieren. Auf diese Weise können Sie das Produkt ausschalten, ohne es herunterfahren zu müssen.



HINWEIS:

- Aktivieren Sie vor dem Einrichten von HORM den Write Filter auf allen Datenträgern.
- Wechseldatenträger werden für die Verwendung mit HORM nicht unterstützt. Entfernen Sie vor dem Einrichten von HORM alle Wechseldatenträger.
- Wenn HORM aktiviert ist, leuchtet die LED am Display-Modul sofort orange. Schalten Sie den Strom jedoch erst aus, wenn die Status-LED am Box-Modul rot leuchtet.
- Wenn HORM aktiviert ist oder unmittelbar nach dem Ruhezustand, wird die Systemsicherung oder -wiederherstellung nicht ordnungsgemäß ausgeführt. Führen Sie eine Systemsicherung oder -wiederherstellung durch, nachdem Sie zuerst HORM deaktiviert und das Produkt dann heruntergefahren haben.
- Wenn ein im Ruhezustand oder mit aktiviertem HORM konfiguriertes System auf einer Systemfestplatte gespeichert ist, verwenden Sie diese Systemfestplatte nicht auf einer anderen Box-Module-Einheit.

⚠ VORSICHT

BESCHÄDIGUNG VON GERÄTEN

Unabhängig von der Einstellung Write Filter darf die Stromzufuhr nicht unmittelbar nach dem Einschalten des Geräts ausgeschaltet werden.

Die Nichtbeachtung dieser Anweisungen kann Verletzungen oder Sachschäden zur Folge haben.

HINWEIS

DATENVERLUST

Schalten Sie die Stromversorgung nicht aus, während Sie auf ein Speichergerät schreiben, das nicht durch den Write Filter geschützt ist.

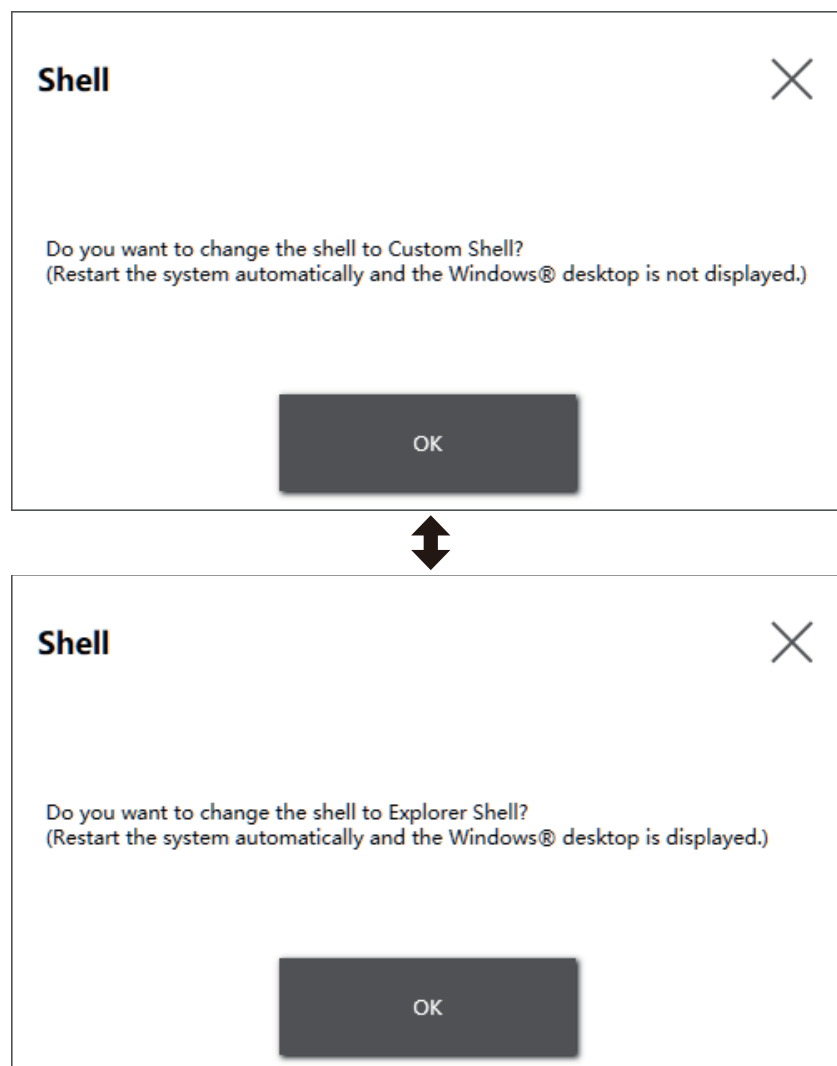
Die Nichtbeachtung dieser Anweisungen kann Sachschäden zur Folge haben.

Shell

Sie können das Windows®-Desktop ausblenden, indem Sie von der Explorer-Shell zur benutzerdefinierten Shell wechseln. Somit lassen sich Windows®-Funktionen wie etwa die Systemsteuerung unterdrücken.

Benutzerdefinierte Shell: Das Windows®-Desktop wird nicht angezeigt.

Explorer-Shell: Das Windows®-Desktop wird angezeigt.

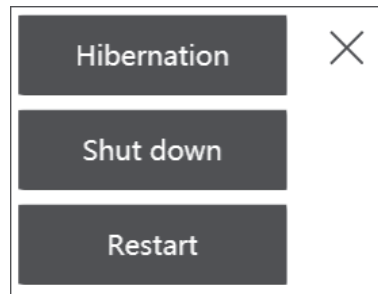


HINWEIS:

- Installieren Sie Anwendungen in der Explorer-Shell.
- Beim Wechsel zur benutzerdefinierten Shell können die in der Explorer-Shell angezeigten Funktionen (z. B. Windows®-Desktop, Startmenü, Taskleiste) nicht verwendet werden.

Power

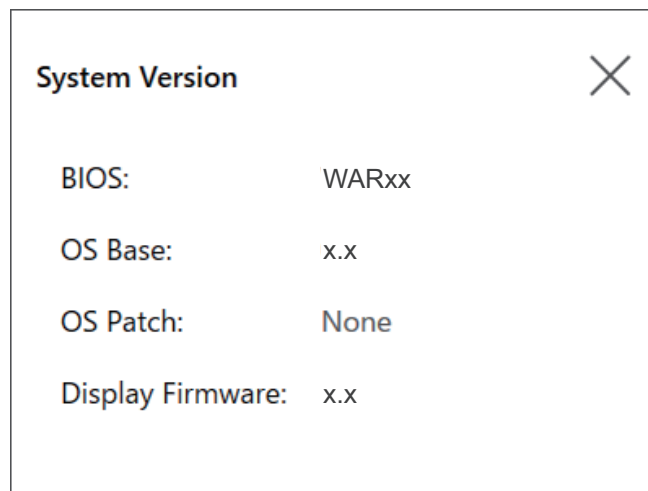
Verwenden Sie diese Funktion, um die Stromversorgung des Produkts zu betreiben.



HINWEIS: Wenn HORM aktiviert ist, wird durch Betätigung des Hibernation-Symbols für den Ruhezustand des Betriebssystems der zuvor in HORM gespeicherte Status mit dem aktuellen Systemstatus überschrieben. Wenn Sie das System neu starten, wird das System in dem im Ruhezustand gespeicherten Zustand gestartet. Danach kehrt das System auch bei aktiviertem HORM bei ausgeschaltetem Gerät in den im Ruhezustand gespeicherten Zustand zurück.

System

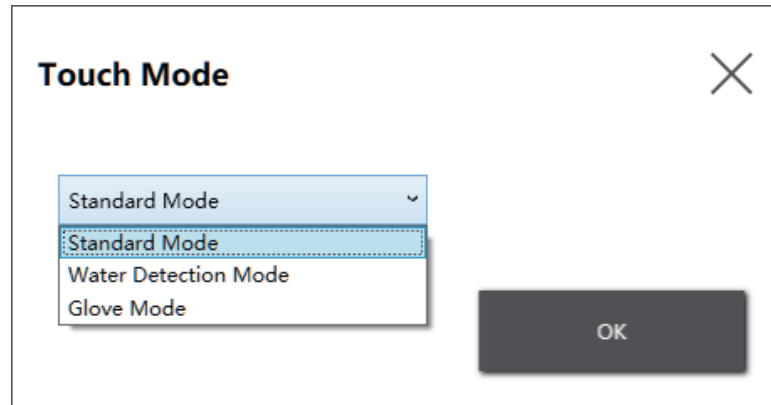
Zeigt die Version der Produkt-Firmware, des BIOS und des Betriebssystems an.



Touch Mode

Die folgenden drei Modi stehen zur Unterstützung Ihrer Nutzungsumgebung zur Verfügung. Wählen Sie den Modus entsprechend Ihrer Nutzungsumgebung.

HINWEIS: Diese Funktion ist nur bei Modellen mit einem projizierten kapazitiven Touchpanel verfügbar.



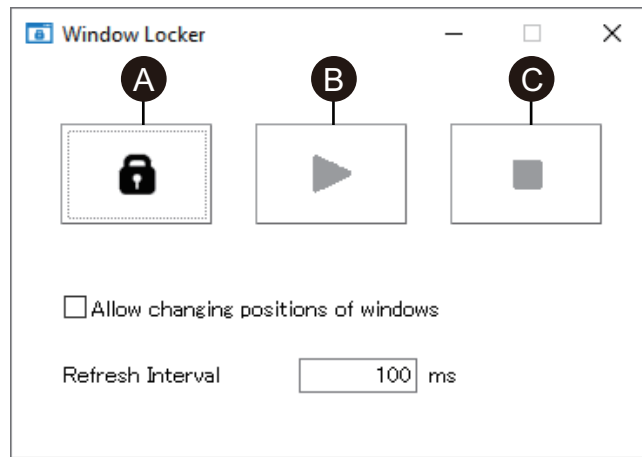
Standard Mode	Standardeinstellung Geeignet für Berührungsvorgänge mit dem Finger.
Water Detection Mode	Modus, in dem die Berührungseingabe deaktiviert wird, wenn sich Flüssigkeiten wie Wassertropfen auf dem Bildschirm befinden. Geeignet, um Fehlfunktionen des Touchpanels aufgrund von Flüssigkeiten auf dem Bildschirm zu vermeiden. Nach dem Abwischen der Flüssigkeit oder eines anderen Fremdstoffs vom Bildschirm wird die Berührungseingabe in ca. 2 Sekunden aktiviert.
Glove Mode	Dieser Modus ist geeignet für die Verwendung mit Handschuhen wie Gummihandschuhen. HINWEIS: <ul style="list-style-type: none"> • Je nach Handschuhtyp ist eine Bedienung möglicherweise nicht möglich. • Da die Berührungsempfindlichkeit in diesem Modus erhöht wird, ist sie anfälliger für Umgebungsgeräusche.

System-Monitor

Mit diesem Symbol wird der System-Monitor angezeigt. Informationen hierzu erhalten Sie unter System-Monitor, Seite 201.

Window Locker

Wird die Verbindung zur externen Anzeige aus irgendeinem Grund unterbrochen, ist es möglich, dass sich das angezeigte Anwendungsfenster aus ungeklärtem Grund an eine andere Position oder gar auf eine andere Anzeige verschiebt. Wenn Sie Window Locker verwenden, können Sie Anwendungen beim Start an einer festen Position anzeigen, sodass Sie nach dem erneuten Anschließen externer Anzeigen das Anwendungsfenster in derselben Anzeige und Position wie vor dem Trennen der Verbindung anzeigen können.



- A. LOCK
- B. PLAY
- C. STOP

1. Rufen Sie alle Anwendungsfenster auf, um ihre Anzeigeposition sowie die Auswahl der Anzeige festzulegen.

HINWEIS: Wenn Sie die Anzeigeposition speichern, während sich die Anwendung im Vollbildmodus befindet, ist es möglich, dass das Fenster nicht korrekt angezeigt wird.

2. Bewegen Sie jedes Fenster in die gewünschte Position.
3. Führen Sie über den Launcher Window Locker aus.
4. Wählen Sie **LOCK**, um die Anzeigeposition zu speichern.

HINWEIS:

- Die Fenstergrößen werden festgelegt, wenn **LOCK** gedrückt wird.
 - Wenn Sie durch Eingabe einer Zeitspanne in **Refresh Interval** nach Betätigung von **PLAY** die Fenstergröße oder -position ändern, kehrt das Fenster nach Ablauf der Zeit zu seiner ursprünglichen Größe und Position zurück. Wenn Sie das Kontrollkästchen zu **Allow changing positions of windows** aktivieren, bleibt das Fenster nach dem Betätigen von **PLAY** auch nach Ablauf der eingegebenen Zeit an der geänderten Position, doch das Fenster kehrt zu seiner ursprünglichen Größe zurück.
 - Der Eingabebereich für das **Refresh Interval** beträgt 100 ms bis 86.400.000 ms (24 Stunden).
5. Wählen Sie **PLAY**. Jedes Mal, wenn das Anwendungsfenster geöffnet wird, wird es automatisch an der gespeicherten Position angezeigt.

HINWEIS:

- Beim Speichern von Fensterpositionen muss sichergestellt werden, dass der Write Filter deaktiviert ist. Wenn der Write Filter aktiviert ist, werden die gespeicherten Informationen beim Neustart des Betriebssystems gelöscht. Wir empfehlen, den Write Filter nach dem Speichern wieder zu aktivieren.
- Um die feste Position vorübergehend aufzuheben, wählen Sie **STOP**. Um zur festen Position zurückzukehren, wählen Sie **PLAY**.
- Nach dem Speichern der Fensteranzeigeposition geht durch das Anschließen oder Trennen einer externen Anzeige die Anzeigepositionen verloren. Wenn Sie eine Verbindung hinzufügen oder trennen, müssen die Anzeigeposition erneut gespeichert werden. Wenn Sie jedoch zur gleichen Konfiguration zurückkehren wie vor dem Anschließen oder Trennen der externen Anzeige, werden die gespeicherten Anzeigepositionsinformationen angewendet, sodass Sie die Anzeigepositionen nicht erneut einstellen müssen.
- Möglicherweise können Sie die Anzeigeposition von Fenstern mit demselben Namen oder von Anwendungen wie Windows® Media Player mit mehreren internen Fenstern nicht normal speichern.
- Nach dem Speichern der Fensteranzeigeposition mit dem Window Locker kann das Ändern der Bildschirmposition oder -auflösung dazu führen, dass das Fenster falsch angezeigt wird. Wenn Sie die Bildschirmeinstellungen ändern, speichern Sie die Anzeigeposition des Fensters erneut.

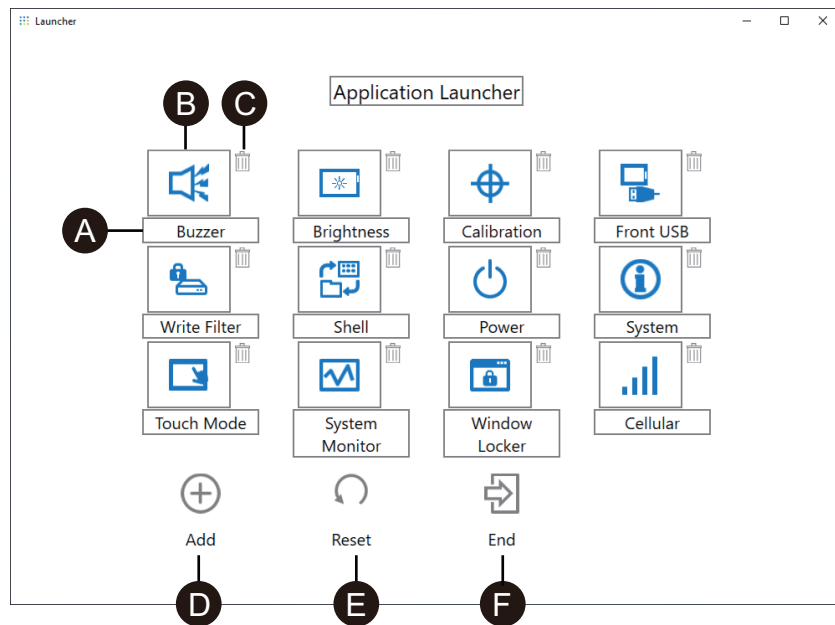
Cellular

Sie können die optionale Schnittstelleneinheit und eine SIM-Karte für die Datenkommunikation mit 3G-, 4G- und LTE-Funkwellen verwenden. Doppelklicken Sie auf dieses Symbol, um Einstellungen für die Datenkommunikation vorzunehmen.

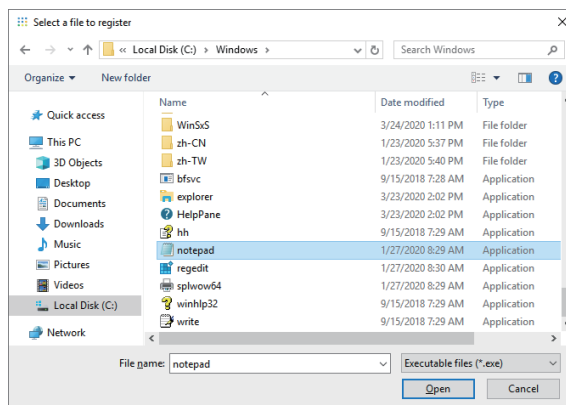
Informationen zur Aktivierung der Datenkommunikation erhalten Sie unter 4G-Mobilfunkeinstellungen, Seite 147.

Edit

Mit dieser Funktion können Sie die im Launcher angezeigten Symbole anpassen. Sie können der Anzeige auch eine beliebige Anwendung hinzufügen.



- A. Der Name des Symbols kann geändert werden.
- B. Die angezeigte Anwendung kann geändert werden. Klicken Sie hier, um einen Bildschirm anzuzeigen, auf dem Sie die exe-Datei der Anwendung auswählen können. Wählen Sie die exe-Datei der Anwendung aus, die Sie anzeigen möchten.



- C. Klicken Sie auf diese Markierung, um das Symbol zu entfernen.
- D. Fügen Sie die angezeigte Anwendung hinzu. Klicken Sie hier, um einen Bildschirm anzuzeigen, auf dem Sie die exe-Datei der Anwendung auswählen können. Wählen Sie die exe-Datei der Anwendung aus, die Sie anzeigen möchten.
- E. Setzt die Symbolanzeige auf die werkseitigen Standardeinstellungen zurück.
- F. Diese Schaltfläche gibt den Edit-Modus frei.

RAID

RAID-Stufen

Dieses Produkt unterstützt RAID. Folgende RAID-Stufen werden unterstützt:

- RAID 0
- RAID 1
- RAID 5 (Unterstützung nur auf Advanced Box)

HINWEIS:

- Hot-Swap wird unterstützt.
- Bei Konfigurierung von RAID 5 ist ein optionales Speichergerät erforderlich. Informationen hierzu finden Sie unter *Zubehör*, Seite 23.

⚠ WARNUNG**EXPLOSIONSGEFAHR**

Versuchen Sie niemals, in Gefahrenbereichen einen Hot-Swap vorzunehmen.

Die Nichtbeachtung dieser Anweisungen kann Tod, schwere Verletzungen oder Sachschäden zur Folge haben.

⚠ VORSICHT**GEFAHR VON VERLETZUNGEN ODER GERÄTESCHÄDEN**

Berühren Sie die Elektronikplatinen nicht unter Spannung.

Die Nichtbeachtung dieser Anweisungen kann Verletzungen oder Sachschäden zur Folge haben.

RAID-Konfiguration

Um RAID zu konfigurieren, führen Sie die folgenden Schritte aus:

1. Verwenden Sie Intel® Optane™ Memory and Storage Management, um vom AHCI-Modus in den RAID-Modus zu wechseln. Informationen hierzu finden Sie unter *Wechseln in den RAID-Modus*, Seite 190.
2. Verwenden Sie zur Einstellung der RAID-Stufe und des Volumens eines der folgenden Tools: Die vorinstallierten Tools variieren je nach Ihrer Systemversion (OS Base). Die OS-Base-Version lässt sich über das Launcher-Programm ermitteln. Informationen hierzu finden Sie unter *System*, Seite 185.

OS Base 2.0 oder höher:

Intel® Optane™ Memory and Storage Management
(Siehe RAID-Konfiguration mit Intel® Optane™ Memory and Storage Management, Seite 193.)

OS Base 1.0:

Intel® Rapid Storage Technology
(Siehe RAID-Konfiguration mit Intel® Rapid Storage Technology, Seite 197.)

Wechseln in den RAID-Modus

Verwenden Sie Intel® Optane™ Memory and Storage Management, um vom AHCI-Modus in den RAID-Modus zu wechseln. Das Verfahren zum Abrufen dieses Tools variiert je nach OS Base-Version. Richten Sie es anhand der folgenden Tabelle ein.

Zum Schutz vor Datenbeschädigung oder Änderungen im AHCI-Modus sollten Sie vor dem Wechsel in den RAID-Modus Wiederherstellungsmedien vorbereiten. Erwerben Sie das Wiederherstellungs-USB-Zubehör (PFXYP6RUSW10) oder verwenden Sie ein kompatibles USB-Speichergerät, um ein Backup-USB zu erstellen.

HINWEIS: Der optionale Wiederherstellungs-USB stellt nur das Betriebssystem wieder her. Wenn Sie zusätzlich zur Wiederherstellung des Betriebssystems eine Sicherung benötigen, beachten Sie die Information unter *Sicherungsspeicherung*, Seite 205.

OS Base-Version 2.0 oder früher

1. Laden Sie das Intel® Optane™ Memory and Storage Management von folgender URL.
<https://www.pro-face.com/trans/en/manual/1085.html>
2. Speichern Sie die heruntergeladene Datei im Stammverzeichnis des Laufwerks C (C:\rst_pv_XXXXXXXXXXXXXXXXXXXXXXXXX.zip, wobei xxx für die Versionsinformationen steht).
3. Extrahieren Sie die Dateien aus der heruntergeladenen Datei im Stammverzeichnis des Laufwerks C.
4. Führen Sie SetupRST.exe aus.

HINWEIS: Nach der Ausführung empfehlen wir, die heruntergeladenen und extrahierten Dateien zu löschen.

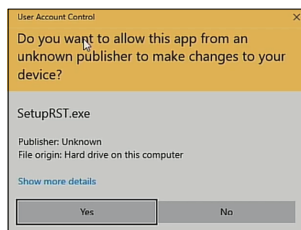
OS Base-Version 3.0 oder höher

1. Speichern Sie die Datei C:\Program Files\Schneider Electric\Utilities\RAID\Intel(R) Optane Memory and Storage Management\rst_pv_XXXXXXXXXXXXXXXXXXXX.zip im Stammverzeichnis des Laufwerks C (C:\rst_pv_XXXXXXXXXXXXXXXXXXXX.zip, wobei xxx für die Versionsinformationen steht).
2. Extrahieren Sie die Dateien aus der Komprimierungsdatei im Stammverzeichnis des Laufwerks C.
3. Führen Sie SetupRST.exe aus.

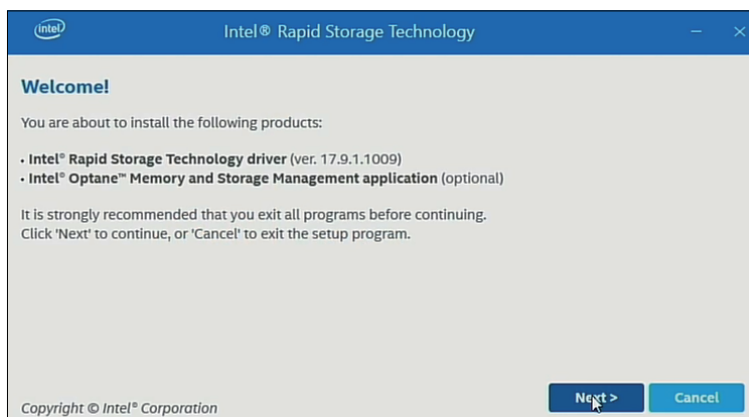
HINWEIS: Nach der Ausführung empfehlen wir, die heruntergeladenen und extrahierten Dateien zu löschen.

Wechseln in den RAID-Modus

1. Nach dem Ausführen von SetupRST.exe wird Folgendes angezeigt: Wählen Sie **Yes**.



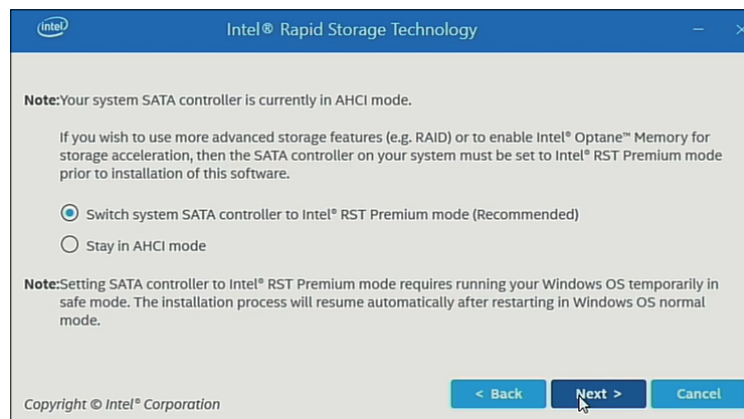
2. Wählen Sie **Next**.



3. Aktivieren Sie das Kontrollkästchen zu **I accept the terms in the License Agreement**, und wählen Sie dann die Option **Next**.



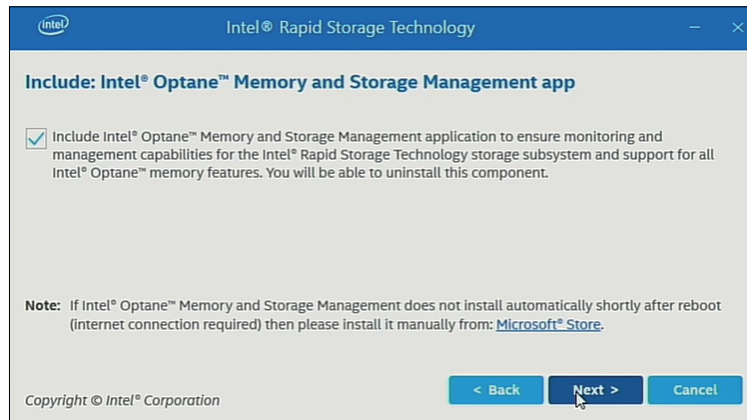
4. Aktivieren Sie das Kontrollkästchen zu **Switch system SATA controller to Intel® RST Premium mode (Recommended)**, und wählen Sie **Next** aus.



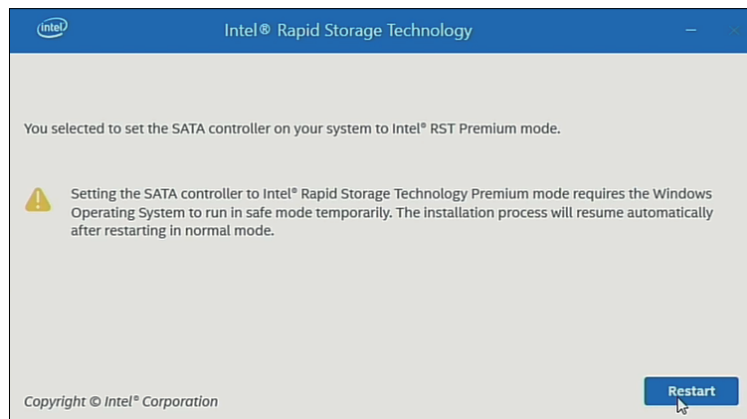
5. Wählen Sie **Next**.



6. Aktivieren Sie das Kontrollkästchen, und wählen Sie **Next** aus.



7. Wählen Sie **Restart**, um das Produkt neu zu starten.



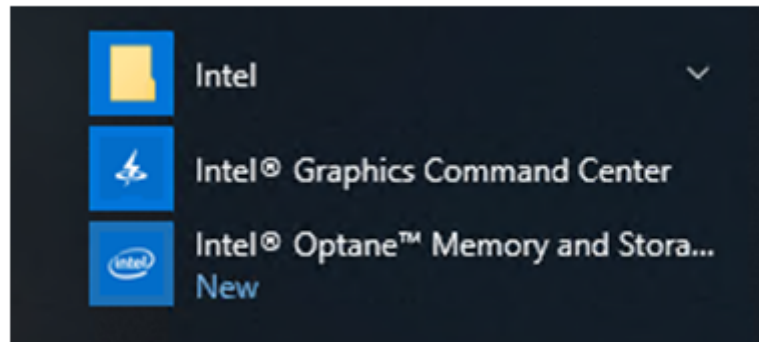
RAID-Konfiguration mit Intel® Optane™ Memory and Storage Management

HINWEIS:

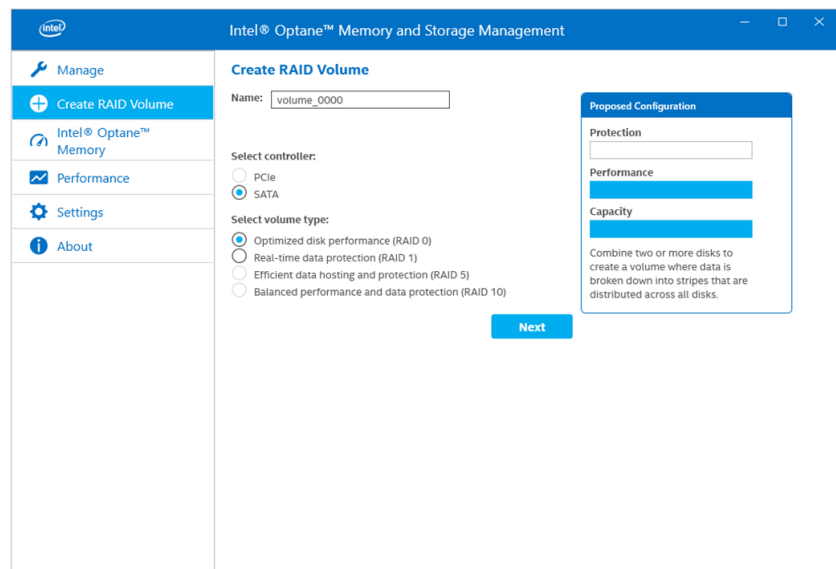
- Für den Fall einer Datenbeschädigung empfehlen wir, Wiederherstellungsmedien vorzubereiten.
- Informationen zum Arbeiten mit Intel® Optane™ Memory and Storage Management finden Sie in der Online-Hilfe der Anwendung.
- Wenn Sie RAID mit M.2 SSD 128 GB konfigurieren, und die M.2 SSD 128 GB muss der Ersatz mit dem gleichen Typ erfolgen – M.2 SSD 128 GB. Wenn zuvor Standard Endurance verwendet wurde, verwenden Sie Standard Endurance. Wenn zuvor High Endurance verwendet wurde, verwenden Sie High Endurance.

Vornahme der Einstellungen

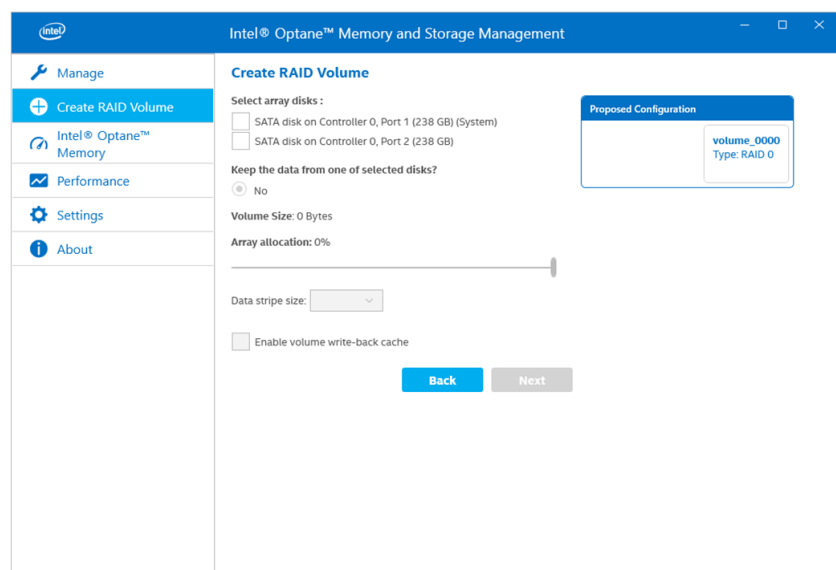
1. Starten Sie im Startmenü die Intel® Optane™ Memory and Storage Management.



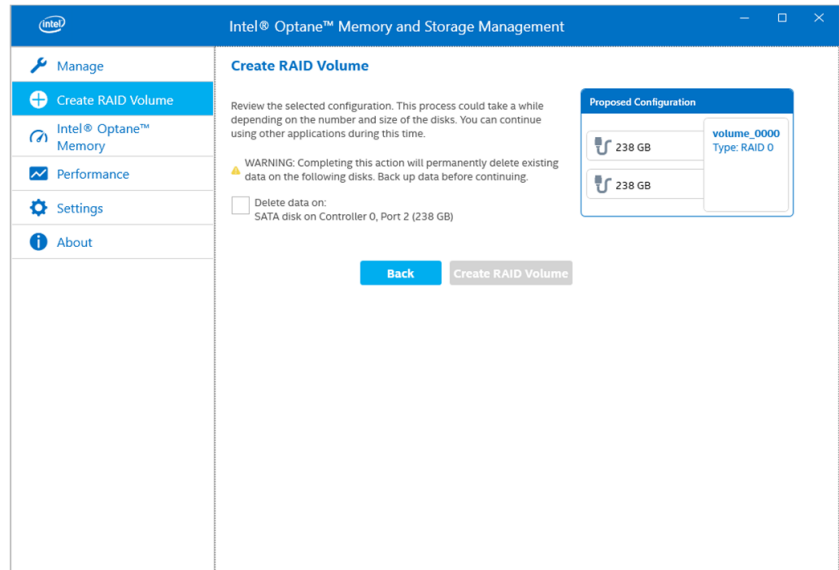
2. Wählen Sie **Create RAID Volume** und folgen Sie den Anweisungen zur Konfiguration von RAID. Wählen Sie die RAID-Stufe aus (volume type). Informationen zu unterstützten RAID-Stufen finden Sie unter RAID-Stufen, Seite 189.



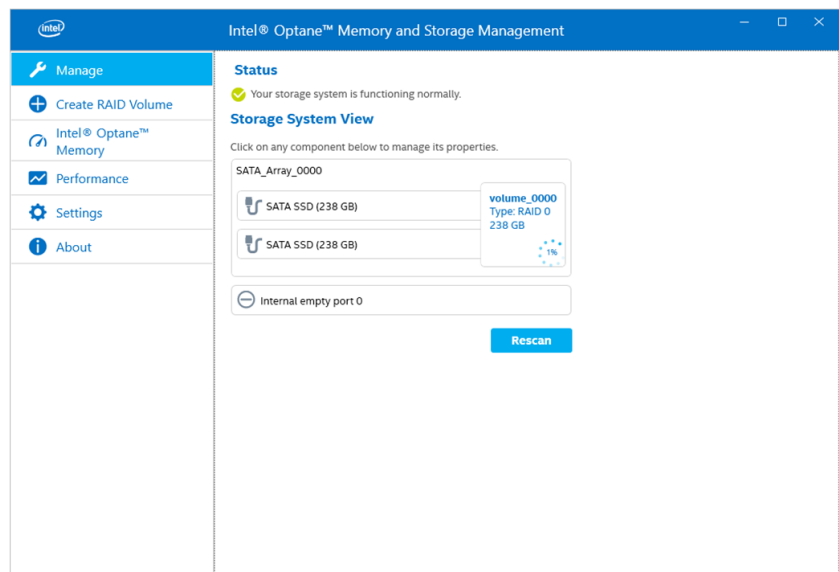
3. Wählen Sie die RAID-Datenträger aus und dann **Next**.



4. Der folgende Bildschirm wird angezeigt. Überprüfen Sie die Meldung, und aktivieren Sie **Delete data on**. Wählen Sie dann **Create RAID Volume**.



5. Die Erstellung des RAID-Volumes beginnt, und die Fortschrittsanzeige wird angezeigt. Nach Abschluss der Erstellung wird die Fortschrittsanzeige ausgeblendet.



6. Vergewissern Sie sich, dass die Fortschrittsanzeige ausgeblendet ist, und starten Sie das Produkt neu.

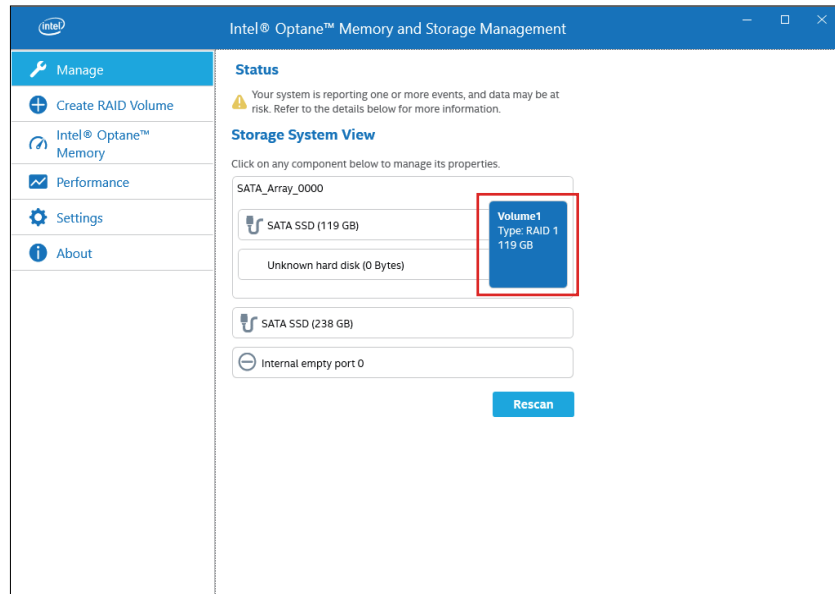
RAID-Neuerstellung per Intel® Optane™ Memory and Storage Management

Gehen Sie wie folgt vor, um RAID (z. B. aufgrund von Datenträgeraustausch) neu zu erstellen:

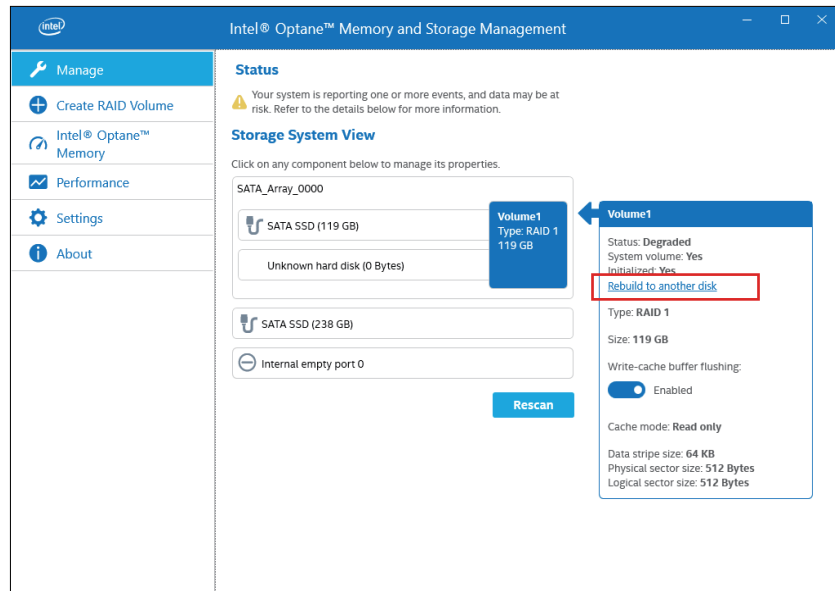
HINWEIS:

- Verwenden Sie im Falle eines Datenträgeraustauschs dasselbe Datenträgerprodukt wie vorher. Informationen hierzu finden Sie unter Zubehör, Seite 23.
- Weitere Informationen finden Sie in der Online-Hilfe für die Intel® Optane™ Memory and Storage Management.

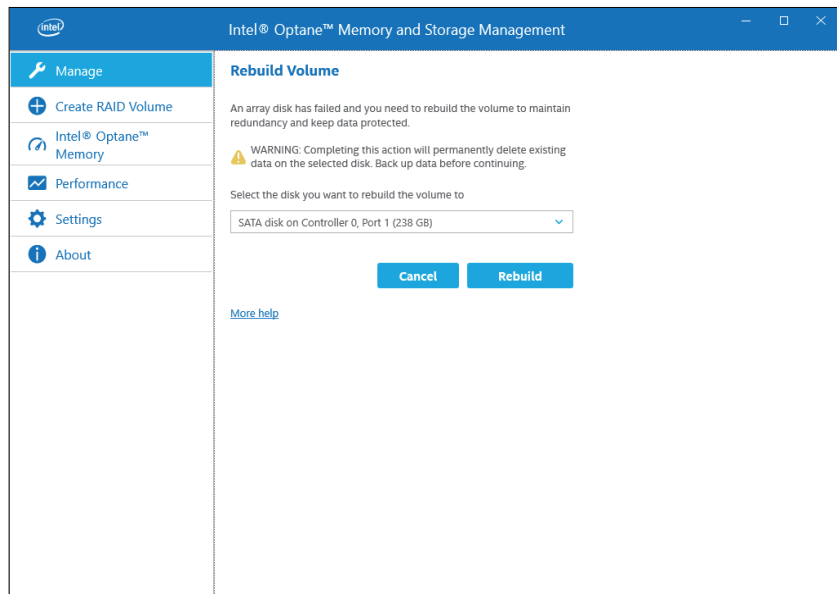
1. Wählen Sie **Manage** aus, und wählen Sie dann die Schaltfläche aus, die in der Notation für den ausgetauschten Datenträger angezeigt wird.



2. Wählen Sie **Rebuild to another disk** aus.



3. Wählen Sie **Rebuild** aus.



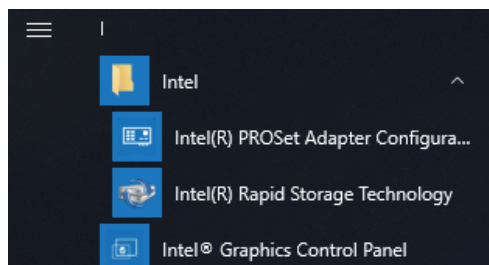
4. Die Neuerstellung beginnt, und die Fortschrittsanzeige wird angezeigt. Nach Abschluss der Neuerstellung wird die Fortschrittsanzeige ausgeblendet.
5. Vergewissern Sie sich, dass die Fortschrittsanzeige ausgeblendet ist, und starten Sie das Produkt neu.

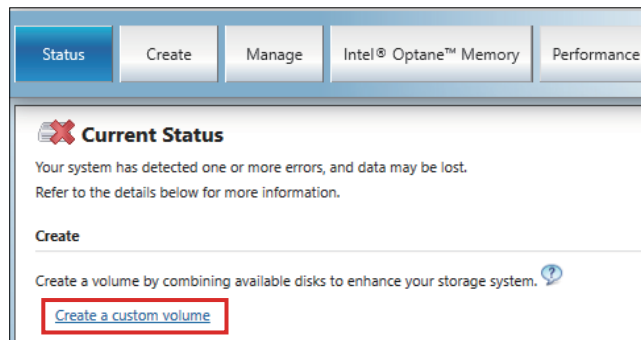
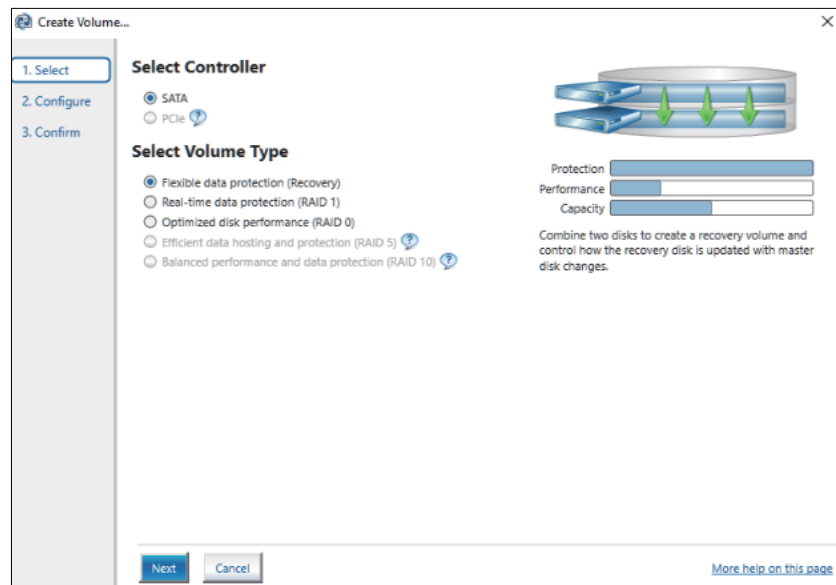
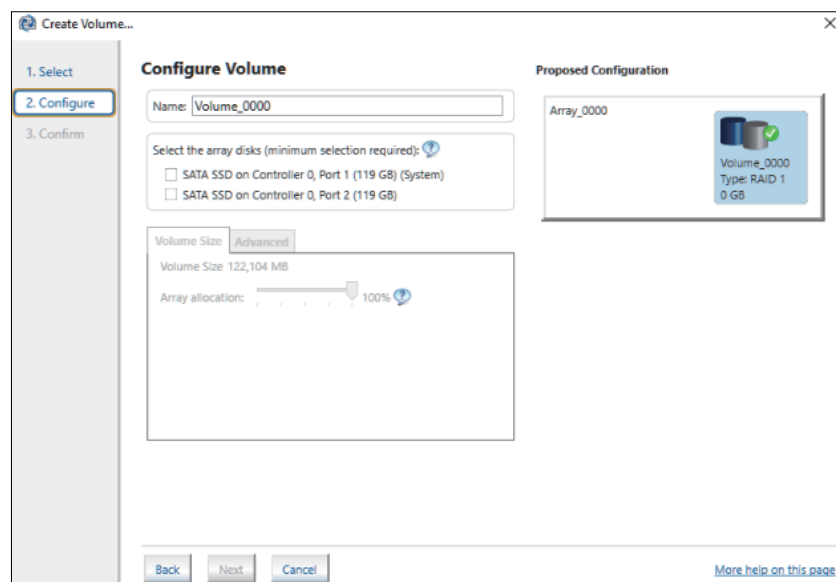
RAID-Konfiguration mit Intel® Rapid Storage Technology

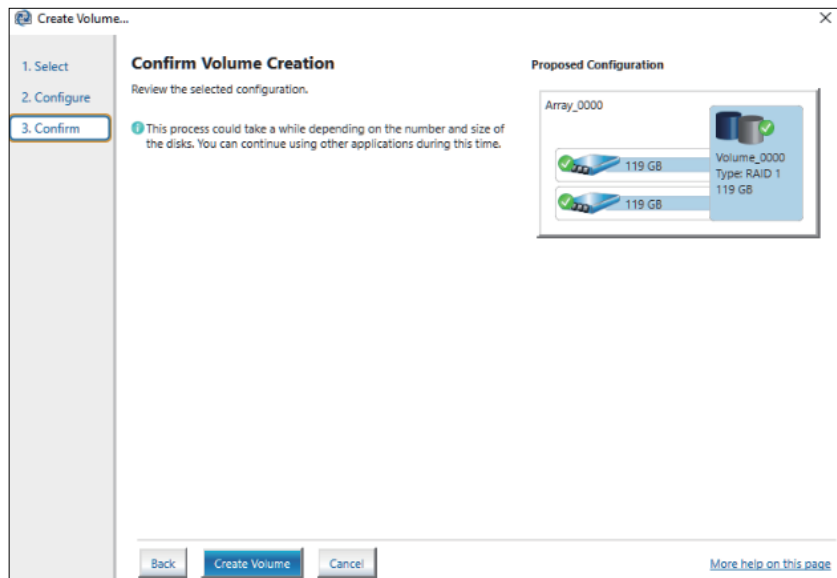
HINWEIS:

- Für den Fall einer Datenbeschädigung empfehlen wir, Wiederherstellungsmedien vorzubereiten.
- Informationen zum Arbeiten mit Intel® Rapid Storage Technology finden Sie in der Online-Hilfe der Anwendung.
- Wenn Sie RAID mit M.2 SSD 128 GB konfigurieren, und die M.2 SSD 128 GB muss der Ersatz mit dem gleichen Typ erfolgen – M.2 SSD 128 GB. Wenn zuvor Standard Endurance verwendet wurde, verwenden Sie Standard Endurance. Wenn zuvor High Endurance verwendet wurde, verwenden Sie High Endurance.

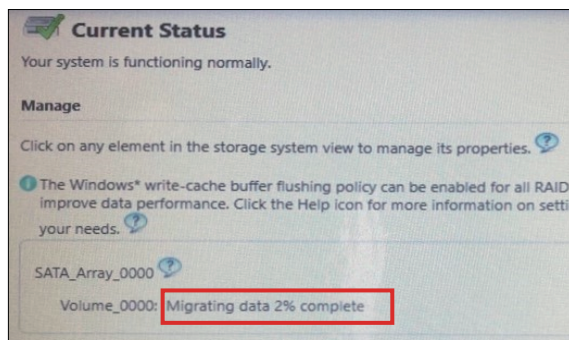
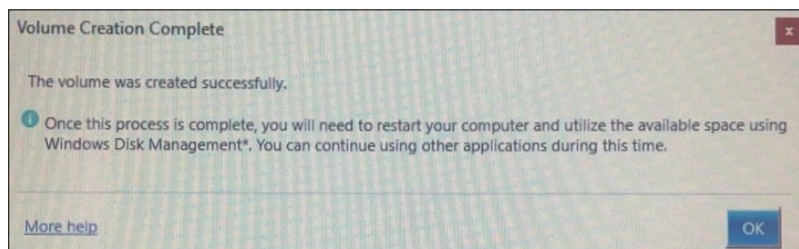
1. Starten Sie im Startmenü die Intel® Rapid Storage Technology.



2. Wählen Sie **Create a custom volume**.3. Wählen Sie „Volume Type“ aus, und klicken Sie dann auf **Next**.4. Wählen Sie den Datenträger aus, und klicken Sie dann auf **Next**.

5. Wählen Sie **Create Volume**.

6. Der folgende Bildschirm wird angezeigt, während die Daten noch migriert werden. Wählen Sie **OK**, und überprüfen Sie den auf dem Bildschirm angezeigten Fortschritt. Nach Abschluss der Datenmigration wird die Fortschrittsanzeige ausgeblendet.



7. Vergewissern Sie sich, dass die Fortschrittsanzeige ausgeblendet ist, und starten Sie das Produkt neu.

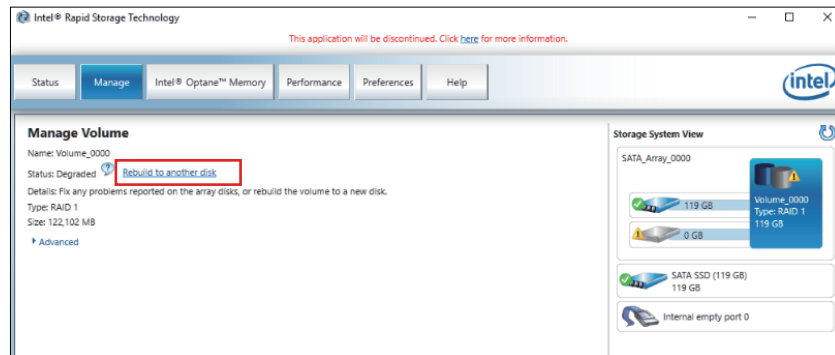
RAID-Neuerstellung per Intel® Rapid Storage Technology

Gehen Sie wie folgt vor, um RAID (z. B. aufgrund von Datenträgeraustausch) neu zu erstellen:

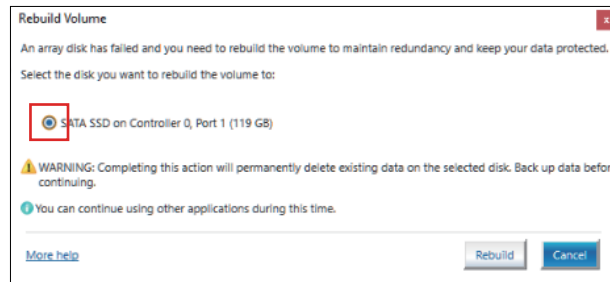
HINWEIS:

- Verwenden Sie im Falle eines Datenträgeraustauschs dasselbe Datenträgerprodukt wie vorher. Informationen hierzu finden Sie unter Zubehör, Seite 23.
- Weitere Informationen finden Sie in der Onlinehilfe zur Intel® Rapid Storage Technology.

1. Wählen Sie **Manage** aus und dann **Rebuild to another disk** aus.



2. Wählen Sie das Laufwerk aus, und klicken Sie dann auf **Rebuild**.



3. Die Neuerstellung beginnt, und die Fortschrittsanzeige wird angezeigt. Nach Abschluss der Neuerstellung wird die Fortschrittsanzeige ausgeblendet.
4. Vergewissern Sie sich, dass die Fortschrittsanzeige ausgeblendet ist, und starten Sie das Produkt neu.

Löschen der RAID-Einstellungen

HINWEIS: Bei Umstellung von RAID auf AHCI werden alle vorhandenen Daten gelöscht.

1. Schalten Sie das Produkt ein.
2. Drücken Sie während der Anzeige des Startbildschirms entweder die Taste [DEL] oder [ESC].
3. Geben Sie das Passwort ein (Standardpasswort: Pw#12345).
4. Der BIOS-Bildschirm wird angezeigt.
5. Wählen Sie auf der Registerkarte **Advanced** die Optionen **Intel® Rapid Storage Technology** aus.
6. Wählen Sie den Datenträger aus, auf dem RAID eingerichtet ist.
7. Wählen Sie **Delete**.
8. Wählen Sie **Yes**.
9. Drücken Sie die Taste [ESC], um zum Auswahlbildschirm der Registerkarte BIOS zurückzukehren.
10. Wählen Sie **SATA Configuration**.
11. Wählen Sie **SATA Mode > AHCI**.

HINWEIS: Wenn das konfigurierte RAID das Betriebssystem nicht enthält, führen Sie die Schritte 13 und 14 aus, um diesen Vorgang abzuschließen.

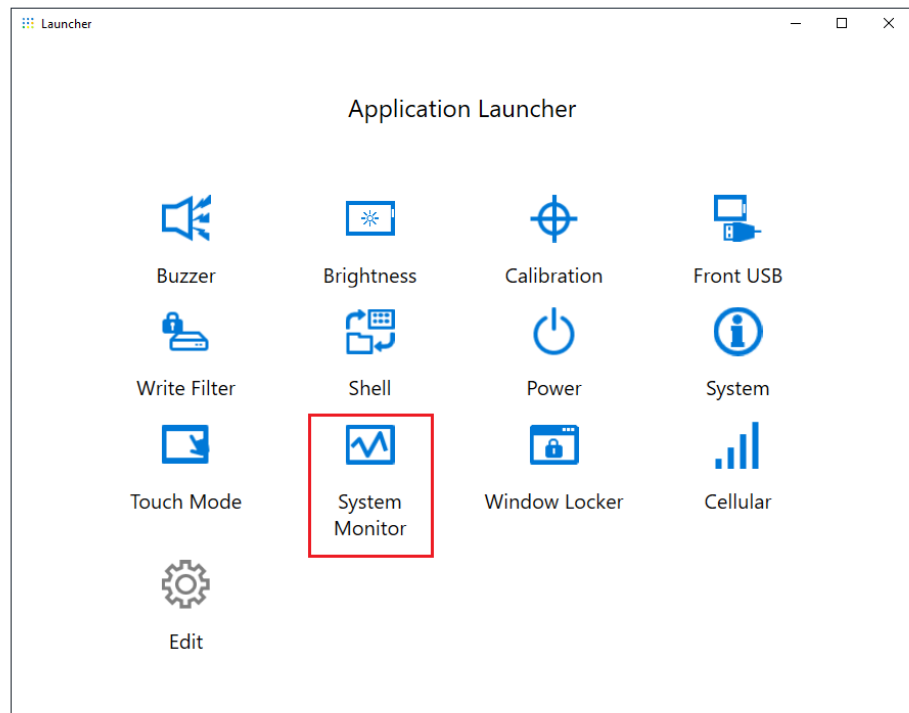
12. Legen Sie das Wiederherstellungsmedium ein.

13. Drücken Sie die Taste [ESC], um zum Auswahlbildschirm der Registerkarte BIOS zurückzukehren, und wählen Sie die Registerkarte **Save & Exit** aus.
14. Wählen Sie **Save Changes and Reset > Yes** aus.
15. Betätigen Sie beim Neustart die Taste [F7].
16. Fahren Sie für die folgenden Schritte mit Schritt 4 des Verfahrens zur Systemwiederherstellung fort. Informationen hierzu finden Sie unter Systemwiederherstellung, Seite 207.

System-Monitor

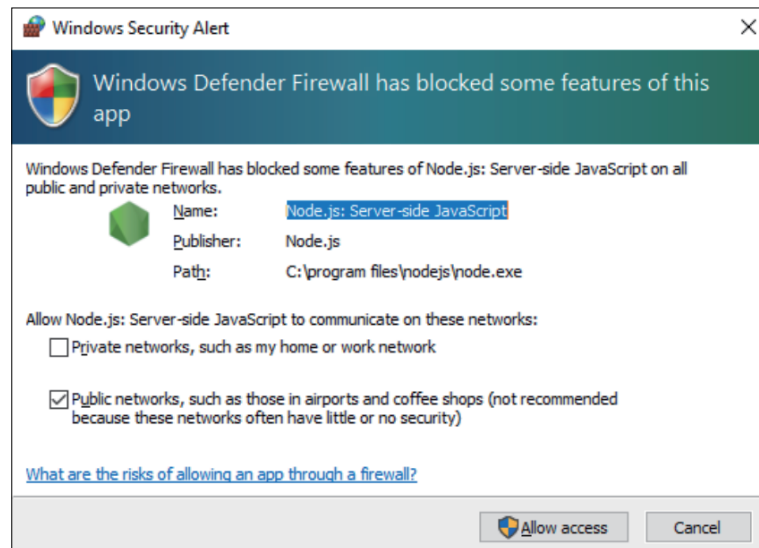
Ausführen des System-Monitor

Dieses Produkt ist mit unserem originalen System-Monitor ausgestattet – einem mit Node-RED erstellten Dashboard. Sie können den System-Monitor über das Symbol System-Monitor im Launcher aufrufen.



Beim ersten Start des System-Monitor wird der Windows® Internet Explorer-Einstellungsbildschirm angezeigt. Der Windows-Sicherheitshinweis-Bildschirm wird ebenfalls angezeigt. Wählen Sie **Zugriff zulassen**, wenn Sie anderen Computern im Netzwerk gestatten, das Dashboard zu verwenden. Falls nicht, wählen Sie **Abbrechen**.

HINWEIS: Achten Sie bei der Entscheidung, ob der Zugriff zugelassen werden soll, sorgfältig auf die Sicherheit.



Aktualisierung Node.js und Node-RED

Verwenden Sie immer die aktuellen Versionen von Node.js und Node-RED. Informationen zur Installation der aktuellen Version erhalten Sie unter der folgenden Adresse:

<https://www.pro-face.com/trans/en/product/1086.html>

Änderung von Zugriffsrechten für Node-RED-bezogene Dateien

Zur sichereren Verwendung von Node-RED sollte Ihre Einstellung für die Verwendung von Node-RED-bezogenen Dateien das Erfordernis von Administratorrechten vorsehen. Informationen zur Einrichtungsmethode finden Sie unter folgender URL:

<https://www.pro-face.com/trans/en/product/1086.html>

Bearbeiten und Erstellen von Dashboards

Die neueste Version des von uns bereitgestellten Dashboards ist unter der folgenden URL veröffentlicht. Laden Sie sie bei Bedarf herunter. Sie können das Dashboard auch bearbeiten oder ein neues erstellen. Informationen zum Bearbeitungsprozess finden Sie unter folgender URL:

<https://www.pro-face.com/trans/en/product/1086.html>

System Monitor API

Die API wird auf unserer Website veröffentlicht. Informationen zum Download erhalten Sie unter API, Seite 210.

TPM

Dieses Produkt ist mit dem TPM 2.0-Modul ausgestattet.

Aktivieren oder deaktivieren Sie TPM gemäß den Gesetzen, Vorschriften und Standards des entsprechenden Landes.

TPM ist standardmäßig aktiviert.

HINWEIS: Aktivieren Sie BitLocker, um Ihr System sicherer zu gestalten.

TPM-Einrichtungsprozess

1. Schalten Sie das Produkt ein.
2. Um TPM zu deaktivieren, drücken Sie [STRG] + [D]. Um TPM zu aktivieren, drücken Sie [STRG] + [E].
3. Nachdem die Einstellung aktualisiert wurde, wird auf dem Startbildschirm entweder **TPM Disabled** oder **TPM Enabled** angezeigt.

```
Press <DEL> or <ESC> to enter setup.  
TPM Disabled.  
Press F2 to reset system.
```

```
Press <DEL> or <ESC> to enter setup.  
TPM Enabled.  
Press F2 to reset system.
```

Trellix-Software

Einführung

Durch den Kauf der optionalen Trellix-Lizenz (PFXY6LSMCA) und die Verwendung der Trellix-Software können Sie die Sicherheit dieses Produkts erhöhen. Informationen zu Software-Funktionen und zur Verwendung der Software finden Sie unter der folgenden URL. Suchen Sie dort das entsprechende Handbuch.

<https://docs.trellix.com/bundle>

Im Folgenden wird beschrieben, wie Sie die Software installieren und nach dem Handbuch suchen.

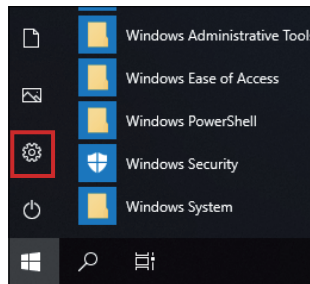
Montage

1. Führen Sie den USB-Speicher mit der Trellix-Lizenz in das Produkt ein.
2. Führen Sie die Datei **setup.exe** auf dem USB-Speicher aus.
3. Das Installationsprogramm wird ausgeführt.

Handbuchsuche

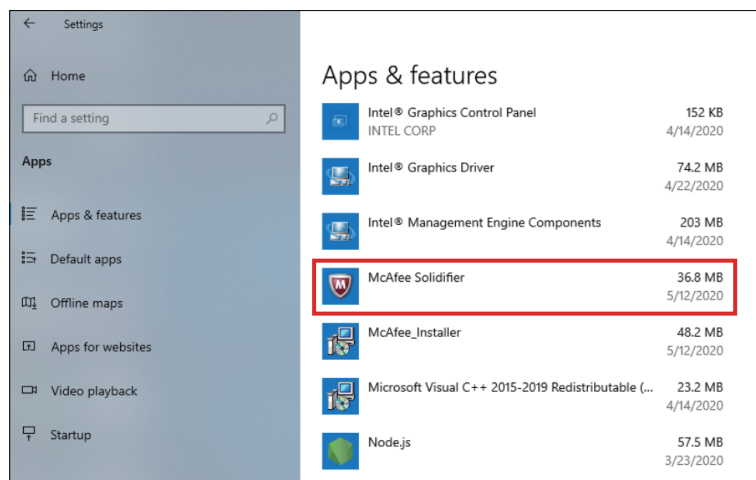
Im Folgenden wird beschrieben, wie Sie nach dem Trellix-Softwarehandbuch suchen. Überprüfen Sie vorher die Software-version.

1. Betätigen Sie die Schaltfläche **Einstellungen**.

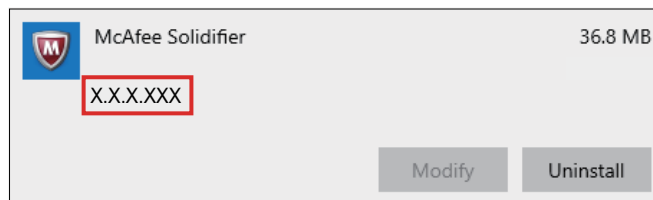


2. Wählen Sie **App** aus.

3. Wählen Sie unter **Apps & Funktionen** die Option **McAfee Solidifier** aus.



4. Überprüfen Sie die Version.



5. Schließen Sie den Dialog der **App**.

6. Zeigen Sie <https://Docs.trellix.com/bundle> im Internet-Browser an..

7. Suchen Sie nach dem entsprechenden Handbuch für die unterstützte Version von **McAfee Application Control**.

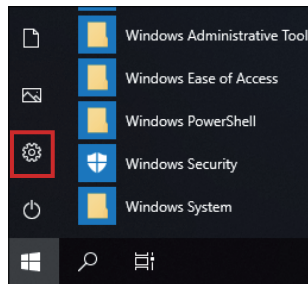
Deinstallation

Zur Deinstallation sind die folgenden beiden Anwendungen zu deinstallieren.

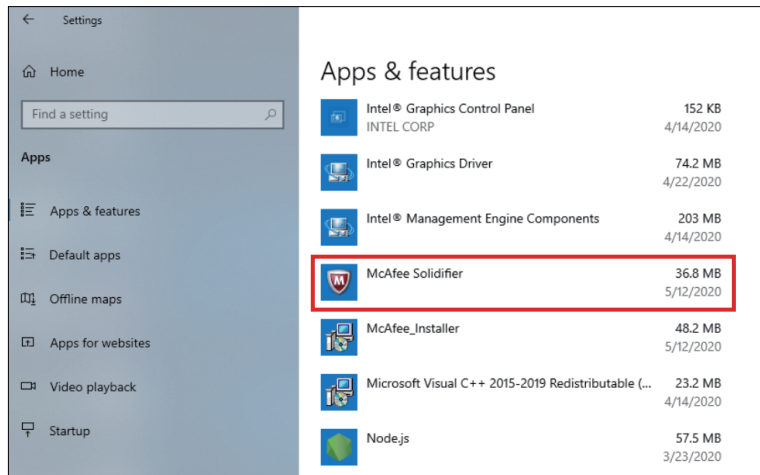
- McAfee Solidifier
- McAfee Installer

Folgende Schritte sind zur Deinstallation auszuführen:

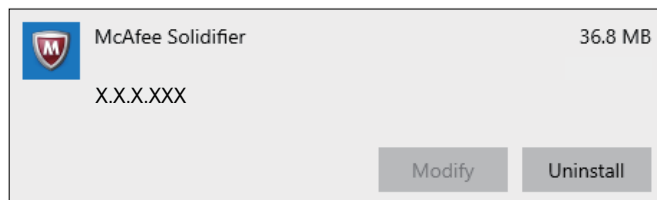
1. Betätigen Sie die Schaltfläche **Einstellungen**.



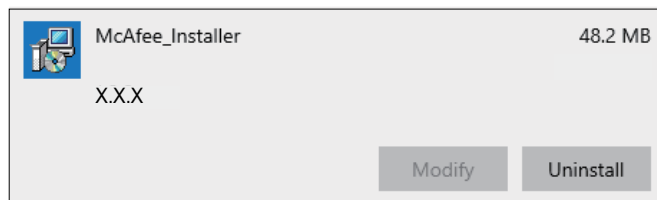
2. Wählen Sie unter **Apps & Funktionen** die Option **McAfee Solidifier** aus.



3. Wählen Sie **Deinstallieren**.



4. Befolgen Sie dieselben Schritte, und wählen Sie **McAfee_Installer** und dann **Deinstallieren**.



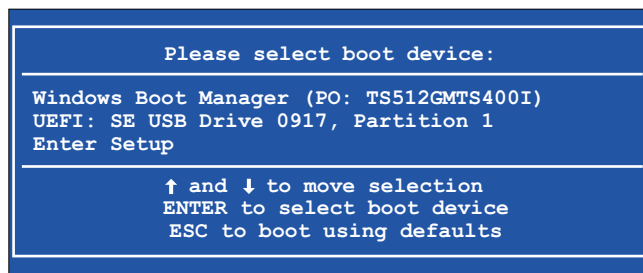
Sicherungsspeicherung

Nach dem Einrichten des Produkts wird empfohlen, das System zu sichern. Bereiten Sie einen handelsüblichen USB-Speicher vor, um eine USB-Sicherung zu erstellen.

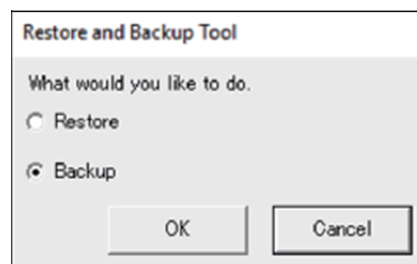
HINWEIS: Wenn HORM aktiviert ist oder unmittelbar nach dem Ruhezustand, wird die Systemsicherung oder -wiederherstellung nicht ordnungsgemäß ausgeführt. Führen Sie eine Systemsicherung oder -wiederherstellung durch, nachdem Sie zuerst HORM deaktiviert und das Produkt dann heruntergefahren haben.

Erstellen einer Sicherung auf USB

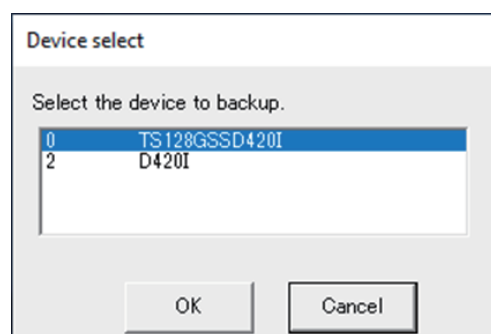
1. Bereiten Sie einen handelsüblichen USB-Speicher vor.
2. Verwenden Sie das Recovery USB Creation Tool, um einen Wiederherstellungs-USB-Speicher zu erstellen. Laden Sie das Recovery USB Creation Tool von der folgenden URL herunter und erstellen Sie einen Wiederherstellungs-USB-Speicher gemäß den Anweisungen auf der Website.
<https://www.pro-face.com/trans/en/manual/1085.html>
3. Führen Sie den per Recovery USB Creation Tool erstellten Wiederherstellungs-USB-Speicher in das Gerät ein.
4. Schalten Sie das Produkt ein.
5. Betätigen Sie die Taste [F7], während der Startbildschirm angezeigt wird.
6. Geben Sie das Passwort ein (Standardpasswort: Pw#12345).
7. Wählen Sie auf dem Bestätigungsbildschirm den Wiederherstellungs-USB-Speicher aus.



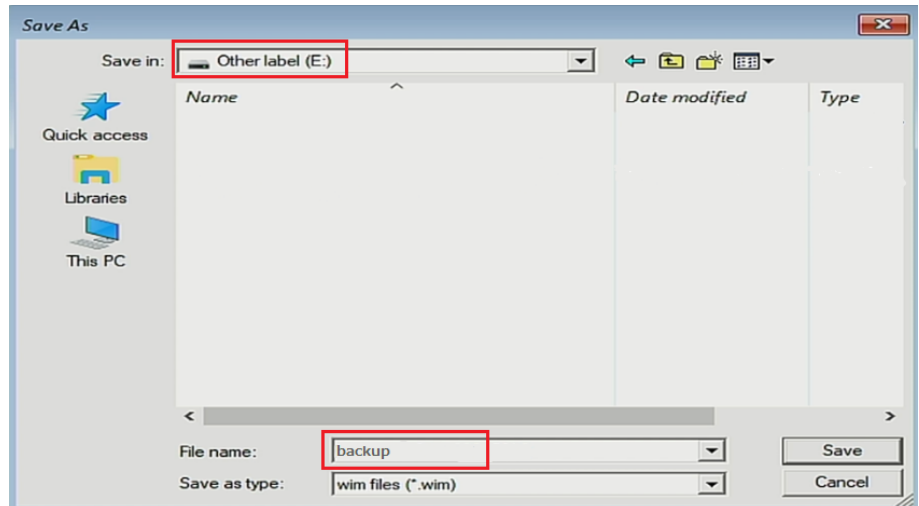
8. Wählen Sie **Backup** > **OK**.



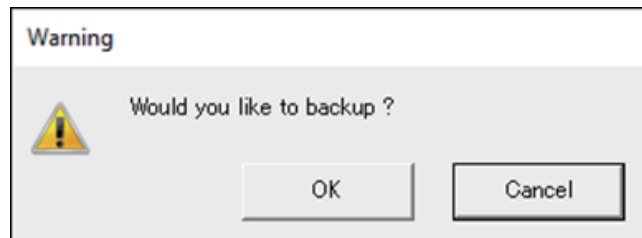
9. Wählen Sie die zu sichernde Festplatte aus. Nur Laufwerk C kann gesichert werden. Wenn nur ein Speicher vorhanden ist, wird der folgende Bildschirm nicht angezeigt. Fahren Sie dann mit Schritt 10 fort.



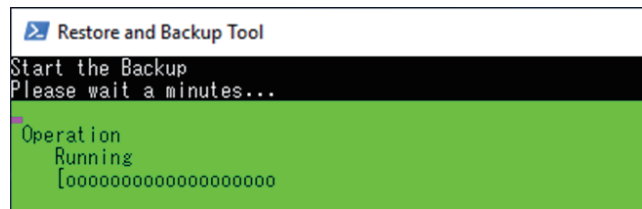
10. Wählen Sie das Laufwerk mit der Bezeichnung „Other label“, geben Sie einen Dateinamen ein, und wählen Sie entweder **Save** oder **Open**.



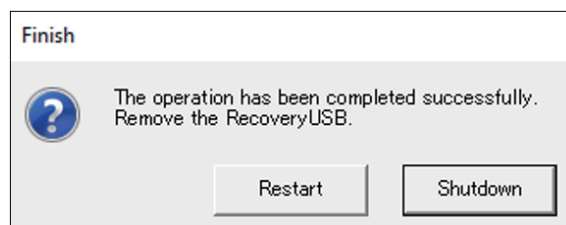
11. Wählen Sie auf dem Bestätigungsbildschirm **OK** aus.



12. Die Sicherungsspeicherung beginnt.



13. Nach Abschluss der Sicherungsspeicherung wird der folgende Bildschirm angezeigt. Entfernen Sie den Backup-USB-Speicher aus dem Gerät und wählen Sie dann **Restart** oder **Shutdown**.



Informationen zum Wiederherstellen des Systems erhalten Sie unter Systemwiederherstellung, Seite 207.

Systemwiederherstellung

Für eine Systemwiederherstellung ist ein Wiederherstellungsmedium erforderlich. Bereiten Sie den erworbenen optionalen Wiederherstellungs-USB-Speicher

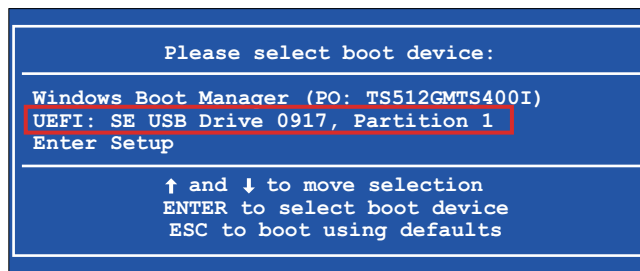
(PFXY6RUSW10) oder den per Recovery USB Creation Tool erstellten Wiederherstellungs-USB-Speicher vor.

HINWEIS:

- Der optionale Wiederherstellungs-USB stellt nur das Betriebssystem wieder her. Wenn Sie zusätzlich zur Wiederherstellung des Betriebssystems eine Sicherung benötigen, beachten Sie die Information unter *Sicherungsspeicherung*, Seite 205.
- Wenn HORM aktiviert ist oder unmittelbar nach dem Ruhezustand, wird die Systemsicherung oder -wiederherstellung nicht ordnungsgemäß ausgeführt. Führen Sie eine Systemsicherung oder -wiederherstellung durch, nachdem Sie zuerst HORM deaktiviert und das Produkt dann heruntergefahren haben.

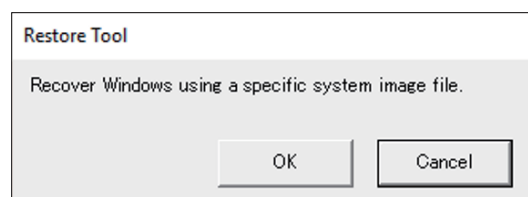
1. Führen Sie das Wiederherstellungsmedium ein.
2. Schalten Sie das Produkt ein.
3. Betätigen Sie die Taste [F7], während der Startbildschirm angezeigt wird.
4. Geben Sie das Passwort ein (Standardpasswort: Pw#12345).
5. Wählen Sie das Wiederherstellungsmedium aus.

HINWEIS: Für das optionale Wiederherstellungs-USB-Laufwerk beginnt der Name mit „UEFI“. (Der folgende Name dient nur als Referenz.)

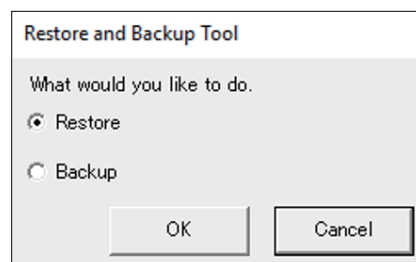


6. Bei einer Systemwiederherstellung mit optionalem Wiederherstellungs-USB-Laufwerk wählen Sie **OK**. Um das System mit einem per Recovery USB Creation Tool erstellten Wiederherstellungs-USB-Speicher wiederherzustellen, wählen Sie **Restore > OK**.

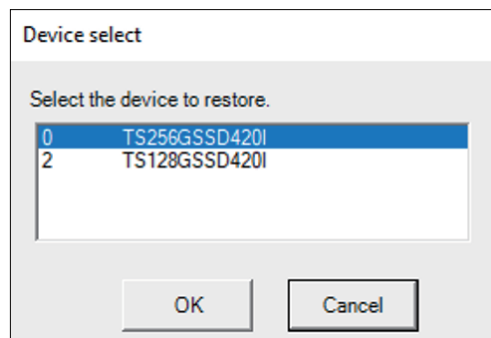
Verwendung des optionalen Wiederherstellungs-USB-Laufwerks



Bei Verwendung eines per Recovery USB Creation Tool erstellten Wiederherstellungs-USB-Speichers

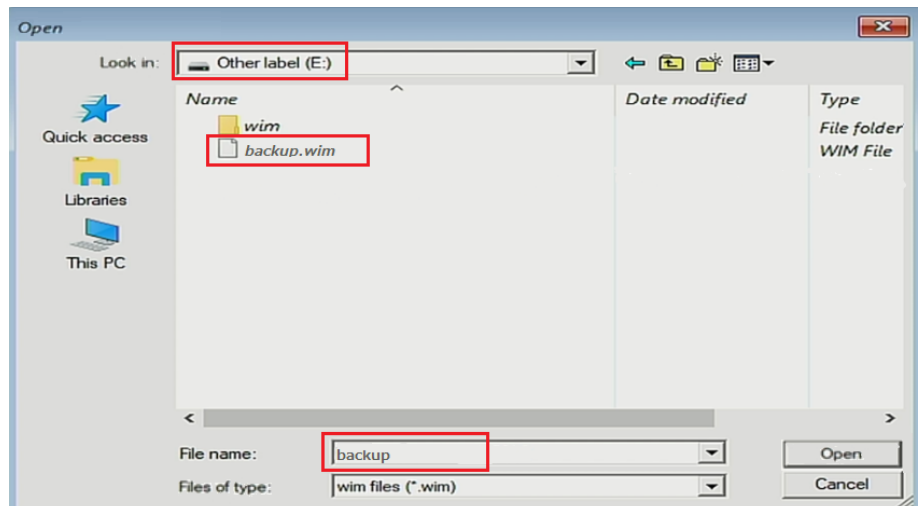


7. Wählen Sie die wiederherzustellende Festplatte aus. Wenn nur ein Speicher vorhanden ist, wird der folgende Bildschirm nicht angezeigt. Fahren Sie dann mit Schritt 8 fort.



8. Wenn Sie den optionalen Wiederherstellungs-USB-Speicher verwenden, oder wenn sich nur eine Sicherungsdatei (*.wim-Datei) auf dem per Recovery USB Creation Tool erstellten Wiederherstellungs-USB-Speicher befindet, fahren Sie mit Schritt 9 fort.

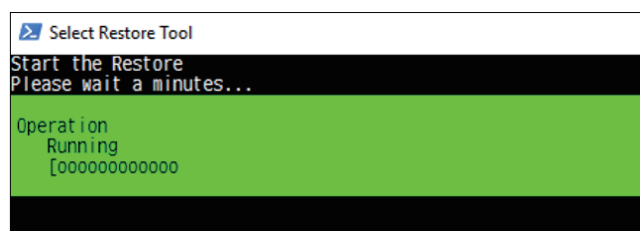
Bei Verwendung eines per Recovery USB Creation Tool erstellten Wiederherstellungs-USB-Speichers wählen Sie das Laufwerk mit der Bezeichnung „Other label“ > wählen Sie die wim-Sicherungsdatei aus > wählen Sie **Open**.



9. Wählen Sie auf dem Bestätigungsbildschirm **OK** aus.



10. Die Wiederherstellung beginnt.



11. Entfernen Sie nach Abschluss der Wiederherstellung und Anzeige des folgenden Bildschirms das Wiederherstellungsmedium aus dem Gerät und wählen Sie entweder **Restart** oder **Shutdown**.



API

Die API wird unter der folgenden URL veröffentlicht.

<https://www.pro-face.com/trans/en/manual/1085.html>

API	Datei
System Monitor API	PFXPHMIP6_SysMonApi_Ver.x.x.zip
Beispielcode 16DI/8DO API	PFXPHMIP6_DIDO_SampleCode_Ver.x.x.zip

HINWEIS: Informationen zum Handbuch für System Monitor API finden Sie unter:

<https://www.pro-face.com/trans/en/product/1086.html>

Schneider Electric Japan Holdings Ltd.
Schneider Electric Osaka Building, 4-4-9 Kitahama,
541-0041 Chuo-ku, Osaka
Japan

+81 (0) 6 6208 3133

www.pro-face.com

Da Normen, Spezifikationen und Bauweisen sich von Zeit zu Zeit ändern, ist es unerlässlich, dass Sie die in dieser Veröffentlichung gegebenen Informationen von uns bestätigen.

© 2023 – Schneider Electric Japan Holdings Ltd. Alle Rechte vorbehalten

PS6000-MM01-DE_05