

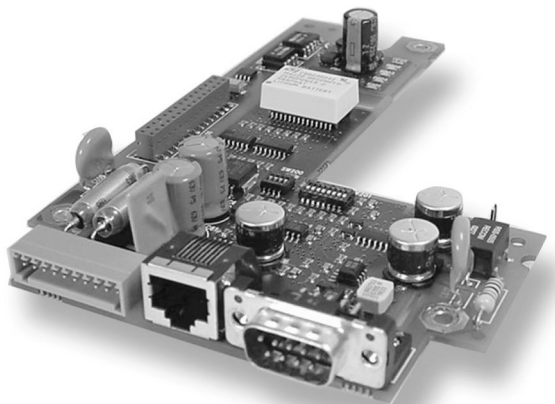
Altivar 38 / 58 / 58F

Guide d'exploitation
User's manual
Bedienungsanleitung
Guía de explotación
Guida all'impiego

Carte programmable
Programmable card
Programmierbare Karte
Tarjeta programable
Scheda programmabile

"Controller Inside"

VW3 A581131



Carte programmable

Page 2

FRANÇAIS

Programmable card

Page 26

ENGLISH

Programmierbare Karte

Seite 50

DEUTSCH

Tarjeta programable

Página 74

ESPAÑOL

Scheda programmabile

Pagina 98

ITALIANO



Lorsque le variateur est sous tension, les éléments de puissance ainsi qu'un certain nombre de composants de contrôle sont reliés au réseau d'alimentation. *Il est extrêmement dangereux de les toucher.* Le capot du variateur doit rester fermé.

Après mise hors tension réseau de l'ALTIVAR, *attendre 3 minutes avant d'intervenir dans l'appareil.* Ce délai correspond au temps de décharge des condensateurs.

Malgré tout le soin apporté à l'élaboration de ce document, Schneider Electric SA ne donne aucune garantie sur les informations qu'il contient, et ne peut être tenu responsable ni des erreurs qu'il pourrait comporter, ni des dommages qui pourraient résulter de son utilisation ou de son application.

Les produits présentés dans ce document sont à tout moment susceptibles d'évolutions quant à leurs caractéristiques de présentation et de fonctionnement. Leur description ne peut en aucun cas revêtir un aspect contractuel.

Sommaire

1. Compatibilité avec les variateurs	4
2. Généralités	5
2. 1. Réception	5
2. 2. Modes de commande du variateur	6
2. 3. Installation de la carte dans le variateur	7
3. Bornier débrochable	8
3. 1. Raccordement du bornier débrochable	8
3. 2. Raccordement de l'alimentation 24 V DC externe	8
3. 3. Raccordement des entrées et sorties logiques	9
4. Procédure de mise sous tension	10
5. Raccordement du PC au connecteur RJ45	11
5. 1. Raccordement au PC	11
6. Chargement d'un programme	12
7. Bus CANopen	16
7. 1. Raccordement au bus CANopen	16
7. 2. Vitesse de transmission et adresse du nœud sur le bus CANopen	17
8. Signalisation par DEL	23
8. 1. Signification des DEL	23
9. NVRAM	24
9. 1. Pile sur NVRAM (non volatile)	24

1. Compatibilité avec les variateurs

La carte VW3 A581131 est compatible avec les variateurs comportant les versions de logiciel suivantes :

- ATV58 à partir de V4.2,
- ATV58F à partir de V3.1 IE27,
- ATV38 pour toutes les versions.

Pour connaître la version du logiciel, déconnecter le terminal de programmation pour consulter l'étiquette placée sous celui-ci.

Exemple : logiciel V4.2

6W.....
V4.2 IE.....

2. Généralités

2. 1. Réception

S'assurer que la référence du produit inscrite sur l'étiquette est conforme au bordereau de livraison correspondant au bon de commande.

Vérifier que le produit est complet, l'emballage doit contenir :

- la carte option avec un bornier débrochable (alimentation, entrées / sorties logiques),
- le présent guide d'exploitation.

Vérifier que la carte n'a pas été endommagée pendant le transport.

Pour fonctionner, cette carte a besoin d'un programme. A la livraison, elle n'en contient aucun. Il est donc nécessaire de charger le programme correspondant à l'application :

- soit en chargeant un programme existant, voir procédure au chapitre 6,
- soit en chargeant son propre programme. L'application client est développée avec un langage de programmation IEC 61131-3.

Nota : Il est nécessaire de suivre une formation. Lors de cette formation, un CD Rom est offert aux participants. Il contient :

- le guide d'exploitation de la carte,
- l'atelier logiciel,
- le manuel utilisateur de l'atelier logiciel
- le guide d'exploitation des variables internes de communication ATV 38/58/58F,
- un exemple de programmation,
- la librairie standard et ses aides (permettant de faciliter la programmation),
- la librairie CANopen.

Manipulation de la carte :

- Ôter la carte du sachet antistatique sans toucher les composants (risque de destruction par décharges électrostatiques).
- Tenir la carte comme ci-dessous, en ne touchant que les bords du circuit imprimé.

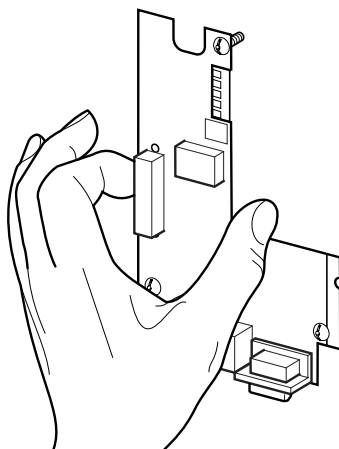


Figure 1 : Manipulation de la carte

2. Généralités

2. 2. Modes de commande du variateur

L'Altivar associé à la carte programmable VW3 A581131 reçoit les commandes d'ordre de marche et d'arrêt ainsi que la consigne vitesse par la carte programmable.

Par le programme de la carte, il peut y avoir 3 autres origines de commandes et consignes :

- le bornier,
- la prise terminal RS 485 via un bus Modbus,
- le terminal de programmation.

Dans ces trois derniers cas, le programme de la carte est utilisé pour la configuration, le réglage ou la supervision, mais pas pour la commande.

Consulter le guide des variables internes de communication et le guide de programmation des Altivar 38, 58 et 58F.

Remarque :

Le mode de commande au bornier ou au terminal d'exploitation peut être forcé par une entrée logique. Dans ce cas, toutes les autres origines de commandes sont refusées et seule la supervision est acceptée. Consulter le guide de programmation de l'Altivar concerné : menu 4, paramètre LCC.

2. 2. 1. Arrêts prioritaires

Lorsque la commande provient de la carte programmable ou de la prise terminal RS 485, les demandes d'arrêt qui peuvent être activées par le bornier ou par le terminal sont toujours prioritaires :

Type d'arrêt	Origine	Etat Drivecom atteint	Actions pour reprendre le contrôle de l'Altivar par le bus de terrain
Arrêt rapide	LI2 à LI4	"Operation enabled"	- positionner à 1 l'entrée logique affectée à la fonction "arrêt rapide" (active à 0)
Arrêt par injection de courant continu	LI2 à LI4	"Operation enabled"	- positionner à 0 l'entrée logique affectée à la fonction "arrêt par injection" (active à 1)
Arrêt roue libre	LI2 à LI4	"Switch on disabled"	- positionner à 1 l'entrée logique affectée à la fonction "arrêt roue libre" (active à 0) - effectuer les transitions nécessaires pour retourner dans l'état variateur en marche.
En commande 3 fils arrêt par l'entrée logique STOP (LI1)	LI1 (commande 3 fils)	"Switch on disabled"	- positionner à 1 l'entrée logique affectée à STOP (active à 0) - effectuer les transitions nécessaires pour retourner dans l'état variateur en marche.
Arrêt par le terminal	Touche STOP (1)	"Switch on disabled"	- relâcher la touche Stop - effectuer les transitions nécessaires pour retourner dans l'état variateur en marche.

(1) Sauf si le paramètre PST est à "NON"

2. Généralités

2. 3. Installation de la carte dans le variateur

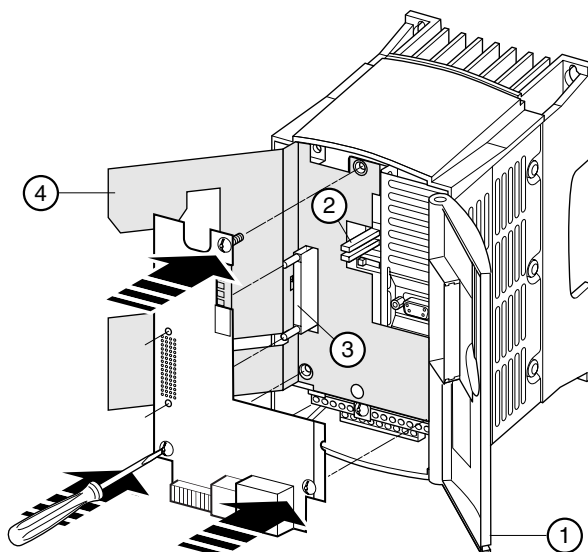
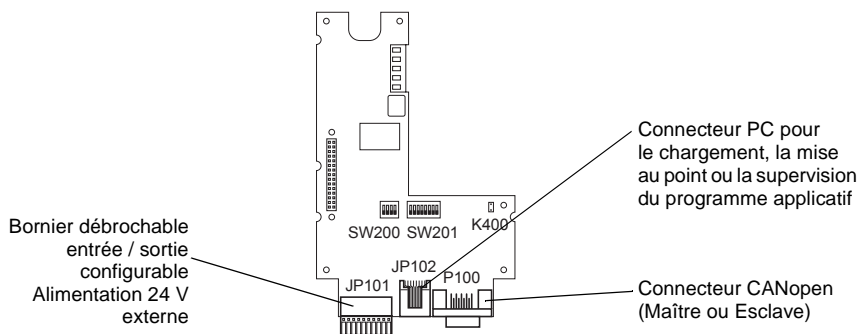


Figure 2 : Installation de la carte dans le variateur

- S'assurer que le variateur est hors tension.
- Pour accéder à l'emplacement de montage de la carte option, déverrouiller le capot ① et le faire pivoter.
- Contrôler l'absence de tension interne : DEL verte ② (POWER) éteinte, attendre 3 minutes après la mise hors tension.
- Soulever l'écran isolant ④ (ne pas ôter cet écran : sécurité électrique).
- Enficher à fond la carte option sur le connecteur ③ de la carte contrôle, **et la fixer par ses trois vis nécessaires à la continuité des masses.**

2. 3. 1. Vue d'ensemble de la carte



3. Bornier débrochable

3. 1. Raccordement du bornier débrochable

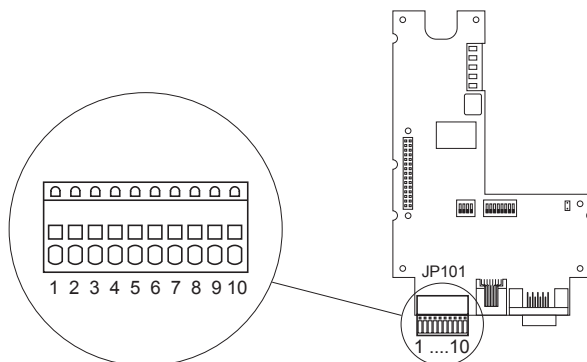


Figure 3 : Bornier débrochable



Le raccordement de la tension d'alimentation 24 V DC externe s'effectue sur le bornier à ressorts à 10 bornes. Le bornier ne peut être installé et retiré qu'à l'état hors tension, il en est de même pour la connexion et la déconnexion de câbles au bornier. Les bornes sont prévues pour accueillir des câbles de section inférieure ou égale à 0,5 mm². Les câbles rigides de section > 0,2 mm² ou les câbles souples avec embouts s'introduisent sans outil dans les bornes.

3. 2. Raccordement de l'alimentation 24 V DC externe

La carte option doit être alimentée en 24 V DC. **Cette alimentation n'est pas fournie par le variateur.** Il est conseillé d'utiliser une alimentation 24 V DC de 2 ampères.

Caractéristiques	minimales	nominales	maximales
Tension d'alimentation	20 V DC	24 V DC	28 V DC
Consommation de courant	70 mA (sans sortie logique)	80 mA + 200 mA par sortie logique	1680 mA (pour 8 sorties logiques)

L'alimentation de la carte option est protégée contre l'inversion de branchement. Elle doit par contre être isolée galvaniquement du réseau électrique en utilisant un transformateur.

Numéro de borne	Signification
9	+24 V DC
10	0 V

3. Bornier débrochable

3. 3. Raccordement des entrées et sorties logiques



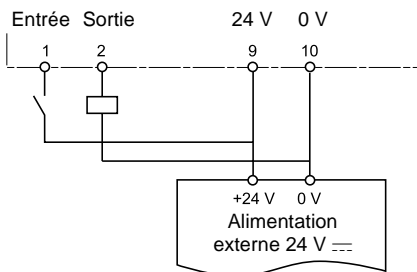
La carte option comporte 8 bornes qui peuvent être utilisées soit en entrées, soit en sorties. Les entrées 1 et 8 peuvent être utilisées en entrées compteur, les entrées 1 et 2 peuvent être utilisées en entrées codeur incrémental. Ces choix sont réalisés par le programme de la carte.

Le 0 V et le +24 V DC doivent être pris directement sur l'alimentation externe.

Bornes	Utilisations possibles	Bornes	Utilisations possibles
1	Entrée logique - sortie logique - compteur - codeur incrémental	5	Entrée logique - sortie logique
2	Entrée logique - sortie logique - codeur incrémental	6	Entrée logique - sortie logique
3	Entrée logique - sortie logique	7	Entrée logique - sortie logique
4	Entrée logique - sortie logique	8	Entrée logique - sortie logique - compteur

Exemple de câblage

Carte VW3 A581131



3. 3. 1. Caractéristiques des entrées :

Tension d'entrée max.	28 V DC
Seuil de commutation max. lors de la transition Bas -> Haut	+12 V
Seuil de commutation min. lors de la transition Haut -> Bas	+5 V
Résistance d'entrée	3,1 k Ω +/- 500 Ω
Fréquence limite des entrées 1, 2 et 8 (modes compteur et codeur)	5 kHz
Longueur de câble max. pour 0,25 mm ²	100 m

3. 3. 2. Caractéristiques des sorties :

Tension de commutation max.	28 V DC
Tension résiduelle max.	200 mV
Courant de sortie max.	200 mA

4. Procédure de mise sous tension

La mise sous tension de l'ensemble variateur / carte programmable doit impérativement respecter l'ordre chronologique suivant :

- 1 Mettre d'abord la carte sous tension.
- 2 Mettre ensuite le variateur sous tension.



Si cet ordre n'est pas respecté, le variateur se verrouille en défaut ILF. Le seul moyen de supprimer ce défaut est de mettre le variateur hors tension.

Remarque :

Si des équipements esclaves sont raccordés au bus CANopen, le graphe d'état de gestion de réseau (NMT State machine) est à gérer pour chaque esclave dans la carte programmable. Cette gestion se fait à travers des fonctions blocs dédiées de la librairie CANopen maître.

5. Raccordement du PC au connecteur RJ45

5. 1. Raccordement au PC

Le chargement d'une application client ou la programmation de la carte nécessitent de raccorder le PC à la carte option au moyen du kit câble VW3A8106.

Ce kit comprend un câble doté de connecteurs RJ45 aux deux extrémités et un convertisseur RS485/RS232 pour le raccordement au PC.

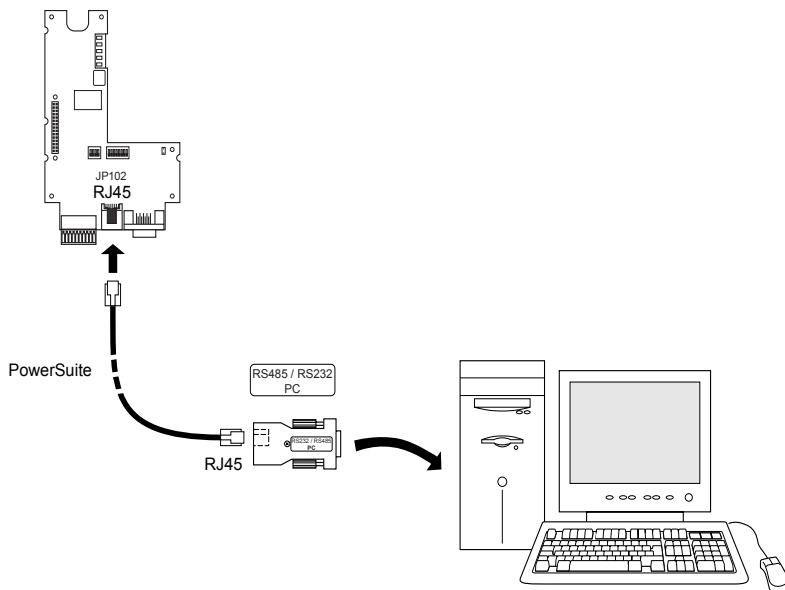


Figure 4 : Position du connecteur RJ45 (repère JP102) pour le raccordement du câble de programmation.

Le connecteur RJ45 de la carte option est conforme à la norme RS485. Le convertisseur RS485/RS232 est automatiquement alimenté via la carte et ne nécessite pas d'alimentation externe.

Le protocole d'échange entre l'atelier logiciel et la carte option est un protocole spécifique différent de Modbus.

5. 1. 1. Caractéristiques du connecteur RJ45 de la carte option

Borne	Libellé	Description
1		Non raccordée
2		Non raccordée
3		Non raccordée
4	B	Fil de signal B RS485
5	A	Fil de signal A RS485
6		Non raccordée
7	+12 V	12 V DC (uniquement pour l'alimentation d'un convertisseur RS485/RS232), provient de la carte option.
8	0 V	0 V

Le boîtier du connecteur RJ45 est relié à la masse.

6. Chargement d'un programme

Pour charger un programme dans la carte il est nécessaire d'installer dans le PC l'atelier logiciel "PS1131-3" fourni pendant la formation.

- 1 Raccorder le PC au connecteur RJ45 de la carte option.
- 2 Variateur et carte option hors tension, positionner le commutateur 1 de SW200 sur 1.



Ne pas changer la position des commutateurs 2, 3 et 4.

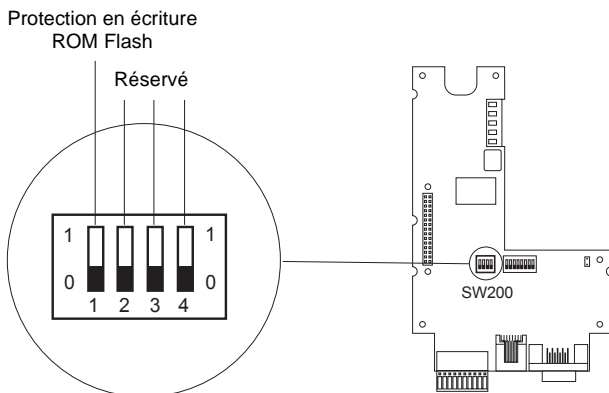


Figure 5 : Commutateur SW200

	1	La position 1 autorise le chargement du programme dans la carte.
	0	
	1	La position 0 interdit le chargement.
	0	

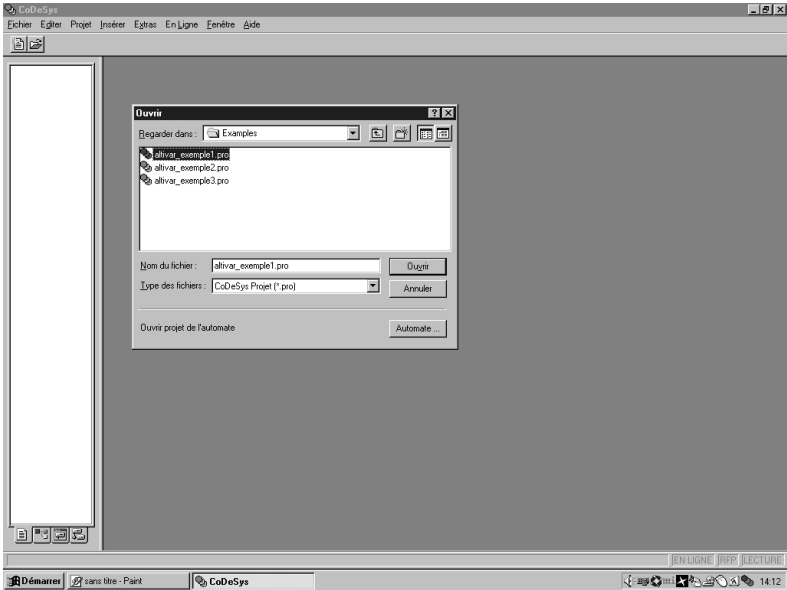
- 3 Mettre la carte option sous tension.
- 4 Lancer l'application CoDeSys



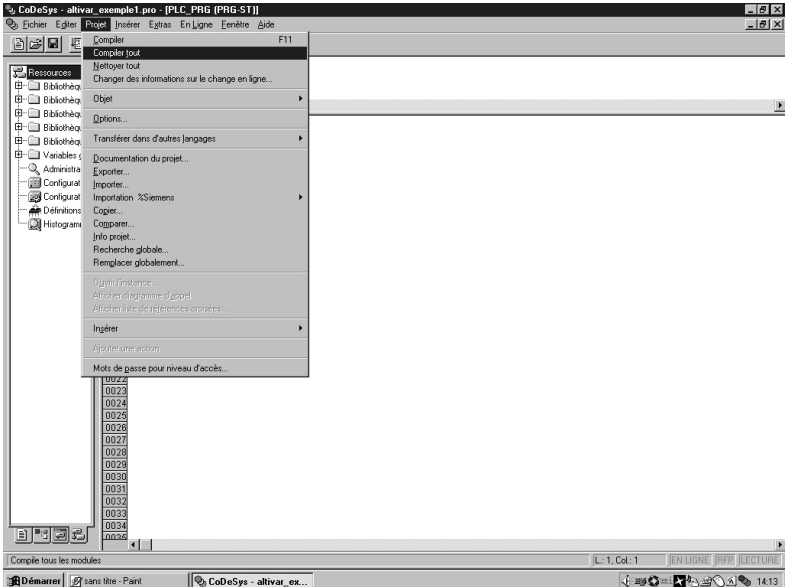
CoDeSys V2.2.Ink

6. Chargement d'un programme

5 Ouvrir le programme à télécharger, Fichier \ Ouvrir

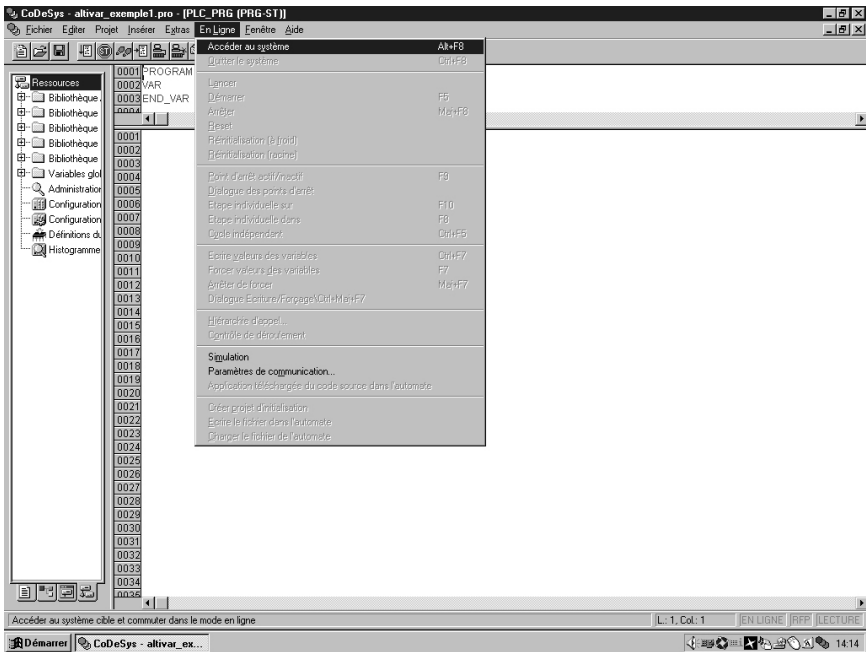


6 Compiler le projet, Projet \ Compiler tout

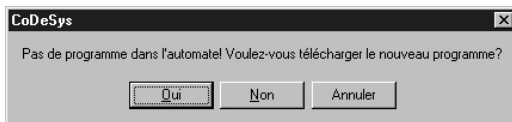


6. Chargement d'un programme

7 Transfert du programme vers la carte option, En ligne \ Accéder au système



8 La fenêtre suivante s'affiche



Cliquer sur la case OUI

Le programme peut être alors exécuté, il se trouve en RAM. Si la carte est mise hors tension, le programme téléchargé est perdu. Pour mémoriser le programme il faut suivre toutes les étapes ci après (9 à 14).

6. Chargement d'un programme

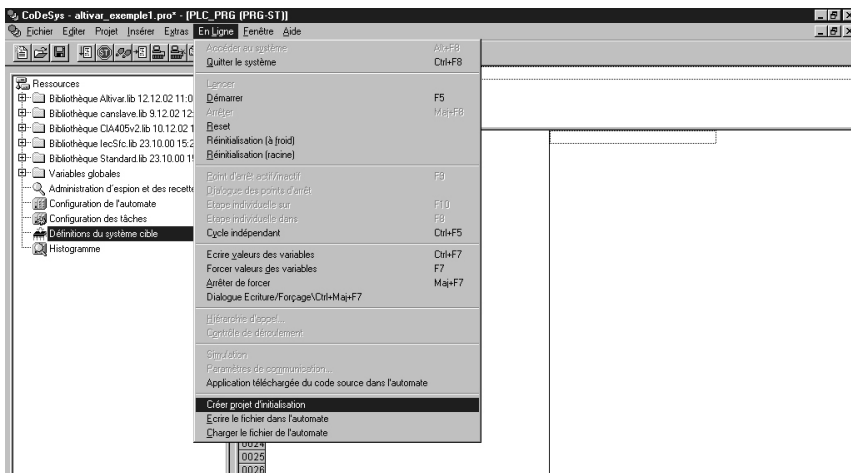


- Ne pas faire de mise sous tension du variateur pendant l'opération "Créer projet d'initialisation". La mise sous tension du variateur est à faire avant ou après.
- Ne pas mettre la carte hors tension lors de l'opération "Créer projet d'initialisation".

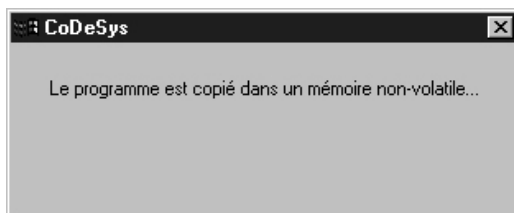
9 Créer un projet d'initialisation

Le programme va être copié de la mémoire RAM vers la mémoire Flash pour le conserver après une mise hors tension de la carte programmable.

Si le programme est simplement téléchargé dans la mémoire RAM il sera perdu lors de la mise hors tension. La carte sera vide de tout programme.



10 La fenêtre suivante s'affiche



11 CoDeSys peut être fermé

12 Remettre le commutateur 1 de SW200 sur 0 pour interdire tout nouveau chargement.

13 Faire une mise hors tension puis sous tension de la carte.

14 Mettre le variateur sous tension. L'ensemble variateur et carte option est prêt à fonctionner.



Le programme doit être sauvegardé sur un support informatique (CD ROM, disque dur, disquette...) car il n'y a pas de possibilité de télécharger le programme de la carte vers le PC.

7. Bus CANopen

7. 1. Raccordement au bus CANopen

Le raccordement de la carte option au bus CANopen s'effectue par un connecteur mâle Sub-D 9 broches.

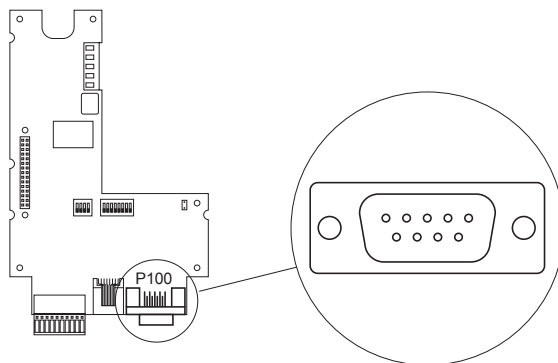


Figure 6 : Position du connecteur Sub-D CANopen P100

Les niveaux des signaux du bus CANopen correspondent à la norme ISO-DIS 11898, le raccordement de la carte option est isolé.

Broche	Libellé	Description des broches du connecteur Sub D 9 points
1		Non raccordée
2	CAN Low	Signal CAN Low du bus CAN
3	CAN GND	0 V
4		Non raccordée
5		Non raccordée
6	CAN GND	0 V
7	CAN High	Signal CAN High du bus CAN
8		Non raccordée
9		Non raccordée

Le connecteur P100 est relié à la masse. Pour éviter des perturbations sur le câble CANopen, il faut utiliser des câbles à paires torsadées blindées. Le blindage doit être raccordé à la masse du connecteur.

7. Bus CANopen

7. 2. Vitesse de transmission et adresse du nœud sur le bus CANopen

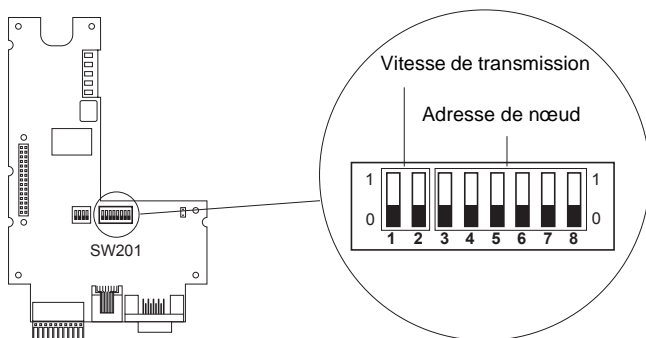


Figure 7 : Commutateurs de codage

7. 2. 1. Réglage de la vitesse de transmission CAN pour le bus CANopen

7. 2. 1. 1. Mode CANopen maître

La vitesse de transmission est configurable par le configurateur CANopen de CoDeSys. Les vitesses disponibles sont 10, 20, 50, 125, 250, 500, 800 et 1000 kbits/s.

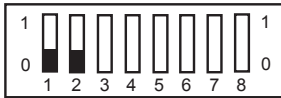
7. Bus CANopen

7. 2. 1. 2. Mode CANopen esclave

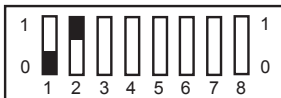
La vitesse de transmission doit être configurée par les commutateurs 1 et 2 ou par programme.

Par commutateurs :

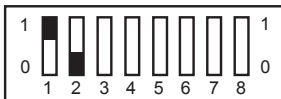
Veiller à modifier les commutateurs à l'arrêt, variateur et carte hors tension. Les vitesses de transmission correspondent à la norme CIA DS 301 Version 4.02 chapitre 7.2.



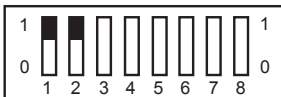
125 kbits/s, réglage usine



250 kbits/s



500 kbits/s



1000 kbits/s

Par programme :

Les vitesses disponibles sont 10, 20, 50, 125, 250, 500, 800 et 1000 kbits/s.

7. 2. 1. 3. Précautions - longueur du bus

Il est indispensable de s'assurer que tous les équipements reliés au bus CAN fonctionnent avec la même vitesse de transmission. Dans le cas contraire, le bus est perturbé et les équipements ne peuvent pas communiquer entre eux.

La longueur du bus dépend de la vitesse de transmission. Le tableau ci dessous donne des longueurs maximales admissibles en fonction de la vitesse de transmission.

Vitesse de transmission en kbits/s	10	20	50	125	250	500	800	1000
Longueur maximale du bus CAN, en mètres	5000	2500	1000	500	200	100	50	15

7. Bus CANopen

7. 2. 2. Réglage de l'adresse de nœud CANopen

La carte option offre la possibilité de fonctionner en maître ou esclave CANopen. Cela dépend de l'application programmée en langage IEC 61131-3 dans la carte option.

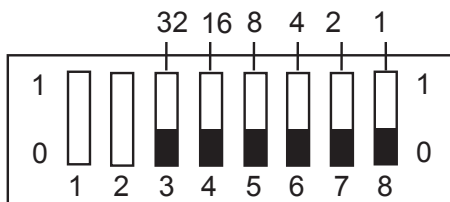
7. 2. 2. 1. Mode CANopen maître

L'adresse est configurable par le configurateur CANopen de CoDeSys. L'adresse doit être comprise entre 0 et 32. L'adresse des esclaves doit être comprise entre 1 et 32. Le nombre maxi d'esclaves est de 32 avec un nombre maxi de 9 PDO par esclave.

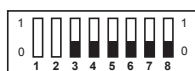
7. 2. 2. 2. Mode CANopen esclave

Si l'application doit fonctionner en esclave CANopen, il est possible de régler l'adresse de nœud CANopen à l'aide du commutateur (DIP) SW201 (voir page 17) ou par programme. Veiller attentivement à ne modifier la position des commutateurs (DIP) que lorsque la carte option et le variateur sont hors tension. Tout changement de position des commutateurs pendant le fonctionnement peut conduire à des situations dangereuses.

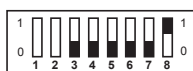
Les adresses de nœud (appelées aussi identificateurs de nœud) peuvent être choisies de 1 à 63. Le numéro de nœud 0 n'étant pas prévu dans CANopen, les numéros de nœud commencent à 1 et il n'est pas possible de configurer un numéro invalide. Toutes les adresses de nœud possibles et les positions correspondantes des commutateurs sont présentées ci-après.



Réglage de l'adresse de nœud sur le commutateur SW201



Adresse 0, non utilisé



Adresse 1



Adresse 2



Adresse 3



Adresse 4



Adresse 5



Adresse 6



Adresse 7



Adresse 8



Adresse 9



Adresse 10



Adresse 11

7. Bus CANopen

7. 2. 3. Résistance de terminaison de ligne

Pour pouvoir exploiter le bus CANopen de façon sécurisée, des résistances de terminaison sont prévues aux deux extrémités du bus CANopen. Une résistance de 120 ohms est prévue à cet effet sur la carte option. Elle peut être ajoutée par la fermeture du cavalier K400 (voir figure ci dessous).

Assurez-vous que ce cavalier n'est fermé que sur l'équipement situé à l'extrémité du bus CANopen.

La présence de plus de 2 résistances de terminaison sur le bus CANopen compromet le fonctionnement du bus.

FRANÇAIS

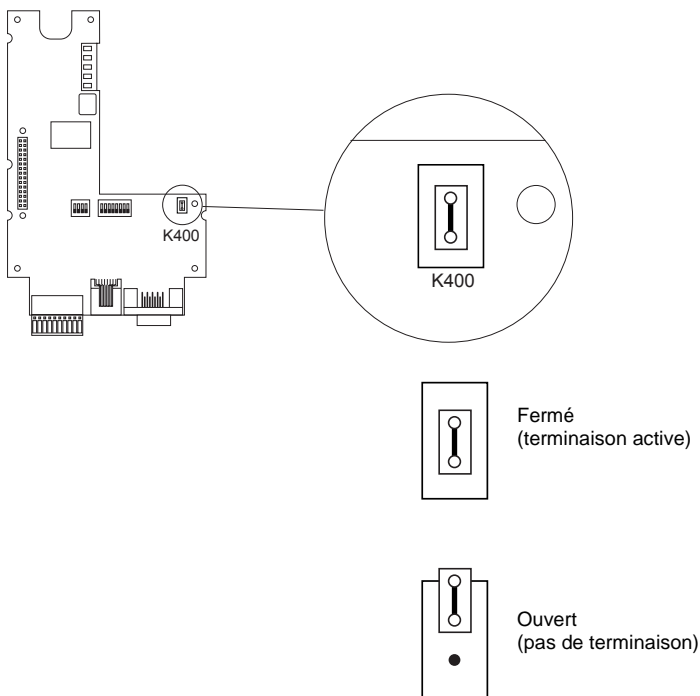


Figure 8 : Terminaison de ligne

8. Signalisation par DEL

La carte option comprend 5 DEL permettant de visualiser des événements et des états. Les DEL restent visibles lorsque le capot du variateur est fermé.

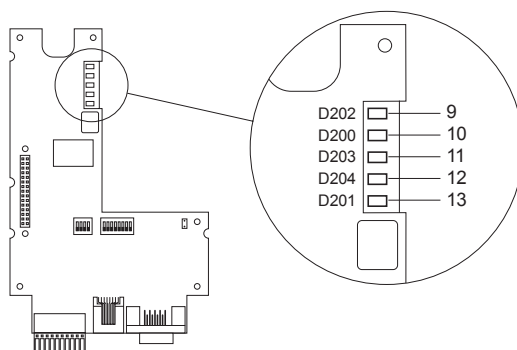


Figure 9 : Position des 5 DEL

8. 1. Signification des DEL

Les DEL 9 et 10 indiquent les états du bus CANopen selon la norme CIA DR 303 Version 1.0.

CANopen				
DEL	Couleur	Libellé	État	Signification
9	Verte	CANopen RUN (1)	1 simple flash par seconde	Arrêté
			Clignotant	En chargement
			Allumé fixe	Opérationnel
10	Rouge	CANopen ERROR	Eteint	Aucune erreur n'est survenue dans CANopen
			1 simple flash par seconde	Le compteur d'erreurs du contrôleur CAN a dépassé la limite d'avertissement
			1 double flash par seconde	Erreur survenue dans Nodeguarding ou Heartbeat
			Allumé fixe	Le contrôleur CAN est Bus-Off

(1) La DEL ne fonctionne que quand l'application de la carte option a activé l'esclave CANopen.

DEL programme de la carte				
DEL	Couleur	Libellé	État	Signification
11	Verte	RUN	Eteint	Le programme n'est pas en marche
			Allumé fixe	Le programme est en marche
12	Jaune	Application		La signification est fixée par le programme application
13	Rouge	ERROR	Eteint	Le programme ne présente pas d'erreur
			Allumé fixe	Le programme a reconnu des erreurs et a été arrêté

9. NVRAM

9. 1. Pile sur NVRAM (non volatile)

La carte option dispose d'une RAM non volatile (NVRAM) nécessaire au stockage des variables. Cette RAM non volatile est équipée d'une pile au lithium qui évite que les données soient perdues à la mise hors tension. Lors du montage de la carte option dans l'Altivar, s'assurer que la pile est présente. La pile apparaît sous la forme d'un bloc encliqueté sur la RAM (voir Figure 10 : Position de la pile). Cette pile ne doit être remplacée que lorsque le variateur et la carte d'option sont hors tension.

La pile a une durée de vie de 8 ans environ.

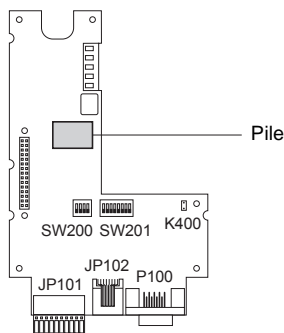


Figure 10 : Position de la pile

Un bloc fonction permet de vérifier le niveau de charge de la pile. Ce bloc est disponible dans la librairie standard et peut être utilisé par le programme.



When the drive is powered up, the power components and some of the control components are connected to the line supply. *It is extremely dangerous to touch them.* The drive cover must be kept closed.

After the ALTIVAR has been switched off, *wait for 3 minutes before working on the equipment.* This is the time required for the capacitors to discharge.

While every precaution has been taken in the preparation of this document, Schneider Electric SA assumes no liability for any omissions or errors it may contain, nor for any damages resulting from the application or use of the information herein.

The products described in this document may be changed or modified at any time, either from a technical point of view or in the way they are operated. Their description can in no way be considered contractual.

Contents

1. Compatibility with drives	28
2. General	29
2. 1. Receipt	29
2. 2. Drive control modes	30
2. 3. Installing the card in the drive	31
3. Removable terminal block	32
3. 1. Connecting the removable terminal block	32
3. 2. Connecting the external 24 V DC power supply	32
3. 3. Connecting the logic inputs and outputs	33
4. Power-up procedure	34
5. Connecting the PC to the RJ45 connector	35
5. 1. Connection to the PC	35
6. Loading a program	36
7. CANopen bus	40
7. 1. Connecting the CANopen bus	40
7. 2. Transmission speed and node address on the CANopen bus	41
8. LED signalling	47
8. 1. Meaning of the LEDs	47
9. NVRAM	48
9. 1. Battery on NVRAM (non-volatile)	48

1. Compatibility with drives

The VW3 A581131 card is compatible with drives which have the following software versions:

- ATV58 from V4.2
- ATV58F from V3.1 IE27
- ATV38 all versions

To determine the software version, disconnect the programming terminal and look at the label attached underneath it.

Example: V4.2 software



ENGLISH

2. General

2. 1. Receipt

Check that the product reference printed on the label is the same as that on the delivery note corresponding to the purchase order.

Check that the product is complete. The package should contain:

- the option card with removable terminal block (power supply, logic I/O)
- this user's manual

Check that the card has not been damaged in transit.

In order to work, this card needs a program. When delivered, it does not contain one. The program corresponding to the application therefore has to be loaded:

- either by loading an existing program (see procedure in section 6)
- or by loading its own program. The client application is developed with an IEC 61131-3 programming language.

Note: Users must undergo training. During this training, a CD-ROM is given to course participants. It contains:

- the card user's manual
- the software workshop
- the software workshop user's manual
- the ATV 38/58/58F internal communication variables user's manual
- a programming example
- the standard library and help files (to assist programming)
- the CANopen library

Handling the card:

- Remove the card from the antistatic bag without touching the components (risk of irreparable damage due to electrostatic discharge).
- Hold the card as shown below, touching only the edges of the printed circuit.

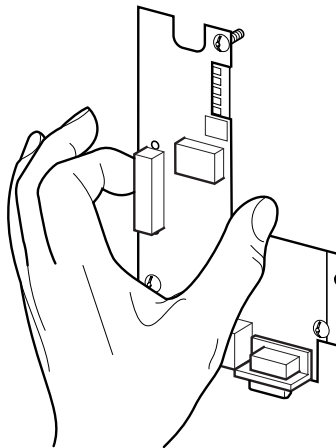


Figure 1: Handling the card

2. General

2. 2. Drive control modes

The Altivar associated with the VW3 A581131 programmable card receives run and stop commands and also the speed reference via the programmable card.

With the card program, there can be 3 other sources of commands and references:

- the terminal block
- the RS 485 terminal port via a Modbus bus
- the programming terminal

In these last three cases, the card program is used for configuration, adjustment or supervision, but not for control.

Refer to the internal communication variables manual and the programming manual for Altivar 38, 58 and 58F drives.

Note:

The control mode can be forced by a logic input for control at the terminal block or the operator terminal. In this case, all other command sources are refused and only supervision is accepted.

Refer to the appropriate Altivar programming manual: menu 4, parameter LCC.

2. 2. 1. Priority stops

When the command is issued by the programmable card or the RS 485 terminal port, stop requests which may be activated by the terminal block or the operator terminal always have priority:

Type of stop	From	Drivecom state reached	Actions for restoring control of the Altivar using the fieldbus
Fast stop	LI2 to LI4	"Operation enabled"	- Set the logic input assigned to the "fast stop" function to 1 (active at 0)
DC injection stop	LI2 to LI4	"Operation enabled"	- Set the logic input assigned to the "injection stop" function to 0 (active at 1)
Freewheel stop	LI2 to LI4	"Switch on disabled"	- Set the logic input assigned to the "freewheel stop" function to 1 (active at 0) - Perform the transitions required to return the drive to "run" status
3-wire control stop via STOP logic input (LI1)	LI1 (3-wire control)	"Switch on disabled"	- Set the logic input assigned to STOP to 1 (active at 0) - Perform the transitions required to return the drive to "run" status
Stop by the terminal	STOP key (1)	"Switch on disabled"	- Release the Stop key - Perform the transitions required to return the drive to "run" status

(1) Unless the PST parameter is at "NO"

2. General

2. 3. Installing the card in the drive

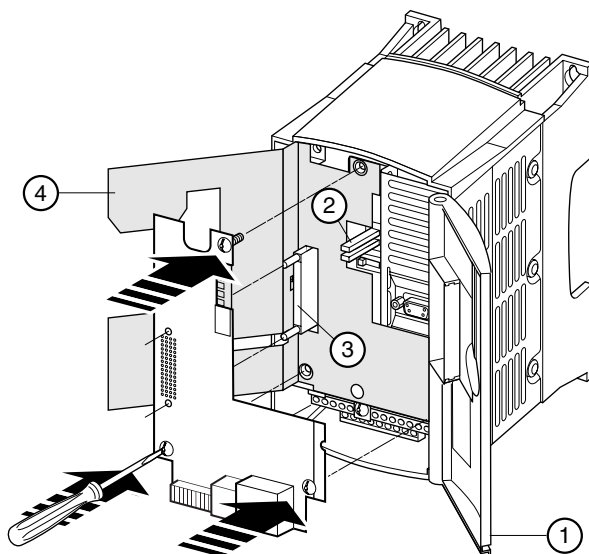
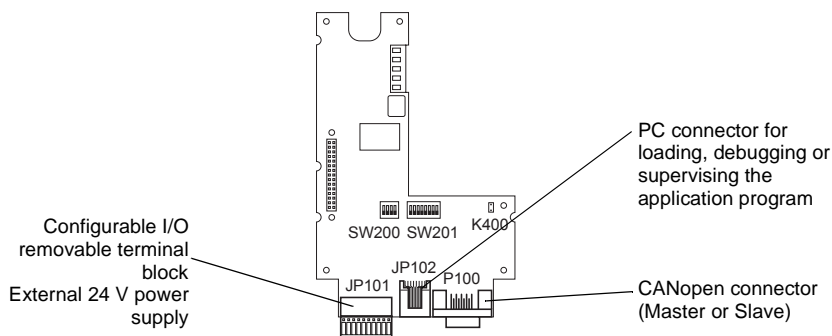


Figure 2: Installing the card in the drive

- Check that the drive is switched off.
- To access the option card mounting slot, unlock and open the cover (1).
- Check that the internal voltage is no longer present: green LED (2) (POWER) off, wait 3 minutes after disconnecting the drive.
- Lift up the insulating screen (4) (do not remove this screen for safety reasons).
- Plug the option card into the back of the control card connector (3) and secure it using the three screws required for ground continuity.

2. 3. 1. General view of the card



3. Removable terminal block

3. 1. Connecting the removable terminal block

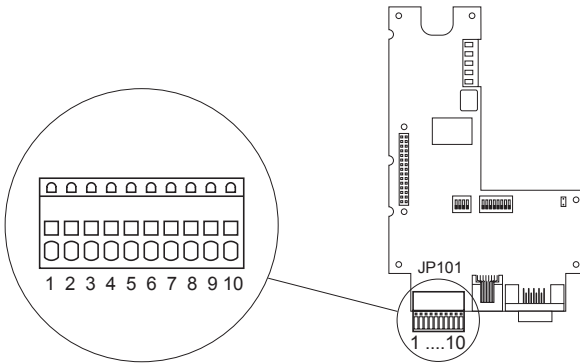


Figure 3: Removable terminal block



The 24 V DC external supply voltage is connected on the 10 spring terminal block. The terminal block can only be installed and removed when the drive is switched off, and the same applies to connection and disconnection of cables on the terminal block. The terminals are designed to take cables with a cross-section of 0.5 mm² or less. Rigid cables with a cross-section > 0.2 mm² or flexible cables with cable ends can be inserted into the terminals without the need for a tool.

3. 2. Connecting the external 24 V DC power supply

The option card must be supplied with 24 V DC. **This power supply is not provided by the drive.** Use of a 2 amp 24 V DC power supply is recommended.

Technical specifications	minimum	nominal	maximum
Supply voltage	20 V DC	24 V DC	28 V DC
Current consumption	70 mA (without logic output)	80 mA + 200 mA per logic output	1680 mA (for 8 logic outputs)

The option card is protected against connection errors. However, it must be electrically isolated from the line supply by means of a transformer.

Terminal number	Meaning
9	+24 V DC
10	0 V

3. Removable terminal block

3.3. Connecting the logic inputs and outputs

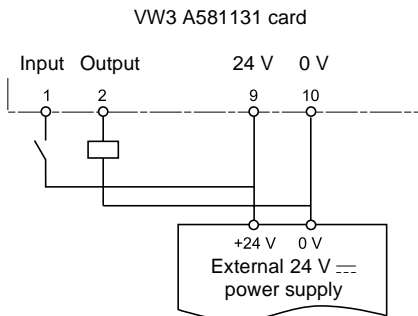


The option card has 8 terminals which can be used as either inputs or outputs. Inputs 1 and 8 can be used as counter inputs, inputs 1 and 2 can be used as incremental encoder inputs. The selection is made by the programme in the card.

The 0 V and the +24 V DC must be taken directly from the external power supply.

Terminals	Possible uses	Terminals	Possible uses
1	Logic input - logic output - counter - incremental encoder	5	Logic input - logic output
2	Logic input - logic output - incremental encoder	6	Logic input - logic output
3	Logic input - logic output	7	Logic input - logic output
4	Logic input - logic output	8	Logic input - logic output - counter

Wiring example



3.3.1. Input characteristics:

Max. input voltage	28 V DC
Max. switching threshold during Low -> High transition	+12 V
Min. switching threshold during High -> Low transition	+5 V
Input resistance	3.1 k Ω +/- 500 Ω
Limit frequency for inputs 1, 2 and 8 (modes counter and encoder)	5 kHz
Max. cable length 0.25 mm ²	100 m

3.3.2. Output characteristics:

Max. switching voltage	28 V DC
Max. residual voltage	200 mV
Max. output current	200 mA

4. Power-up procedure

It is essential that the drive/programmable card assembly is powered up in the following order:

- 1 First switch on the card.
- 2 Then switch on the drive.



If this order is not respected, the drive locks in an SLF fault. The only way to eliminate this fault is to switch off the drive.

Note:

If slave devices are connected to the CANopen bus, the network management state chart (NMT State Machine) is managed for each slave in the programmable card. This management is carried out by dedicated function blocks in the CANopen master library.

5. Connecting the PC to the RJ45 connector

5. 1. Connection to the PC

Loading a client application or programming the card requires the PC to be connected to the option card by means of the VW3A8106 cable kit.

This kit includes a cable equipped with RJ45 connectors at both ends and an RS485/RS232 converter for connection to the PC.

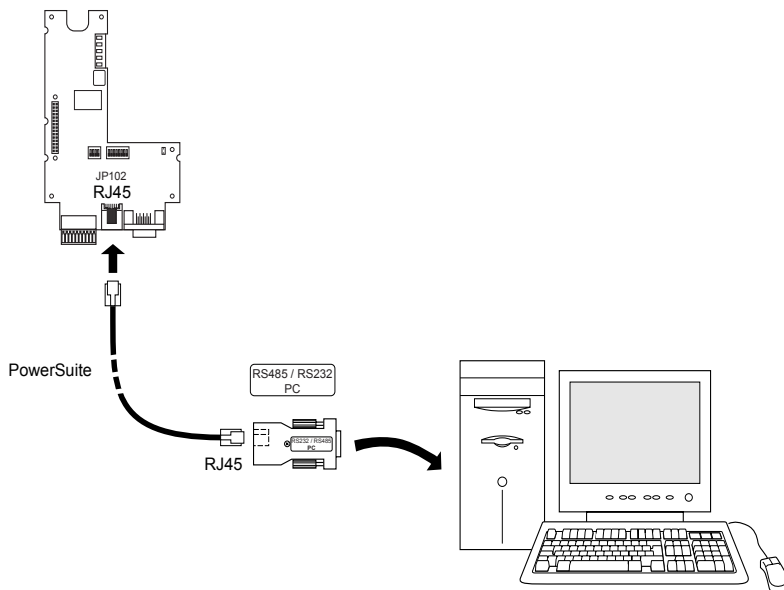


Figure 4: Position of the RJ45 connector (marked JP102) for connecting the programming cable

The option card RJ45 connector conforms to the RS485 standard. The RS485/RS232 converter is automatically supplied via the card and does not need an external power supply.

The exchange protocol between the software workshop and the option card is a specific protocol other than Modbus.

5. 1. 1. Characteristics of the option card RJ45 connector

Terminal	Name	Description
1		Not connected
2		Not connected
3		Not connected
4	B	Wire for RS485 signal B
5	A	Wire for RS485 signal A
6		Not connected
7	+12 V	12 V DC (only for supplying an RS485/RS232 converter), comes from the option card.
8	0 V	0 V

The RJ45 connector case is connected to ground.

6. Loading a program

To load a program into the card, the "PS1131-3" software workshop provided during training must be installed in the PC.

- 1 Connect the PC to the option card RJ45 connector.
- 2 With the drive and option card switched off, set the SW200 selector switch 1 to 1.



Do not change the position of switches 2, 3 and 4.

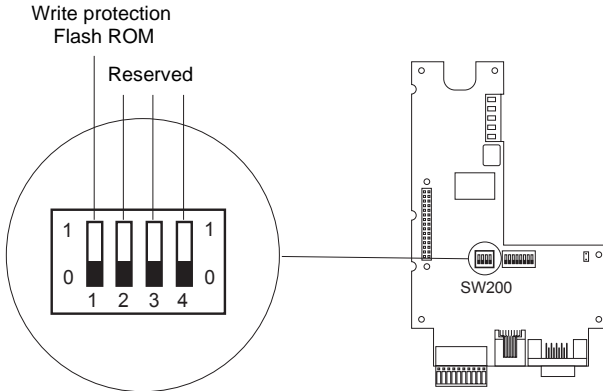


Figure 5: SW200 selector switch

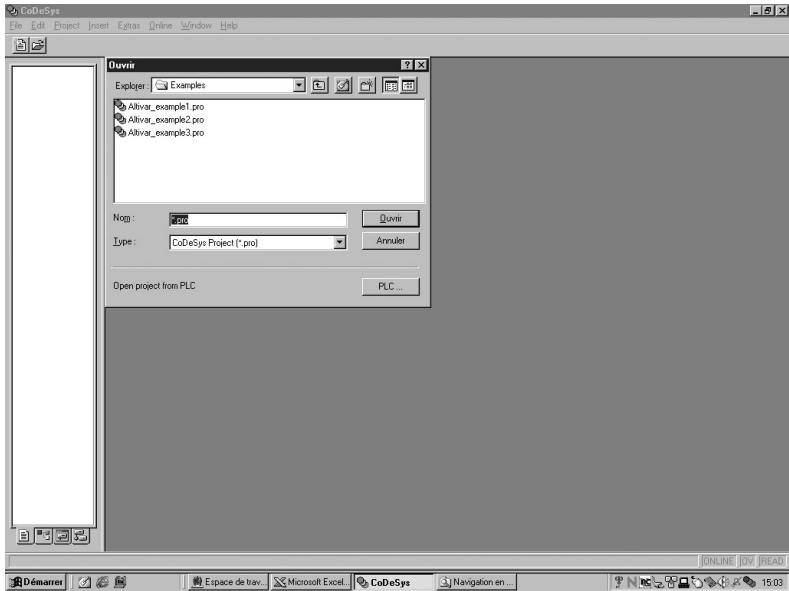
	1	Position 1 allows the program to be loaded in the card.
	0	
	1	Position 0 prohibits loading.
	0	

- 3 Switch on the option card.
- 4 Launch the CoDeSys application.

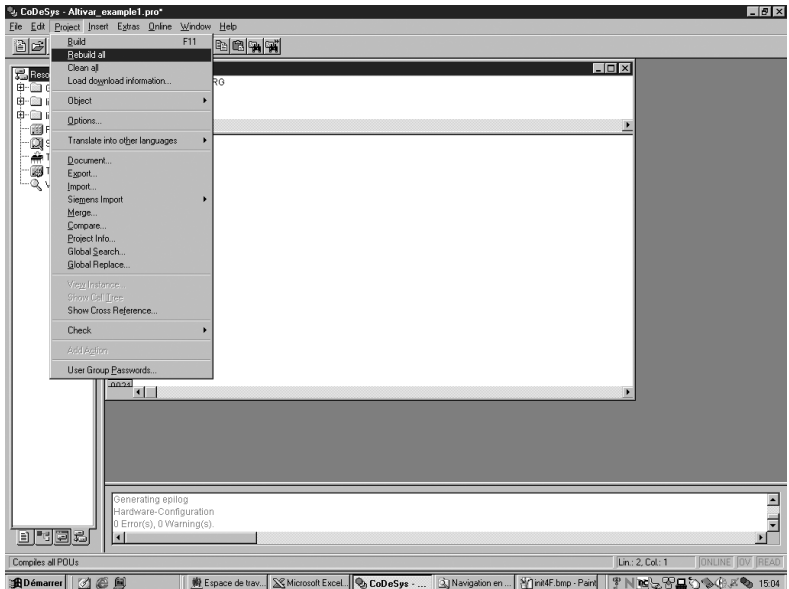


6. Loading a program

5 Open the program to be downloaded, File\Open



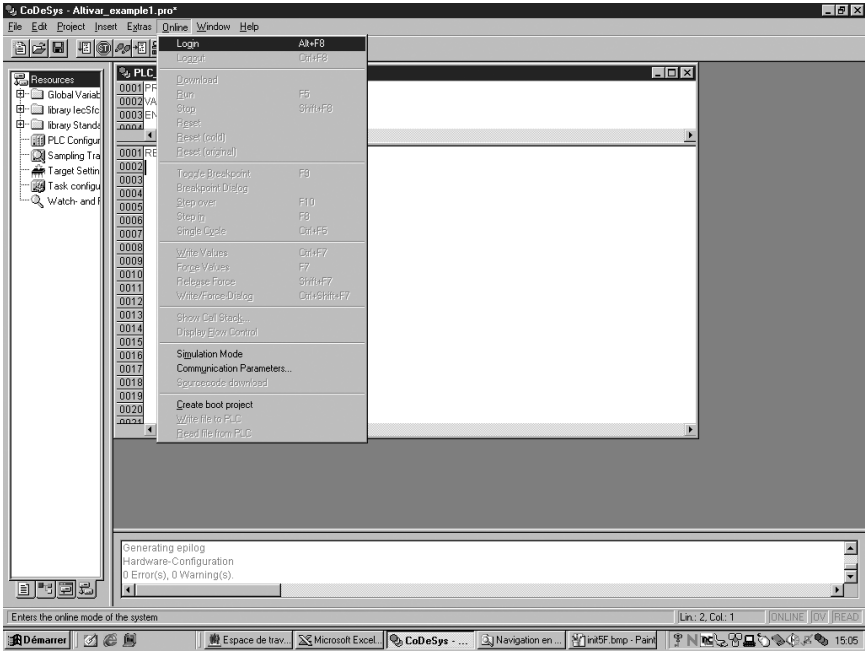
6 Rebuild the project, Project\Rebuild all



ENGLISH

6. Loading a program

7 Transfer the program to the option card, OnlineLogin



8 The following window appears:



Click on YES.

The programme may be executed at this time, it resides in RAM. If the card is powered down, the programme in memory will be lost. In order to save the programme it is necessary to follow all of the steps below (9 to 14).

6. Loading a program

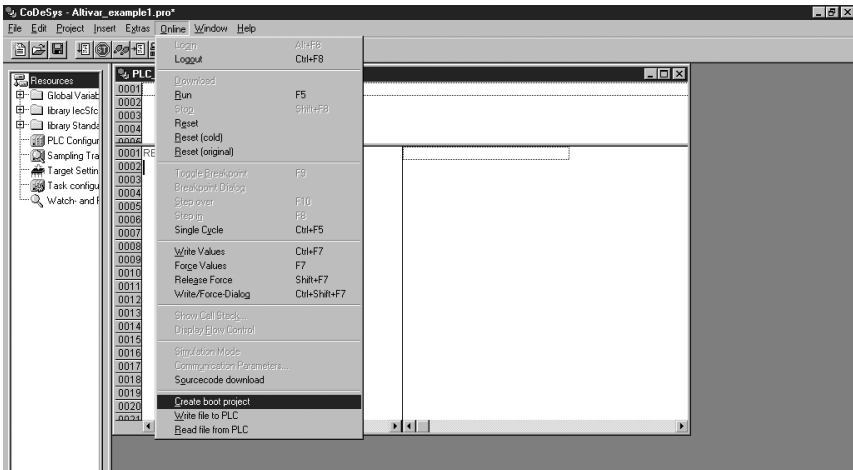


- Do not put power on the drive during the operation "Create boot project". Powering up of the drive is done beforehand or afterwards.
- Do not power down the card during the operation "Create boot project".

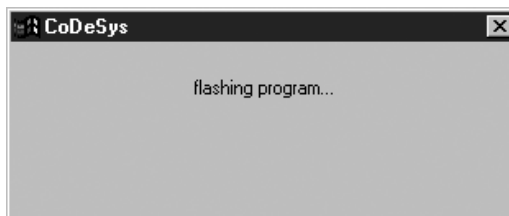
9 Create a Boot Project

The program will be copied from RAM memory to the Flash memory to save it after switching off of the programmable card.

If the program is simply loaded into the RAM memory it will be lost when the drive is switched off. The card will not contain any programs.



10 The following window appears:



11 CoDeSys can be closed.

12 Reset the SW200 switch 1 to 0 to prevent any new loading operation.

13 Switch the card off and then on again.

14 Switch on the drive. The drive and option card assembly is now ready for operation.



The programme must be saved onto a back-up device (CD ROM, hard-drive, disk...) because it is not possible to transfer the programme from the card to the PC.

7. CANopen bus

7. 1. Connecting the CANopen bus

The option card is connected to the CANopen bus by a 9-pin male Sub-D connector.

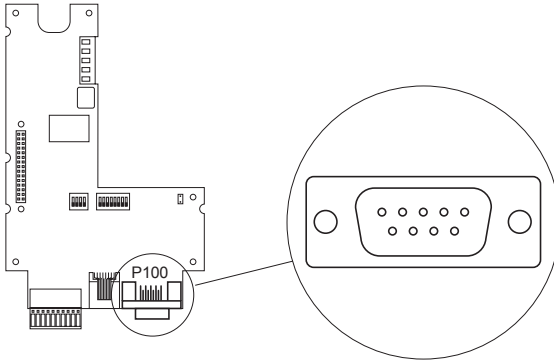


Figure 6: Position of the P100 CANopen Sub-D connector

The signal levels of the CANopen bus correspond to standard ISO-DIS 11898, the option card connection is isolated.

Pin	Name	Description of the pins on the 9-way Sub D connector
1		Not connected
2	CAN Low	CAN bus CAN Low signal
3	CAN GND	0 V
4		Not connected
5		Not connected
6	CAN GND	0 V
7	CAN High	CAN bus CAN High signal
8		Not connected
9		Not connected

Connector P100 is connected to ground. To avoid interference on the CANopen cable, it is essential to use shielded twisted pair cables. The shielding must be connected to the connector ground.

7. CANopen bus

7.2. Transmission speed and node address on the CANopen bus

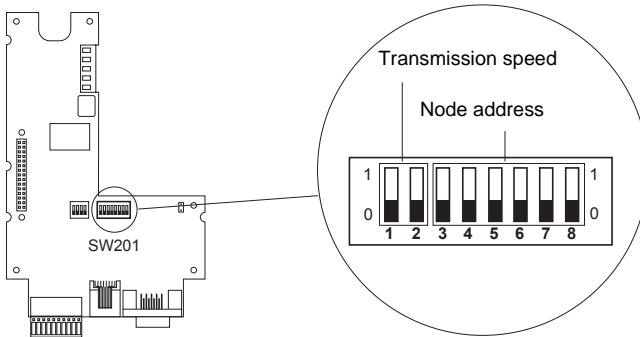


Figure 7: Coding switches

7.2.1. Setting the CAN transmission speed for the CANopen bus

7.2.1.1. Mode CANopen master

The transmission speed is configurable by the CANopen configurator in CoDeSys. The speeds available are 10, 20, 50, 125, 250, 500, 800 and 1000 kbits/s.

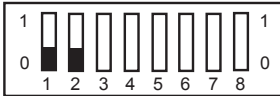
7. CANopen bus

7. 2. 1. 2. Mode CANopen slave

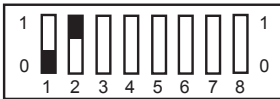
The transmission speed must be configured by switches 1 and 2 or by the programme.

By the switches:

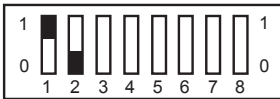
Ensure that the modification of the switches is done at stop, with both drive and card powered down. The transmission speed conforms to the standard CIA DS 301 Version 4.02 chapter 7.2.



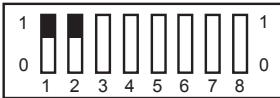
125 kbps, factory setting



250 kbps



500 kbps



1000 kbps

By the programme:

The speeds available are 10, 20, 50, 125, 250, 500, 800 and 1000 kbits/s.

7. 2. 1. 3. Precautions - length of bus

It is essential to ensure that all devices connected to the CAN bus operate with the same transmission speed. Otherwise, the bus is subjected to interference and the devices cannot communicate with one another.

The length of the bus depends on the transmission speed. The table below gives the maximum permissible lengths according to the transmission speed.

Transmission speed in kbits/s	10	20	50	125	250	500	800	1000
Maximum CAN bus length in meters	5000	2500	1000	500	200	100	50	15

7. CANopen bus

7. 2. 2. Setting the CANopen node address

The option card offers the option of operating as CANopen master or slave. That depends on the application programmed in IEC 61131-3 language in the option card.

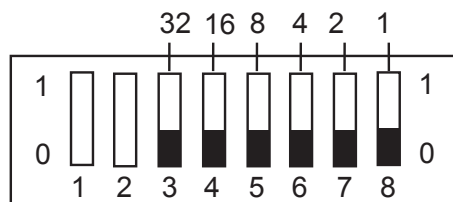
7. 2. 2. 1. Mode CANopen master

The address is configurable by the CANopen configurator in CoDeSys. The address must be between 0 and 32. The addresses of the slaves must be between 1 and 32. The maximum number of slaves is 32 with a maximum number of 9 PDO per slave.

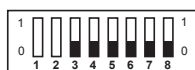
7. 2. 2. 2. Mode CANopen slave

If the application is to function as a CANopen slave, it is possible to adjust the address of the CANopen node with the help of the switch (DIP) SW201 (see page 41) or by the programme. Ensure when modifying the position of the (DIP) switches that the drive and the option card are both powered down. Any changes to the position of the switches during operation can lead to dangerous situations.

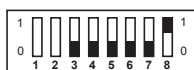
The node addresses (also known as node identifiers) can be chosen from 1 to 63. Since node number 0 has not been configured in CANopen, the node numbers start at 1 and it is impossible to configure an invalid number. All possible node addresses and the corresponding switch positions are given below.



Setting the node address on the SW201 switch



Address 0, not used



Address 1



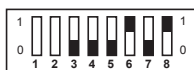
Address 2



Address 3



Address 4



Address 5



Address 6



Address 7



Address 8



Address 9



Address 10



Address 11

7. CANopen bus

7. 2. 3. Line termination resistor

In order to be able to use the CANopen bus securely, termination resistors are required at both ends of the CANopen bus. A 120 ohm resistor is provided on the option card for this purpose. In addition, the K400 jumper can be closed (see figure below).

Ensure that the jumper is only closed on the device situated at the end of the CANopen bus.

The presence of more than 2 termination resistors on the CANopen bus compromises bus operation.

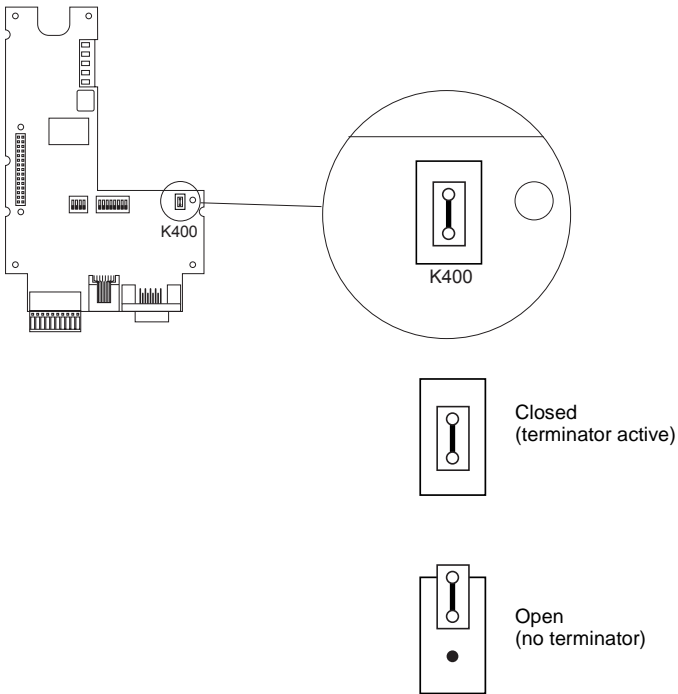


Figure 8: Line terminator

8. LED signalling

The option card includes 5 LEDs which can be used to display events and states. The LEDs are still visible when the drive cover is closed.

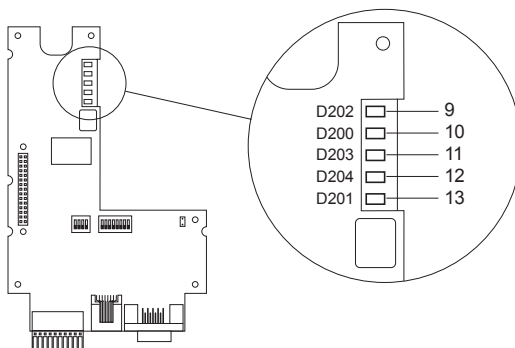


Figure 9: Position of the 5 LEDs

8. 1. Meaning of the LEDs

LEDs 9 and 10 indicate the states of the CANopen bus in accordance with standard CIA DR 303 Version 1.0.

CANopen				
LED	Colour	Name	State	Meaning
9	Green	CANopen RUN (1)	1 single flash per second	Stopped
			Flashing	Loading
			On steady	Operational
10	Red	CANopen ERROR	Off	No error has occurred in CANopen
			1 single flash per second	The CAN controller error counter has exceeded the warning limit
			1 double flash per second	Error has occurred in Nodeguarding or Heartbeat
			On steady	The CAN controller is Bus-Off

(1) The LED only works when the option card application has activated the CANopen slave.

Card LED program				
LED	Colour	Name	State	Meaning
11	Green	RUN	Off	The program is not running
			On steady	The program is running
12	Yellow	Application		The meaning is determined by the application program
13	Red	ERROR	Off	The program is not showing any errors
			On steady	The program has recognized errors and has been stopped

9. NVRAM

9. 1. Battery on NVRAM (non-volatile)

The option card has a non-volatile RAM (NVRAM) needed for storing variables. This non-volatile RAM is equipped with a lithium battery which prevents the data being lost when the drive is switched off. When fitting the option card in the Altivar, check that the battery is present. The battery appears in the form of a block clipped onto the RAM (see Figure 10: Battery position). This battery should only be replaced when the drive and the option card are switched off.

The battery has a life of approximately 8 years.

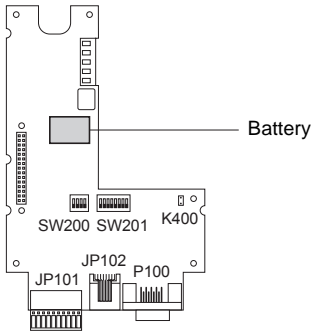


Figure 10: Battery position

A function block is used to check the battery charge level. This block is available in the standard library and can be used by the program.



Bei eingeschaltetem Umrichter werden die Leistungselektronik sowie einige Komponenten der Steuerung über das Netz versorgt. **Achtung! Berührungsspannungen! Teile auch im Motorstillstand nicht berühren!** Die Abdeckklappe ist geschlossen zu halten.

Nach dem Ausschalten der Netzspannung des ALTIVAR *sollten Sie 3 Minuten warten, bevor Sie am Gerät arbeiten.* Dies ist die Zeit, welche die Kondensatoren zur Entladung benötigen.

DEUTSCH

Trotz aller Sorgfalt bei der Erstellung dieser Unterlage übernimmt Schneider Electric SA keine Garantie für die darin enthaltenen Informationen; sie kann weder für eventuelle Fehler, noch für Schäden verantwortlich gemacht werden, die sich aus der Nutzung oder Anwendung des Dokuments ergeben können.

Die in diesem Dokument beschriebenen Produkte und Zusatzteile unterliegen einer ständigen Weiterentwicklung bezüglich Präsentation und Funktionsweise. Die hierin enthaltenen Beschreibungen sind unverbindlich.

Inhaltsverzeichnis

1. Kompatibilität mit den Umrichtern	52
2. Allgemeines	53
2. 1. Geräteannahme	53
2. 2. Befehlsarten des Umrichters	54
2. 3. Installation der Karte im Umrichter	55
3. Abnehmbare Klemmenleiste	56
3. 1. Anschluss der abnehmbaren Klemmenleiste	56
3. 2. Anschluss der externen Spannungsversorgung 24 V DC	56
3. 3. Anschluss der Logikeingänge und -ausgänge	57
4. Vorgehensweise beim Einschalten der Spannung	58
5. Anschluss des PCs an den RJ45-Steckverbinder	59
5. 1. Anschluss an den PC	59
6. Laden eines Programms	60
7. CANopen-Bus	64
7. 1. Anschluss an den CANopen-Bus	64
7. 2. Datenübertragungsrate und Adresse des Netzknotens am CANopen-Bus	65
8. Anzeige über LED	71
8. 1. Bedeutung der LEDs	71
9. NVRAM	72
9. 1. Batterie auf NVRAM (nichtflüchtig)	72

1. Kompatibilität mit den Umrichtern

Die Karte VW3 A581131 ist mit den Umrichtern kompatibel, die folgende Softwareversionen besitzen:

- ATV58 ab V4.2,
- ATV58F ab V3.1 IE27,
- ATV38 alle Versionen.

Die Softwareversion finden Sie, wenn Sie das Programmierterminal abnehmen, auf dem Etikett unter diesem Terminal.

Beispiel: Software V4.2

6W.....
V4.2 IE.....

2. Allgemeines

2. 1. Geräteannahme

Überprüfen, dass die Angaben auf dem Typenschild des Produktes mit denen auf dem Lieferschein und dem Bestellschein übereinstimmen.

Überprüfen, dass das Produkt vollständig ist; die Verpackung muss folgendes enthalten:

- die Optionskarte mit einer abnehmbaren Klemmenleiste (Spannungsversorgung, Logikeingänge / -ausgänge),
- das vorliegende Bedienungshandbuch.

Überprüfen, dass die Karte während des Transports nicht beschädigt wurde.

Damit man diese Karte betreiben kann, benötigt sie ein Programm. Bei Auslieferung enthält sie kein Programm. Daher muss das der Anwendung entsprechende Programm geladen werden:

- entweder durch Laden eines vorhandenen Programms, Vorgehensweise siehe Kapitel 6,
- oder durch Laden seines eigenen Programms. Die kundenspezifische Anwendung ist in einer Programmiersprache IEC 61131-3 entwickelt.

Hinweis: Die Teilnahme an einer Schulung ist erforderlich. Bei dieser Schulung wird den Teilnehmern eine CD-ROM ausgehändigt. Sie enthält:

- die Bedienungsanleitung der Karte,
- die Software,
- das Bedienerhandbuch der Software
- die Bedienungsanleitung der internen Kommunikationsvariablen ATV 38/58/58F,
- ein Programmierbeispiel,
- die Standardbibliothek und ihre Hilfen (zur einfacheren Programmierung),
- die CANopen-Bibliothek.

Handhabung der Karte:

- Die Karte aus dem antistatischen Beutel nehmen, ohne die Bauelemente zu berühren (Gefahr der Zerstörung durch elektrostatische Entladungen).
- Die Karte wie nachfolgend dargestellt halten, dabei nur die Ränder der gedruckten Schaltung berühren.

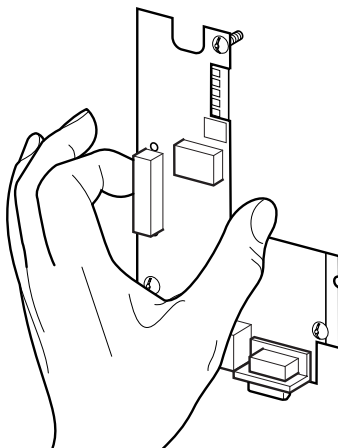


Abbildung 1: Handhabung der Karte

2. Allgemeines

2. 2. Befehlsarten des Umrichters

Der Altivar mit programmierbarer Karte VW3 A581131 empfängt Fahr- und Haltebefehle sowie den Drehzahlsollwert über die programmierbare Karte.

Über das Programm der Karte sind noch 3 weitere Quellen für Befehle und Sollwerte möglich:

- die Klemmenleiste,
- den Terminalstecker RS 485 über einen Modbus-Feldbus,
- das Programmierterminal.

In den drei letztgenannten Fällen wird das Programm der Karte eingesetzt für Konfiguration, Einstellung oder Überwachung, nicht aber für die Steuerung.

Weitere Informationen entnehmen Sie bitte der Bedienungsanleitung der internen Kommunikationsvariablen und der Programmieranleitung von Altivar 38, 58 und 58F.

Hinweis:

Der Befehlsmodus über die Klemmenleiste oder das Bedienterminal kann über einen Logikeingang zugewiesen werden. In diesem Fall werden alle anderen Befehlsquellen zurückgewiesen, und nur die Überwachung wird akzeptiert.

Weitere Informationen finden Sie in der Programmieranleitung des jeweiligen Altivar: Menü 4, Parameter LCC.

2. 2. 1. Haltebefehle mit Vorrang

Wenn der Befehl über die programmierbare Karte oder den Terminalstecker RS 485 kommt, sind die Haltebefehle, die über die Klemmenleiste oder das Terminal aktiviert werden können, immer vorrangig:

Anhaltemodus	Herkunft	Erreichter Drivecom-Zustand	Aktionen, um die Steuerung des Altivar über den Feldbus wiederherzustellen
Schnellhalt	LI2 bis LI4	"Operation enabled"	- den Logikeingang, der mit der Funktion „Schnellhalt“ belegt ist, auf logisch 1 setzen (aktiv bei logisch 0)
Halt durch Gleichstrombremsung	LI2 bis LI4	"Operation enabled"	- den Logikeingang, der mit der Funktion „Halt durch Gleichstrombremsung“ belegt ist, auf logisch 0 setzen (aktiv bei logisch 1)
Freier Auslauf	LI2 bis LI4	"Switch on disabled"	- den Logikeingang, der mit der Funktion „Freier Auslauf“ belegt ist, auf logisch 1 setzen (aktiv bei logisch 0) - die notwendigen Schritte ausführen, um wieder in den Zustand „Umrichter in Betrieb“ zurückzukehren.
Bei 3-Draht-Steuerung Anhalten über Logikeingang STOP (LI1)	LI1 (3-Draht-Steuerung)	"Switch on disabled"	- den Logikeingang, der mit STOP belegt ist, auf logisch 1 setzen (aktiv bei logisch 0) - die notwendigen Schritte ausführen, um wieder in den Zustand „Umrichter in Betrieb“ zurückzukehren.
Anhalten über das Terminal	STOP-Taste (1)	"Switch on disabled"	- STOP-Taste loslassen - die notwendigen Schritte ausführen, um wieder in den Zustand „Umrichter in Betrieb“ zurückzukehren.

(1) Außer, wenn sich der Parameter PST auf „NEIN“ befindet.

2. Allgemeines

2. 3. Installation der Karte im Umrichter

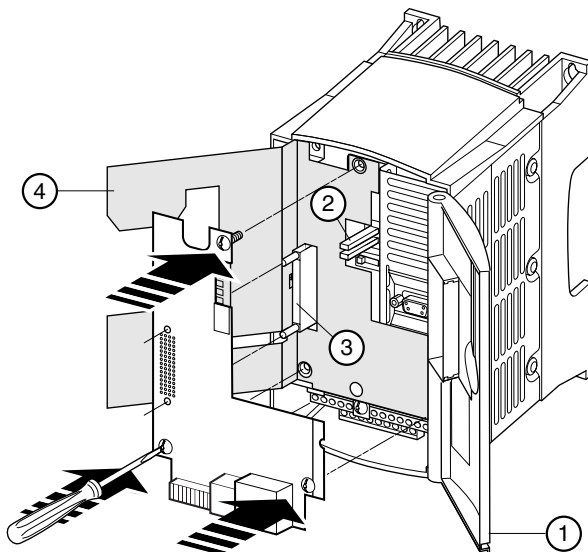
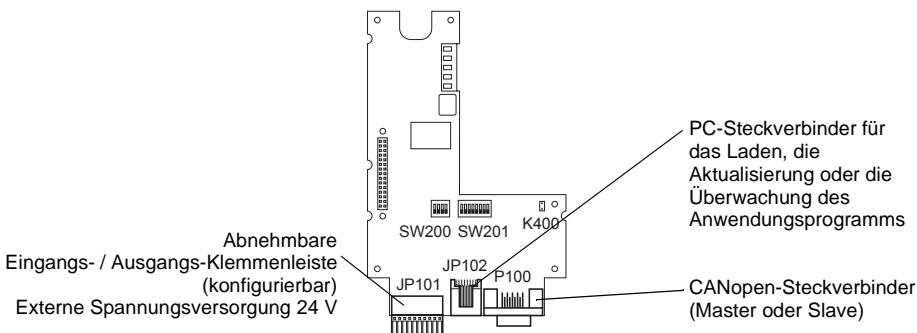


Abbildung 2: Installation der Karte im Umrichter

- Überprüfen, dass der Umrichter spannungslos ist.
- Um Zugang zur Montageposition der Optionskarte zu erhalten, die Abdeckung (1) entriegeln und durch Drehen öffnen.
- Überprüfen, dass keine interne Spannung mehr anliegt: grüne LED (2) (POWER) erloschen, 3 Minuten nach dem Ausschalten der Stromversorgung warten.
- Die isolierende Abschirmung (4) anheben (diese Abschirmung nicht entfernen: elektrische Sicherheit).
- Die Optionskarte vollständig auf den Steckverbinder (3) der Steuerkarte stecken, **und mit Hilfe der drei Schrauben anziehen, die für die Durchgängigkeit der Masse erforderlich sind.**

2. 3. 1. Gesamtansicht der Karte



3. Abnehmbare Klemmenleiste

3. 1. Anschluss der abnehmbaren Klemmenleiste

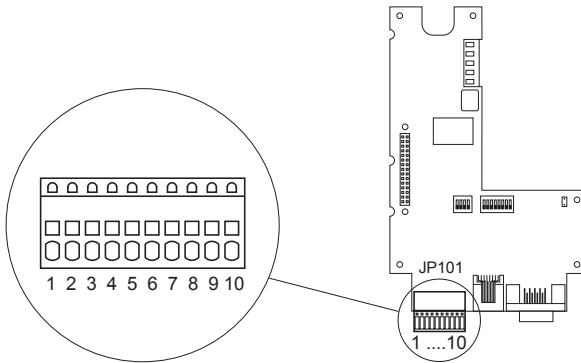


Abbildung 3: Abnehmbare Klemmenleiste



Der Anschluss der externen Versorgungsspannung 24 V DC erfolgt über die Federklemmenleiste mit 10 Klemmen. Die Klemmenleiste kann nur bei spannungslosem Zustand eingesteckt oder abgezogen werden, gleiches gilt für An- und Abklemmen von Kabeln an der Klemmenleiste. Die Klemmen sind so ausgelegt, dass sie Kabel mit einem Querschnitt kleiner oder gleich 0,5 mm² aufnehmen können. Starre Kabel mit einem Querschnitt > 0,2 mm² oder flexible Kabel mit Endhülsen lassen sich ohne Werkzeug in die Klemmen einführen.

DEUTSCH

3. 2. Anschluss der externen Spannungsversorgung 24 V DC

Die Optionskarte muss mit 24 V DC gespeist werden. **Diese Spannungsversorgung wird nicht durch den Umrichter bereitgestellt.**

Wir empfehlen die Verwendung einer Spannungsversorgung 24 V DC mit 2 Ampere.

Technische Daten	Mindestwerte	Nennwerte	Höchstwerte
Versorgungsspannung	20 V DC	24 V DC	28 V DC
Stromaufnahme	70 mA (ohne Logikausgang)	80 mA + 200 mA je Logikausgang	1680 mA (für 8 Logikausgänge)

Die Spannungsversorgung der Optionskarte ist gegen Verpolung des Anschlusses geschützt. Sie muss jedoch mit Hilfe eines Transformators galvanisch vom elektrischen Netz getrennt werden.

Nummer der Klemme	Bedeutung
9	+24 V DC
10	0 V

3. Abnehmbare Klemmenleiste

3.3. Anschluss der Logikeingänge und -ausgänge



Die Optionskarte umfasst 8 Klemmen, die entweder als Eingänge oder als Ausgänge verwendet werden können.

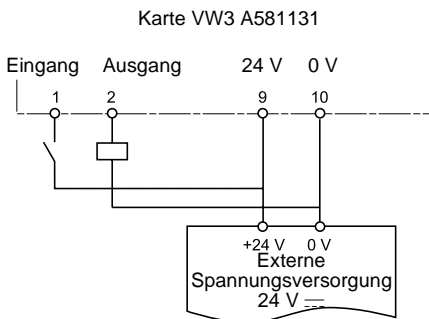
Die Eingänge 1 und 8 können als Zähl Eingänge verwendet werden und die Eingänge 1 und 2 zum Einlesen eines Inkrementalgebers.

Eine entsprechende Auswahl muß im Programm der Karte getroffen werden.

0 V und +24 V DC müssen direkt an der externen Spannungsversorgung abgegriffen werden.

Anschlüsse	Verwendungsmöglichkeiten	Anschlüsse	Verwendungsmöglichkeiten
1	Logikeingang - Logikausgang - Zähler - Inkrementalgeber	5	Logikeingang - Logikausgang
2	Logikeingang - Logikausgang - Inkrementalgeber	6	Logikeingang - Logikausgang
3	Logikeingang - Logikausgang	7	Logikeingang - Logikausgang
4	Logikeingang - Logikausgang	8	Logikeingang - Logikausgang - Zähler

Anschlussbeispiel



3.3.1. Kenndaten der Eingänge:

Max. Eingangsspannung	28 V DC
Max. Schaltschwellwert bei Übergang logisch 0-> logisch 1	+12 V
Min. Schaltschwellwert bei Übergang logisch 1 -> logisch 0	+5 V
Eingangswiderstand	3,1 kΩ +/- 500 Ω
Grenzfrequenz der Eingänge 1, 2 und 8 (Modus Zähler und Encoder)	5 kHz
Max. Kabellänge bei 0,25 mm ²	100 m

3.3.2. Kenndaten der Ausgänge:

Max. Umschaltspannung:	28 V DC
Max. Restspannung	200 mV
Max. Ausgangsstrom	200 mA

4. Vorgehensweise beim Einschalten der Spannung

Beim Einschalten der Spannung für die Einheit Umrichter / programmierbare Karte muss in jedem Fall die folgende zeitliche Reihenfolge eingehalten werden:

- 1 Zunächst die Spannung für die Karte einschalten.
- 2 Anschließend die Spannung für den Umrichter einschalten.



Wenn diese Reihenfolge nicht eingehalten wird, verriegelt sich der Umrichter mit der Störung ILF. Die einzige Möglichkeit zum Löschen dieser Störung besteht darin, den Umrichter spannungslos zu machen.

Bemerkung:

Wenn Umrichter als "Slave" an CANopen laufen, erfolgt die Ansteuerung aller Umrichter gemäß der CANopen Norm DSP402, Drive und Velocity Mode, über die Zustandsmaschine (Status Maschine) auf der als Master aktiven Optionskarte. Die Steuerung erfolgt über Funktionsblöcke in der Library CANopen Master.

5. Anschluss des PCs an den RJ45-Steckverbinder

5. 1. Anschluss an den PC

Zum Laden einer kundenspezifischen Anwendung oder zur Programmierung der Karte muss der PC mit Hilfe des Kabelsatzes VW3A8106 an die Optionskarte angeschlossen werden.

Dieser Kabelsatz besteht aus einem Kabel mit RJ45-Steckverbindern an beiden Enden und einem RS485/RS232-Umsetzer für den Anschluss an den PC.

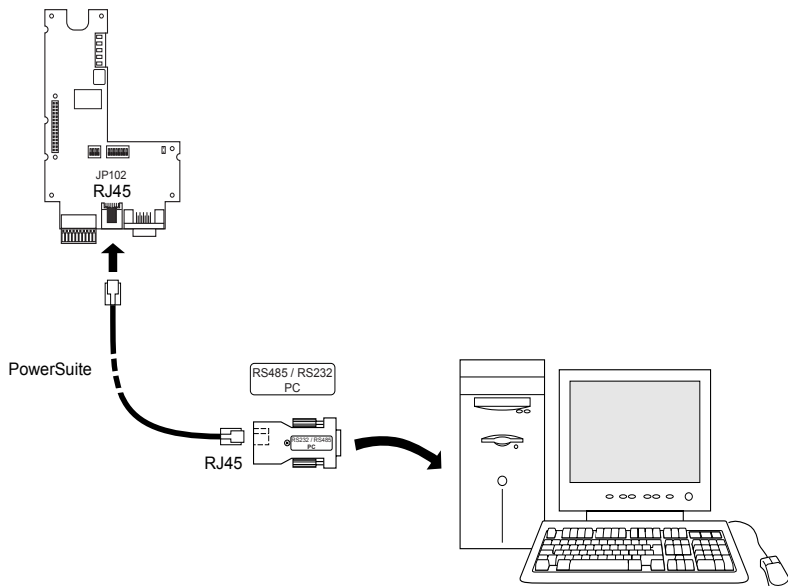


Abbildung 4: Position des RJ45-Steckverbinders (Markierung JP102) für den Anschluss des Programmierkabels.

Der RJ45-Steckverbinder der Optionskarte entspricht der Norm RS485. Der RS485/RS232-Umsetzer wird automatisch über die Karte mit Spannung versorgt und benötigt keine externe Spannungsversorgung.

Das Protokoll für den Datenaustausch zwischen Software und Optionskarte ist ein spezifisches Protokoll, das sich von Modbus unterscheidet.

5. 1. 1. Technische Daten des RJ45-Steckverbinders der Optionskarte

Anschluss	Bezeichnung	Beschreibung
1		Nicht belegt
2		Nicht belegt
3		Nicht belegt
4	B	Signalleiter B RS485
5	A	Signalleiter A RS485
6		Nicht belegt
7	+12 V	12 V DC (nur für die Spannungsversorgung eines RS485/RS232-Umsetzers), kommt von der Optionskarte.
8	0 V	0 V

Das Gehäuse des RJ45-Steckverbinders ist an die Masse angeschlossen.

6. Laden eines Programms

Zum Laden eines Programms in die Karte muss die Software "PS1131-3", die während der Schulung ausgehändigt wird, im PC installiert werden.

- 1 Den PC an den RJ45-Steckverbinder der Optionskarte anschließen.
- 2 Wenn Umrichter und Optionskarte spannungslos sind, den Schalter 1 von SW200 auf 1 setzen.



Die Schalter 2, 3 und 4 dürfen nicht verändert werden.

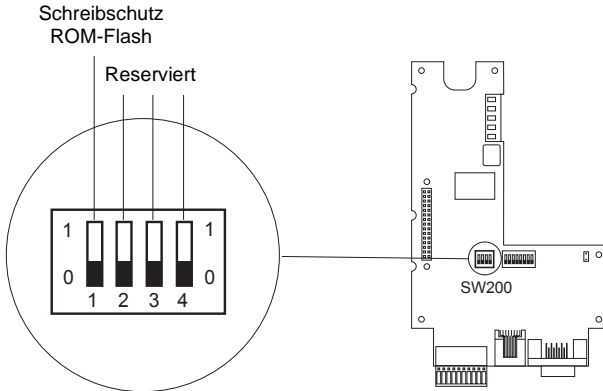


Abbildung 5: Schalter SW200

	1	Stellung 1 lässt das Laden des Programms in die Karte zu.
	0	
	1	Stellung 0 untersagt das Laden.
	0	

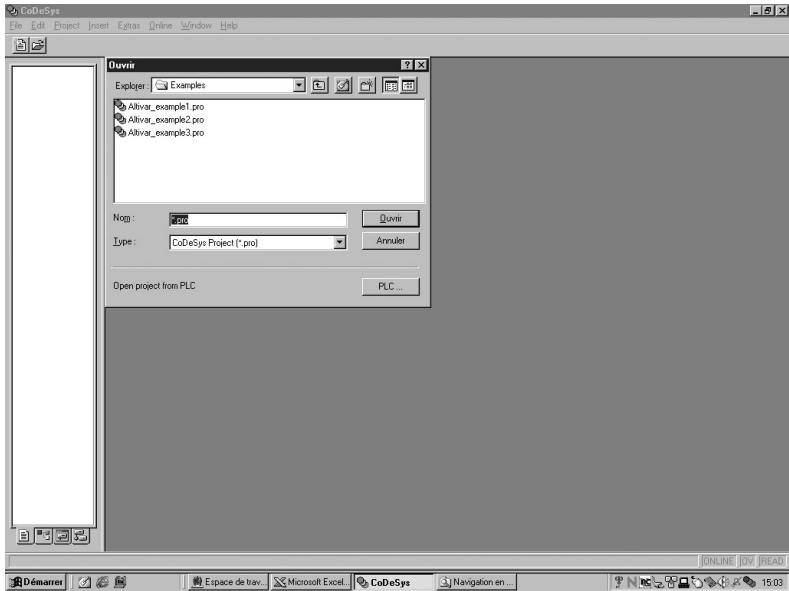
- 3 Die Spannungsversorgung der Optionskarte einschalten.
- 4 Die Anwendung CoDeSys starten.



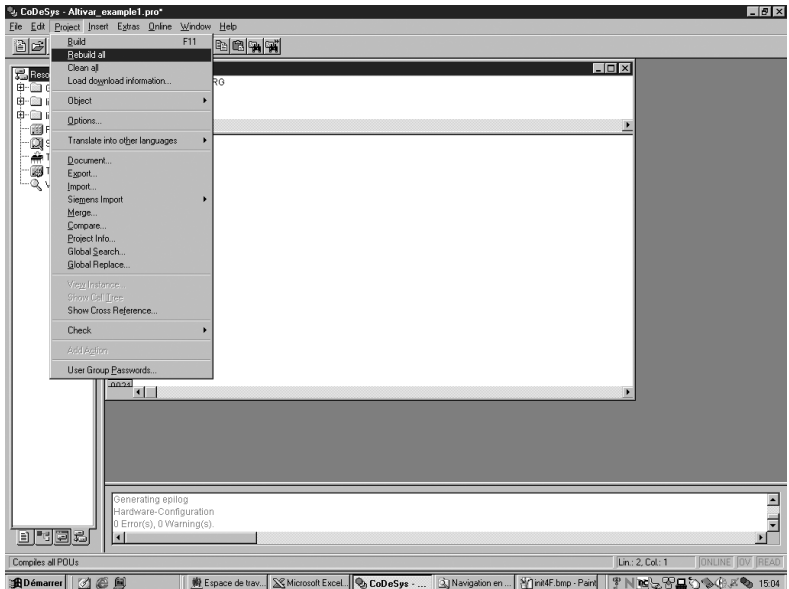
CoDeSys V2.2.Ink

6. Laden eines Programms

5 Das zu ladende Programm über File \ Open öffnen.

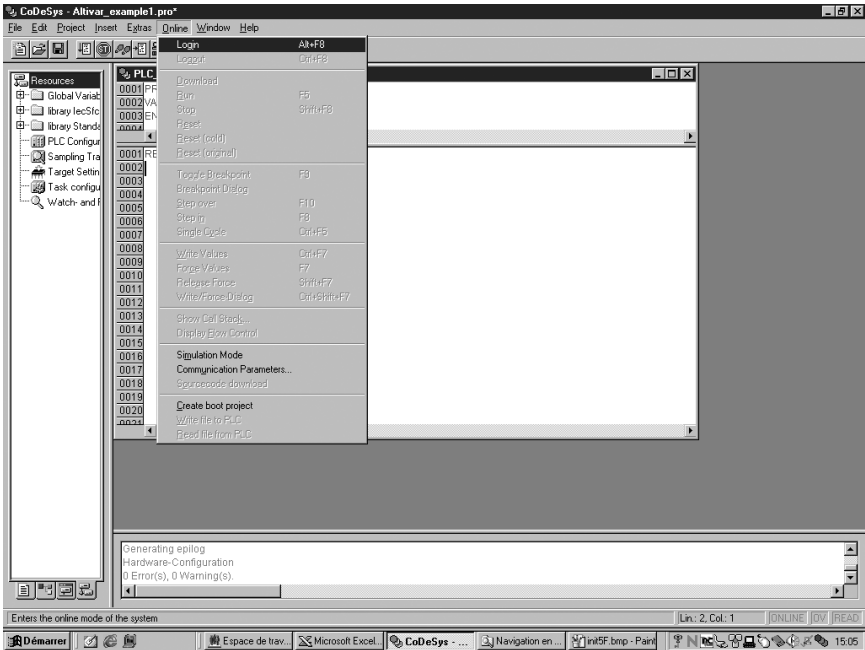


6 Das Projekt über Project \ Rebuild all kompilieren.

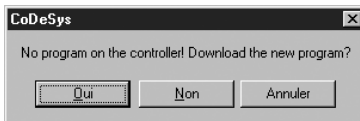


6. Laden eines Programms

7 Übertragen des Programms zur Optionskarte über Online \ Login



8 Das folgende Fenster erscheint:



Auf die Schaltfläche YES klicken.

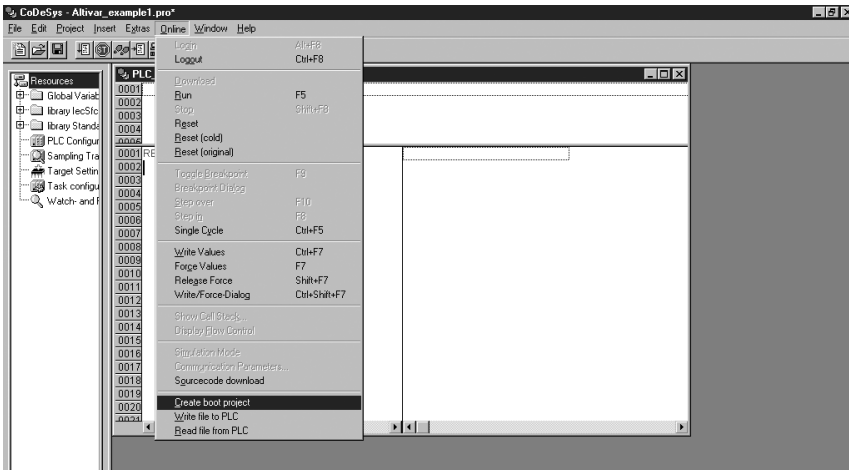
Das Programm kann jetzt ausgeführt werden, es befindet sich im RAM. Wenn die Spannungsversorgung der Karte weggeschaltet wird, geht das Programm verloren. Zum Speichern des Programms müssen die Schritte 9 bis 14 durchlaufen werden.

6. Laden eines Programms

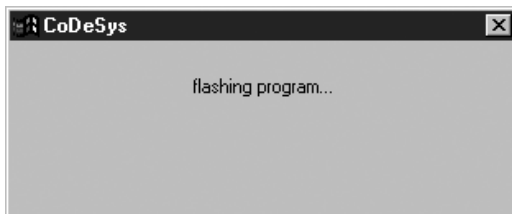


- Der Umrichter darf nicht während des Speicherns des Programms (Bootprojekt erzeugen) eingeschaltet werden. Der Umrichter muß vorher oder nachher eingeschaltet werden.
- Die Spannungsversorgung der Karte darf nicht während des Speicherns des Programms (Bootprojekt erzeugen) abgeschaltet werden.

- 9 Erstellen eines Boot Projects über Create boot project
Das Programm wird vom RAM-Speicher in den Flash-Speicher kopiert, damit es nach dem Ausschalten der Spannungsversorgung von der Karte gespeichert bleibt.
Wird das Programm nur einfach in den RAM-Speicher geladen, ist es nach dem Ausschalten der Spannungsversorgung nicht mehr verfügbar. Auf der Karte befindet sich dann kein Programm mehr.



- 10 Das folgende Fenster erscheint:



- 11 CoDeSys kann geschlossen werden.
- 12 Den Schalter 1 von SW200 wieder auf 0 setzen, um jeden neuen Ladevorgang zu unterbinden.
- 13 Die Spannungsversorgung der Karte aus- und anschließend wieder einschalten.
- 14 Den Umrichter einschalten. Die Einheit aus Umrichter und Optionskarte ist betriebsbereit.



Das Programm muß unbedingt auf einem Datenträger gespeichert werden (Festplatte, CD.ROM, Diskette), denn es ist nicht möglich das Programm von der Karte wieder auf den PC zu übertragen.

7. CANopen-Bus

7. 1. Anschluss an den CANopen-Bus

Der Anschluss der Optionskarte an den CANopen-Bus erfolgt über einen 9-poligen SUB-D-Stecker.

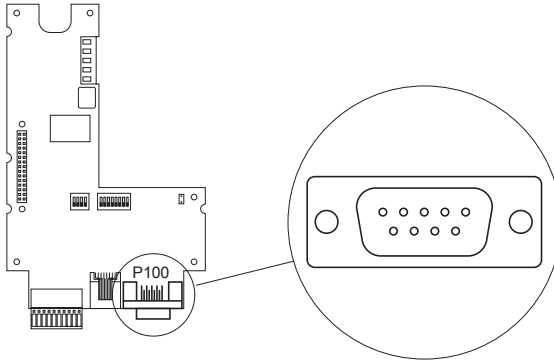


Abbildung 6: Position des SUB-D-Steckers CANopen P100

Die Signalpegel des CANopen-Busses entsprechen der Norm ISO-DIS 11898, der Anschluss der Optionskarte ist galvanisch getrennt.

Kontakt	Bezeichnung	Beschreibung der Kontakte des 9-poligen SUB-D-Steckers
1		Nicht belegt
2	CAN Low	Signal CAN Low des CAN-Busses
3	CAN GND	0 V
4		Nicht belegt
5		Nicht belegt
6	CAN GND	0 V
7	CAN High	Signal CAN High des CAN-Busses
8		Nicht belegt
9		Nicht belegt

Der P100-Steckverbinder ist an die Masse angeschlossen. Um Störungen am CANopen-Kabel zu vermeiden, müssen paarweise verdrehte und abgeschirmte Kabel verwendet werden. Die Abschirmung muss an der Masse des Steckverbinders angeschlossen werden.

7. CANopen-Bus

7. 2. Datenübertragungsrate und Adresse des Netzknotens am CANopen-Bus

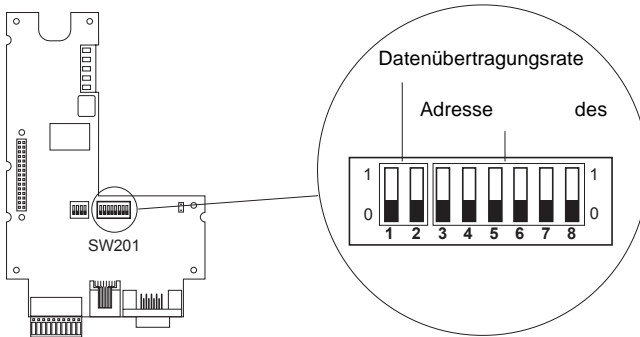


Abbildung 7: Codierschalter

7. 2. 1. Einstellung der CAN-Datenübertragungsrate für den CANopen-Bus

7. 2. 1. 1. Modus CANopen Master

Die Datenübertragungsrate kann per Konfiguration im Programm CoDeSys eingestellt werden. Die Geschwindigkeiten sind 10,20,50.... und 1000 kbits/s.

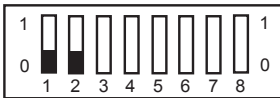
7. CANopen-Bus

7. 2. 1. 2. Modus CANopen Slave

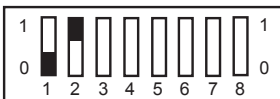
Die Datenübertragungsraten kann über den Codierschalter 1 und 2 oder im Programm CoDeSys umgeschaltet werden.

Über Codierschalter:

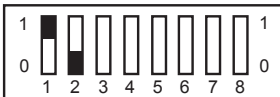
Schalter nur im Stillstand und spannungslosen Zustand des Umrichters umschalten, ansonsten werden Änderungen nicht erkannt. Die Datenübertragungsraten entsprechen der Norm CIA DS 301 Version 4.02 Kapitel 7.2.



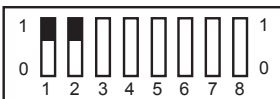
125 kBit/s, werkseitige Einstellung



250 kBit/s



500 kBit/s



1000 kBit/s

Über Programm:

Die Datenübertragungsraten können auf folgende Werte eingeschaltet werden: 10, 20, ... 800 und 1000 kbits/s.

7. 2. 1. 3. Bus, Übertragungsdistanzen

In jedem Fall muss gewährleistet sein, dass alle an den CAN-Bus angeschlossenen Geräte mit derselben Datenübertragungsrate arbeiten. Ist dies nicht der Fall, kommt es zu einer Störung des Busses, und die Geräte können untereinander nicht kommunizieren.

Die Länge des Busses hängt von der Datenübertragungsrate ab. In der nachfolgenden Tabelle werden die maximal zulässigen Längen in Abhängigkeit der Datenübertragungsrate angegeben.

Datenübertragungsrate in kbits/s	10	20	50	125	250	500	800	1000
Maximale Kabellänge des CAN-Bus-Systems in meter	5000	2500	1000	500	200	100	50	15

7. CANopen-Bus

7. 2. 2. Einstellung der Adresse des CANopen-Netzknotens

Die Optionskarte bietet die Möglichkeit zum Betrieb als CANopen-Master oder -Slave. Dies hängt von der in IEC 61131-3 programmierten Anwendung in der Optionskarte ab.

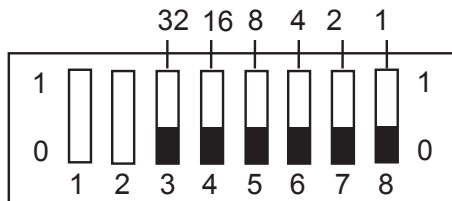
7. 2. 2. 1. Modus CANopen Master

Die Adresse kann über den Codierschalter eingestellt werden. Die Adresse muß zwischen 0 und 32 liegen. Die Adresse des Slave muß zwischen 1 und 32 liegen. Die maximale Anzahl an Slaves liegt bei 32 mit maximal 9 PDO je Slave.

7. 2. 2. 2. Modus CANopen Slave

Wenn die Applikation den Modus CANopen Slave erfordert, ist es möglich die CANopen Adresse des Netzknotens am Codierschalter (DIP) SW201 (siehe Seite 65) einzustellen, oder per Software. Bitte unbedingt darauf achten, dass die Stellung der DIP-Schalter nur dann verändert wird, wenn Optionskarte und Umrichter spannungslos sind. Jede Veränderung der Stellung der DIP-Schalter während des Betriebs kann zu gefährlichen Situationen führen.

Die Adressen der Netzknoten (werden auch als Kennung der Netzknoten bezeichnet) können zwischen 1 und 63 vergeben werden. Da der Netzknoten 0 bei CANopen nicht vorgesehen ist, beginnen die Nummern der Netzknoten mit 1, und es ist nicht möglich, eine ungültige Nummer zu konfigurieren. Alle für Netzknoten möglichen Adressen und die entsprechenden Stellungen der Schalter werden nachfolgend aufgeführt.



Einstellung der Adresse des Netzknotens am Schalter SW201



Adresse 0, nicht verwendet



Adresse 1



Adresse 2



Adresse 3



Adresse 4



Adresse 5



Adresse 6



Adresse 7



Adresse 8



Adresse 9



Adresse 10



Adresse 11

7. CANopen-Bus

7. 2. 3. Leitungsabschlusswiderstand

Damit der CANopen-Bus sicher betrieben werden kann, sind Abschlusswiderstände an beiden Enden des Busses vorgesehen. Daher befindet sich ein 120-Ohm-Widerstand auf der Optionskarte. Er kann durch Schließen der Steckbrücke K400 integriert werden (siehe nachfolgende Abbildung).

Stellen Sie sicher, dass diese Steckbrücke nur auf dem Gerät geschlossen ist, das sich am Ende des CANopen-Busses befindet.

Das Vorhandensein von mehr als 2 Abschlusswiderständen am CANopen-Bus beeinträchtigt den Betrieb des Busses.

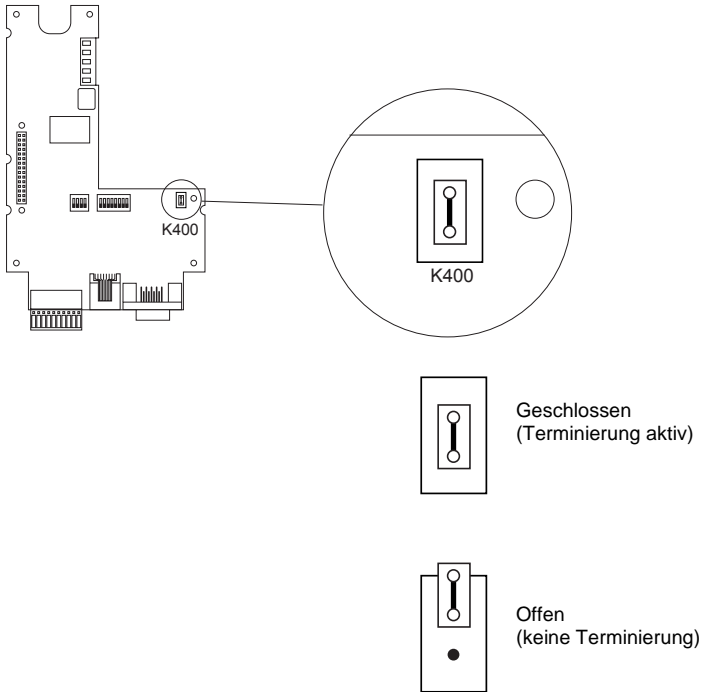


Abbildung 8: Leitungsabschlusswiderstand

8. Anzeige über LED

Die Optionskarte umfasst 5 LEDs, die eine Anzeige von Ereignissen und Zuständen ermöglichen. Die LEDs bleiben sichtbar, wenn die Abdeckung des Umrichters geschlossen ist.

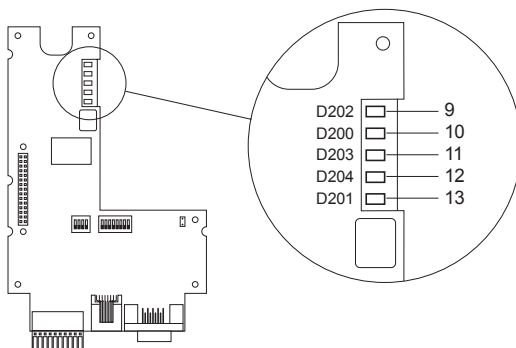


Abbildung 9: Position der 5 LEDs

8. 1. Bedeutung der LEDs

Die LEDs 9 und 10 geben die Zustände des CANopen-Busses gemäß der Norm CIA DR 303 Version 1.0 an.

CANopen				
LED	Farbe	Bezeichnung	Zustand	Bedeutung
9	Grün	CANopen RUN (1)	1 einfaches Blinken pro Sekunde	Angehalten
			Blinkt	Ladevorgang läuft
			Leuchtet ständig	In Betrieb
10	Rot	CANopen ERROR	Erloschen	Kein Fehler im CANopen-Bus aufgetreten
			1 einfaches Blinken pro Sekunde	Der Fehlerzähler des CAN-Controllers hat die Warngrenze überschritten.
			1 doppeltes Blinken pro Sekunde	Fehler aufgetreten in Nodeguarding oder Heartbeat
			Leuchtet ständig	Der CAN-Controller ist Bus-Off.

(1) Die LED funktioniert nur, wenn die Anwendung der Optionskarte den CANopen-Slave aktiviert hat.

LEDs des Kartenprogramms				
LED	Farbe	Bezeichnung	Zustand	Bedeutung
11	Grün	RUN	Erloschen	Das Programm ist nicht in Betrieb.
			Leuchtet ständig	Das Programm ist in Betrieb.
12	Gelb	Anwendung		Die Bedeutung wird durch das Anwendungsprogramm festgelegt.
13	Rot	ERROR	Erloschen	Das Programm weist keinen Fehler auf.
			Leuchtet ständig	Das Programm hat Fehler erkannt und wurde angehalten.

9. NVRAM

9. 1. Batterie auf NVRAM (nichtflüchtig)

Die Optionskarte besitzt einen nichtflüchtigen RAM-Speicher (NVRAM), der zum Speichern der Variablen erforderlich ist. Dieses nichtflüchtige RAM ist mit einer Lithiumbatterie bestückt, die verhindert, dass die Daten beim Ausschalten verloren gehen. Bei der Montage der Optionskarte im Altivar muss überprüft werden, dass diese Batterie vorhanden ist. Die Batterie hat die Form eines Blocks, der auf dem RAM aufgerastet ist (siehe Abbildung 10: Position der Batterie). Sie darf nur ausgetauscht werden, wenn Umrichter und Optionskarte spannungslos sind.

Die Lebensdauer der Batterie beträgt etwa 8 Jahre.

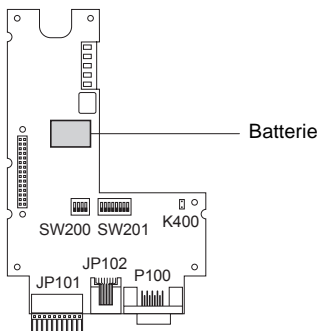


Abbildung 10: Position der Batterie

Über einen Funktionsblock lässt sich der Ladezustand der Batterie überprüfen. Dieser Block ist in der Standardbibliothek verfügbar und kann vom Programm verwendet werden.



Cuando el variador está en tensión, los elementos de potencia y un determinado número de componentes de control están conectados a la red de alimentación. *Es extremadamente peligroso tocarlos.* La tapa del variador debe permanecer cerrada.

Cuando el ALTIVAR pase a estar sin tensión, *espere un mínimo de 3 minutos antes de manipular el aparato.* Este período de tiempo corresponde al tiempo de descarga de los condensadores.

Se ha dedicado el máximo esfuerzo a la elaboración de este documento. No obstante, Schneider Electric SA no ofrece ninguna garantía sobre la información que contiene y declina toda responsabilidad sobre sus posibles errores y sobre los daños que pudieran derivarse de su uso o aplicación.

Los productos presentados en este documento quedan sujetos en todo momento a la modificación de sus características, tanto de presentación como de funcionamiento. La descripción de los mismos no puede, bajo ningún concepto, revestir un carácter contractual.

Contenido

1. Compatibilidad con los variadores	76
2. Generalidades	77
2. 1. Recepción	77
2. 2. Modos de control del variador	78
2. 3. Instalación de la tarjeta en el variador	79
3. Bornero desconectable	80
3. 1. Conexión del bornero desconectable	80
3. 2. Conexión de la alimentación 24 V CC externa	80
3. 3. Conexión de las entradas y salidas lógicas	81
4. Procedimiento de puesta en tensión	82
5. Conexión del PC al conector RJ45	83
5. 1. Conexión al PC	83
6. Carga de un programa	84
7. Bus CANopen	88
7. 1. Conexión al bus CANopen	88
7. 2. Velocidad de transmisión y dirección del nodo en el bus CANopen	89
8. Señalización mediante LED	95
8. 1. Significado de los LED	95
9. NVRAM	96
9. 1. Batería en NVRAM (no volátil)	96

1. Compatibilidad con los variadores

La tarjeta VW3 A581131 es compatible con los variadores que incluyen las versiones de software siguientes:

- ATV58 a partir de V4.2
- ATV58F a partir de V3.1 IE27
- ATV38 para todas las versiones

Para saber cuál es su versión de software, desconecte el terminal de programación para consultar la etiqueta que se encuentra debajo.

Ejemplo: software V4.2

6W.....
V4.2 IE.....

2. Generalidades

2. 1. Recepción

Asegúrese de que la referencia del producto que figura en la etiqueta está conforme con el albarán de entrega correspondiente a la orden de pedido.

Compruebe que el producto está completo. El embalaje debe contener lo siguiente:

- La tarjeta opcional con un bornero desconectable (alimentación, entradas y salidas lógicas).
- La guía de explotación.

Compruebe que la tarjeta no ha resultado dañada durante el transporte.

La tarjeta necesita un programa para funcionar. Cuando se entrega, no contiene ninguno. Es necesario cargar el programa correspondiente a la aplicación con:

- Un programa existente (vea el procedimiento en el capítulo 6).
- El programa propio. La aplicación cliente está desarrollada con un lenguaje de programación IEC 61131-3.

Nota: es necesario seguir un curso de formación, en el que se ofrece a los participantes un CD ROM que contiene lo siguiente:

- La guía de explotación de la tarjeta
- El software integrado
- El manual de usuario del software integrado
- La guía de explotación de las variables internas de comunicación ATV 38/58/58F
- Un ejemplo de programación
- La biblioteca estándar y sus ayudas (que facilitan la programación)
- La biblioteca CANopen

Manipulación de la tarjeta:

- Saque la tarjeta de la bolsa antiestática sin tocar los componentes (las descargas electrostáticas pueden dañarlos).
- Sosténgala como se indica en la ilustración, tocando sólo los bordes del circuito impreso.

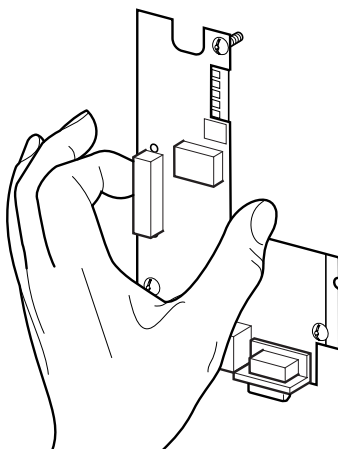


Figura 1: Manipulación de la tarjeta

2. Generalidades

2. 2. Modos de control del variador

El Altivar asociado a la tarjeta programable VW3 A581131 recibe los controles de orden de marcha y parada y la consigna de velocidad de la tarjeta programable.

En función del programa de la tarjeta, puede recibir controles y consignas desde otros tres puntos:

- El bornero
- La toma de terminal RS 485 a través de un bus Modbus
- El terminal de programación

En estos tres casos, el programa de la tarjeta se utiliza para la configuración, el ajuste o la supervisión, pero no para los controles.

Consulte la guía de variables internas de comunicación y la guía de programación de los Altivar 38, 58 y 58F.

Observación:

El modo de control por bornero o por terminal de explotación se puede forzar mediante una entrada lógica. En este caso, se rechazarán todos los demás orígenes de controles y sólo se aceptará la supervisión. Consulte la guía de programación del Altivar correspondiente: menú 4, parámetro LCC.

2. 2. 1. Paradas prioritarias

Si el control procede de la tarjeta programable o de la toma de terminal RS 485, las solicitudes de parada que puedan estar activadas por el bornero o el terminal serán siempre prioritarias:

Tipo de parada	Origen	Estado Drivecom alcanzado	Acciones para retomar el control del Altivar a través del bus de campo
Parada rápida	LI2 a LI4	"Operation enabled"	- Colocar en 1 la entrada lógica asignada a la función "parada rápida" (activa en 0).
Parada por inyección de corriente continua	LI2 a LI4	"Operation enabled"	- Colocar en 0 la entrada lógica asignada a la función "parada por inyección" (activa en 1).
Parada en rueda libre	LI2 a LI4	"Switch on disabled"	- Colocar en 1 la entrada lógica asignada a la función "parada en rueda libre" (activa en 0). - Llevar a cabo los pasos necesarios para volver al estado de variador en marcha.
En control de 3 hilos parada por la entrada lógica STOP (LI1)	LI1 (control de 3 hilos)	"Switch on disabled"	- Colocar en 1 la entrada lógica asignada a STOP (activa en 0). - Llevar a cabo los pasos necesarios para volver al estado de variador en marcha.
Parada por el terminal	Tecla STOP (1)	"Switch on disabled"	- Pulsar la tecla Stop. - Llevar a cabo los pasos necesarios para volver al estado de variador en marcha.

(1) Excepto si el parámetro PST tiene el valor "NO"

2. Generalidades

2. 3. Instalación de la tarjeta en el variador

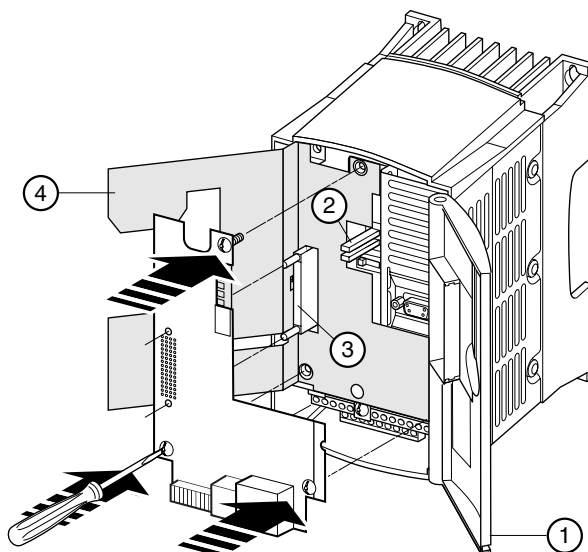
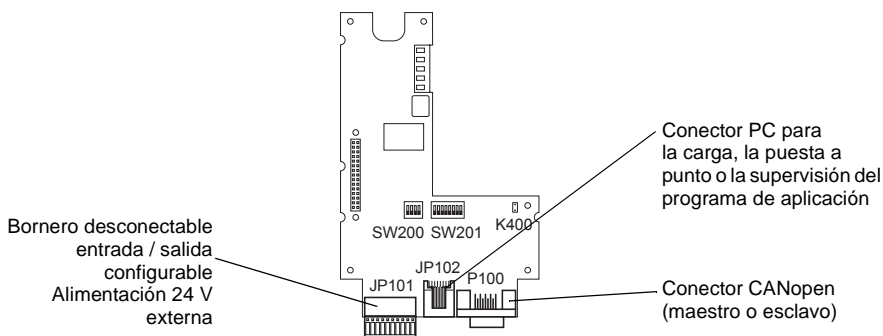


Figura 2: Instalación de la tarjeta en el variador

- Asegúrese de que el variador esté sin tensión.
- Para acceder a la ubicación de montaje de la tarjeta opcional, desbloquee la tapa (1) y gírela.
- Controle la ausencia de tensión interna: el LED verde (2) (POWER) debe estar apagado. Espere 3 minutos desde que no haya tensión.
- Levante la pantalla aislante (4) (no quite esta pantalla: seguridad eléctrica).
- Inserte hasta el fondo la tarjeta opcional en el conector (3) de la tarjeta de control y **fijela con sus tres tornillos necesarios para la continuidad de masa.**

2. 3. 1. Visión general de la tarjeta



3. Bornero desconectable

3. 1. Conexión del bornero desconectable

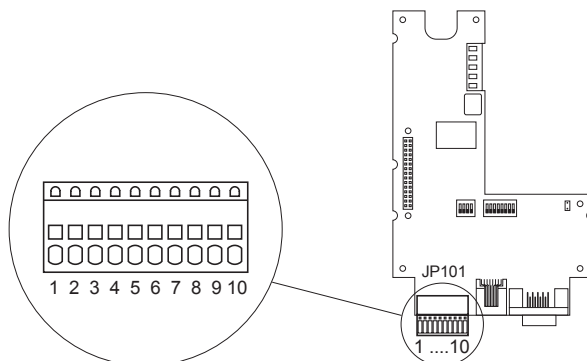


Figura 3: Bornero desconectable



La conexión de la tensión de alimentación 24 V CC externa se efectúa en el bornero de resorte de 10 bornes. El bornero sólo se puede instalar y extraer cuando está sin tensión, al igual que ocurre con la conexión y desconexión de cables al bornero. Los bornes admiten cables de 0,5 mm² de sección como máximo. Los cables rígidos cuya sección sea > 0,2 mm² o los cables flexibles con conteras se introducen sin herramientas en los bornes.

3. 2. Conexión de la alimentación 24 V CC externa

La tarjeta opcional debe tener una alimentación de 24 V CC. **Esta alimentación no la proporciona el variador.**

Se aconseja utilizar una alimentación 24 V CC de 2 amperios.

Características	Mínimas	Nominales	Máximas
Tensión de alimentación	20 V CC	24 V CC	28 V CC
Consumo de corriente	70 mA (sin salida lógica)	80 mA + 200 mA por salida lógica	1680 mA (por 8 salidas lógicas)

La alimentación de la tarjeta opcional está protegida contra la inversión de conexión. Sin embargo, se debe aislar galvánicamente de la red eléctrica mediante un transformador.

Número de borne	Significado
9	+24 V CC
10	0 V

3. Bornero desconectable

3. 3. Conexión de las entradas y salidas lógicas

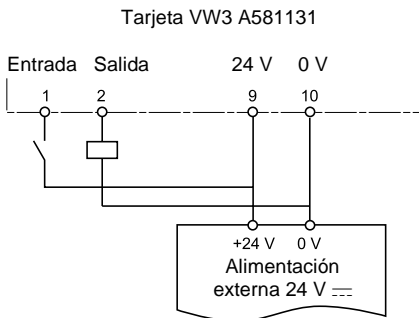


La tarjeta opcional incluye 8 bornes que se pueden utilizar como entradas o salidas. Las entradas 1 y 8 pueden ser utilizadas como entradas de contador, las entradas 1 y 2 pueden ser utilizadas como entradas de codificador incremental. Esta elección se realiza por el programa de la carta.

Los bornes 0 V y +24 V CC deben estar conectados directamente a la alimentación externa.

Bornes	Posibles utilizaciones	Bornes	Posibles utilizaciones
1	Entrada lógica - salida lógica - contador - codificador incremental	5	Entrada lógica - salida lógica
2	Entrada lógica - salida lógica - codificador incremental	6	Entrada lógica - salida lógica
3	Entrada lógica - salida lógica	7	Entrada lógica - salida lógica
4	Entrada lógica - salida lógica	8	Entrada lógica - salida lógica - contador

Ejemplo de cableado



3. 3. 1. Características de las entradas

Tensión de entrada máxima	28 V CC
Umbral de conmutación máximo para la transición Baja -> Alta	+12 V
Umbral de conmutación mínimo para la transición Alta -> Baja	+5 V
Resistencia de entrada	3,1 k Ω +/- 500 Ω
Frecuencia límite de las entradas 1, 2 y 8 (modos contador y codificador)	5 kHz
Longitud de cable máxima para 0,25 mm ²	100 m

3. 3. 2. Características de las salidas

Tensión de conmutación máxima	28 V CC
Tensión residual máxima	200 mV
Corriente de salida máxima	200 mA

4. Procedimiento de puesta en tensión

Para poner en tensión el conjunto variador / tarjeta programable se debe respetar obligatoriamente el orden siguiente:

- 1 Primero, se debe poner en tensión la tarjeta.
- 2 A continuación, se debe poner en tensión el variador.



Si no se respeta este orden, el variador se bloqueará con un fallo ILF. El único modo de suprimir este fallo es dejar el variador sin tensión.

Observación:

Si los equipos esclavos se conectan al bus CANopen, el gráfico de estado de gestión de red (NMT State machine) se gestionará para cada esclavo en la carta programable. Esta gestión se hace a través de los bloques de funciones dedicados de la librería CANopen maestro.

5. Conexión del PC al conector RJ45

5. 1. Conexión al PC

Para cargar una aplicación cliente o programar la tarjeta, es necesario conectar el PC a la tarjeta opcional mediante un kit de cable VW3A8106.

Este kit incluye un cable provisto de conectores RJ45 en ambos extremos y un convertidor RS485/RS232 para la conexión al PC.

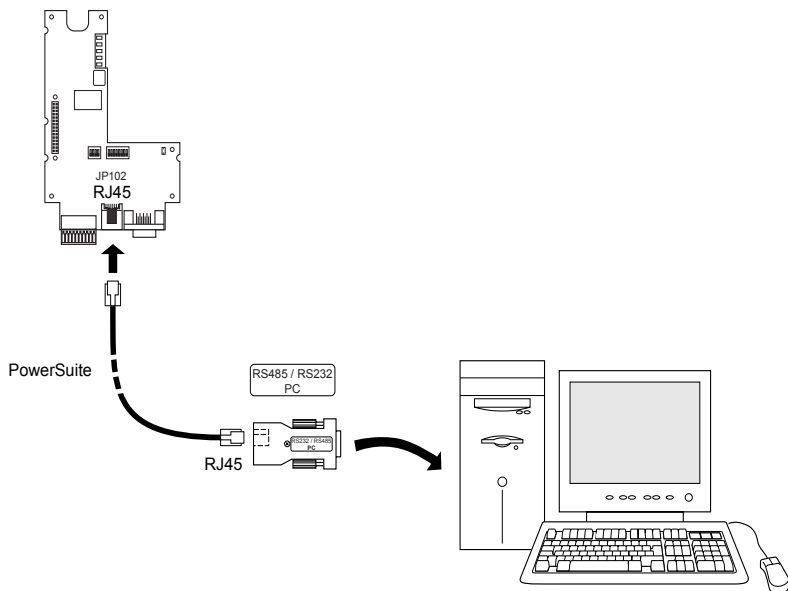


Figura 4: Posición del conector RJ45 (referencia JP102) para la conexión del cable de programación

El conector RJ45 de la tarjeta opcional cumple la norma RS485. El convertidor RS485/RS232 se alimenta automáticamente mediante la tarjeta y no necesita alimentación externa.

El protocolo de intercambio entre el software integrado y la tarjeta opcional es un protocolo específico distinto de Modbus.

5. 1. 1. Características del conector RJ45 de la tarjeta opcional

Borne	Leyenda	Descripción
1		No conectado
2		No conectado
3		No conectado
4	B	Hilo de señal B RS485
5	A	Hilo de señal A RS485
6		No conectado
7	+12 V	12 V CC (sólo para la alimentación de un convertidor RS485/RS232), procede de la tarjeta opcional.
8	0 V	0 V

La caja del conector RJ45 está conectada a tierra.

6. Carga de un programa

Para cargar un programa en la tarjeta, es necesario instalar en el PC el software integrado "PS1131-3" suministrado durante el curso de formación.

- 1 Conecte el PC al conector RJ45 de la tarjeta opcional.
- 2 Con el variador y la tarjeta opcional sin tensión, sitúe el conmutador 1 de SW200 en 1.



No cambiar la posición de los selectores 2,3 y 4.

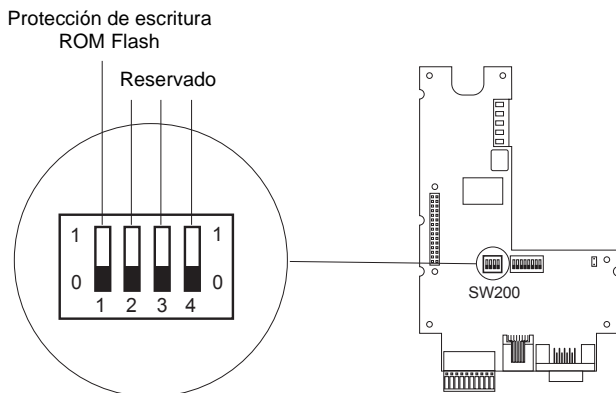


Figura 5: Conmutador SW200

	1	La posición 1 permite cargar el programa en la tarjeta.
	0	
	1	La posición 0 impide la carga.
	0	

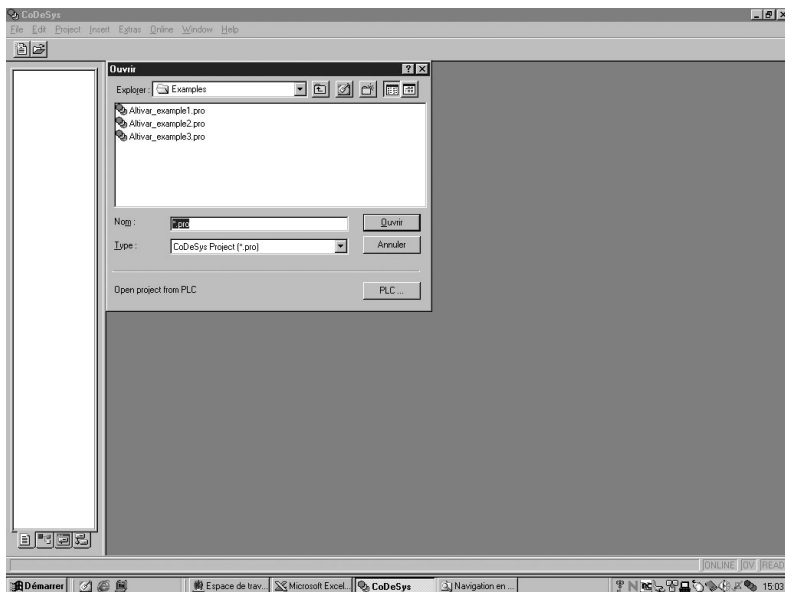
- 3 Ponga en tensión la tarjeta opcional.
- 4 Inicie la aplicación CoDeSys.



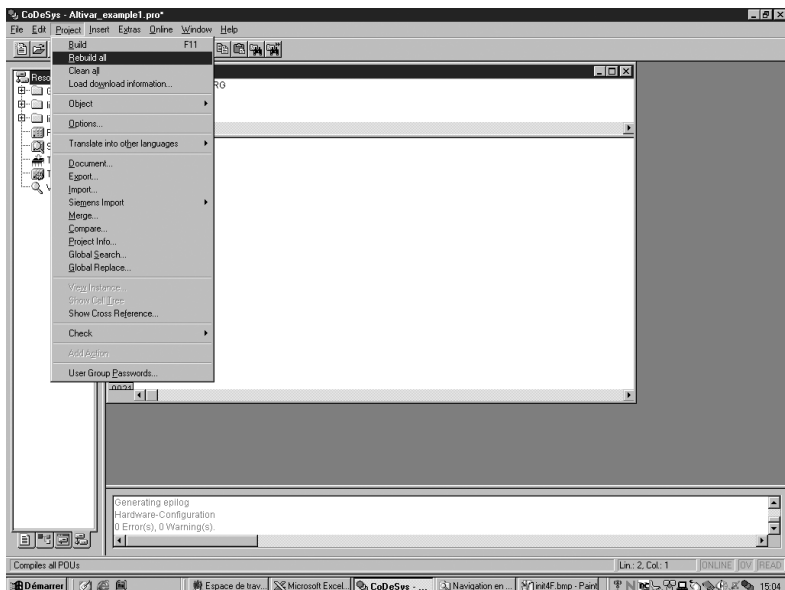
CoDeSys V2.2.Ink

6. Carga de un programa

5 Abra el programa que se deba telecargar seleccionando File \ Open.

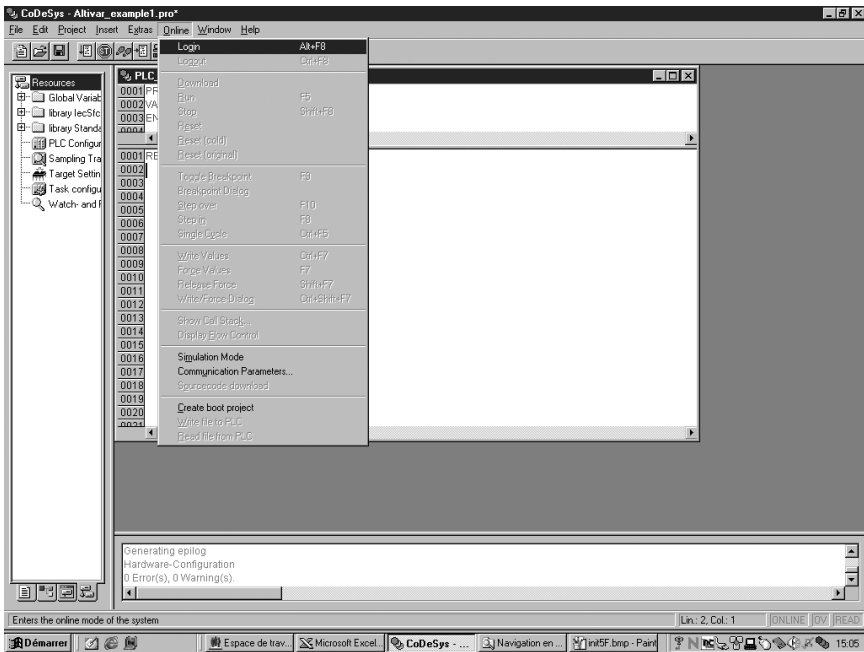


6 Compile el proyecto seleccionando Project \ Rebuild all.



6. Carga de un programa

7 Transfiera el programa a la tarjeta opcional; para ello, seleccione Online \ Login.



8 Aparecerá la ventana siguiente:



Haga clic en Yes.

El programa puede ser entonces ejecutado, este se encuentra en RAM. Si la carta se desconecta de la tensión, el programa telecargado se pierde. Para memorizar el programa es necesario seguir todas las etapas que vienen a continuación (9 a 14).

6. Carga de un programa

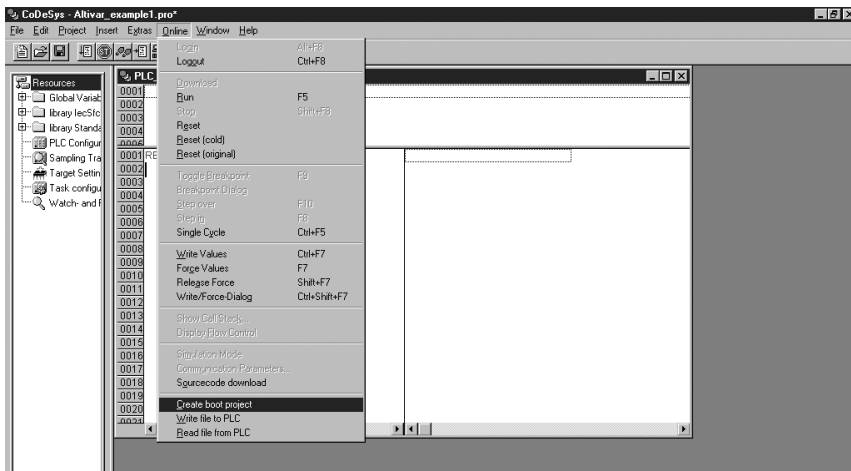


- No realizar la puesta en tensión del variador durante la operación "crear proyecto de inicialización". La puesta en tensión del variador se debe hacer antes o después.
- No desconectar la carta de la tensión durante la operación "crear proyecto de inicialización".

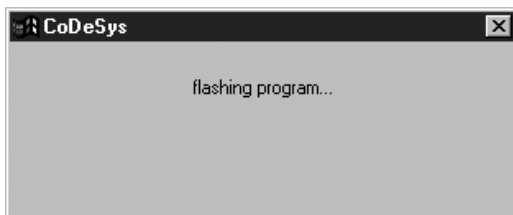
9 Cree un Boot Project (Proyecto de arranque).

Se copiará el programa de la memoria RAM en la memoria Flash para conservarlo, en caso de que el dispositivo deje de estar en tensión de la carta programable.

Si sólo se telecarga en la memoria RAM, se perderá si deja de estar en tensión. La tarjeta se quedará sin ningún programa.



10 Aparecerá la ventana siguiente:.



11 Se puede cerrar CoDeSys.

12 Vuelva a poner el conmutador 1 de SW200 en 0 para impedir que se realice otra carga.

13 Deje la tarjeta sin tensión y después póngala en tensión de nuevo.

14 Ponga el variador en tensión. El conjunto de variador y tarjeta opcional está listo para funcionar.



El programa debe ser salvaguardado en un soporte informático (CD ROM, disco duro, disquet...) ya que no existe la posibilidad de telecargar el programa de la carta hacia el PC.

7. Bus CANopen

7. 1. Conexión al bus CANopen

La conexión de la tarjeta opcional al bus CANopen se realiza mediante un conector macho Sub-D de 9 pins.

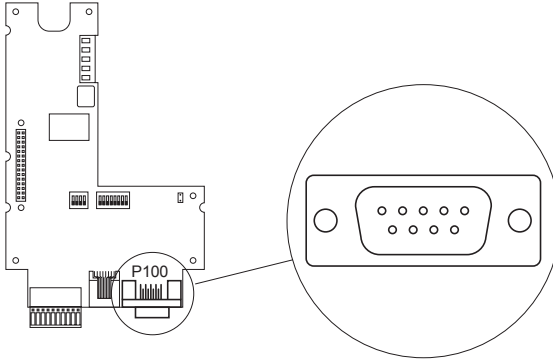


Figura 6: Posición del conector Sub-D CANopen P100

Los niveles de las señales del bus CANopen son conformes a la norma ISO-DIS 11898; la conexión de la tarjeta opcional está aislada.

Pin	Leyenda	Descripción de los pins del conector Sub-D de 9 pins
1		No conectado
2	CAN Low	Señal CAN Low del bus CAN
3	CAN GND	0 V
4		No conectado
5		No conectado
6	CAN GND	0 V
7	CAN High	Señal CAN High del bus CAN
8		No conectado
9		No conectado

El conector P100 está conectado a tierra. Para evitar perturbaciones en el cable CANopen, se deben utilizar cables de par trenzado blindados. El blindaje debe estar conectado a masa con el conector.

7. Bus CANopen

7.2. Velocidad de transmisión y dirección del nodo en el bus CANopen

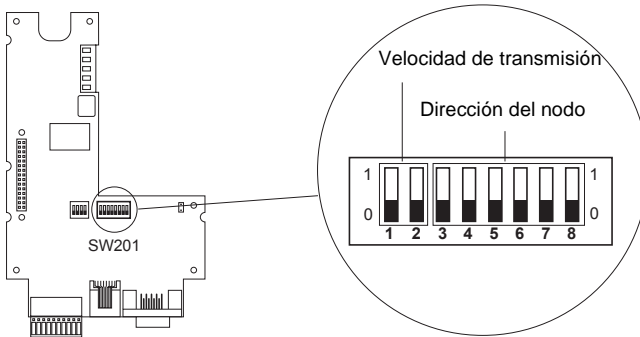


Figura 7: Conmutadores de codificación

7.2.1. Ajuste de la velocidad de transmisión CAN para el bus CANopen

7.2.1.1. Modo CANopen maestro

La velocidad de transmisión es seleccionable por el configurador CANopen de CoDeSys. Las velocidades disponibles son 10, 20, 50, 125, 250, 800 y 1000 kbits/s.

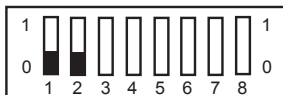
7. Bus CANopen

7. 2. 1. 2. Modo CANopen esclavo

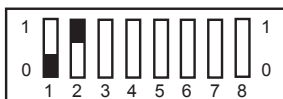
La velocidad de transmisión debe ser configurada por los selectores 1 y 2, ó por programa.

Por selectores:

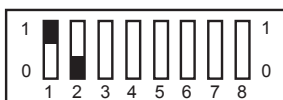
Se debe modificar los selectores en parada, y con el variador y la carta sin tensión de alimentación. Las velocidades de transmisión corresponden a la norma CIA DS 301 Vrsión 4.02 capítulo 7.2.



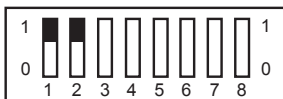
125 kbits/s, ajuste de fábrica



250 kbits/s



500 kbits/s



1000 kbits/s

Por programa:

Las velocidades disponibles son 10, 20, 50, 125, 250, 500, 800 y 1000 kbits/s.

7. 2. 1. 3. Precauciones - longitudes máximas del bus

Es indispensable que todos los equipos conectados al bus CAN funcionen a la misma velocidad de transmisión. De lo contrario, el bus se verá afectado y los equipos no podrán comunicarse entre sí. La longitud del bus depende de la velocidad de transmisión. En la tabla siguiente se muestran las longitudes máximas admisibles en función de la velocidad de transmisión.

Velocidad de transmisión en kbits/s	10	20	50	125	250	500	800	1000
Longitud máxima del bus CAN, en metros	5000	2500	1000	500	200	100	50	15

7. Bus CANopen

7. 2. 2. Ajuste de la dirección del nodo CANopen

La tarjeta opcional puede funcionar como maestra o esclava CANopen. Depende de la aplicación programada en lenguaje IEC 61131-3 en la tarjeta opcional.

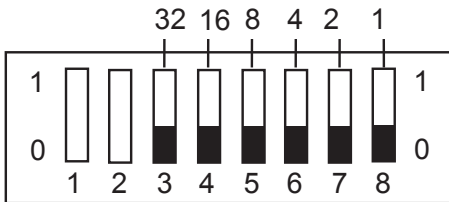
7. 2. 2. 1. Modo CANopen maestro

La dirección es seleccionable por el configurador CANopen de CoDeSys. La dirección debe estar comprendida entre 0 y 32. La dirección de los esclavos debe estar comprendida entre 1 y 32. El número máximo de esclavos es de 32 con un número máximo de 9 PDO por esclavo.

7. 2. 2. 2. Modo CANopen esclavo

Si la aplicación debe funcionar como esclavo CANopen, es posible ajustar la dirección de nodo CANopen con la ayuda del selector (DIP) SW201 (véase la página 89) o por programa. Antes de modificar la posición de los conmutadores (DIP), compruebe que la tarjeta opcional y el variador estén sin tensión. Cualquier cambio de posición de los conmutadores durante el funcionamiento puede provocar situaciones peligrosas.

Se pueden establecer de 1 a 63 posiciones de nodo (también denominadas identificadores de nodo). Puesto que el número de nodo 0 no está previsto en CANopen, los números de nodo empiezan por el 1 y no se admite la configuración de un número no válido. A continuación se presentan todas las direcciones de nodo posibles y las posiciones correspondientes de los conmutadores.



Ajuste de la dirección de nodo en el conmutador SW201



Dirección 0, no utilizada



Dirección 1



Dirección 2



Dirección 3



Dirección 4



Dirección 5



Dirección 6



Dirección 7



Dirección 8



Dirección 9



Dirección 10



Dirección 11

7. Bus CANopen



Dirección 44



Dirección 45



Dirección 46



Dirección 47



Dirección 48



Dirección 49



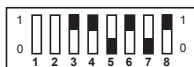
Dirección 50



Dirección 51



Dirección 52



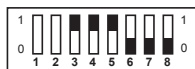
Dirección 53



Dirección 54



Dirección 55



Dirección 56



Dirección 57



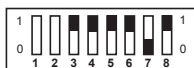
Dirección 58



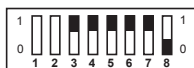
Dirección 59



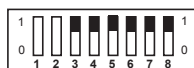
Dirección 60



Dirección 61



Dirección 62



Dirección 63

7. Bus CANopen

7. 2. 3. Resistencia de terminación de línea

Para poder utilizar el bus CANopen con seguridad, se han incluido resistencias de terminación en ambos extremos del mismo. A tal efecto, la tarjeta opcional está provista de una resistencia de 120 ohmios. Se puede añadir mediante el cierre del puente K400 (observe la figura siguiente).

Asegúrese de que este puente sólo está cerrado en el equipo situado en el extremo del bus CANopen. La presencia de más de dos resistencias de terminación en el bus CANopen pone en peligro el funcionamiento del mismo.

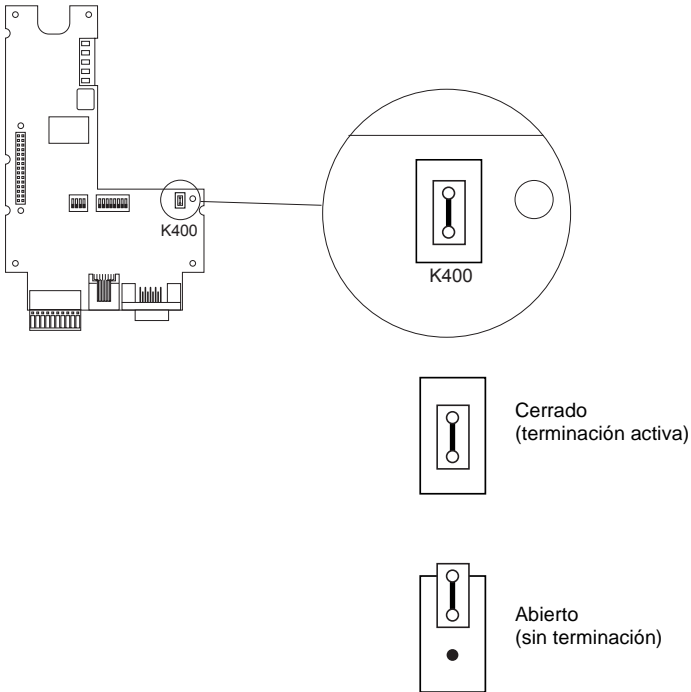


Figura 8: Terminación de línea

8. Señalización mediante LED

La tarjeta opcional incluye cinco LED que permiten visualizar sucesos y estados. Los LED permanecen visibles aunque la tapa del variador esté cerrada.

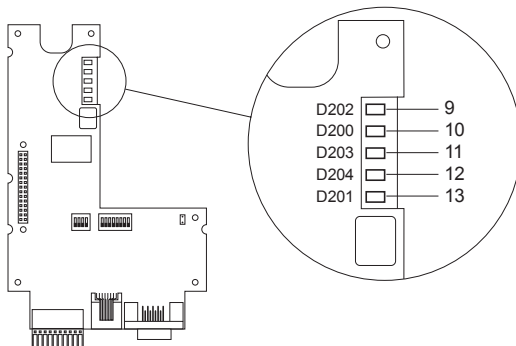


Figura 9: Posición de los cinco LED

8. 1. Significado de los LED

Los LED 9 y 10 indican los estados del bus CANopen conforme a la norma CIA DR 303, versión 1.0.

CANopen				
LED	Color	Leyenda	Estado	Significado
9	Verde	CANopen RUN (1)	1 destello simple por segundo	Detenido
			Intermitente	Cargando
			Encendido fijo	Operativo
10	Rojo	CANopen ERROR	Apagado	No se ha producido ningún error en CANopen
			1 destello simple por segundo	El contador de errores del controlador CAN ha sobrepasado el límite de advertencias
			1 destello doble por segundo	Error en Nodeguarding o Heartbeat
			Encendido fijo	El controlador CAN es Bus-Off

(1) El LED sólo funciona cuando la aplicación de la tarjeta opcional ha activado el esclavo CANopen.

LED programa de la tarjeta				
LED	Color	Leyenda	Estado	Significado
11	Verde	RUN	Apagado	El programa no está en marcha
			Encendido fijo	El programa está en marcha
12	Amarillo	Application		El significado lo establece el programa de aplicación
13	Rojo	ERROR	Apagado	El programa no presenta errores
			Encendido fijo	El programa ha detectado errores y se ha detenido

9. NVRAM

9. 1. Batería en NVRAM (no volátil)

La tarjeta opcional dispone de una RAM no volátil (NVRAM) necesaria para almacenar las variables. Esta RAM no volátil está equipada con una batería de litio que evita la pérdida de datos en caso de no recibir tensión. Durante el montaje de la tarjeta opcional en el Altivar, asegúrese de que la batería está instalada. Es un bloque anclado en la RAM (véase la Figura 10: Posición de la batería). Para sustituir esta batería, el variador y la tarjeta opcional deben estar sin tensión.

La vida de la batería es de ocho años aproximadamente.

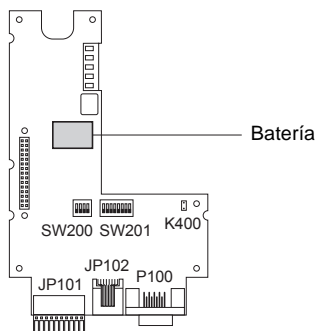


Figura 10: Posición de la batería

Un bloque funcional permite comprobar el nivel de carga de la batería. Este bloque está disponible en la biblioteca estándar y lo puede utilizar el programa.



Quando il variatore è sotto tensione gli elementi di potenza ed un certo numero di componenti di controllo sono collegati alla rete di alimentazione. È estremamente pericoloso toccarli. Il coperchio di protezione del variatore deve restare chiuso.

Dopo aver scollegato l'ALTIVAR, attendere 3 minuti prima di intervenire sull'apparecchio per consentire la scarica dei condensatori.

Malgrado tutta la cura apportata all'elaborazione del presente manuale, Schneider Electric S.p.a. non fornisce alcuna garanzia sulle informazioni in esso contenute e non può essere ritenuta responsabile di eventuali errori presenti al suo interno o di danni che potrebbero risultare dal suo impiego o applicazione.

I prodotti presentati in questo manuale sono in qualsiasi momento suscettibili di evoluzioni e modifiche per quanto riguarda le caratteristiche tecniche e di funzionamento. La loro descrizione non può in alcun caso rivestire un aspetto contrattuale.

Sommario

1. Compatibilità con i variatori	100
2. Generalità	101
2. 1. Ricevimento	101
2. 2. Modi di comando del variatore	102
2. 3. Installazione della scheda nel variatore	103
3. Morsettiera estraibile	104
3. 1. Collegamento della morsettiera estraibile	104
3. 2. Collegamento dell'alimentazione 24 V DC esterna	104
3. 3. Collegamento degli ingressi e uscite logici	105
4. Procedura di messa sotto tensione	106
5. Collegamento del PC al connettore RJ45	107
5. 1. Collegamento al PC	107
6. Caricamento di un programma	108
7. Bus CANopen	112
7. 1. Collegamento al bus CANopen	112
7. 2. Velocità di trasmissione e indirizzo del nodo sul bus CANopen	113
8. Segnalazione mediante LED	119
8. 1. Significato dei LED	119
9. NVRAM	120
9. 1. Pila su NVRAM (RAM non volatile)	120

1. Compatibilità con i variatori

La scheda VW3 A581131 è compatibile con i variatori che montano le seguenti versioni software:

- ATV58 a partire da V4.2,
- ATV58F a partire da V3.1 IE27,
- ATV38 per tutte le versioni.

Per conoscere la versione software, scollegare il terminale di programmazione per consultare l'etichetta posizionata al di sotto dell'apparecchio.

Esempio: software V4.2



2. Generalità

2. 1. Ricevimento

Accertarsi che il riferimento del prodotto riportato sull'etichetta sia conforme a quanto indicato sulla bolla di consegna e sull'ordine.

Verificare che il prodotto sia completo, l'imballaggio deve contenere:

- la scheda opzionale con una morsettieria estraibile (alimentazione, ingressi/uscite logici),
- la presente guida all'impiego.

Verificare che la scheda non sia stata danneggiata durante il trasporto.

Per il suo funzionamento questa scheda richiede un programma. Alla consegna non è installato alcun software ed è quindi necessario caricare il programma corrispondente all'applicazione:

- caricando un programma esistente, vedere procedura al capitolo 6,
- o caricando il proprio programma. L'applicazione cliente è stata sviluppata con un linguaggio di programmazione IEC 61131-3.

Nota: È necessario seguire un corso di formazione durante il quale ai partecipanti viene fornito un CD Rom contenente:

- la guida all'impiego della scheda,
- il software,
- il manuale utente del software
- la guida all'impiego delle variabili interne di comunicazione ATV 38/58/58F,
- un esempio di programmazione,
- la libreria standard e le relative guide (per facilitare la programmazione),
- la libreria CANopen.

Come manipolare la scheda:

- Togliere la scheda dal sacchetto antistatico senza toccare i componenti (rischio di distruzione per scariche elettrostatiche).
- Tenere la scheda come illustrato nel disegno riportato qui sotto, facendo attenzione a toccare soltanto i bordi del circuito stampato.

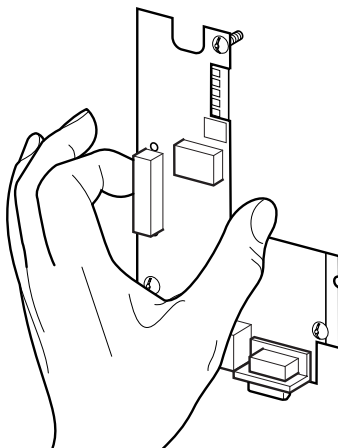


Figure 1 : Come manipolare la scheda

2. Generalità

2. 2. Modi di comando del variatore

L'Altivar associato alla scheda programmabile VV3 A581131 riceve i comandi di marcia e di arresto ed il riferimento velocità da parte della scheda programmabile.

Con il programma della scheda, è possibile avere altre 3 fonti dei comandi e dei riferimenti:

- la morsettiera,
- la presa terminale RS 485 attraverso un bus Modbus,
- il terminale di programmazione.

In questi tre casi, il programma della scheda viene utilizzato per la configurazione, la regolazione o la supervisione, ma non per il comando.

Consultare la guida delle variabili interne di comunicazione e la guida di programmazione dei variatori Altivar 38, 58 e 58F.

Attenzione:

Il modo di comando tramite morsettiera o terminale di esercizio può essere forzato mediante un ingresso logico. In questo caso, tutte le altre fonti di comandi vengono rifiutate e viene accettata soltanto la funzione di supervisione.

Consultare la guida di programmazione dell'Altivar in oggetto: menu 4, parametro LCC.

2. 2. 1. Arresti prioritari

Quando il comando proviene dalla scheda programmabile o dalla presa terminale RS 485, le richieste di arresto che possono essere attivate mediante morsettiera o terminale hanno sempre la priorità:

Tipo di arresto	Origine	Stato Drivecom raggiunto	Azioni per riprendere il controllo dell'Altivar mediante il bus di campo
Arresto rapido	Da LI2 a LI4	"Operation enabled"	- posizionare a 1 l'ingresso logico assegnato alla funzione "arresto rapido" (attivo a 0)
Arresto mediante iniezione di cc	Da LI2 a LI4	"Operation enabled"	- posizionare a 0 l'ingresso logico assegnato alla funzione "arresto mediante iniezione" (attivo a 1)
Arresto ruota libera	Da LI2 a LI4	"Switch on disabled"	- posizionare a 1 l'ingresso logico assegnato alla funzione "arresto ruota libera" (attivo a 0) - effettuare le transizioni necessarie per ritornare allo stato variatore in marcia.
In comando 3 fili arresto mediante l'ingresso logico STOP (LI1)	LI1 (comando 3 fili)	"Switch on disabled"	- posizionare a 1 l'ingresso logico assegnato alla funzione STOP (attivo a 0) - effettuare le transizioni necessarie per ritornare allo stato variatore in marcia.
Arresto mediante terminale	Tasto STOP (1)	"Switch on disabled"	- rilasciare il tasto Stop - effettuare le transizioni necessarie per tornare allo stato variatore in marcia.

(1) Tranne il caso in cui il parametro PST è impostato su "NO"

2. Generalità

2. 3. Installazione della scheda nel variatore

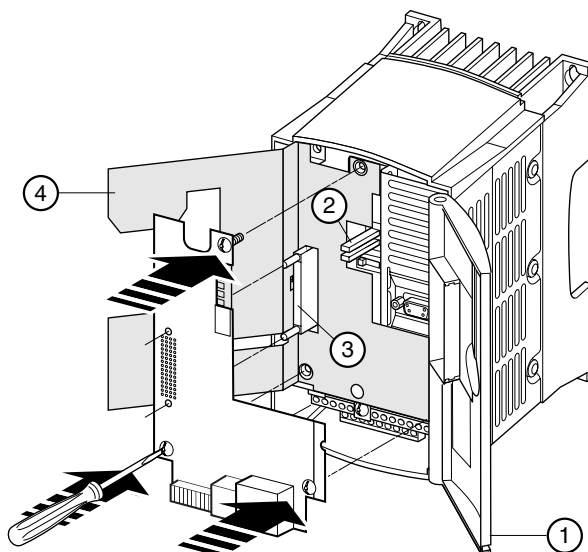
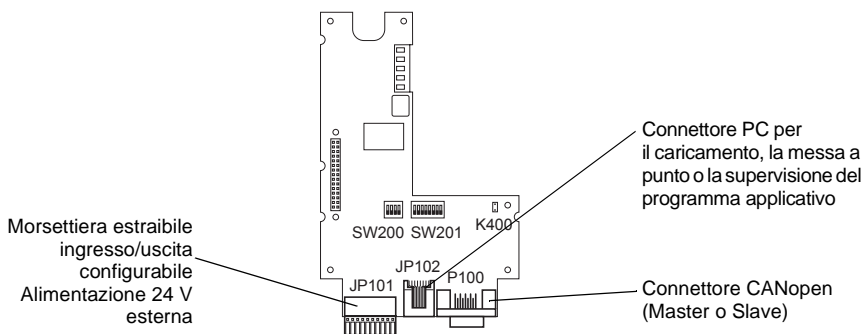


Figure 2 : Installazione della scheda nel variatore

- Accertarsi che il variatore sia fuori tensione.
- Per accedere all'alloggiamento della scheda opzionale, sbloccare il coperchio di protezione (1) e farlo ruotare.
- Controllare l'assenza di tensione interna: LED verde (2) (POWER) spento, attendere 3 minuti dopo la messa fuori tensione.
- Sollevare la mascherina isolante (4) (non rimuovere la mascherina: sicurezza elettrica).
- Inserire a fondo la scheda opzionale sul connettore (3) della scheda controllo e fissarla con le sue tre viti necessarie alla continuità delle masse.

2. 3. 1. Vista d'insieme della scheda



3. Morsettiera estraibile

3. 1. Collegamento della morsettiera estraibile

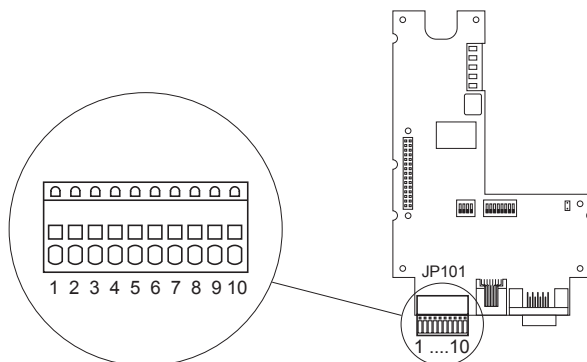


Figure 3 : Morsettiera estraibile



Il collegamento della tensione d'alimentazione 24 V DC esterna viene effettuato sulla morsettiera a molle a 10 morsetti. Le operazioni di installazione e disinstallazione della morsettiera così come il collegamento o scollegamento dei cavi alla morsettiera, possono essere effettuate soltanto con il variatore fuori tensione. I morsetti sono previsti per cavi di sezione inferiore o uguale a $0,5 \text{ mm}^2$. I cavi rigidi di sezione $> 0,2 \text{ mm}^2$ o i cavi flessibili con terminali si possono introdurre nei morsetti senza bisogno di utensili particolari.

3. 2. Collegamento dell'alimentazione 24 V DC esterna

La scheda opzionale deve essere alimentata a 24 V DC. Quest'alimentazione non viene fornita dal variatore. Si consiglia di utilizzare un'alimentazione 24 V DC di 2 Ampere.

Caratteristiche	minime	nominali	massime
Tensione d'alimentazione	20 V DC	24 V DC	28 V DC
Consumo di corrente	70 mA (senza uscita logica)	80 mA + 200 mA mediante uscita logica	1680 mA (per 8 uscite logiche)

L'alimentazione della scheda opzionale è protetta contro l'inversione dei poli. Tuttavia è necessario isolarla galvanicamente dalla rete elettrica utilizzando un trasformatore.

Numero di morsetto	Significato
9	+24 V DC
10	0 V

3. Morsetti estraibile

3.3. Collegamento degli ingressi e uscite logici

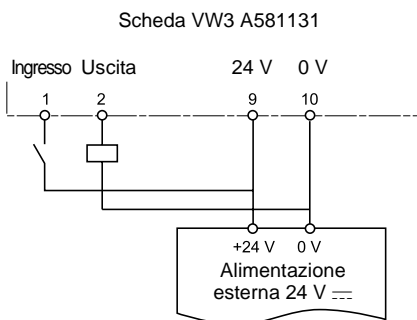


La scheda opzionale comprende 8 morsetti utilizzabili sia come ingressi che come uscite. Gli ingressi 1 e 8 possono essere utilizzati come ingressi contatore, gli ingressi 1 e 2 possono essere utilizzati come ingressi encoder incrementale. Queste scelte vengono realizzate tramite il programma della scheda.

Lo 0 V e il +24 V DC devono essere presi direttamente sull'alimentazione esterna.

Morsetti	Impieghi possibili	Morsetti	Impieghi possibili
1	Ingresso logico - uscita logica - contatore - encoder incrementale	5	Ingresso logico - uscita logica
2	Ingresso logico - uscita logica - encoder incrementale	6	Ingresso logico - uscita logica
3	Ingresso logico - uscita logica	7	Ingresso logico - uscita logica
4	Ingresso logico - uscita logica	8	Ingresso logico - uscita logica - contatore

Esempio di cablaggio



3.3.1. Caratteristiche degli ingressi :

Tensione d'ingresso max.	28 V DC
Soglia di commutazione max. durante la transizione Basso -> Alto	+12 V
Soglia di commutazione min. durante la transizione Alto -> Basso	+5 V
Resistenza d'ingresso	3,1 k Ω +/- 500 Ω
Frequenza limite degli ingressi 1, 2 e 8 (modi contatore ed encoder)	5 kHz
Lunghezza max. del cavo per 0,25 mm ²	100 m

3.3.2. Caratteristiche delle uscite :

Tensione di commutazione max.	28 V DC
Tensione residua max.	200 mV
Corrente di uscita max.	200 mA

4. Procedura di messa sotto tensione

L'operazione di messa sotto tensione dell'insieme variatore/scheda programmabile deve rispettare tassativamente il seguente ordine:

- 1 Per prima cosa mettere sotto tensione la scheda.
- 2 Successivamente mettere sotto tensione il variatore.



Se non viene rispettato questo ordine, il variatore si bloccherà segnalando un guasto ILF. L'unico modo per eliminare questo guasto è mettere il variatore fuori tensione.

Nota:

Se gli oggetti slaves sono collegati al bus CANopen, la rappresentazione dello stato di gestione della rete (NMT Stato macchina) deve essere gestito per ogni slave nella scheda programmabile. Questa gestione viene effettuata attraverso dei blocchi funzione dedicati della libreria CANopen master.

5. Collegamento del PC al connettore RJ45

5. 1. Collegamento al PC

Il caricamento di un'applicazione Cliente o la programmazione della scheda richiedono il collegamento del PC alla scheda opzionale con il kit cavo VW3A8106.

Questo kit comprende un cavo equipaggiato di connettori RJ45 alle due estremità e un convertitore RS485/RS232 per il collegamento al PC.

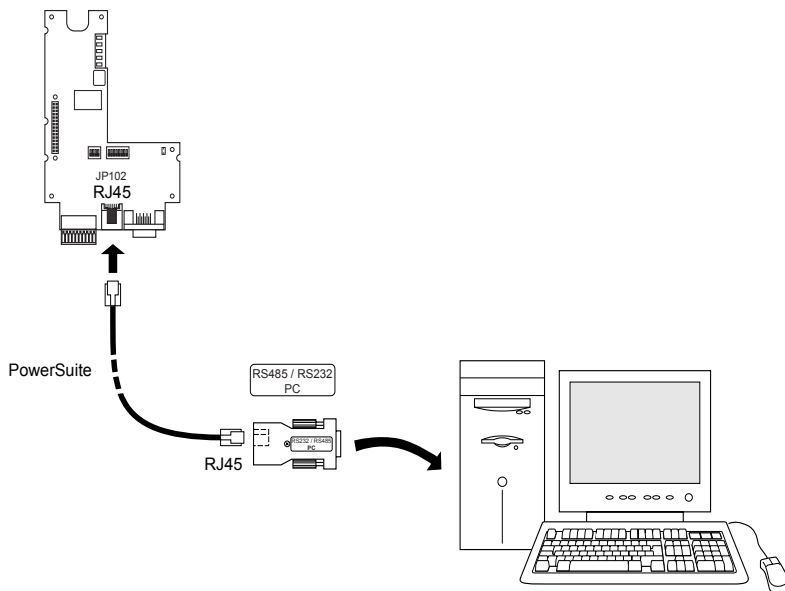


Figure 4 : Posizione del connettore RJ45 (riferimento JP102) per il collegamento del cavo di programmazione.

Il connettore RJ45 della scheda opzionale è conforme alla norma RS485. Il convertitore RS485/RS232 è automaticamente alimentato dalla scheda e non richiede alimentazione esterna.

Il protocollo di scambio tra il software e la scheda opzionale è un protocollo specifico diverso da Modbus.

5. 1. 1. Caratteristiche del connettore RJ45 della scheda opzionale

Morsetto	Legenda	Descrizione
1		Non collegato
2		Non collegato
3		Non collegato
4	B	Filo di segnale B RS485
5	A	Filo di segnale A RS485
6		Non collegato
7	+12 V	12 V DC (soltanto per l'alimentazione di un convertitore RS485/RS232), proviene dalla scheda opzionale.
8	0 V	0 V

La cassetta del connettore RJ45 è collegata alla massa.

6. Caricamento di un programma

Per caricare un programma nella scheda è necessario installare nel PC il software "PS1131-3" fornito durante il corso di formazione.

- 1 Collegare il PC al connettore RJ45 della scheda opzionale.
- 2 Con variatore e scheda opzionale fuori tensione, posizionare su 1 il commutatore 1 di SW200.



Non cambiare la posizione dei commutatori 2, 3 e 4.

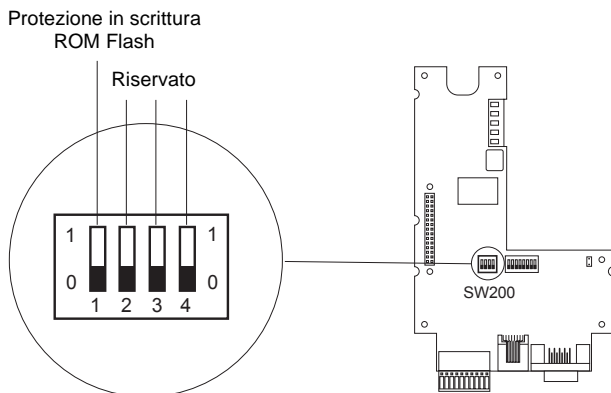


Figure 5 : Commutatore SW200

	1	La posizione 1 consente il caricamento del programma nella scheda.
	0	
	1	La posizione 0 impedisce il caricamento.
	0	

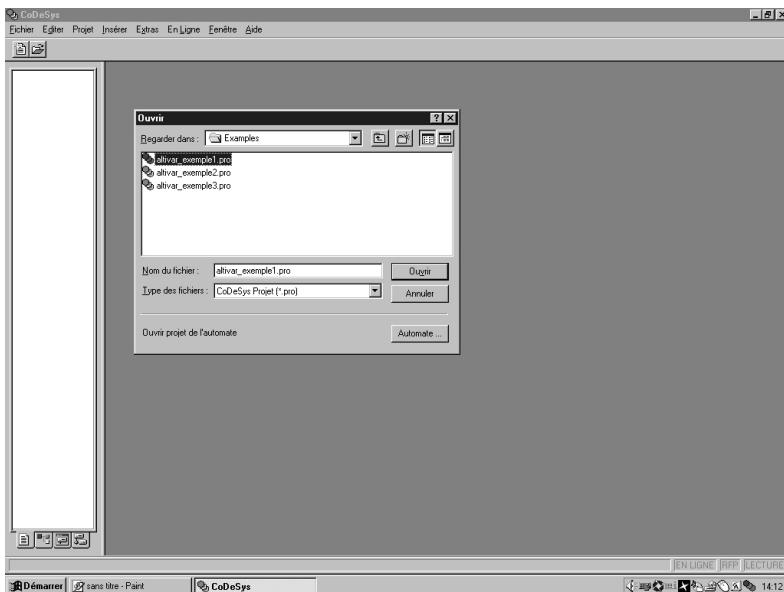
- 3 Mettere sotto tensione la scheda.
- 4 Lanciare l'applicazione CoDeSys



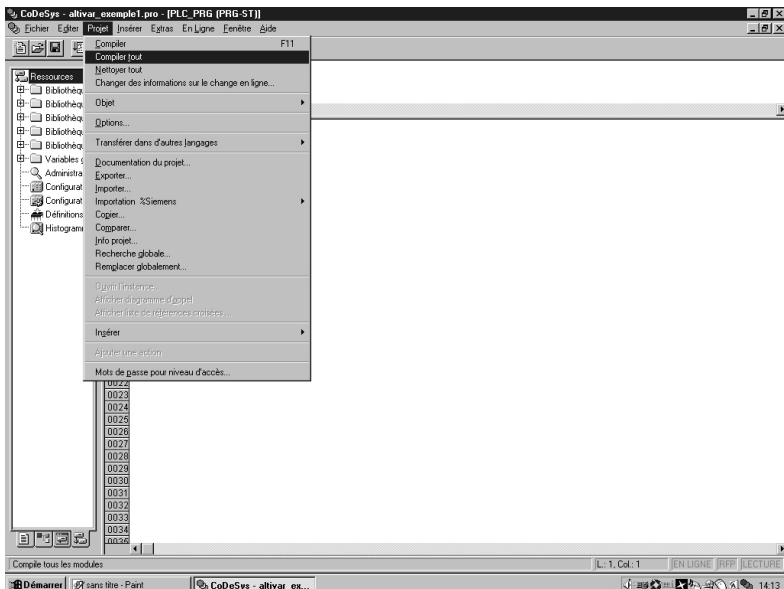
CoDeSys V2.2.Ink

6. Caricamento di un programma

5 Aprire il programma da caricare, File\Apri

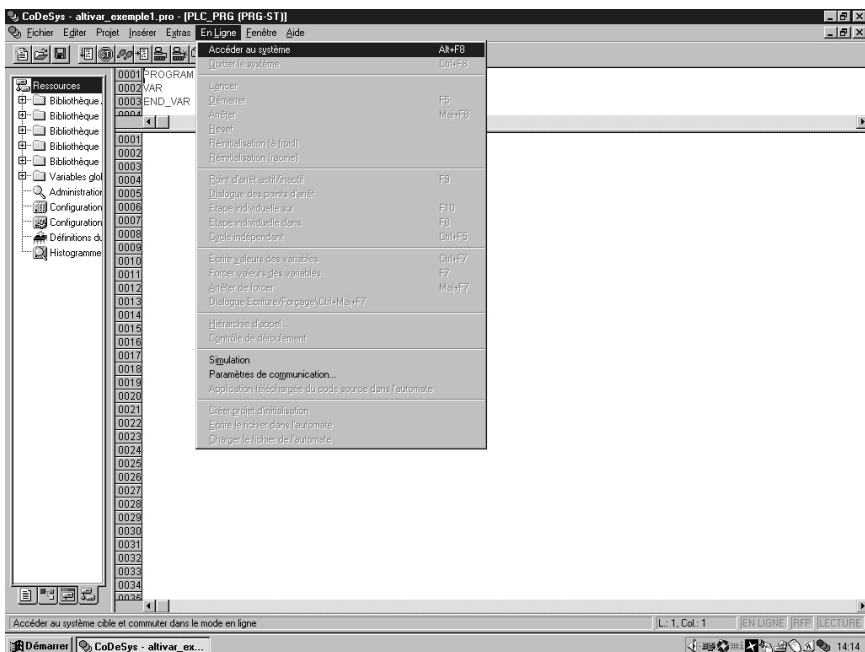


6 Compilare il progetto, Progetto\Compila tutto

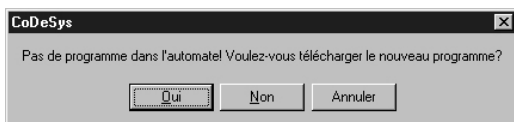


6. Caricamento di un programma

7 Trasferimento del programma verso la scheda opzionale, In linea Accedi al sistema



8 Verrà visualizzata la seguente finestra



Cliccare sulla casella SI (OUI).

Il programma che quindi verrà scansionato, si trova in RAM. Se la scheda è messa fuori tensione, il programma caricato verrà perso.
Per memorizzare il programma bisogna seguire tutti i punti seguenti (9 a 14).

6. Caricamento di un programma

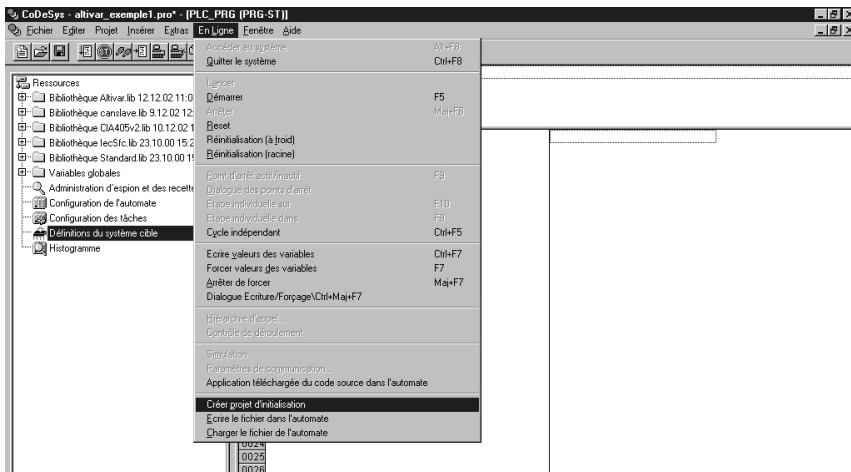


- Non mettere il variatore sotto tensione durante l'operazione "Boot project". La messa sotto tensione del variatore deve essere effettuata prima o dopo.
- Non togliere tensione alla scheda durante l'operazione di "Boot project".

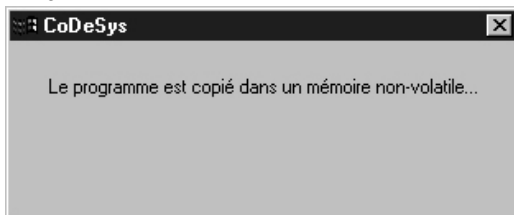
9 Creare un Boot Project

Il programma verrà copiato dalla memoria RAM verso la memoria Flash in modo da salvarlo in seguito ad una messa fuori tensione della scheda programmabile.

Se il programma viene semplicemente caricato nella memoria RAM verrà perduto al momento della messa fuori tensione. La scheda non conterrà più alcun programma.



10 Verrà visualizzata la seguente finestra



11 CoDeSys può essere chiuso

12 Riposizionare il commutatore 1 da SW200 su 0 per impedire qualsiasi nuovo caricamento.

13 Scollegare e quindi rialimentare la scheda.

14 Mettere il variatore sotto tensione. L'insieme variatore e scheda opzionale è pronto a funzionare.



Il programma deve essere salvato su un supporto informatico (CD ROM, hard disk, dicitto...) poichè non è possibile scaricare il programma della scheda verso il PC.

7. Bus CANopen

7. 1. Collegamento al bus CANopen

Il collegamento della scheda opzionale al bus CANopen si effettua mediante un connettore maschio Sub-D 9 pin.

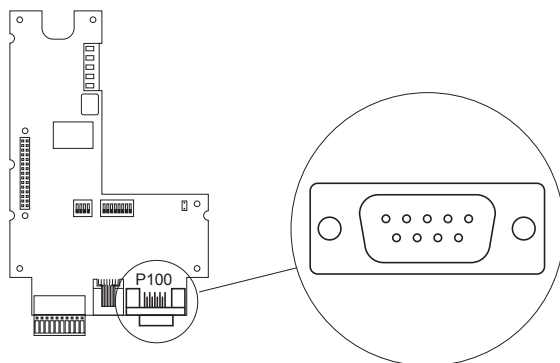


Figure 6 : Posizione del connettore Sub-D CANopen P100

I livelli dei segnali del bus CANopen corrispondono alla norma ISO-DIS 11898, il collegamento della scheda opzionale è isolato.

Morsetto	Legenda	Descrizione dei morsetti del connettore Sub D 9 pin
1		Non collegato
2	CAN Low	Segnale CAN Low del bus CAN
3	CAN GND	0 V
4		Non collegato
5		Non collegato
6	CAN GND	0 V
7	CAN High	Segnala CAN High del bus CAN
8		Non collegato
9		Non collegato

Il connettore P100 è collegato alla massa. Per evitare disturbi sul cavo CANopen, è necessario utilizzare cavi a doppiini twistati schermati. La schermatura deve essere collegata alla massa del connettore.

7. Bus CANopen

7. 2. Velocità di trasmissione e indirizzo del nodo sul bus CANopen

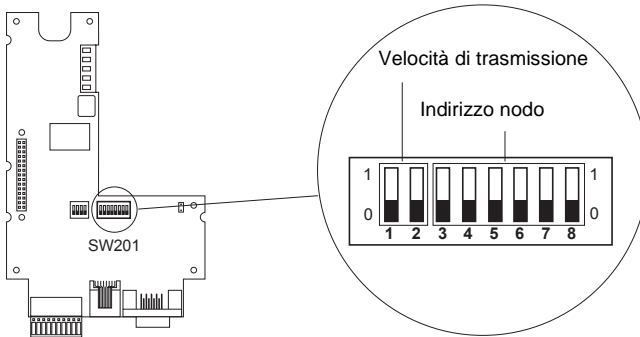


Figure 7 : Commutatori di codifica

7. 2. 1. Regolazione della velocità di trasmissione CAN per il bus CANopen

7. 2. 1. 1. Modo CANopen master

La velocità di trasmissione è configurabile dal configuratore CANopen di CoDeSys. Le velocità disponibili sono 10, 20, 50, 125, 250, 500, 800 e 1000 kbits/s.

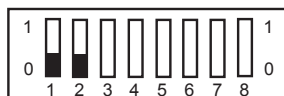
7. Bus CANopen

7. 2. 1. 2. Modo CANopen slave

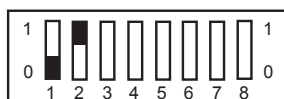
La velocità di trasmissione deve essere configurata tramite i commutatori 1 e 2 o dal programma.

Tramite commutatori :

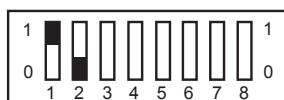
Attenti: la modifica dei commutatori deve avvenire all' arresto del variatore e con scheda fuori tensione. Le velocità di trasmissione corrispondono alla norma CIA DS 301 Versione 4.02 capitolo 7.2.



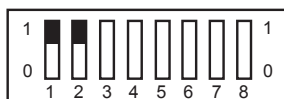
125 kbit/s, pregolazione di base



250 kbit/s



500 kbit/s



1000 kbit/s

Tramite programma :

Le velocità disponibili sono 10, 20, 50, 125, 250, 500, 800 e 1000 kbits/s.

7. 2. 1. 3. Precauzioni - lunghezza del bus

È indispensabile assicurarsi che tutte le apparecchiature collegate al bus CAN funzionino con la stessa velocità di trasmissione. In caso contrario, il bus viene disturbato e le apparecchiature non possono comunicare tra loro.

La lunghezza del bus dipende dalla velocità di trasmissione. La tabella riportata qui di seguito fornisce le lunghezze massime ammesse in funzione della velocità di trasmissione.

Velocità di trasmissione in kbits/s	10	20	50	125	250	500	800	1000
Lunghezza massima del bus CAN in metri	5000	2500	1000	500	200	100	50	15

7. Bus CANopen

7. 2. 2. Regolazione dell'indirizzo di nodo CANopen

La scheda opzionale offre la possibilità di funzionare come master o slave CANopen. Questo dipende dall'applicazione programmata in linguaggio IEC 61131-3 nella scheda opzionale.

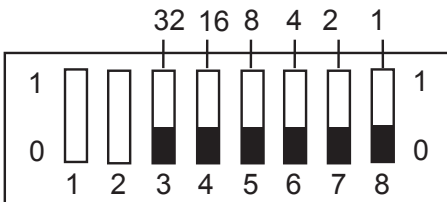
7. 2. 2. 1. Modo CANopen master

L'indirizzo è configurabile dal configuratore CANopen di CoDeSys. L'indirizzo deve essere compreso tra 0 e 32. L'indirizzo degli slaves deve essere compreso tra 1 e 32. Il numero massimo di slaves è di 32 con un numero massimo di 9 PD0 tramite slave.

7. 2. 2. 2. Modo CANopen slave

Se l'applicazione deve funzionare in slave CANopen, è possibile regolare l'indirizzo di nodo CANopen con il commutatore (DIP) SW201 (vedere pagina 113) o tramite programma. Assicurarsi di modificare la posizione dei commutatori (DIP) solo quando la scheda opzionale e il variatore sono fuori tensione. Qualsiasi cambiamento di posizione dei commutatori durante il funzionamento può generare situazioni pericolose.

Gli indirizzi di nodo (chiamati anche identificatori di nodo) possono essere scelti tra 1 e 63. Poiché il numero di nodo 0 non è previsto nel bus CANopen, i numeri di nodo cominciano da 1 e non è possibile configurare un numero non valido. Tutti gli indirizzi di nodo possibili e le posizioni corrispondenti dei commutatori sono presentati qui di seguito.



Regolazione dell'indirizzo di nodo sul commutatore SW201



Indirizzo 0, non utilizzato



Indirizzo 1



Indirizzo 2



Indirizzo 3



Indirizzo 4



Indirizzo 5



Indirizzo 6



Indirizzo 7



Indirizzo 8



Indirizzo 9



Indirizzo 10



Indirizzo 11

7. Bus CANopen

7. 2. 3. Resistenza di terminazione di linea

Per poter utilizzare in modo sicuro il bus CANopen, sono previste alle due estremità del bus CANopen delle resistenze di terminazione. Per lo stesso motivo sulla scheda opzionale è prevista una resistenza da 120 ohm. Può essere aggiunta chiudendo il cavallotto K400 (vedere disegno riportato qui sotto).

Assicurarsi che il cavallotto sia chiuso soltanto sull'apparecchiatura situata all'estremità del bus CANopen.

La presenza di più di 2 resistenze di terminazione sul bus CANopen compromette il funzionamento del bus stesso.

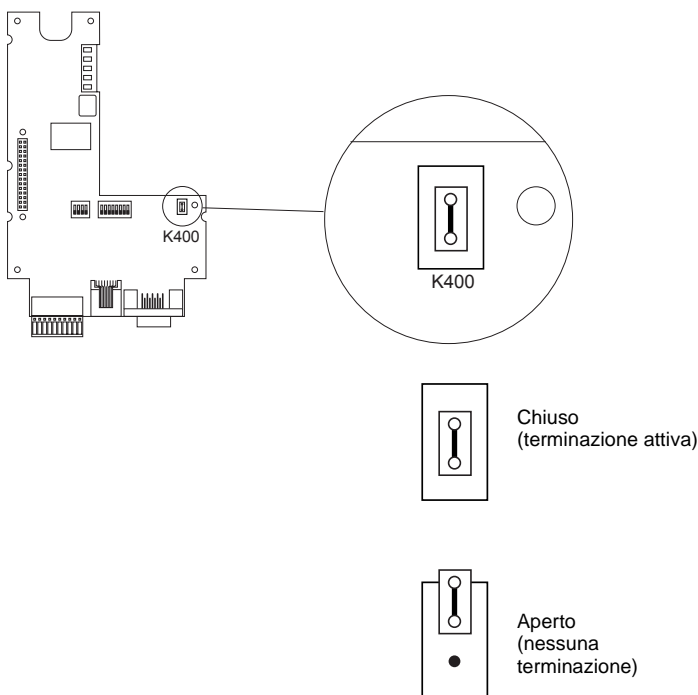


Figure 8 : Terminazione di linea

8. Segnalazione mediante LED

La scheda opzionale presenta 5 LED per la visualizzazione di eventi e stati. I LED rimangono visibili anche con il coperchio di protezione del variatore chiuso.

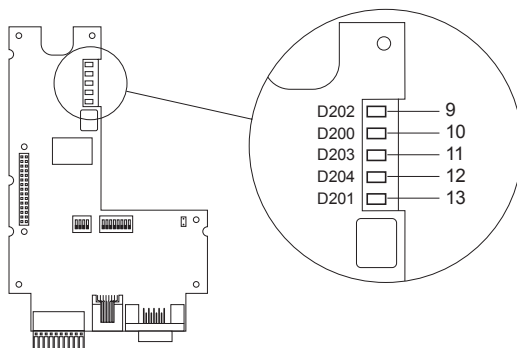


Figure 9 : Posizione dei 5 LED

8. 1. Significato dei LED

I LED 9 e 10 indicano gli stati del bus CANopen secondo la norma CIA DR 303 Versione 1.0.

CANopen				
LED	Colore	Legenda	Stato	Significato
9	Verde	CANopen RUN (1)	1 solo flash al secondo	In arresto
			Lampeggiante	In caricamento
			Acceso fisso	Operativo
10	Rosso	CANopen ERROR	Spento	Non si è verificato alcun errore nel bus CANopen
			1 solo flash al secondo	Il contatore di errori del controllore CAN ha superato il limite di avvertimento
			1 doppio flash al secondo	Si è verificato un errore Nodeguarding o Heartbeat
			Acceso fisso	Il controllore CAN è Bus-Off

(1) Il LED funziona soltanto quando l'applicazione della scheda opzionale ha attivato lo slave CANopen.

LED programma della scheda				
LED	Colore	Legenda	Stato	Significato
11	Verde	RUN	Spento	Il programma non è attivo
			Acceso fisso	Il programma è in marcia
12	Giallo	Application		Il significato viene fissato dal programma applicativo
13	Rosso	ERROR	Spento	Il programma non presenta errori
			Acceso fisso	Il programma ha riconosciuto degli errori ed è stato arrestato

9. NVRAM

9. 1. Pila su NVRAM (RAM non volatile)

La scheda opzionale dispone di una RAM non volatile (NVRAM) necessaria al salvataggio delle variabili. Questa RAM non volatile è dotata di una pila al litio che evita la perdita dei dati alla messa fuori tensione. Durante la fase di montaggio della scheda nell'Altivar, assicurarsi che la pila sia presente. La pila è facilmente riconoscibile e appare come un blocco agganciato sulla RAM (vedere Figure 10 : Posizione della pila). Questa pila può essere sostituita soltanto con variatore e scheda opzionale fuori tensione.

La pila ha una durata di 8 anni circa.

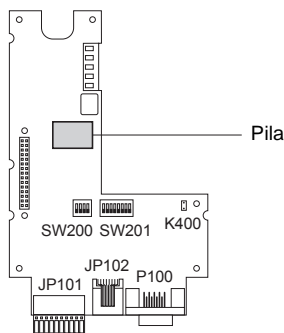


Figure 10 : Posizione della pila

Un blocco funzione consente di verificare il livello di caricamento della pila. Questo blocco è disponibile nella libreria standard e può essere utilizzato mediante il programma.

BL 0000441113221



VVDED302121
054593

W9 1677362 01 13 A03

2003-11