



## Hauptmerkmale

Baureihe	Harmony XVS
Produkt- oder Komponententyp	Einstellbarer elektronischer Alarm
Typ der Anzeigeeinheit	Akustikelement
Kurzbezeichnung des Geräts	XVSV

## Zusatzmerkmale

Farbe	Dunkelgrau
Eingangstyp	Bit: Eingang, 6 Kanäle Binär: Eingang, 63 Kanäle
Bauweise	Fertig montiert
Material	PC (Polykarbonat): Gehäuse PC (Polykarbonat): Rückseitige Abdeckung TPE (Thermoplastisches Elastomer): Frontplatte NBR (Acrylnitril-Butadien-Kautschuk)
Beschriftung	CE
Überspannungskategorie	Klasse II entspricht EN/IEC 61140
Montagehalterung	96 mm DIN rail
[UH,nom] Nennhilfsspannung	12 - 24 V DC
[Ue] Betriebsbemessungsspannung	10-30 V DC
[Ui] Bemessungs-Isolationsspannung	250 V
Einschaltstrom	30 A
Zugehörige Absicherung	1 A
[Uimp] Bemessungs-Stoßspannungsfestigkeit	2,5 kV entspricht IEC 60947-1
Leistungsaufnahme in W	3,8 W
Leistungsaufnahme	160 mA bei 24 V DC
Klemmverbindungskapazität	<= 1 x 1,5 mm <sup>2</sup>
Geräteanwendung	U-Bahn Drucken Verpackung
Montagedurchmesser	105 mm
Breite	105 mm
Höhe	105 mm
Tiefe	50,1 mm
Produktgewicht	0,268 kg

Das vorliegende Dokument beinhaltet allgemeine Beschreibungen und/oder technische Eigenschaften der Leistungsfähigkeit der hierin enthaltenen Produkte. Anhand des vorliegenden Dokuments soll nicht die Eignung und Zuverlässigkeit dieser Produkte für bestimmte Benutzeranwendungen festgelegt werden. Es stellt auch keinen Ersatz dafür dar. Es obliegt dem Benutzer oder Integrator, eine vollständige und zweckmäßige Risikoabschätzung sowie eine Bewertung und Prüfung der Produkte hinsichtlich ihres entsprechenden Einsatzes durchzuführen. Schneider Electric Industries SAS und die entsprechenden Tochter- oder Konzerngesellschaften übernehmen nicht die Haftung für den missbräuchlichen Gebrauch der hier enthaltenen Informationen.

## Montage

Diskreter Ausgangstyp	NPN
Signaltyp	Einstellbare Töne
Normen	EN/IEC 60947-5-1
Beschichtung	TC
Umgebungstemperatur bei Lagerung	-20...60 °C
Umgebungstemperatur bei Betrieb	-10...55 °C
Verschmutzungsgrad	2
Relative Luftfeuchtigkeit	35...85 % Betauung nicht zulässig
Vibrationsfestigkeit	7 gn
Schutzart (IP)	Auf Montageplatte montiert: IP65 entspricht EN/IEC 60529 Wandmontage: IP20
Geräuschpegel	0...97 dB (Anhalten oder unterdrücken) bei 1 m

## Verpackungseinheiten

VPE 1 Art	PCE
VPE 1 Menge	1
VPE 1 Höhe	9,0 cm
VPE 1 Breite	13,0 cm
VPE 1 Länge	17,5 cm
VPE 1 Gewicht	546,0 g
VPE 2 Art	S03
VPE 2 Menge	12
VPE 2 Höhe	30,0 cm
VPE 2 Breite	30,0 cm
VPE 2 Länge	40,0 cm
VPE 2 Gewicht	7,142 kg

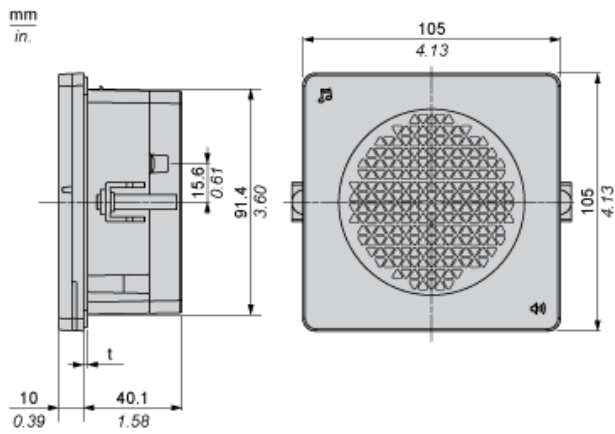
## Nachhaltigkeit

Angebotsstatus nachhaltiges Produkt	Green Premium Produkt
REACH-Verordnung	<a href="#">REACH-Deklaration</a>
EU-RoHS-Richtlinie	Übererfüllung der Konformität (außerhalb EU RoHS-Scope)
Quecksilberfrei	Ja
RoHS-Richtlinie für China	<a href="#">RoHS-Erklärung Für China</a>
Informationen zu RoHS-Ausnahmen	<a href="#">Ja</a>
Umweltproduktdeklaration	<a href="#">Produktumweltprofil</a>
Kreislaufwirtschafts-Profil	<a href="#">Entsorgungsinformationen</a>

## Vertragliche Gewährleistung

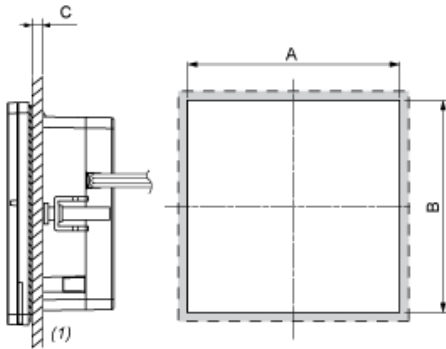
Garantie	18 Monate
----------	-----------

Abmessungen



(t): Wasserdichter Gummi (1,6 mm / 0.06 in.)

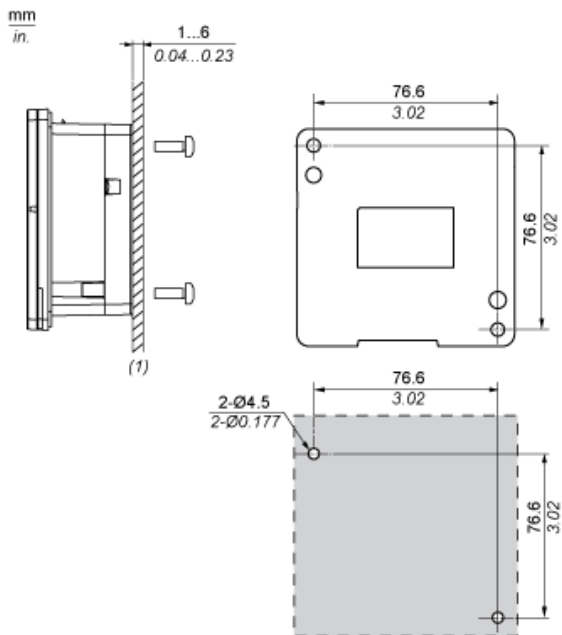
Abmessungen des Schalttafelausschnitts



(1) Montageplatte

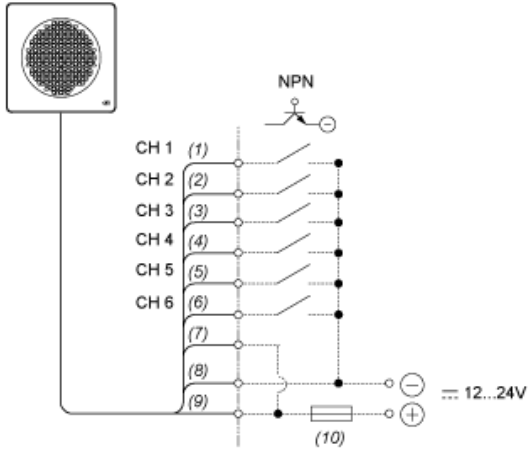
A	B	C
92 +0.6/0 ,mm (3.62 +0.0236/0 in.)	92 +0.6/0 ,mm (3.62 +0.0236/0 in.)	1 bis 4 mm (0.04 bis 0.15 in.)

Abmessungen bei der Wandmontage



(1) Montageplatte

Verdrahtungsplan



- (1) Grün
- (2) Gelb
- (3) Braun
- (4) Blau
- (5) Violett
- (6) Grau
- (7) Weiß
- (8) Schwarz
- (9) Rot
- (10) Sicherung (Bemessungsstrom: 1 A)