

XVSV7BBP

Elektronischer Alarmgeber, Harmony XVS,
weiß, PNP, 90dB, 16 Töne, 4 Kanäle, 72mm
DIN Schiene, 12-24V DC



Hauptmerkmale

Baureihe	Harmony XVS
Produkt- oder Komponententyp	Einstellbarer elektronischer Alarm
Typ der Anzeigeeinheit	Akustikelement
Kurzbezeichnung des Geräts	XVSV

Zusatzmerkmale

Farbe	Dunkelgrau
Eingangstyp	Bit: Eingang, 6 Kanäle Binär: Eingang, 63 Kanäle
Bauweise	Fertig montiert
Material	PC (Polykarbonat): Gehäuse PC (Polykarbonat): Rückseitige Abdeckung TPE (Thermoplastisches Elastomer): Frontplatte NBR (Acrylnitril-Butadien-Kautschuk)
Beschriftung	CE
Überspannungskategorie	Klasse II entspricht EN/IEC 61140
Montagehalterung	72-mm-DIN-Schiene
[UH,nom] Nennhilfsspannung	12 - 24 V DC
[Ue] Betriebsbemessungsspannung	10-30 V DC
[Ui] Bemessungs-Isolationsspannung	250 V
Einschaltstrom	30 A
Zugehörige Absicherung	1 A
[Uimp] Bemessungs-Stoßspannungsfestigkeit	2,5 kV entspricht IEC 60947-1
Leistungsaufnahme in W	1,8 W
Leistungsaufnahme	75 mA bei 24 V DC
Klemmverbindungskapazität	<= 1 x 1,5 mm ²
Geräteanwendung	Drucken Verpackung U-Bahn
Montagedurchmesser	80 mm
Breite	80 mm
Höhe	80 mm
Tiefe	24,9 mm
Produktgewicht	0,142 kg

Das vorliegende Dokument beinhaltet allgemeine Beschreibungen und/oder technische Eigenschaften der Leistungsfähigkeit der hierin enthaltenen Produkte. Anhand des vorliegenden Dokuments soll nicht die Eignung und Zuverlässigkeit dieser Produkte für bestimmte Benutzeranwendungen festgelegt werden. Es stellt auch keinen Ersatz dafür dar. Es obliegt dem Benutzer oder Integrator, eine vollständige und zweckmäßige Risikoabschätzung sowie eine Bewertung und Prüfung der Produkte hinsichtlich ihres entsprechenden Einsatzes durchzuführen. Schneider Electric Industries SAS und die entsprechenden Tochter- oder Konzerngesellschaften übernehmen nicht die Haftung für den missbräuchlichen Gebrauch der hier enthaltenen Informationen.

Montage

Diskreter Ausgangstyp	PNP
Signaltyp	Einstellbare Töne
Normen	EN/IEC 60947-5-1
Beschichtung	TC
Umgebungstemperatur bei Lagerung	-20...60 °C
Umgebungstemperatur bei Betrieb	-10...55 °C
Verschmutzungsgrad	2
Relative Luftfeuchtigkeit	35...85 % Betauung nicht zulässig
Vibrationsfestigkeit	7 gn
Schutzart (IP)	Auf Montageplatte montiert: IP65 entspricht EN/IEC 60529 Wandmontage: IP20
Geräuschpegel	0...89 dB (Anhalten oder unterdrücken) bei 1 m

Verpackungseinheiten

VPE 1 Art	PCE
VPE 1 Menge	1
VPE 1 Höhe	11,5 cm
VPE 1 Breite	13,0 cm
VPE 1 Länge	7,0 cm
VPE 1 Gewicht	318,0 g
VPE 2 Art	S02
VPE 2 Menge	10
VPE 2 Höhe	15 cm
VPE 2 Breite	30 cm
VPE 2 Länge	40 cm
VPE 2 Gewicht	3,635 kg
VPE 3 Art	P06
VPE 3 Menge	160
VPE 3 Höhe	75 cm
VPE 3 Breite	40 cm
VPE 3 Länge	80 cm
VPE 3 Gewicht	75,88 kg

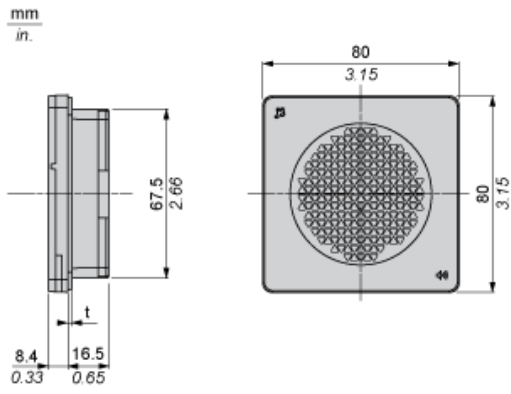
Nachhaltigkeit

Angebotsstatus nachhaltiges Produkt	Green Premium Produkt
REACH-Verordnung	REACH-Deklaration
EU-RoHS-Richtlinie	Übererfüllung der Konformität (außerhalb EU RoHS-Scope)
Quecksilberfrei	Ja
RoHS-Richtlinie für China	RoHS-Erklärung Für China
Informationen zu RoHS-Ausnahmen	Ja
Umweltproduktdeklaration	Produktumweltprofil
Kreislaufwirtschafts-Profil	Entsorgungsinformationen

Vertragliche Gewährleistung

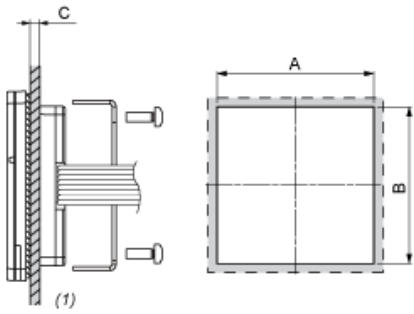
Garantie	18 Monate
----------	-----------

Abmessungen



(t): Wasserdichter Gummi (1,6 mm / 0.06 in.)

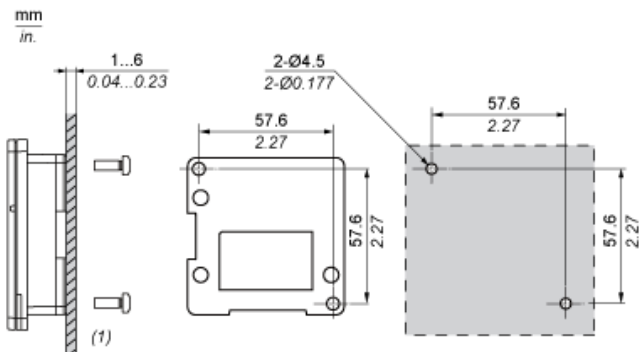
Abmessungen des Schaltfelausschnitts



(1) Montageplatte

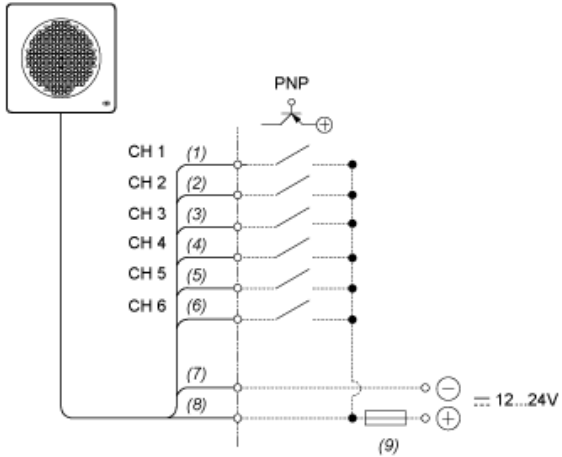
A	B	C
68 +0,5/0 mm (2.68 +0.0197/0 in.)	68 +0,5/0 mm (2.68 +0.0197/0 in.)	1 bis 4 mm (0.04 bis 0.15 in.)

Abmessungen bei der Wandmontage



(1) Montageplatte

Verdrahtungsplan



- (1) Grün
- (2) Gelb
- (3) Braun
- (4) Blau
- (5) Violett
- (6) Grau
- (7) Schwarz
- (8) Rot
- (9) Sicherung (Bemessungsstrom: 1 A)