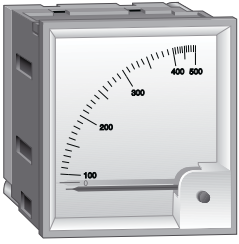


AMP / VLT - 72x72 / 96x96

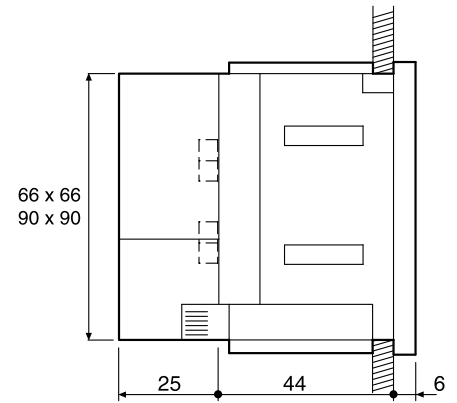
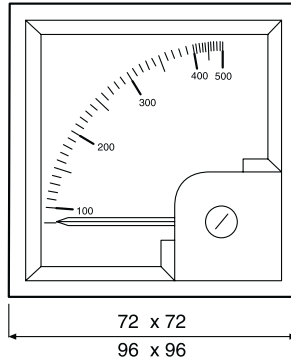
en fr es it de pt zh ru



Schneider Electric

1

Ammeters and voltmeters - 72x72 and 96x96 / Ampèremètres et voltmètres 72x72 et 96x96 / Amperimetro y voltmetro 72x72 y 96x96 / Amperometri e voltmetri 72x72 e 96x96 / Amperemeter und Voltmeter 72x72 und 96x96 / Amperímetros e voltímetros de 72x72 e 96x96 / 电流表和电压表 - 72x72 和 96x96 / Амперметры и вольтметры - 72x72 и 96x96



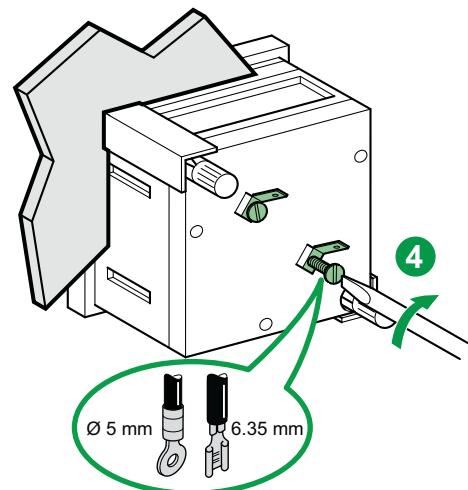
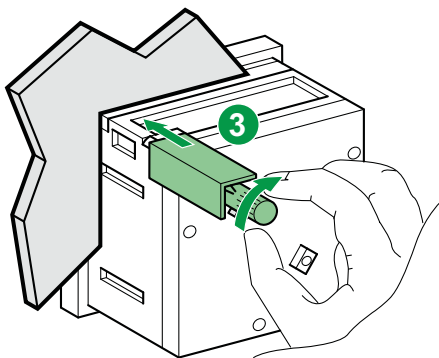
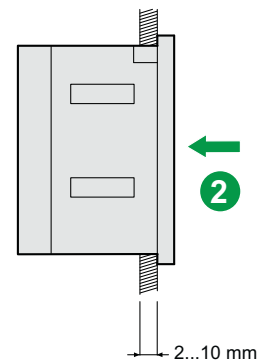
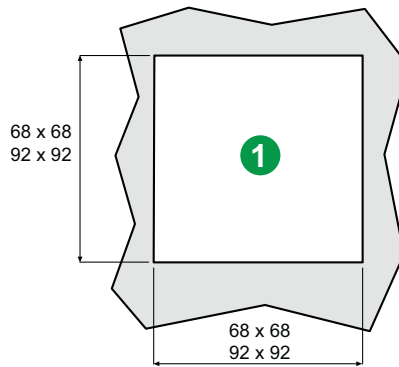
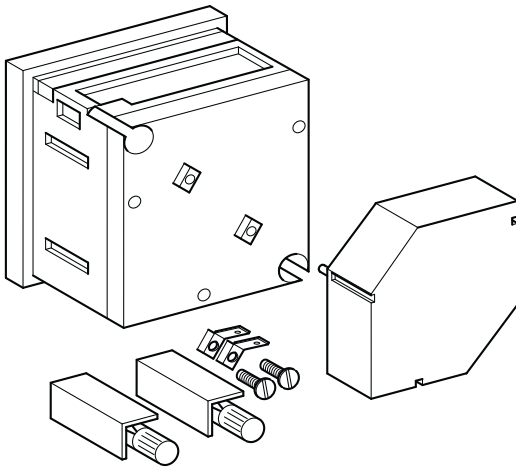
- AMP 72x72 1.3 In: ref.16004
- AMP 72x72 3 In: ref.16003
- VLT 72x72: ref.16005



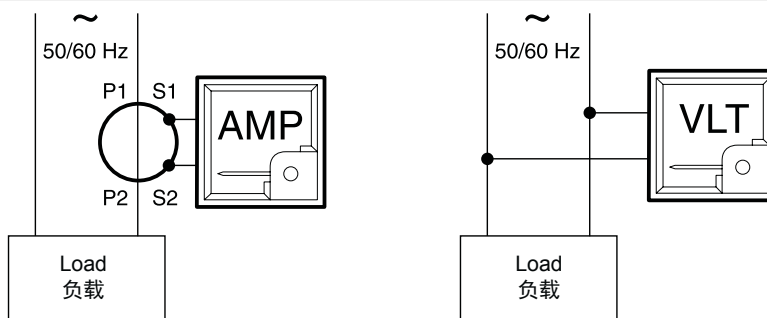
- AMP 96x96 1.3 In: ref.16074
- AMP 96x96 3 In: ref.16073
- VLT 96x96: ref.16075

2

Installation / Installation / Instalación / Installazione / Installation / Instalação / 安装 / Установка



3 Connection / Raccordement / Conexión / Collegamento / Anschluss / Ligaçao / 连接 / Подключение

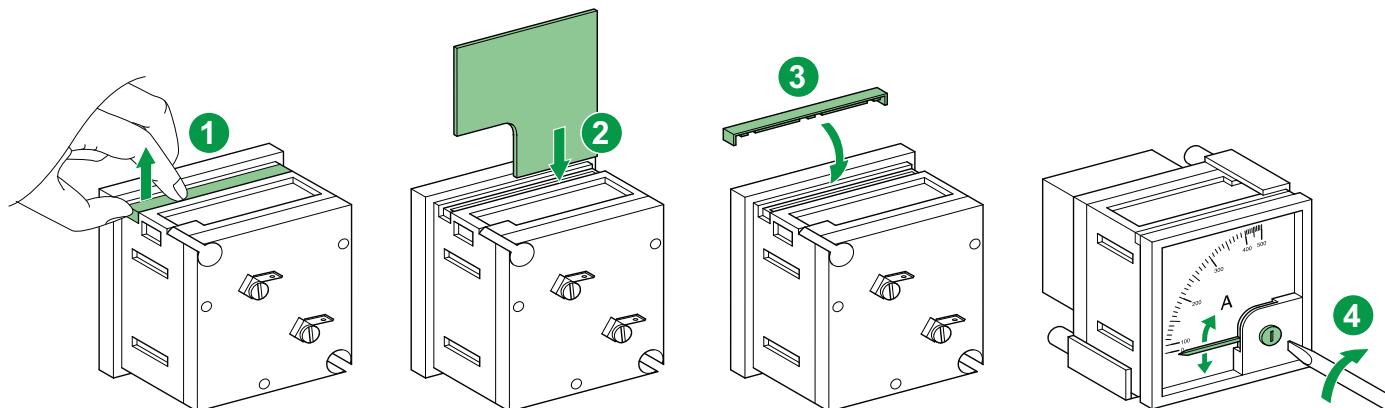


4 Dial part numbers / Références des cadrans / Referencias de los cuadrantes / Codici dei quadranti / Bestellnummern der Skalenscheiben / Referências dos indicadores / 拨盘部件号 / Кат. номера шкал

AMP 3 In			
		72 x 72 (16003)	96 x 96 (16073)
30/5 A	0-30-90 A	16006	16076
75/5 A	0-75-225 A	16007	16077
200/5 A	0-200-600 A	16008	16078

AMP 1.3 In			
		72 x 72 (16003)	96 x 96 (16073)
50/5 A	0-65 A	16009	16079
100/5 A	0-130 A	16010	16080
200/5 A	0-250 A	16011	16081
400/5 A	0-520 A	16012	16082
600/5 A	0-780 A	16013	16083
1000/5 A	0-1.3 kA	16014	16084
1250/5 A	0-1.6 kA	16015	16085
1500/5 A	0-1.95 kA	16016	16086
2000/5 A	0-2.6 kA	16019	16087
2500/5 A	0-3.25 kA		16088
3000/5 A	0-3.9 kA		16089
4000/5 A	0-5.2 kA		16090
5000/5 A	0-6.5 kA		16091
6000/5 A	0-7.8 kA		16092

5 Inserting the dial / Insertion du cadran / Inserción del cuadrante / Inserimento del quadrante / Einsetzen der Skalenscheibe / Introdução do indicador / 插入拨盘 / Установка шкалы



This product must be installed, connected and used in compliance with prevailing standards and/or installation regulations.

As standards, specifications and designs develop from time to time, always ask for confirmation of the information given in this publication.

此翻译只做参考，如有施耐德电气标准说法，以标准为准

由于标准、规格和设计的不断调整，请向施耐德电气确认本出版物所提供的信息。

Этот продукт должен устанавливаться, подключаться и использоваться в соответствии с действующими стандартами и/или нормативными требованиями.

Так как стандарты, спецификации и конструкции периодически изменяются, всегда обращайтесь за подтверждением информации, приведенной в данной публикации.

Schneider Electric Industries SAS
35, rue Joseph Monier
CS 30323
F - 92506 Rueil-Malmaison Cedex
RCS Nanterre 954 503 439
Share capital 896 313 776 €
www.schneider-electric.com

Уполномоченный поставщик в РФ:
АО "Шнейдер Электрик"
Адрес:
127018, Россия, г. Москва,
ул. Двинцев, д.12, корп.1
Тел.: +7 (495) 777 99 90
Факс: +7 (495) 777 99 92
www.schneider-electric.ru

