



Hauptmerkmale

Baureihe	Phaseo
Produkt- oder Komponententyp	Batterieminid
Batteriekapazität	7 AH

Zusatzmerkmale

Eingangsspannungsgrenzen	21 - 29 V
Ladedauer	72 h
Laststrom	0,7 A
Eigenentladungs-Rate	9 %, 3 Monate 3 %, 1 Monat 15 %, 6 Monate
Ausgangskopplung	Parallel
Betriebshöhe	2.000 m
Beschriftung	CE
Produktgewicht	6,5 kg

Montage

Produktzertifizierungen	CTP[RETURN]JUL
Umgebungstemperatur bei Betrieb	0...40 °C
Umgebungstemperatur bei Lagerung	-20...50 °C

Verpackungseinheiten

VPE 1 Art	PCE
VPE 1 Menge	1
VPE 1 Höhe	19,500 cm
VPE 1 Breite	20,000 cm
VPE 1 Länge	26,500 cm
VPE 1 Gewicht	6,173 kg
VPE 2 Art	S06
VPE 2 Menge	12
VPE 2 Höhe	75,000 cm
VPE 2 Breite	60,000 cm
VPE 2 Länge	80,000 cm
VPE 2 Gewicht	87,308 kg

Nachhaltigkeit

REACH-Verordnung	REACH-Deklaration
EU-RoHS-Richtlinie	Nicht anwendbar, außerhalb EU RoHS-Scope
RoHS-Richtlinie für China	RoHS-Erklärung Für China
Umweltproduktdeklaration	Produktumweltprofil
Kreislaufwirtschafts-Profil	Entsorgungsinformationen
PVC-frei	Ja

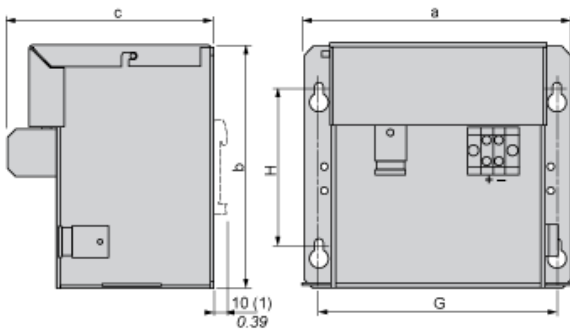
Vertragliche Gewährleistung

Garantie	18 months
----------	-----------

Batteriemodul 24 VDC

Abmessungen

mm
inch



ABL	a	b	c	G	H
8BPK24A03	184/7.24	138,5/5.45	131	156/6.14	83/3.27
8BPK24A07	170/6.69	155,5/6.12	131	152/5.98	100/3.94
8BPK24A12	236/9.29	155,5/6.12	131	218/3.94	100/3.94

(1) ABL8BPK24A03 (mit Kit ABL1A02)

Batteriemodul 24 VDC

Montage



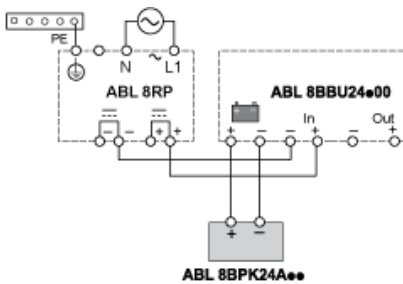
Verdrahtungsvorschriften

Kabeltypen und Leitergrößen

	ABL 8BPK24A00 6 / 10	ABL 8BBU24200 10 / 6
ABL 8BPK24A00 +/- - mm ² /AWG	6 / 10	10 / 6
Ø 5,5 mm/0.22 in	Nm 1,7 Nm max lb-in 15	

Verdrahtung des 24 VDC-Batteriemoduls

Verdrahtungsplan



Parallelschalten von 2 x ABL8PK24A00

Verdrahtungsplan

