



## Hauptmerkmale

Baureihe	Phaseo
Produkt- oder Komponententyp	Puffermodul
Eingangsspannung	24-28,8 V DC
Ausgangsspannung	(U <sub>in</sub> -0,25) V in Nominalbetrieb DC (U <sub>in</sub> -1) V in Pufferbetrieb DC
Maximaler Ausgangsstrom	40 A
Haltezeit	0,1 s bei 40 A 6 s bei 0,5 A

## Zusatzmerkmale

Eingangsspannungsgrenzen	22 - 30 V
Max. Verlustleistung in W	15 W
Ansprechgrenze	(U <sub>in</sub> -1) V und 22 V min
Ladedauer	25 s
Anzahl von Ausgangskanälen	1
Leistungsaufnahme	0,6 A bei Last 0,1 mA keine Last <= 40,6 A
Ausgangsschutztyp	Gegen Überlast, Schutztechnologie: > 45 A Gegen Kurzschlüsse, Schutztechnologie: Stromversorgungsmodus, automatische Rückstellung Gegen Unterspannung, Schutztechnologie: Auslösung wenn U < 19 V
Anschlüsse - Klemmen	Für Eingangsverbindung: Schraubklemmenanschluss, Verbindungskapazität: 2 x 0,5-2 x 10 mm <sup>2</sup> AWG 20 - AWG 8 Für Ausgangsleitung: Schraubklemmenanschluss, Verbindungskapazität: 2 x 0,5-2 x 10 mm <sup>2</sup> AWG 20 - AWG 8 Für Diagnoserelais: abnehmbare Schraubklemmleiste, Verbindungskapazität: 1 x 2,5 mm <sup>2</sup> AWG 14
Befestigung	Durch Klipse auf 35 mm symmetrische DIN-Schiene, Betriebsstellung: horizontal Durch Klipse auf 35 mm symmetrische DIN-Schiene, Betriebsstellung: vertikal
Ausgangskopplung	Parallel
Betriebshöhe	2.000 m
Beschriftung	CE
Testbezeichnung	Elektrostatische Entladungen entspricht IEC 61000-4-2 Emission entspricht IEC 61000-6-3 Induziertes elektromagnetisches Feld entspricht IEC 61000-4-6 Level 3 Abgestrahltes elektromagnetisches Feld entspricht IEC 61000-4-3 Level 3 Schneller Störimpuls entspricht IEC 61000-4-4 Level 3 Spitze entspricht IEC 61000-4-5 Ebene 2 Leitungs-/Strahlungsemissionen entspricht EN 55022 Klasse B, 20 %
Lokale Signalisierung	1 LED (grün) für Puffer bereit 1 Relais für Puffer bereit
Produktgewicht	1,2 kg

## Montage

Produktzertifizierungen	RCM[RETURN]EAC
Normen	UL 508 CSA C22.2 Nr. 60950-1
Umgebungstemperatur bei Betrieb	-25...60 °C
Umgebungstemperatur bei Lagerung	-40...85 °C
Umgebungseigenschaften	EMC entspricht IEC 61000-6-3 EMC entspricht IEC 61000-6-2 Sicherheit entspricht IEC 60950-1 Sicherheit entspricht EN/IEC 61204-3
Schutzart (IP)	IP20 entspricht IEC 60529
Spannungsfestigkeit	500 V zwischen Eingang und Erde 500 V zwischen Ausgang und Erde
Überspannungskategorie	Klasse II entspricht VDE 0106-1
Relative Luftfeuchtigkeit	0...90 % während des Betriebs 0...95 % während der Lagerung
Eingangsstrom	1119603 H at 24 V DC mit UTE C80-810 calculation method
Vibrationsfestigkeit	2 Gn (f= 11,9...150 Hz) entspricht IEC 61131-2 3,5 mm (f= 3...11,9 Hz) entspricht IEC 61131-2

## Verpackungseinheiten

VPE 1 Art	PCE
VPE 1 Menge	1
VPE 1 Höhe	11,5 cm
VPE 1 Breite	17,0 cm
VPE 1 Länge	18,2 cm
VPE 1 Gewicht	1,401 kg
VPE 2 Art	P06
VPE 2 Menge	60
VPE 2 Höhe	80,0 cm
VPE 2 Breite	80,0 cm
VPE 2 Länge	60,0 cm
VPE 2 Gewicht	97,06 kg

## Nachhaltigkeit

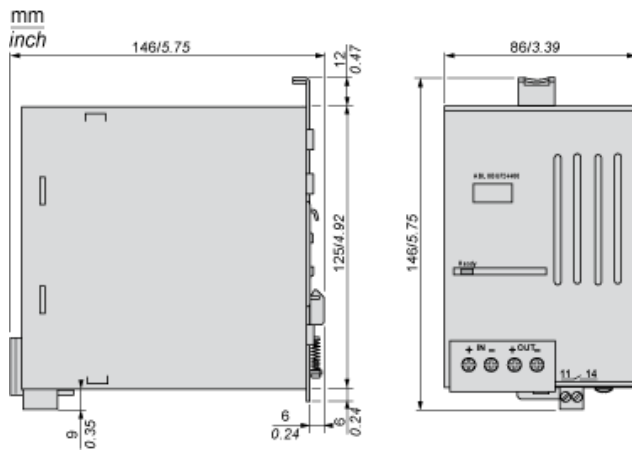
REACH-Verordnung	<a href="#">REACH-Deklaration</a>
EU-RoHS-Richtlinie	Übererfüllung der Konformität (außerhalb EU RoHS-Scope)
Quecksilberfrei	Ja
RoHS-Richtlinie für China	<a href="#">RoHS-Erklärung Für China</a>
Informationen zu RoHS-Ausnahmen	<a href="#">Ja</a>
PVC-frei	Ja

## Vertragliche Gewährleistung

Garantie	18 months
----------	-----------

Spannungsversorgungs-Puffermodul 24 bis 28,8 VDC/40 A

Abmessungen

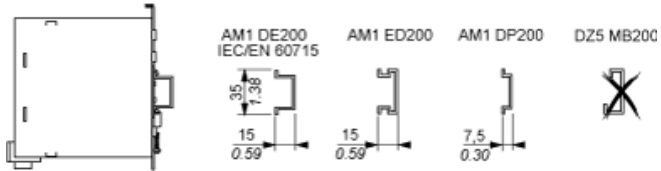


---

Spannungsversorgungs-Puffermodul 24 bis 28,8 VDC/40 A

---

Montage



Verdrahtungsvorschriften

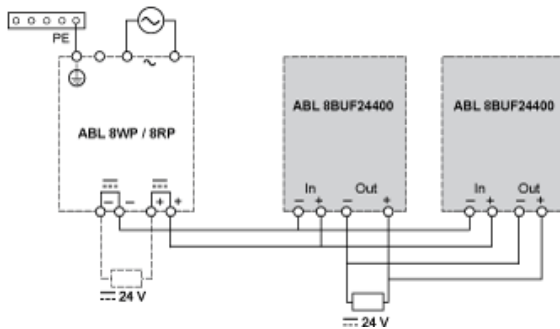
Kabeltypen und Leitergrößen

mm /In		ABL	8RPS24030	8RPS24050 8RPS24100	8RPM24200 8WPS24200/24400
+ In -	mm²/AWG		1...4 / 16...12		
+ Out -	mm²/AWG		1...4 / 16...12	4...10 / 12...6	
	mm/In		4 / 0.16		
11...14	mm²/AWG		-	0,2...2,5 / 24...14	

Parallelschalten von Spannungsversorgungs-Puffermodulen

Verdrahtungsplan

Es können maximal zwei Ausgänge von Puffermodulen parallel geschaltet werden.



Stromversorgung durch R/C (NMTR2, NMTR8), (E164867), Modell der Serie ABL8.