



Hauptmerkmale

Baureihe	Modicon M580
Produkt- oder Komponententyp	Redundante Prozessormodule

Zusatzmerkmale

Anzahl von Racks	1
Anwendungsspezifischer E/A	Zähler SSI-Encoder Serielle Schnittstelle HART Genauere Zeitstempelung Motion Control
Prüfungen	Prozesssteuerung
Steuerkanäle	Programmierbare Regelkreise
Integrierte Verbindungsart	1 Ethernet TCP/IP für Service-Port 2 Ethernet TCP/IP für Gerätenetzwerk USB Typ Mini-B 1 Ethernet für HSBY-Port
Anzahl entfernter E/A-Stationen	31 - 2 Einbauehäuse pro X80 und Quantumabfall
Anzahl verteilter Geräte	64
Kapazität des Kommunikationsbaustein-Prozessors	6 Ethernet-Kommunikationsmodul 24 AS-Interface-Modul
Kommunikationsdienst	DIO-Scanner RIO-Scanner
Speicherbeschreibung	Erweiterbar Flash, 4 GB für Datenspeicherung Integriert RAM, 10 KB für Systemspeicher Integriert RAM, 64 MB für Programm und Daten Integriert RAM, 4096 kB für HSBY-Daten
Anwendungsstruktur	1 zyklisch/periodische Master Task 1 periodische Fast Task
Cybersicherheit	Achilles-zertifiziert DoS-Abwehr IPSec SNMP-Logging Syslog-Protokollunterstützung Transport-Layer-Security Audit Trail (logging) Integrierte Firewall Firmware-Signatur Passwortschutz Härtung Sichere Kommunikation (HTTPS) Sicherheitsprotokoll
Anzahl der Anweisungen pro ms	40 kAnw/ms 100 % boolesch 60 Kinst/ms 65% boolesch + 35% fest-arithmetisch

Das vorliegende Dokument beinhaltet allgemeine Beschreibungen und/oder technische Eigenschaften der hierin enthaltenen Produkte. Anhand des vorliegenden Dokuments soll nicht die Eignung und Zuverlässigkeit dieser Produkte für bestimmte Benutzeranwendungen festgelegt werden. Es stellt auch keinen Ersatz dafür dar. Es obliegt dem Benutzer oder Integrator, eine vollständige und zweckmäßige Risikoabschätzung sowie eine Bewertung und Prüfung der Produkte hinsichtlich ihres entsprechenden Einsatzes durchzuführen. Schneider Electric Industries SAS und die entsprechenden Tochter- oder Konzerngesellschaften übernehmen nicht die Haftung für den missbräuchlichen Gebrauch der hier enthaltenen Informationen.

Stromaufnahme	365 mA bei 24 V DC
MTBF Zuverlässigkeit	650000 H
Beschriftung	CE



Montage

Vibrationsfestigkeit	3 gn
Stoßfestigkeit	30 gn
Umgebungstemperatur bei Betrieb	0...60 °C
Umgebungstemperatur bei Lagerung	-40...85 °C
Betriebshöhe	0 - 2.000 m 2000 - 5000 m mit Leistungsminderungsfaktor
Relative Luftfeuchtigkeit	5...95 % bei 55 °C ohne Kondensation
Schutzart (IP)	IP20
Richtlinien	2014/35/EU - Niederspannungsrichtlinie 2014/30/EU - elektromagnetische Verträglichkeit
Produktzertifizierungen	CE[RETURN]UL[RETURN]CSA[RETURN]RCM[RETURN]EAC[RETURN]Handelsmarine
Normen	IEC 61131-2 IEC 61010-2-201 UL 61010-2-201 CSA C22.2 No 61010-2-201 IACS E10 EN/IEC 61000-6-5, Interface Typ 1 und Type 2 EN/IEC 61850-3, Standort G
Umgebungseigenschaften	Gefahrenbereich Klasse I Division 2
Versorgung	Interne Stromversorgung über Modulträger
LED-Statusanzeige	1 LED (grün) Prozessor in Betrieb (RUN) 1 LED (rot) Prozessor- oder Systemfehler (ERR) 1 LED (rot) I/O Modulfehler (I/O) 1 LED (grün) Downloadvorgang aktiv (DL) 1 LED (rot) Speicherkarten- oder CPU-Flash-Fehler (BACKUP) 1 LED (grün/rot) ETH MS (Konfigurationsstatus Ethernet-Schnittstellen) 1 LED (grün/rot) Eth NS (Ethernet-Netzwerkstatus) 1 LED (grün) Peer-Prozessor in Betrieb (REMOTE RUN) 1 LED (grün) Prozessor-ID Satz bis A (A) 1 LED (grün) Prozessor-ID Satz bis B (B) 1 LED (grün) Prozessor primär (PRIM) 1 LED (grün) Prozessor Standby (STBY) 1 LED (grün) E/A-Werte durch Nutzer überschrieben (FORCED IO) 1 LED (grün) Hot-Standby-Verbindungsstatus (HSBY Diag)
Produktgewicht	0,849 kg

Verpackungseinheiten

VPE 1 Art	PCE
VPE 1 Menge	1
VPE 1 Höhe	8,700 cm
VPE 1 Breite	17,700 cm
VPE 1 Länge	25,000 cm
VPE 1 Gewicht	878,000 g
VPE 2 Art	S03
VPE 2 Menge	6
VPE 2 Höhe	30,000 cm
VPE 2 Breite	30,000 cm
VPE 2 Länge	40,000 cm
VPE 2 Gewicht	5,631 kg

Nachhaltigkeit

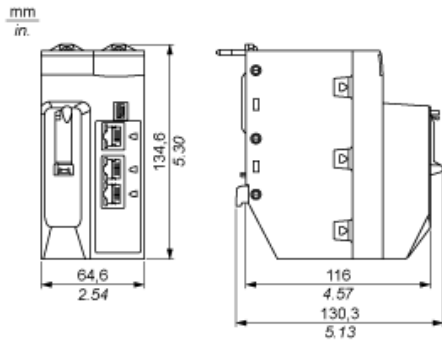
Angebotsstatus nachhaltiges Produkt	Green Premium Produkt
REACH-Verordnung	 REACH-Deklaration
EU-RoHS-Richtlinie	Übererfüllung der Konformität (außerhalb EU RoHS-Scope)
Quecksilberfrei	Ja
RoHS-Richtlinie für China	 RoHS-Erklärung Für China

Informationen zu RoHS-Ausnahmen	Ja
Umweltproduktdeklaration	Produktumweltprofil
Kreislaufwirtschafts-Profil	Entsorgungsinformationen
WEEE	Das Produkt muss entsprechend bestimmter Hinweise auf Märkten der Europäischen Union entsorgt werden und darf nicht in Haushaltsabfälle gelangen.

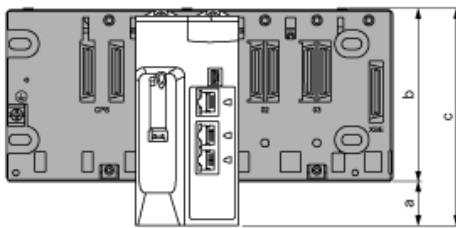
Vertragliche Gewährleistung

Garantie	18 Monate
----------	-----------

Nur CPU-Module

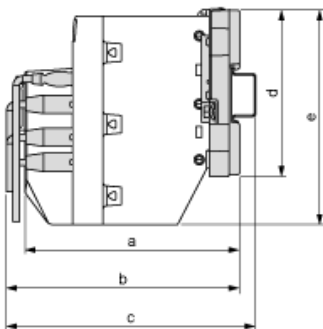


Auf Racks montierte Module



- a: Zusätzlicher Abstand unter dem Rack zur Berücksichtigung der Höhe der CPU. X Bus-Rack: Der Abstand beträgt 30,9 mm (1.217 in.) Ethernet-Rack: Der Abstand beträgt 29,49 mm (1.161 in.)
- b: Die Höhe des Racks. Für ein X Bus-Rack beträgt die Höhe 103,7 mm (4.083 in.); für ein Ethernet-Rack beträgt die Höhe 105,11 mm (4.138 in.)
- c: Die Höhe des lokalen Haupttracks, 134,6 mm (5.299 in.)

In ein Gehäuse montierte Module und Kabel



- a: Gehäusetiefe: 135 mm (5.315 in.)
- b: Tiefe Verdrahtung + Modul: > 146 mm (5.748 in.)
- c: Verdrahtung + Modul + DIN-Schientiefe: > 156 mm (6.142 in.)
- d: Rackhöhe: X Bus-Rack 103,7 mm (4.083 in.); für ein Ethernet-Rack, 105,11 mm (4.138 in.)
- e: Modulhöhe: 134,6 mm (5.299 in.)