

XPER529

Fußschalter, Harmony XPE, einfach, Metall, orange, 1-stufig, 2Ö+2S, IP66, mit Schutzhaube, mit Analogausgang, mit Verriegelung



Hauptmerkmale

Baureihe	Harmony XPE
Produkt- oder Komponententyp	Fußschalter
Material	Metall
Fußschaltertyp	Einfach-Fußschalter
Kurzbezeichnung des Geräts	XPER
Geliefertes Zubehör	Abdeckung
Auslösemechanismus	Mit Auslösemechanismus
Betrieb der Kontakte	1-stufig mit Analogausgang
Art und Zusammensetzung der Kontakte	2 Öffner + Schließer
Farbe	Orange

Zusatzmerkmale

Positive Öffnung	Mit entspricht EN/IEC 60947-5-1 Anhang K
[UH,nom] Nennhilfsspannung	24 - 48 V DC
Versorgungsspannungsgrenzen	19...58 V
Leistungsaufnahme	4 mA keine Last
Ausgangsstromdrift	-12...2 % bei -25...70 °C -6...2 % bei 0...50 °C
Anschlüsse - Klemmen	Schraubklemmenleiste, <= 1 x 2,5 mm ² mit oder ohne Kabelende Schraubklemmenleiste, <= 2 x 1,5 mm ² mit oder ohne Kabelende
Kabeleinführung	2 Kabeleinführungen mit Gewinde für Kabelverschraubung Pg 16
Mechanische Lebensdauer	15000000 Zyklen
Nennbetriebsstrom I _e	3 A, 240 V, AC-15, A300 0,27 A, 250 V, DC-13, Q300 entspricht EN/IEC 60947-5-1 Anhang A
[Ui] Bemessungs-Isolationsspannung	500 V (Verschmutzungsgrad 3) entspricht EN/IEC 60947-1 500 V (Verschmutzungsgrad 3) entspricht NF C 20-040 Gruppe C 500 V (Verschmutzungsgrad 3) entspricht VDE 0110 Gruppe C 300 V entspricht UL 508 300 V entspricht CSA C22.2 Nr. 14
[Uimp] Bemessungs-Stoßspannungsfestigkeit	6 kV entspricht EN/IEC 60947-1
Maximaler Widerstand zwischen den Klemmen	25 MOhm entspricht IEC 60255-7 Kategorie 3 25 MOhm entspricht NF C 93-050 Methode A
Kurzschlusschutz	10 A Patronensicherung Typ gG entspricht EN/IEC 60947-5-1 10 A Patronensicherung Typ gG entspricht VDE 0660-200
Nennbetriebsleistung in W	10 W DC-13, Betriebsgeschwindigkeit <60 cyc/mn, 5000000 Zyklen, 24 V, Belastungsfaktor: 0,5 entspricht EN/IEC 60947-5-1 Anhang C 4 W DC-13, Betriebsgeschwindigkeit <60 cyc/mn, 5000000 Zyklen, 120 V, Belastungsfaktor: 0,5 entspricht EN/IEC 60947-5-1 Anhang C 7 W DC-13, Betriebsgeschwindigkeit <60 cyc/mn, 5000000 Zyklen, 48 V, Belastungsfaktor: 0,5 entspricht EN/IEC 60947-5-1 Anhang C
Produktgewicht	2,6 kg

Das vorliegende Dokument beinhaltet allgemeine Beschreibungen und/oder technische Eigenschaften der Leistungsfähigkeit der hierin enthaltenen Produkte. Anhand des vorliegenden Dokuments soll nicht die Eignung und Zuverlässigkeit dieser Produkte für bestimmte Benutzeranwendungen festgelegt werden. Es stellt auch keinen Ersatz dafür dar. Es obliegt dem Benutzer oder Integrator, eine vollständige und zweckmäßige Risikoabschätzung sowie eine Bewertung und Prüfung der Produkte hinsichtlich ihres entsprechenden Einsatzes durchzuführen. Schneider Electric Industries SAS und die entsprechenden Tochter- oder Konzerngesellschaften übernehmen nicht die Haftung für den missbräuchlichen Gebrauch der hier enthaltenen Informationen.

Montage

Normen	NF E 09-031
Produktzertifizierungen	FIMKO
Beschichtung	TC
Umgebungstemperatur bei Betrieb	-25...70 °C
Umgebungstemperatur bei Lagerung	-40...70 °C
Vibrationsfestigkeit	15 Gn (f= 10...500 Hz) entspricht IEC 60068-2-6
Stoßfestigkeit	150 gn entspricht NF E 09-031 20 gn entspricht IEC 60068-2-27
Überspannungskategorie	Klasse I entspricht EN/IEC 61140 Klasse I entspricht NF C 20-030
Schutzart (IP)	IP66 entspricht IEC 60529 IP669 entspricht NF C 20-010

Verpackungseinheiten

VPE 1 Art	PCE
VPE 1 Menge	1
VPE 1 Höhe	15,100 cm
VPE 1 Breite	15,300 cm
VPE 1 Länge	17,700 cm
VPE 1 Gewicht	2,924 kg
VPE 2 Art	S03
VPE 2 Menge	2
VPE 2 Höhe	30,000 cm
VPE 2 Breite	30,000 cm
VPE 2 Länge	40,000 cm
VPE 2 Gewicht	6,669 kg

Nachhaltigkeit

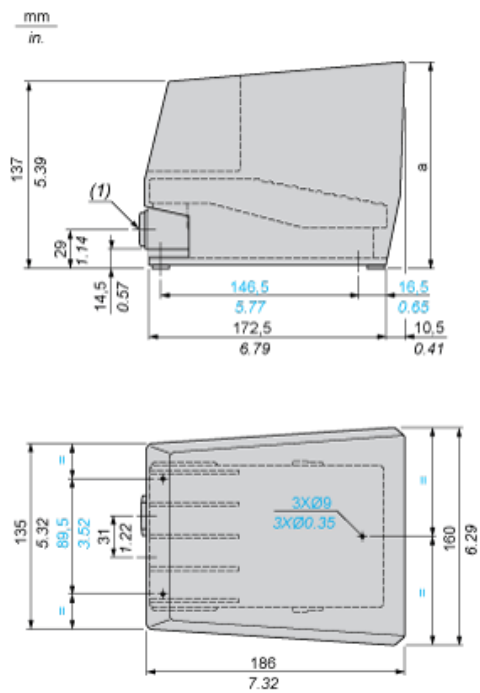
REACH-Verordnung	REACH-Deklaration
Frei von REACH-SVHC	Ja
EU-RoHS-Richtlinie	Übererfüllung der Konformität (außerhalb EU RoHS-Scope) EU-RoHS-Deklaration
Frei von giftigen Schwermetallen	Ja
Quecksilberfrei	Ja
RoHS-Richtlinie für China	RoHS-Erklärung Für China
Informationen zu RoHS-Ausnahmen	Ja
WEEE	Das Produkt muss entsprechend bestimmter Hinweise auf Märkten der Europäischen Union entsorgt werden und darf nicht in Haushaltsabfälle gelangen.

Vertragliche Gewährleistung

Garantie	18 months
----------	-----------

Metallfußschalter mit Einzelpedal und Schutzabdeckung

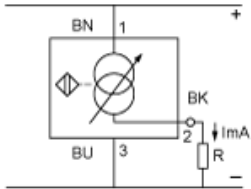
Abmessungen



(1) 2 Gewindedurchführungen für Kabelverschraubung Nr. 16 (Pg 16). Für ISO M20 Adapter DE9RA620 verwenden.

Fußschalter mit Analogausgang

Verdrahtungsplan



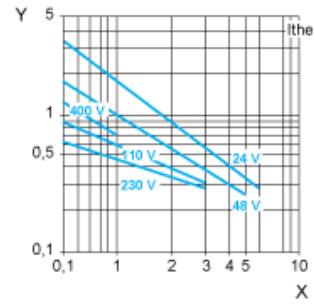
BN Braun
BU Blau
BK Schwarz

Elektrische Lebensdauer der Kontakte

Gebrauchskategorie AC-15

Betriebsrate: 3.600 Betriebszyklen/Stunde. Lastfaktor: 0,5.

Induktive Schaltung:

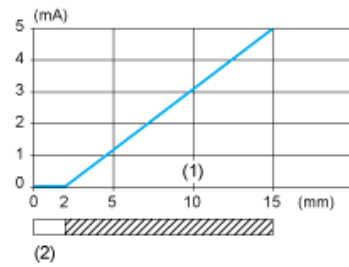


X Strom in A
Y Millionen Betriebszyklen

Gebrauchskategorie DC-13

Siehe die Betriebsleistung in W in den Produkteigenschaften.

Stromkurve desalogausgangs



(1) Pedalweg
(2) Änderung des Kontaktzustands