



## Hauptmerkmale

Baureihe	Zelio Logic
Produkt- oder Komponententyp	Digitales E/A-Erweiterungsmodul

## Zusatzmerkmale

Anzahl der Leitungen im Steuerschema	120 mit Ladder Programmierung
Taktzeit	6...90 ms
Sicherungsdauer	10 Jahre bei 25 °C
Taktabweichung	12 Min./Jahr bei 0...55 °C
Prüfungen	Programmspeicher bei jedem Hochfahren
[UH,nom] Bemessungsbetriebsspannung	12 V DC
Versorgungsspannungsgrenzen	10,4...14,4 V
Verpolungsschutz	Mit
Anzahl digitale Eingänge	8 entspricht IEC 61131-2 Typ 1
Diskreter Eingangstyp	Ohmsch
Diskrete Eingangsspannung	12 V DC
Diskreter Eingangsstrom	4 mA
Zählfrequenz	1 kHz für diskreter Eingang
Spannungswert für garantierten Status 1	>= 7 V für IB-IG als diskrete Eingangsschaltung verwendet >= 5,6 V für Diskrete Eingangsschaltung I1-IA und IH-IR
Spannungswert für garantierten Status 0	<= 3 V für IB-IG als diskrete Eingangsschaltung verwendet <= 2,4 V für Diskrete Eingangsschaltung I1-IA und IH-IR
Aktueller Zustand 1 garantiert	>= 2 mA (Diskrete Eingangsschaltung I1-IA und IH-IR) >= 0,5 mA (IB-IG als diskrete Eingangsschaltung verwendet)
Stromstatus 0 gewährleistet	<= 0,2 mA (IB-IG als diskrete Eingangsschaltung verwendet) <= 0,9 mA (Diskrete Eingangsschaltung I1-IA und IH-IR)
Eingangs-Kompatibilität	3-polige PNP-Näherungsschalter für diskreter Eingang
Eingangsimpedanz	14 kOhm für IB-IG als diskrete Eingangsschaltung verwendet 2,7 kOhm für Diskrete Eingangsschaltung I1-IA und IH-IR
Anzahl der Ausgänge	6 Relais
Ausgangsspannungsgrenzen	24 - 250 V AC (Relaisausgang) 5 - 30 V DC (Relaisausgang)
Typ und Zusammenstellung der Kontakte	Schließler (S) für Relaisausgang
Thermischer Ausgangsstrom	5 A für 2 Ausgänge für Relaisausgang 8 A für 4 Ausgänge für Relaisausgang

Das vorliegende Dokument beinhaltet allgemeine Beschreibungen und/oder technische Eigenschaften der Leistungsfähigkeit der hierin enthaltenen Produkte. Anhand des vorliegenden Dokuments soll nicht die Eignung und Zuverlässigkeit dieser Produkte für bestimmte Benutzeranwendungen festgestellt werden. Es stellt auch keinen Ersatz dafür dar. Es obliegt dem Benutzer oder Integrator, eine vollständige und zweckmäßige Risikoabschätzung sowie eine Bewertung und Prüfung der Produkte hinsichtlich ihres entsprechenden Einsatzes durchzuführen. Schneider Electric Industries SAS und die entsprechenden Tochter- oder Konzerngesellschaften übernehmen nicht die Haftung für den missbräuchlichen Gebrauch der hier enthaltenen Informationen.

Elektrische Lebensdauer	AC-15: 500000 Zyklen bei 230 V, 0,9 A für Relaisausgang entspricht IEC 60947-5-1 AC-12: 500000 Zyklen bei 230 V, 1,5 A für Relaisausgang entspricht IEC 60947-5-1 DC-13: 500000 Zyklen bei 24 V, 0,6 A für Relaisausgang entspricht IEC 60947-5-1 DC-12: 500000 Zyklen bei 24 V, 1,5 A für Relaisausgang entspricht IEC 60947-5-1
Schaltleistung in mA	>= 10 mA bei 12 V (Relaisausgang)
Betriebsrate in Hz	0,1 Hz (bei Ie) für Relaisausgang 10 Hz (keine Last) für Relaisausgang
Mechanische Lebensdauer	10000000 Zyklen für Relaisausgang
[Uimp] Bemessungs-Stoßspannungsfestigkeit	4 kV entspricht EN/IEC 60947-1 und EN/IEC 60664-1
Reaktionszeit	10 ms (von Zustand 0 bis Zustand 1) für Relaisausgang 5 ms (von Zustand 1 bis Zustand 0) für Relaisausgang
Anschlüsse - Klemmen	Schraubklemmen, 1 x 0,25 - 2,5 mm <sup>2</sup> (AWG 24 - AWG 14) flexibel mit Kabelende Schraubklemmen, 2 x 0,25-2 x 0,75 mm <sup>2</sup> (AWG 24 - AWG 18) flexibel mit Kabelende Schraubklemmen, 1 x 0,2 - 2,5 mm <sup>2</sup> (AWG 25 - AWG 14) halbfest Schraubklemmen, 1 x 0,2 - 2,5 mm <sup>2</sup> (AWG 25 - AWG 14) starr Schraubklemmen, 2 x 0,2 - 1,5 mm <sup>2</sup> (AWG 24 - AWG 16) starr
[M] Anzugsdrehmoment	0,5 Nm
Überspannungskategorie	III entspricht IEC 60664-1
Produktgewicht	0,22 kg

## Montage

Produktzertifizierungen	GL[RETURN]UL[RETURN]GOST[RETURN]C-Tick[RETURN]CSA
Normen	IEC 61000-4-6 Level 3 IEC 61000-4-3 IEC 61000-4-2 Level 3 IEC 61000-4-4 Level 3 IEC 60068-2-27 Ea IEC 61000-4-12 IEC 60068-2-6 Fc IEC 61000-4-11 IEC 61000-4-5
Schutzart (IP)	IP20 (Klemmenleiste) entspricht IEC 60529 IP40 (Frontplatte) entspricht IEC 60529
Umgebungseigenschaften	EMV Direktive entspricht IEC 61000-6-2 EMV Direktive entspricht IEC 61000-6-3 EMV Direktive entspricht IEC 61000-6-4 EMV Direktive entspricht IEC 61131-2 zone B Niederspannungsrichtlinie entspricht IEC 61131-2
Strahl-/leitungsgeb. Störung	Klasse B entspricht EN 55022-11 Gruppe 1
Verschmutzungsgrad	2 entspricht IEC 61131-2
Umgebungstemperatur bei Betrieb	-20...40 °C in nicht belüftetem Gehäuse entspricht IEC 60068-2-1 und IEC 60068-2-2 -20...55 °C entspricht IEC 60068-2-1 und IEC 60068-2-2
Umgebungstemperatur bei Lagerung	-40...70 °C
Betriebshöhe	2.000 m
Maximaler Höhentransport	3048 m
Relative Luftfeuchtigkeit	95 % ohne Kondensation oder Tropfwasser

## Verpackungseinheiten

VPE 1 Art	PCE
VPE 1 Menge	1
VPE 1 Höhe	6,8 cm
VPE 1 Breite	9,0 cm
VPE 1 Länge	10,0 cm
VPE 1 Gewicht	197,0 g
VPE 2 Art	S03
VPE 2 Menge	30
VPE 2 Höhe	30,0 cm
VPE 2 Breite	30,0 cm

VPE 2 Länge	40,0 cm
VPE 2 Gewicht	6,568 kg

## Nachhaltigkeit

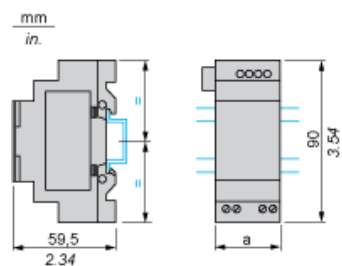
Angebotsstatus nachhaltiges Produkt	Green Premium Produkt
REACH-Verordnung	<a href="#">REACH-Deklaration</a>
EU-RoHS-Richtlinie	Übererfüllung der Konformität (außerhalb EU RoHS-Scope)
Quecksilberfrei	Ja
RoHS-Richtlinie für China	<a href="#">RoHS-Erklärung Für China</a>
Informationen zu RoHS-Ausnahmen	<a href="#">Ja</a>
Umweltproduktdeklaration	<a href="#">Produktumweltprofil</a>
Kreislaufwirtschafts-Profil	<a href="#">Entsorgungsinformationen</a>
WEEE	Das Produkt muss entsprechend bestimmter Hinweise auf Märkten der Europäischen Union entsorgt werden und darf nicht in Haushaltsabfälle gelangen.
PVC-frei	Ja

## Vertragliche Gewährleistung

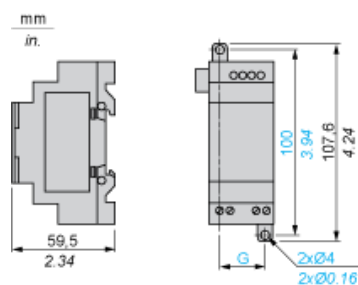
Garantie	18 months
----------	-----------

E/A-Erweiterungsmodule

Montage auf 35 mm/1,38 in. DIN-Schiene



Schraubbefestigung (versenkbare Befestigungslaschen)



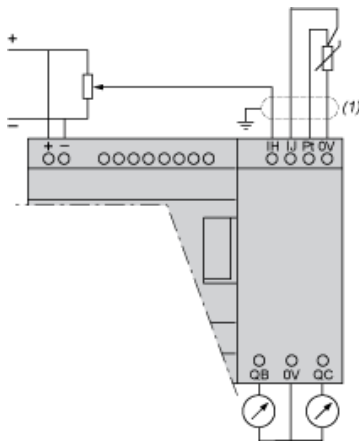
SR3	a (mm/in.)	G (mm/in.)
XT61**	35 / 1,38	25 / 0,98
XT101**	72 / 2,83	60 / 2,36
XT141**	72 / 2,83	60 / 2,36

Anschluss der Logikmodule mit Gleichspannungsversorgung, mit analogem E/A-Erweiterungsmodul

Anschlussmöglichkeiten

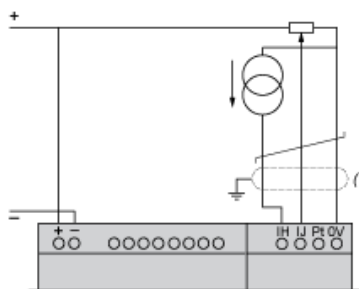
0-10 V	0 - 20 mA	Pt100
2	0	0
1	1	0
0	2	0
1	0	1
0	1	1

Anwendungsbeispiel mit 1 Eingang 0 - 10 V und 1 Pt100-Eingang



(1) Abgeschirmte Kabel mit einer maximalen Länge von 10 m/32,80 ft.

Anwendungsbeispiel mit 1 Eingang 0 - 20 mA und 1 Eingang 0 - 10 V



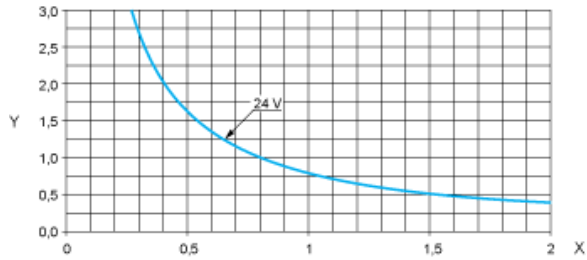
(1) Abgeschirmte Kabel mit einer maximalen Länge von 10 m/32,80 ft.

Logische Module in Kompakt- und Modularausführung

Elektrische Lebensdauer der Relaisausgänge

(in Millionen Betriebszyklen, gemäß IEC/EN 60947-5-1)

DC-12 (1)

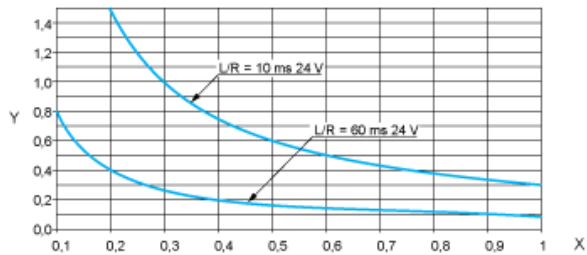


X : Strom (A)

Y : Millionen Betriebszyklen

(1) DC-12: Steuerung von ohmschen Lasten und Halbleiterlasten mit Trennung durch Optokoppler  $L/R \leq 1$  ms.

DC-13 (1)



X : Strom (A)

Y : Millionen Betriebszyklen

(1) DC-13: Schalten von Elektromagneten,  $L/R \leq 2 \times (U_e \times I_e)$  in ms,  $U_e$ : Bemessungsbetriebsspannung,  $I_e$ : Bemessungsbetriebsstrom (Bei einer Last mit Schutzdiode sind die DC12-Kurven mit einem Koeffizienten 0,9 auf die Anzahl der Mio. Betriebszyklen zu verwenden).