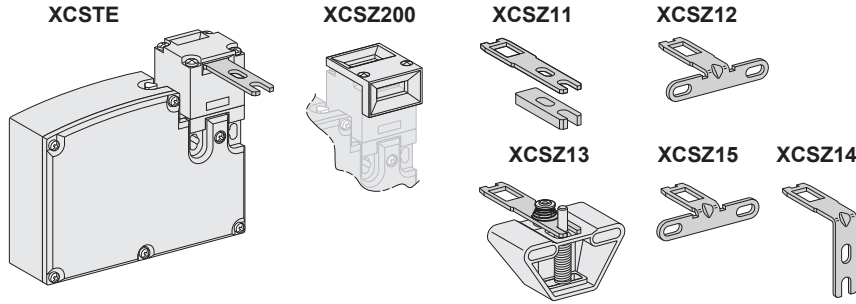


**Safety interlock switch**  
**Interrupteurs de sécurité**  
**Sicherheits-Positionsschalter**  
**Interruptores de seguridad**  
**Interruttori di sicurezza**  
**Interruptores de segurança**



http://qr.tesensors.com/XCS005

**English**

These devices have been designed to be in compliance with the standards currently in effect: EN/IEC 60947-5-1, EN/ISO 13849-1, EN/IEC 62061, EN/IEC 60947-1, EN/ISO 14119, EN/IEC 60204. These devices can achieve up to category 4 PL=e or SIL 3 (if combined with an appropriate Control Safety Unit PL=e / SIL 3).

**Français**

Ces appareils ont été conçus d'après les normes actuellement en vigueur : EN/IEC 60947-5-1, EN/ISO 13849-1, EN/IEC 62061, EN/IEC 60947-1, EN/ISO 14119, EN/IEC 60204. Ces équipements peuvent atteindre un circuit de commande jusqu'à la catégorie 4 PL=e ou SIL 3 correspondant (en combinaison avec une unité de contrôle de sécurité appropriée PL=e / SIL 3).

**Deutsch**

Die Geräte wurden gemäß den geltenden Normen EN/IEC 60947-5-1, EN/ISO 13849-1, EN/IEC 62061, EN/IEC 60947-1, EN/ISO 14119, EN/IEC 60204 entwickelt. Diese Geräte können bis Kategorie 4 PL = e bzw. SIL 3 zu erreichen (wenn mit einer entsprechenden Control Safety unit kombiniert PL = e / SIL 3) erreichen.

**Español**

Estos dispositivos han sido diseñados de conformidad con las normas actualmente en vigor EN/IEC 60947-5-1, EN/ISO 13849-1, EN/IEC 62061, EN/IEC 60947-1, EN/ISO 14119, EN/IEC 60204. Estos dispositivos permiten conseguir hasta la categoría 4 PL = e o SIL 3 (si se combina con una Unidad de Control de Seguridad apropiado PL = e / SIL 3).

**Italiano**

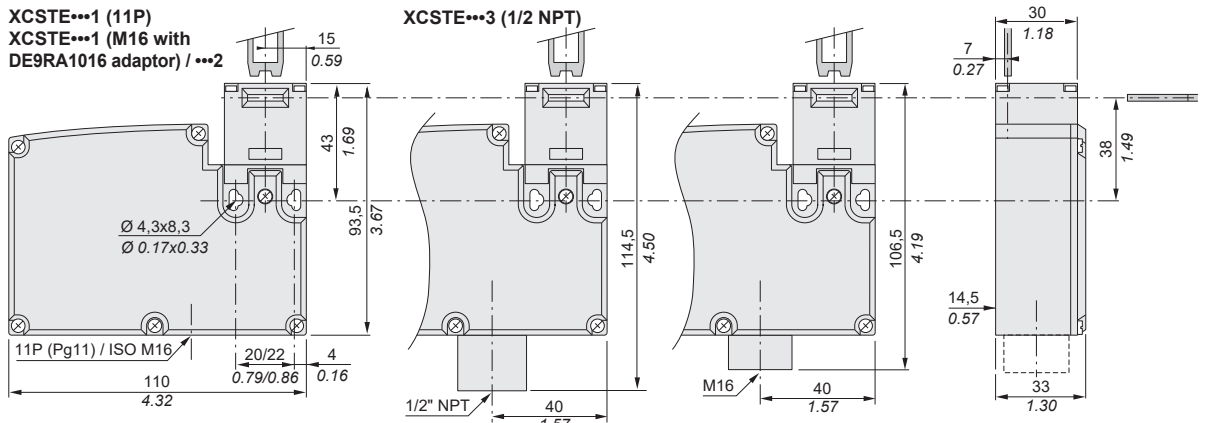
Questi dispositivi sono stati progettati secondo le norme in vigore: EN/IEC 60947-5-1, EN/ISO 13849-1, EN/IEC 62061, EN/IEC 60947-1, EN/ISO 14119, EN/IEC 60204. Questi dispositivi consentono di ottenere fino a categoria 4 PL = e o SIL 3 (se combinato con un'unità di sicurezza di controllo appropriata PL = e / SIL 3).

**Português**

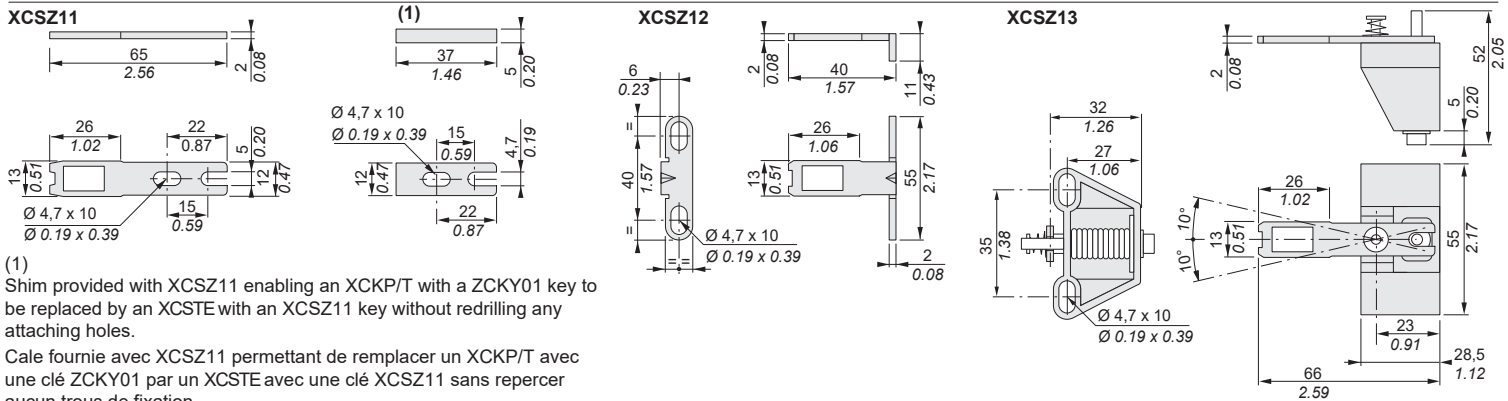
Estes aparelhos foram concebidos para estar em conformidade com as normas em vigor: EN/IEC 60947-5-1, EN/ISO 13849-1, EN/IEC 62061, EN/IEC 60947-1, EN/ISO 14119, EN/IEC 60204. Estes aparelhos permitem atingir até a categoria 4 PL = e ou SIL 3 (se combinado com uma unidade de segurança de controle apropriada PL = e / SIL 3).

**Dimensions**  
**Encombrements**  
**Abmessungen**  
**Dimensiones**  
**Dimensioni**  
**Dimensões**

mm  
in



M16 entry with DE9RA1016 adaptor and 1/2" NPT entry with DE9RA1012 adaptor : in case of connection by a metal conduit, a flexible metal conduit shall be used. Max. conduit torque : 9 N.m / 80 Lb.in



(1) Shim provided with XCSZ11 enabling an XCKP/T with a ZCKY01 key to be replaced by an XCSTE with an XCSZ11 key without redrilling any attaching holes.

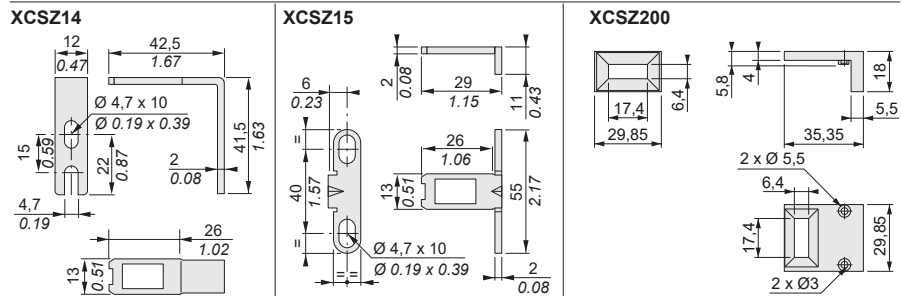
Cale fournie avec XCSZ11 permettant de remplacer un XCKP/T avec une clé ZCKY01 par un XCSTE avec une clé XCSZ11 sans repercer aucun trous de fixation.

Mit XCSZ11 gelieferter Keil, der es ermöglicht, mit einem Schlüssel ZCKY01 ein XCKP/T durch ein XCSTE mit einem Schlüssel XCSZ11 zu ersetzen, ohne daß erneut eine Befestigungsbohrung vorzunehmen ist.

Cala suministrada con XCSZ11 que permite reemplazar un XCKP/T, con una llave ZCKY01, por un XCSTE, con una llave XCSZ11, sin tener que volver a perforar ningún agujero de fijación.

Un inserto fornito con XCSZ11 permette di sostituire un XCKP/T con una chiave ZCKY01 da un XCSTE con una chiave XCSZ11 senza realizzare attri lori di fissaggio.

Cunha fornecida com XCSZ11 permitindo substituir um XCKP/T com chave ZCKY01 por um XCSTE com chave XCSZ11, mantendo os mesmos furos de fixação.

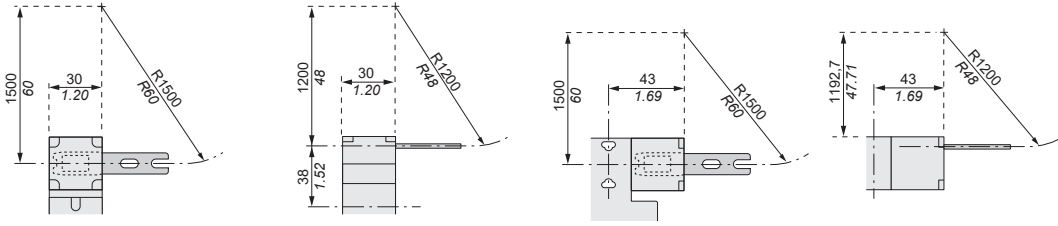


- en** Electrical equipment should be installed, operated, serviced, and maintained only by qualified personnel. No responsibility is assumed by Schneider Electric for any consequences arising out of the use of this material.
  - fr** Les équipements électriques doivent être installés, exploités et entretenus par un personnel qualifié. Schneider Electric décline toute responsabilité quant aux conséquences de l'utilisation de ce matériel.
  - de** Elektrische Geräte dürfen nur von Fachpersonal installiert, betrieben, gewartet und instand gesetzt werden. Schneider Electric haftet nicht für Schäden, die aufgrund der Verwendung dieses Materials entstehen.
  - es** Sólo el personal de servicio cualificado podrá instalar, utilizar, reparar y mantener el equipo eléctrico. Schneider Electric no asume las responsabilidades que pudieran surgir como consecuencia de la utilización de este material.
  - it** Le apparecchiature elettriche devono essere installate, usate e riparate solo da personale qualificato. Schneider Electric non assume nessuna responsabilità per qualunque conseguenza derivante dall'uso di questo materiale.
  - pt** A instalação, utilização e manutenção do equipamento eléctrico devem ser efectuadas exclusivamente por pessoal qualificado. A Schneider Electric não assume qualquer responsabilidade pelas consequências resultantes da utilização deste material.
- © 2021 Schneider Electric. "All Rights Reserved."

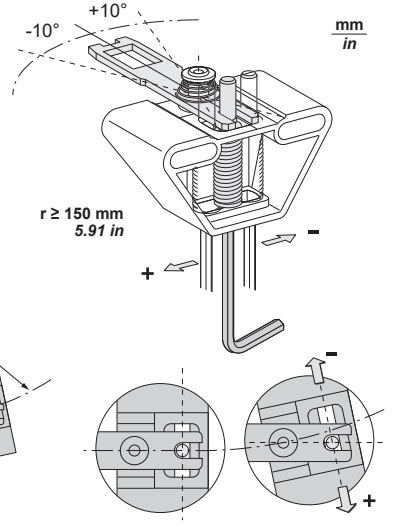
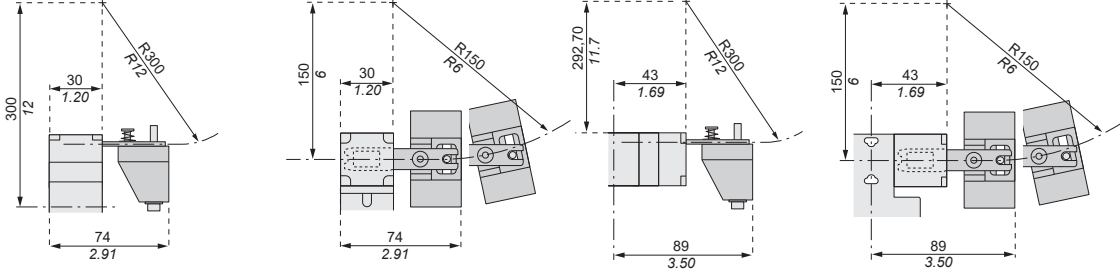
Tongued key actuation radii  
 Rayons d'actionnement des clés languettes  
 Betätigungsradien der Zungenschlüssel

Radios de accionamiento de las llaves lengüetas  
 Raggio minimo di azionamento  
 Raios de accionamento das chaves de lingueta

XCSZ11/Z12/Z14/Z15

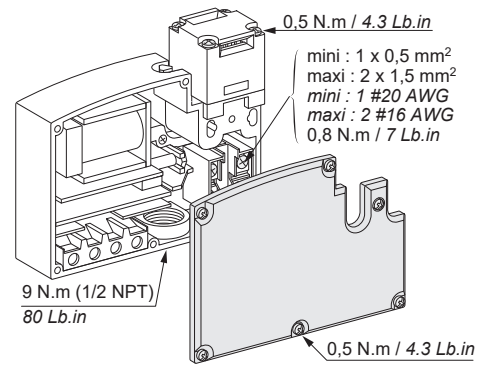
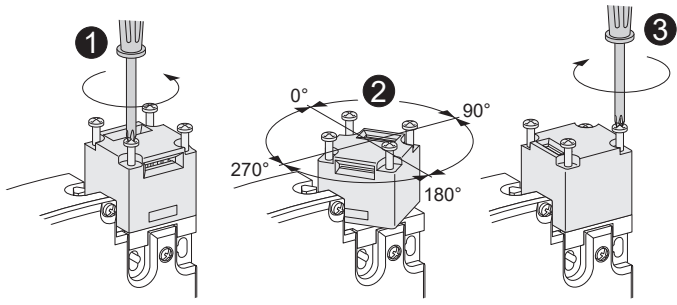


XCS Z13

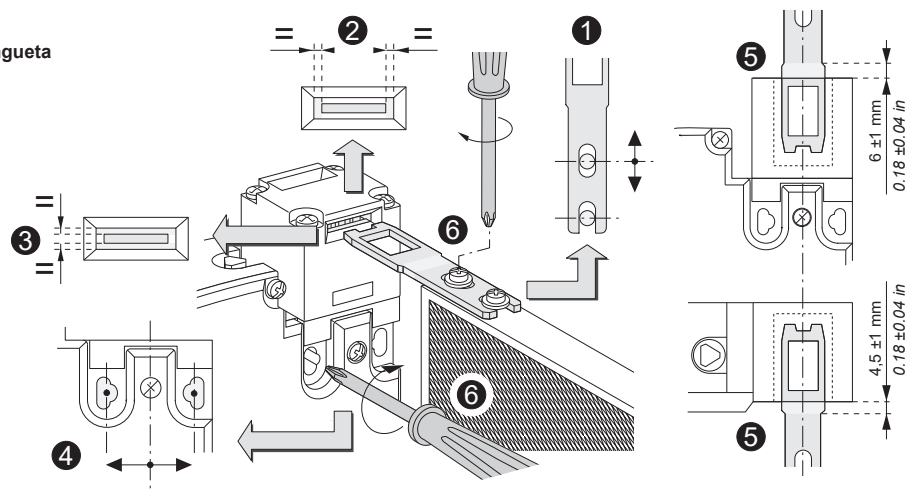


Head orientation / Orientation de la tête  
 Ausrichtung des Kopfteils / Orientación de la cabeza  
 Orientamento della testa / Orientação da cabeça

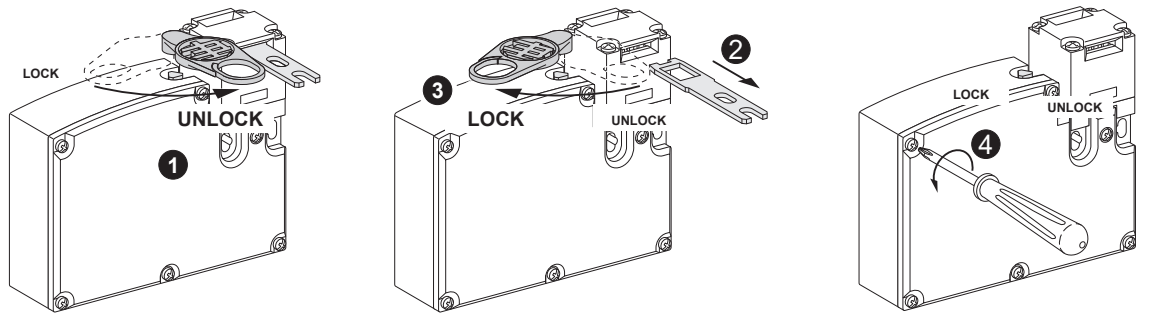
Tightening torque, tightening capacity / Couple de serrage, capacité de serrage  
 Anziehdrehmoment, Anziehvermögen / Par de apriete, capacidate de apriete  
 Coppia di serraggio, capacità di serraggio / Binário de aperto, capacidade de aperto



Adjustment of tongued keys / Réglage des clés languettes  
 Einstellung der Zungenschlüssel / Ajuste de los pestillos  
 Regolazione degli azionatori / Regulação das chaves de lingueta

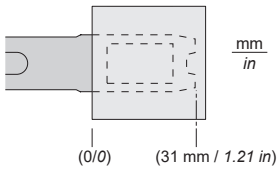
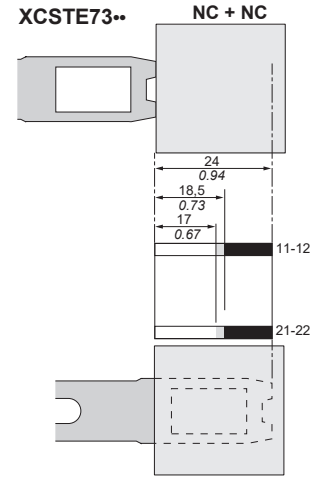
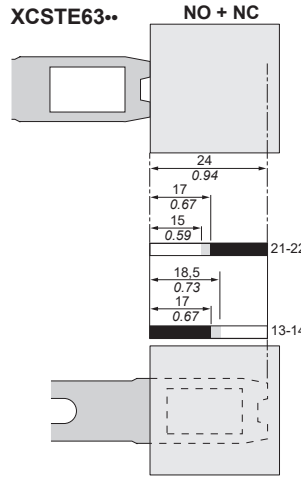
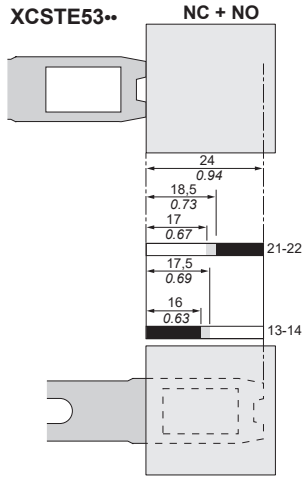


Servicing precautions  
 Précautions lors d'intervention  
 Vorsichtsmaßnahmen beim Eingriff  
 Precauciones a tomar durante la intervención  
 Precauzioni al momento della manutenzione  
 Precauções a tomar durante uma intervenção



## Contact status / Etat des contacts / Kontaktzustand / Estado de los contactos / Stato dei contatti / Estado dos contactos

Slow action  
A action dépendante  
Schleichschaltung  
Acción lenta  
Commutazione lenta  
Ação lenta



<ul style="list-style-type: none"> <li>- Contact closed (1)</li> <li>- Contact fermé (1)</li> <li>- Kontakt geschlossen (1)</li> <li>- Contacto cerrado (1)</li> <li>- Contatto chiuso (1)</li> <li>- Contacto fechado (1)</li> </ul>	<ul style="list-style-type: none"> <li>- Contact open (0)</li> <li>- Contact ouvert (0)</li> <li>- Kontakt geöffnet (0)</li> <li>- Contacto abierto (0)</li> <li>- Contatto aperto (0)</li> <li>- Contacto aberto (0)</li> </ul>	<ul style="list-style-type: none"> <li>- Transient state</li> <li>- Etat transitoire</li> <li>- Übergangszustand</li> <li>- Estado transitorio</li> <li>- Stato transitorio</li> <li>- Estado transitório</li> </ul>
---	--	--

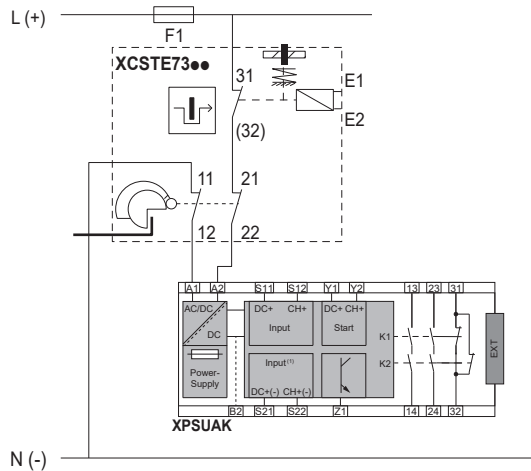
### Wiring example

Exemple de câblage  
Verdrahtungsbeispiel  
Ejemplo de cableado  
Esempio di cablaggio  
Exemplo de cablagem

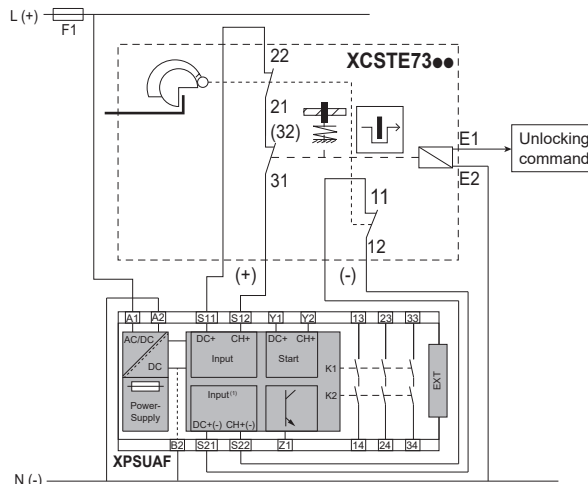
: XCSTE associated with the XPSA.  
: XCSTE associé aux XPSA.  
: XCSTE zugeordnet zu XPSA.  
: XCSTE asociado a los XPSA.  
: XCSTE associato agli XPSA.  
: XCSTE associado aos XPSA.

- Contacts represented with actuating key inserted and solenoid not energized.  
- Contacts représentés avec la clé-languettes engagée et l'électro-aimant non-alimenté.  
- Kontakte dargestellt mit eingelegtem Schlüssel und Elektromagnet nicht erregt.  
- Contactos representados con la llave insertada y el electroimán no energizados.  
- Contatti rappresentati con chiave inserita e elettromagnete non eccitati.  
- Contatos representados com chave inserida e eletroímã não energizados.

1° XPSUAK for monitoring category-3 PL=d  
1° XPSUAK pour la surveillance de catégorie 3 PL = d  
1° XPSUAK zur Überwachung der Kategorie 3 PL = d  
1° XPSUAK para monitorizar categoría-3 PL = d  
1° XPSUAK per il monitoraggio della categoria 3 PL = d  
1° XPSUAK para monitoramento da categoria-3 PL = d



2° XPSUAF for monitoring category-4 PL=e (Assuming that the failure of the single mechanical point can be excluded)  
2° XPSUAF pour la surveillance de catégorie 4 PL=e (En supposant que la défaillance du point mécanique unique peut être exclue)  
2° XPSUAF zur Überwachung der Kategorie 4 PL=e (Unter der Annahme, dass das Versagen des einzelnen mechanischen Punkts ausgeschlossen werden kann)  
2° XPSUAF para monitorizar categoría-4 PL=e (Suponiendo que se pueda excluir la falla del punto mecánico único)  
2° XPSUAF per il monitoraggio della categoria 4 PL = e (Supponendo che il guasto del singolo punto meccanico possa essere escluso)  
2° XPSUAF para monitoramento da categoria-4 PL = e (Supondo que a falha do ponto mecânico único possa ser excluída)



## Wiring diagram

Mise en œuvre électrique

Elektrische Installation

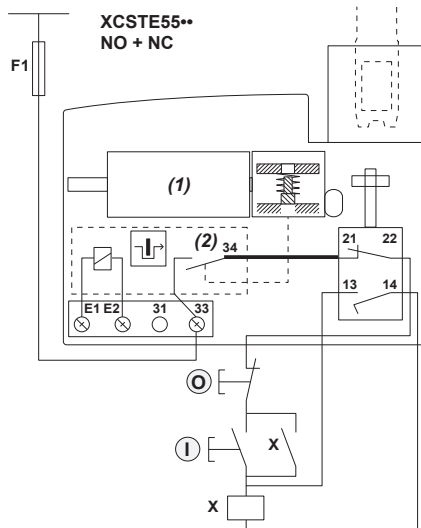
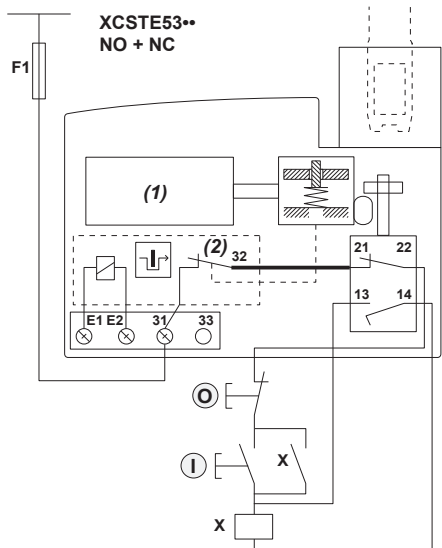
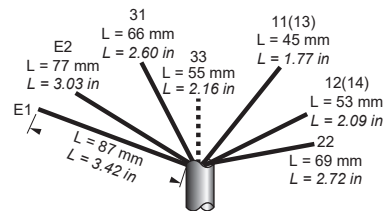
Instalación eléctrica

Collegamenti elettrici

Instalação elétrica

- Contacts represented with actuating key inserted and solenoid not energized.
- Contacts représentés avec la clé-languiette engagée et l'électro-aimant non-alimenté.
- Kontakte dargestellt mit eingelegtem Schlüssel und Elektromagnet nicht erregt.
- Contactos representados con la llave insertada y el electroimán no energizados.
- Contatti rappresentati con chiave inserita e elettromagnete non eccitati.
- Contatos representados com chave inserida e eletroimã não energizados.

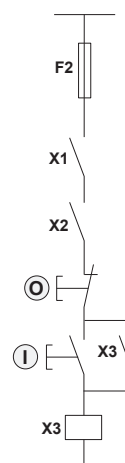
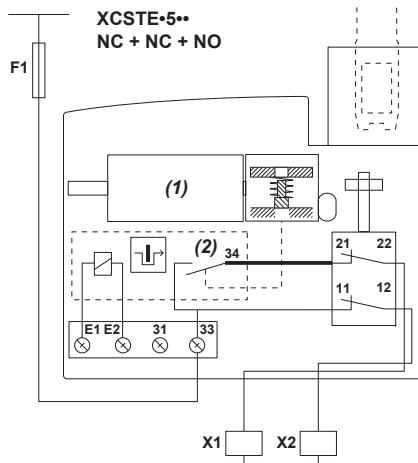
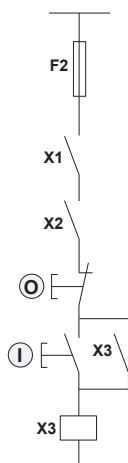
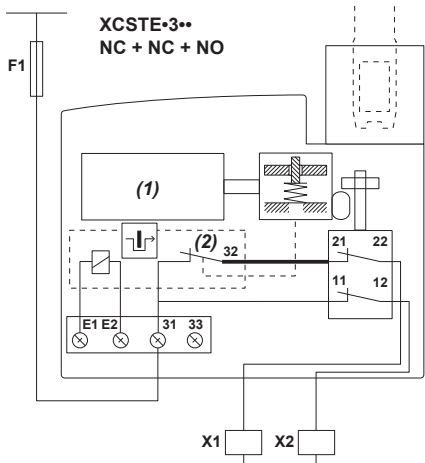
cable, câble, kabel, cable, cavo, cabo  
 0,5 mm<sup>2</sup> / AWG20 : max. 13 mm  
 1,5 mm<sup>2</sup> / 2 x AWG16 : max. 11 mm



(1)  
 Solenoïd  
 Electro-aimant  
 Elektromagnet  
 Electroimán  
 Elettromagnete  
 Electroiman

(2)  
 Solenoid contacts  
 Contacts de l'électro-aimant  
 Kontakte des elektromagnet  
 Contactos del electroimán  
 Contatti dell'elettromagnete  
 Contatos do eletroimã

21-32 / 21-34  
 Safety pre-wiring mandatory  
 Précâblage de sécurité obligatoire  
 Obligatorische sicherheitsverbindung  
 Es obligatorio un cableado de seguridad  
 Cablaggio di sicurezza obbligatorio  
 Pré-cablagem de segurança obrigatória



## ⚠ DANGER / DANGER / GEFAHR / PELIGRO / PERICOLO / PERIGO

**HAZARD OF ELECTRIC SHOCK, EXPLOSION OR ARC FLASH**  
 Disconnect all power before servicing equipment.  
**Failure to follow these instructions will result in death or serious injury.**

**RISQUE D'ELECTROCUTION, D'EXPLOSION OU D'ARC ELECTRIQUE**  
 Couper l'alimentation avant de travailler sur cet appareil.  
**Le non-respect de ces instructions provoquera la mort ou des blessures graves.**

**STROMSCHLAG-, EXPLOSIONS- ODER LICHTBOGENGEFAHR**  
 Vor dem Arbeiten an dem Gerät dessen Stromversorgung abschalten.  
**Die Nichtbeachtung dieser Anweisungen führt zu Tod oder schwerer Körperverletzung.**

**RIESGO DE ELECTROCUCIÓN, EXPLOSIÓN O ARCO ELÉCTRICO**  
 Desconecte toda alimentación antes de realizar el servicio.  
**Si no se siguen estas instrucciones provocará lesiones graves o incluso la muerte.**

**RISCHIO DI SCOSSA ELETTRICA, DI ESPLOSIONE O DI OFTALMIA DA FLASH**  
 Scollegare l'apparecchio dalla presa di corrente prima di qualsiasi intervento.  
**Il mancato rispetto di queste istruzioni provocherà morte o gravi infortuni.**

**RISCO DE CHOQUE ELÉCTRICO, EXPLOSIÃO OU FAÍSCA**  
 Desligue a alimentação antes de trabalhar neste aparelho.  
**A não observância destas instruções resultará em morte, ou ferimentos graves.**

### Maintenance:

- It is imperative to check the following points regularly:
- the mechanical adjustment of product **XCSTE** with the **XCSZ 01/02/03/05** tongued key
  - wear: the devices should not be used beyond the characteristics stated in catalogues
  - make sure of the good electric switching
  - it is forbidden to modify the devices.

**Any and all liability shall be excluded in case of non compliance with the requirements of this notice.**

### Entretien :

- il est impératif de vérifier régulièrement les points suivants :
- le réglage mécanique du produit **XCSTE** avec la clé languette **XCSZ 01/02/03/05**
  - l'usure : les appareils ne doivent pas être utilisés au delà des caractéristiques catalogue.
  - s'assurer de la bonne commutation électrique.
  - il est interdit de modifier les appareils.

**Nous déclinons toute responsabilité en cas de non respect des consignes de cette notice.**

### Wartung:

- Die folgenden Punkte sind regelmäßig zu prüfen :
- Die mechanische Einstellung des **XCSTE** Produkts mit dem Zungenschlüssel **XCSZ 01/02/03/05**
  - Abnutzung: Die Geräte dürfen nicht über die Katalogdaten hinaus verwendet werden
  - Die gute elektrische Umschaltung prüfen
  - Eine Änderung der Geräte ist verboten

**Im Falle der Nichtbeachtung der Gebrauchshinweise dieser Anleitung lehnen Wir jegliche Haftung ab.**

### Mantenimiento:

- Es imprescindible comprobar regularmente los puntos siguientes :
- el ajuste mecánico del producto **XCSTE** con la clave machihembra **XCSZ 01/02/03/05**
  - el desgaste: los aparatos no deben utilizarse más allá de las características indicadas en el catálogo
  - asegurarse de la buena conmutación eléctrica
  - está prohibido modificar los aparatos.

**Declinamos toda responsabilidad en el supuesto de no aplicación de las Instrucciones adjuntas.**

### Manutenzione :

- È indispensabile verificare regolarmente i punti seguenti :
- la regolazione meccanica del prodotto **XCSTE** con la chiave a linguetta **XCSZ 01/02/03/05**
  - l'usura : gli apparecchi devono essere utilizzati rispettando le caratteristiche elencate nel catalogo
  - verificare la corretta commutazione elettrica
  - è vietato modificare gli apparecchi.

**Decliniamo ogni responsabilità in caso di mancato rispetto delle indicazioni contenute in queste istruzioni.**

### Manutenção:

- É imperativo verificar regularmente os seguintes pontos :
- a regulação mecânica do produto **XCSTE** com a chave de lingueta **XCSZ 01/02/03/05**
  - o desgaste: os aparelhos não devem ser utilizados para além das características de catálogo
  - verificar a correcta comutação eléctrica
  - é proibido alterar os aparelhos.

**Nós declinamos qualquer responsabilidade em caso de não serem respeitadas as instruções deste documento.**

## ⚠ CAUTION / ATTENTION / ACHTUNG / ATENCIÓN / ATTENZIONE / ATENÇÃO

### IMPROPER INSTALLATION

- Only authorised persons can use or install safety interlock.
- All spare tongued keys must be stored in a safe place.
- Do not use master key, modified or dummy tongued key.
- Tongued key must fixed by soldering, riveting or un retractable screws.
- Do not use safety interlock as a mechanical stop or as centring tool for the moving guard.

**Failure to follow these instructions can result in injury or equipment damage.**

### INSTALLATION INCORRECTE

- Seules les personnes autorisées peuvent utiliser ou installer le verrouillage de sécurité.
- Toutes les clés-languettes inutilisées doivent être conservées dans un endroit sûr.
- N'utilisez pas un passe-partout, une clé modifiée ni une clé-languette factice.
- La clé-languette doit être fixée par soudage, rivetage ou au moyen de vis non rétractables.
- N'utilisez pas le verrouillage de sécurité comme butée mécanique ni comme centreur du protecteur mobile.

**Le non-respect de ces instructions peut provoquer des blessures ou des dommages matériels.**

### UNSACHGEMÄSSE INSTALLATION

- Nur autorisiertes Personal ist zur Verwendung bzw. Installation des Sicherheits-Positionsschalters berechtigt.
- Alle überschüssigen Zungenschlüssel müssen an einem sicheren Ort aufbewahrt werden.
- Verwenden Sie weder Generalschlüssel noch veränderte Zungenschlüssel oder Blindschlüssel.
- Zungenschlüssel müssen mithilfe verlöteter, vernieteter oder nicht herausziehbarer Schrauben befestigt werden.
- Verwenden Sie den Sicherheits-Positionsschalter keinesfalls als mechanischen Anschlag oder als Zentriergerät für die bewegliche Schutzvorrichtung.

**Die Nichtbeachtung dieser Anweisungen kann zu Körperverletzungen oder Materialschäden führen.**

### INSTALACIÓN INCORRECTA

- Sólo el personal autorizado puede utilizar o instalar el interruptor de seguridad.
- Todas las llaves lengüeta de repuesto deben almacenarse en un lugar seguro.
- No utilice llaves maestras ni llaves lengüeta modificadas o de imitación.
- Las llaves lengüeta se deben fijar mediante soldadura, remache o tornillos de sentido único.
- No utilice el interruptor de seguridad como tope mecánico ni como herramienta de centrado para el protector móvil.

**Si no se siguen estas instrucciones pueden producirse lesiones personales o daños en el equipo.**

### INSTALLAZIONE NON CORRETTA

- Gli interblocchi di sicurezza possono essere utilizzati o installati solo da personale autorizzato.
- Tutte le chiavette di azionamento di scorta devono essere conservate in un luogo sicuro.
- Non utilizzare un passe-partout, una chiavetta modificata o non idonea.
- Fissare la chiavetta di azionamento mediante saldatura, rivettatura o viti autobloccanti.
- Non utilizzare gli interblocchi di sicurezza come arresto meccanico o come attrezzo di centratura per un organo mobile.

**La mancata osservanza di questi istruzioni può causare danni materiali.**

### INSTALAÇÃO INADEQUADA

- Apenas pessoas autorizadas podem utilizar ou instalar o interbloqueio de segurança.
- Todas as chaves de lingueta sobressalentes têm de ser guardadas num local seguro.
- Não utilize uma chave-mestra nem uma chave de lingueta adulterada ou falsa.
- A chave de lingueta tem de ser fixada por solda, rebites ou parafusos não retrácteis.
- Não utilize o interbloqueio de segurança como batente mecânico nem como ferramenta de centragem para o protector móvel.

**A não observância destas instruções pode provocar ferimentos pessoais, ou danos no equipamento.**

## Characteristics

Product certifications	UL, CSA, CCC, SAC
Ambient air temperature	Operation : -25...+60 C° / - 13...140 F°.....Storage : -40...+70 C° / -40...158 F°
Vibration resistance	5 gn (10-500 Hz) conforming to <b>EN/IEC 60068-2-6</b>
Shock resistance	10 gn (11 ms) conforming to <b>EN/IEC 60068-2-27</b>
Number of operations	10 <sup>6</sup>
Reliability data B10d	5.000.000 (data value for a service life of 20 years can be limited by contact and mechanical wear)
Protection against electric shock	Class II conforming to <b>EN/IEC 61140</b>
Rated operating characteristics	Slow action 2-contact version ~ AC-15, B300 : Ue = 240 V, Ie = 1.5 A or Ue = 120 V, Ie = 3 A ; Ithe = 6 A --- DC-13, Q300 : Ue = 250 V, Ie = 0.27 A or Ue = 125 V, Ie = 0.55 A conforming to <b>IEC/EN 60947-5-1</b>
Rated insulation voltage	2-contact version Ui = 500 V conforming to <b>IEC/EN 60947-1</b> Ui = 300 V conforming to <b>UL 508, CSA C22-2 n° 14</b>
Rated impulse withstand voltage	U imp = 4 kV conforming to <b>IEC/EN 60947-5-4</b>
Short-circuit protection	10 A cartridge fuse type gG (gl) (use type CC in the United States)
Cabling (screw clamp terminals)	2-contact version Clamping capacity, min: 1 x 0.5 mm <sup>2</sup> / 1 # 20 AWG, max: 2 x 1.5 mm <sup>2</sup> / 2 # 16 AWG with or without cable end
Resistance to forcible withdrawal of actuator	F1max=650N / 146.1 lbf, f2h=500N / 112.4 lbf



## Caractéristiques

Certifications de produits	UL, CSA, CCC, SAC	
Température de l'air ambiant	Pour fonctionnement : -25...+60 C°.....Pour stockage : -40...+70 C°	
Tenue aux vibrations	5 gn (10-500 Hz) selon EN/IEC 60068-2-6	
Tenue aux chocs	10 gn (11 ms) selon EN/IEC 60068-2-27	
Nombre de manœuvres	10 <sup>6</sup>	
Données de fiabilité B10d	5.000.000 (la valeur des données pour une durée de 20 ans peut être limitée par l'usure due aux contacts et par l'usure mécanique)	
Protection contre les chocs électriques	Classe II selon EN/IEC 61140	
Caractéristiques assignées d'emploi	Version 2 contacts à action dépendante	~ AC-15, B300 : Ue = 240 V, Ie = 1,5 A ou Ue = 120 V, Ie = 3 A ; Ithe = 6 A --- DC-13, Q300 : Ue = 250 V, Ie = 0,27 A ou Ue = 125 V, Ie = 0,55 A selon IEC/EN 60947-5-1
Tension assignée d'isolement	Version 2 contacts	Ui = 500 V selon IEC/EN 60947-1 Ui = 300 V selon UL 508, CSA C22-2 n° 14
Tension assignée de tenue aux chocs	U imp = 4 kV selon IEC/EN 60947-5-4	
Protection contre les courts-circuits	Version 2 contacts	Cartouche fusible 10 A gG (gl)
Raccordement (Sur bornes à vis étriers)	Version 2 contacts	Capacité de serrage, min : 1 x 0,5 mm <sup>2</sup> , max: 2 x 1,5 mm <sup>2</sup> avec ou sans embout
Résistance au retrait forcé de la languette	F <sub>1max</sub> =650N, f <sub>zh</sub> =500N	

## Technische Daten

Produktzertifizierungen	UL, CSA, CCC, SAC	
Umgebungs-temperatur	Betrieb : -25...+60 C°.....Lagerung : -40...+70 C°	
Vibrations-festigkeit	5 gn (10-500 Hz) gemäß EN/IEC 60068-2-6	
Schockfestigkeit	10 gn (11 ms) gemäß EN/IEC 60068-2-27	
Anzahl der Schaltspiele	10 <sup>6</sup>	
Zuverlässigkeitsangaben B10d	5.000.000 (Datenwert für eine Betriebslebensdauer von 20 Jahren kann durch Berührung und mechanische Abnutzung eingeschränkt werden)	
Schutz gegen Spannungstöße	Klasse II gemäß EN/IEC 61140	
Nennbetriebsdaten	Schleifschaltung 2-Kontakt-Ausführung	~ AC-15, B300 : Ue = 240 V, Ie = 1,5 A oder Ue = 120 V, Ie = 3 A ; Ithe = 6 A --- DC-13, Q300 : Ue = 250 V, Ie = 0,27 A oder Ue = 125 V, Ie = 0,55 A gemäß IEC/EN 60947-5-1
Vorgeschriebene Isolierungsspannung	Version mit 2 Kontakten	Ui = 500 V gemäß IEC/EN 60947-1 Ui = 300 V gemäß UL 508, CSA C22-2 n° 14
Vorgeschriebene Schockfestigkeit	U imp = 4 kV gemäß IEC 60947-5-4	
Kurzschlußschutz	Version mit 2 Kontakten	Sicherung 10 A gG (gl)
Anschluß (Auf Schraubbügelklemmen)	Version mit 2 Kontakten	Anziehvermögen, min: 1 x 0,5 mm <sup>2</sup> , max: 2 x 1,5 mm <sup>2</sup> mit oder ohne Endstück
Ausreißfestigkeit des Stellschlüssels	F <sub>1max</sub> =650N, f <sub>zh</sub> =500N	

## Características

Certificaciones del producto	UL, CSA, CCC, SAC	
Temperaturas ambiente	Para funcionamiento: -25...+60 C°.....Para almacenamiento: -40...+70 C°	
Resistencia a las vibraciones	5 gn (10-500 Hz) según EN/IEC 60068-2-6	
Resistencia a los impactos	10 gn (11 ms) según EN/IEC 60068-2-27	
Cantidad de maniobras	10 <sup>6</sup>	
Datos de fiabilidad de B10d	5.000.000 (es posible que el valor de datos para una vida útil de 20 años se vea limitada a causa del contacto o el desgaste mecánico)	
Protección contra las descargas eléctricas	Clase II según EN/IEC 61140	
Características de empleo asignadas	Versión 2 contactos de acción dependiente	~ AC-15, B300 : Ue = 240 V, Ie = 1,5 A o Ue = 120 V, Ie = 3 A ; Ithe = 6 A --- DC-13, Q300 : Ue = 250 V, Ie = 0,27 A o Ue = 125 V, Ie = 0,55 A según IEC/EN 60947-5-1
Tensión asignada de aislamiento	Versión 2 contactos	Ui = 500 V según IEC/EN 60947-1 Ui = 300 V según UL 508, CSA C22-2 n° 14
Tensión asignada de resistencia a los golpes	U imp = 4 kV según IEC/EN 60947-5-4	
Protección contra los cortocircuitos	Versión 2 contactos	Cartucho fusible 10 A gG (gl)
Conexión (En terminales de tornillos estribos)	Versión 2 contactos	Capacidad de apriete, min: 1 x 0,5 mm <sup>2</sup> , max: 2 x 1,5 mm <sup>2</sup> con o sin extremo
Resistencia a la retirada forzosa del actuador	F <sub>1max</sub> =650N, f <sub>zh</sub> =500N	

## Caratteristiche

Certificazioni del prodotto	UL, CSA, CCC, SAC	
Temperatura dell'aria ambiente	Funzionamento: -25...+60 C°.....Immagazzinaggio: -40...+70 C°	
Tenuta alle vibrazioni	5 gn (10-500 Hz) secondo EN/IEC 60068-2-6	
Tenuta agli urti	10 gn (11 ms) secondo EN/IEC 60068-2-27	
Numero di manovre.	10 <sup>6</sup>	
Affidabilità dati B10d	5.000.000 (il valore espresso per una durata operativa di 20 anni può essere inferiore a causa del contatto e dell'usura meccanica)	
Protezione contro gli choc elettrici	Classe II secondo EN/IEC 61140	
Caratteristiche nominali d'impiego	Modello con 2 contatti ad azione dipendente	~ AC-15, B300 : Ue = 240 V, Ie = 1,5 A o Ue = 120 V, Ie = 3 A ; Ithe = 6 A --- DC-13, Q300 : Ue = 250 V, Ie = 0,27 A o Ue = 125 V, Ie = 0,55 A secondo IEC/EN 60947-5-1
Tensione assegnata d'isolamento	Modello con 2 contatti	Ui = 500 V secondo IEC/EN 60947-1 Ui = 300 V secondo UL 508, CSA C22-2 n° 14
Tensione assegnata di resistenza agli shock	U imp = 4 kV secondo IEC/EN 60947-5-4	
Protezione contro i cortocircuiti	Modello con 2 contatti	Fusibile 10 A gG (gl)
Collegamento (Su morsetti a vite serrafili)	Modello con 2 contatti	Capacità di chiusura, min: 1 x 0,5 mm <sup>2</sup> , max: 2 x 1,5 mm <sup>2</sup> con o senza ghiera
Resistenza all'estrazione dell'azionatore	F <sub>1max</sub> =650N, f <sub>zh</sub> =500N	

## Características

Certificações do produto	UL, CSA, CCC, SAC	
Temperatura ambiente	Funcionamento: -25...+60 C°.....Armazenagem: -40... +70 C°	
Comportamento às vibrações	5 gn (10-500 Hz) segundo EN/IEC 60068-2-6	
Comportamento aos choques	10 gn (11 ms) segundo EN/IEC 60068-2-27	
Número de manobras	10 <sup>6</sup>	
Dados de fiabilidade de B10d	5.000.000 (o valor dos dados relativos a uma vida de serviço de 20 anos pode ser limitado por contacto e desgaste mecânico)	
Proteção contra os choques eléctricos	Classe II segundo EN/IEC 61140	
Características estipuladas de emprego	Versão 2 contactos de acção dependente	~ AC-15, B300 : Ue = 240 V, Ie = 1,5 A ou Ue = 120 V, Ie = 3 A ; Ithe = 6 A --- DC-13, Q300 : Ue = 250 V, Ie = 0,27 A ou Ue = 125 V, Ie = 0,55 A segundo IEC/EN 60947-5-1
Tensão atribuída de isolamento	Versão 2 contactos	Ui = 500 V segundo IEC/EN 60947-1 Ui = 300 V segundo UL 508, CSA C22-2 n° 14
Tensão atribuída de resistência a choques	U imp = 4 kV segundo IEC 60947-5-4	
Proteção contra curtos-circuitos	Versão 2 contactos	Cartucho fusível 10 A gG (gl)
Ligações (Terminais com parafusos de aperto)	Versão 2 contactos	Capacidade de aperto, min: 1 x 0,5 mm <sup>2</sup> , max: 2 x 1,5 mm <sup>2</sup> com ou sem ponta
Resistência à remoção forçada do actuador	F <sub>1max</sub> =650N, f <sub>zh</sub> =500N	