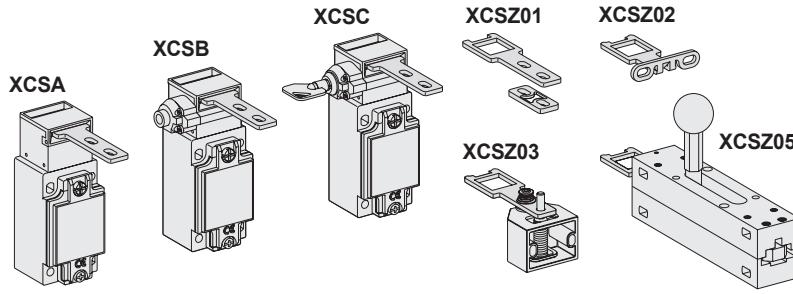


**Safety interlock switch**  
**Interrupteurs de sécurité**  
**Sicherheits-Positionsschalter**  
**Interruptores de seguridad**  
**Interruttori di sicurezza**  
**Interruptores de segurança**



http://qr.tesensors.com/XCS011

**English**

These devices have been designed to be in compliance with the standards currently in effect: EN/IEC 60947-5-1, EN/ISO 13849-1, EN/IEC 62061, EN/IEC 60947-1, EN/ISO 14119, EN/IEC 60204. These devices can achieve up to category 4 PL=e or SIL 3 (if combined with an appropriate Control Safety Unit PL=e / SIL 3).

**Français**

Ces appareils ont été conçus d'après les normes actuellement en vigueur : EN/IEC 60947-5-1, EN/ISO 13849-1, EN/IEC 62061, EN/IEC 60947-1, EN/ISO 14119, EN/IEC 60204. Ces équipements peuvent atteindre un circuit de commande jusqu'à la catégorie 4 PL=e ou SIL 3 correspondant (en combinaison avec une unité de contrôle de sécurité appropriée PL=e / SIL 3).

**Deutsch**

Die Geräte wurden gemäß den geltenden Normen EN/IEC 60947-5-1, EN/ISO 13849-1, EN/IEC 62061, EN/IEC 60947-1, EN/ISO 14119, EN/IEC 60204 entwickelt. Diese Geräte können bis Kategorie 4 PL = e bzw. SIL 3 zu erreichen (wenn mit einer entsprechenden Control Safety Unit kombiniert PL = e / SIL 3) erreichen.

**Español**

Estos dispositivos han sido diseñados de conformidad con las normas actualmente en vigor EN/IEC 60947-5-1, EN/ISO 13849-1, EN/IEC 62061, EN/IEC 60947-1, EN/ISO 14119, EN/IEC 60204. Estos dispositivos permiten conseguir hasta la categoría 4 PL = e o SIL 3 (si se combina con una Unidad de Control de Seguridad apropiado PL = e / SIL 3).

**Italiano**

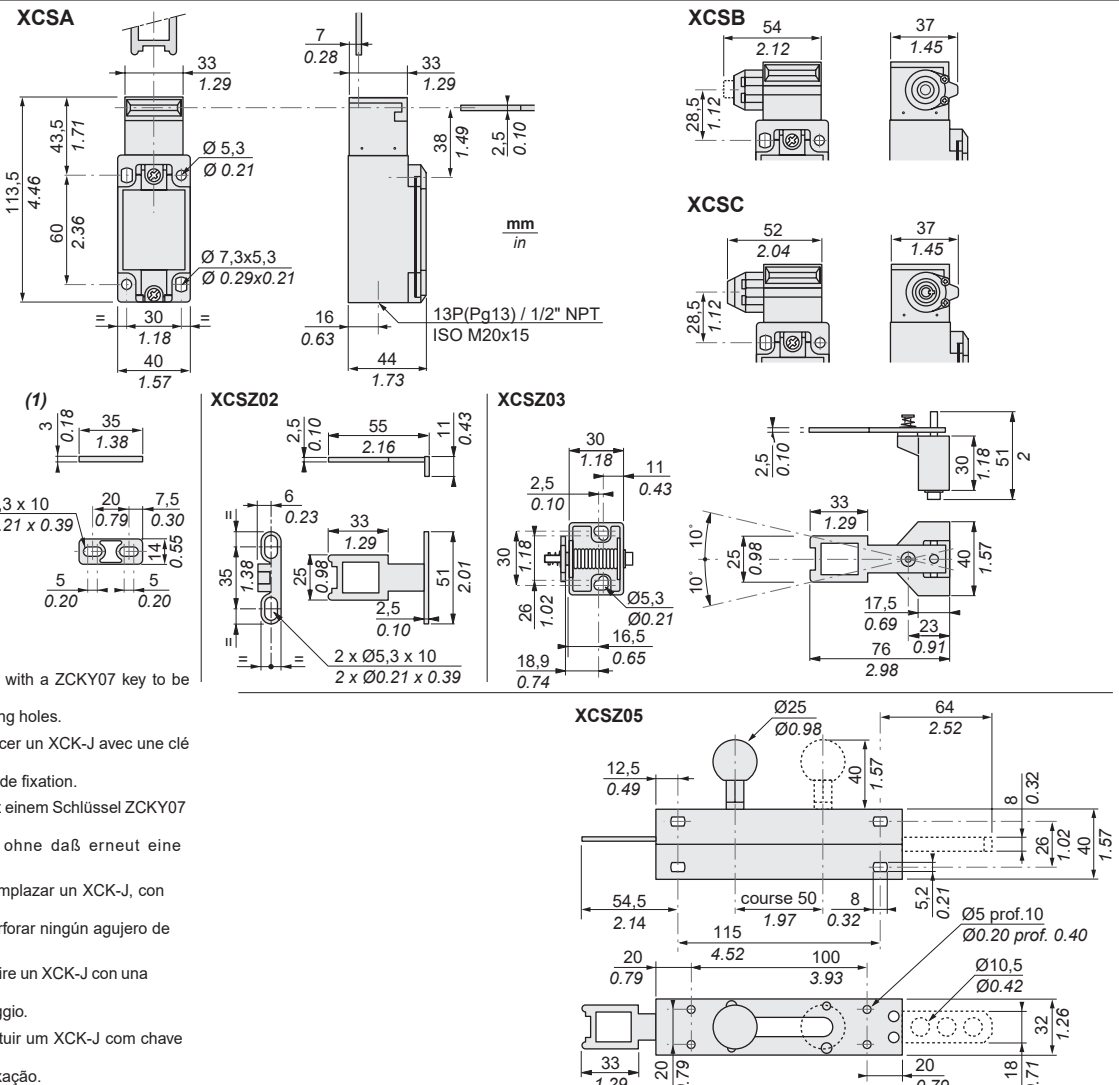
Questi dispositivi sono stati progettati secondo le norme in vigore: EN/IEC 60947-5-1, EN/ISO 13849-1, EN/IEC 62061, EN/IEC 60947-1, EN/ISO 14119, EN/IEC 60204. Questi dispositivi consentono di ottenere fino a categoria 4 PL = e o SIL 3 (se combinato con un'unità di sicurezza di controllo appropriata PL = e / SIL 3).

**Português**

Estes aparelhos foram concebidos para estar em conformidade com as normas em vigor: EN/IEC 60947-5-1, EN/ISO 13849-1, EN/IEC 62061, EN/IEC 60947-1, EN/ISO 14119, EN/IEC 60204. Estes aparelhos permitem atingir até a categoria 4 PL = e ou SIL 3 (se combinado com uma unidade de segurança de controle apropriada PL = e / SIL 3).

**Dimensions**  
**Encombrements**  
**Abmessungen**  
**Dimensiones**  
**Dimensioni**  
**Dimensões**

**1/2" NPT :**  
 in case of connection by a metal conduit, a flexible metal conduit shall be used.  
 Max. conduit torque :  
 9 N.m / 80 Lb.in



(1) Shim provided with XCSZ01 enabling an XCK-J with a ZCKY07 key to be replaced by an XCS-A/B/C with an XCSZ01 key without redrilling any attaching holes.

Cale fournie avec XCSZ01 permettant de remplacer un XCK-J avec une clé ZCKY07 par un XCS-A/B/C avec une clé XCSZ01 sans repercer aucun trous de fixation.

Mit XCSZ01 gelieferter Keil, der es ermöglicht, mit einem Schlüssel ZCKY07 ein XCK-J durch ein XCS-A/B/C mit einem Schlüssel XCSZ01 zu ersetzen, ohne daß erneut eine Befestigungsbohrung vorzunehmen ist.

Cala suministrada con XCSZ01 que permite reemplazar un XCK-J, con una llave ZCKY07, por un XCS-A/B/C, con una llave XCSZ01, sin tener que volver a perforar ningún agujero de fijación.

Un inserto fornito con XCSZ01 permette di sostituire un XCK-J con una chiave ZCKY07 da un XCS-A/B/C con una chiave XCSZ01 senza realizzare altri lori di fissaggio.

Cunha fornecida com XCSZ01 permitindo substituir um XCK-J com chave ZCKY07 por um XCS-A/B/C com chave XCSZ01, mantendo os mesmos furos de fixação.

- (en) Electrical equipment should be installed, operated, serviced, and maintained only by qualified personnel. No responsibility is assumed by Schneider Electric for any consequences arising out of the use of this material.
- (fr) Les équipements électriques doivent être installés, exploités et entretenus par un personnel qualifié. Schneider Electric décline toute responsabilité quant aux conséquences de l'utilisation de ce matériel.
- (de) Elektrische Geräte dürfen nur von Fachpersonal installiert, betrieben, gewartet und instand gesetzt werden. Schneider Electric haftet nicht für Schäden, die aufgrund der Verwendung dieses Materials entstehen.
- (es) Sólo el personal de servicio cualificado podrá instalar, utilizar, reparar y mantener el equipo eléctrico. Schneider Electric no asume las responsabilidades que pudieran surgir como consecuencia de la utilización de este material.
- (it) Le apparecchiature elettriche devono essere installate, usate e riparate solo da personale qualificato. Schneider Electric non assume nessuna responsabilità per qualunque conseguenza derivante dall'uso di questo materiale.
- (pt) A instalação, utilização e manutenção do equipamento eléctrico devem ser efectuadas exclusivamente por pessoal qualificado. A Schneider Electric não assume qualquer responsabilidade pelas consequências resultantes da utilização deste material.

© 2021 Schneider Electric. "All Rights Reserved."



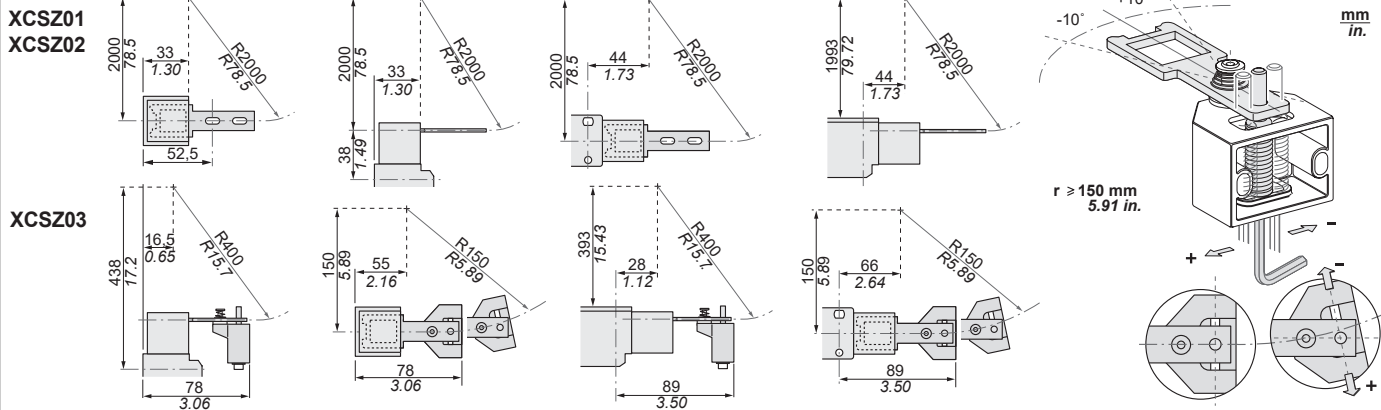
**Уполномоченный поставщик в РФ :**

АО «Шнейдер Электрик»  
 Адрес: 127018, Россия, г. Москва, ул. Двинцев, д.12, корп.1  
 Тел. +7 (495) 777 99 90  
 Факс +7 (495) 777 99 92

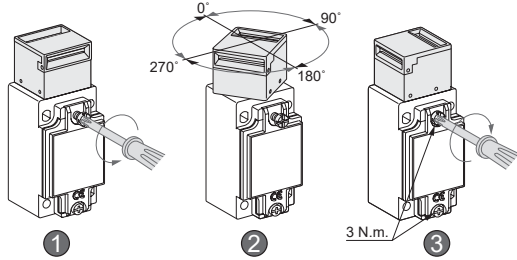
**Қазақстан Республикасында ресми жеткізуші :**

ЖШС «Шнейдер Электрик»  
 Мекен-жайы: Қазақстан Республикасы, Алматы қ., Достық даң.,  
 «Кен Дала» Бизнес Орталығы, 5-ші қабат.  
 Тел.: +7 (727) 357 23 57  
 Факс.: +7(727) 357 24 39

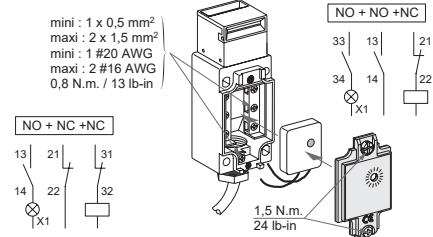
**Tongued key actuation radii / Rayons d'actionnement des clés languettes / Betätigungsradien der Zungenschlüssel / Radios de accionamiento de las llaves lengüetas / Raggio minimo di azionamento / Raios de accionamento das chaves de lingueta**



**Head orientation / Orientation de la tête / Ausrichtung des Kopfteils / Orientación de la cabeza / Orientamento della testa / Orientação da cabeça**



**Tightening torque, tightening capacity / Couple de serrage, capacité de serrage / Anziedrehmoment, Anziehvermögen / Par de apriete, capacidad de apriete / Coppia di serraggio, capacità di serraggio / Binário de aperto, capacidade de aperto**



**Adjustment of tongued keys**

The safety interlock switch must not be used as a mechanical stop or as a centring tool for the moving guard. An additional limit stop on the fixed part must be anticipated. After adjustment, make it impossible to dismantle the support key.  
 ⚠ Only keys XCSZ 01/02/03/05 must be used.

**Réglage des clés languettes**

L'interrupteur de sécurité ne doit pas servir de butée mécanique ni de centreur de votre protecteur mobile. Prévoir une butée supplémentaire sur la partie fixe. Après réglage, rendre indémontable la clé sur le support.  
 ⚠ Seules les clés XCS-Z 01/02/03/05 doivent être utilisées.

**Einstellung der Zungenschlüssel**

Der Sicherheits-Positionsschalter darf nicht als mechanischer Anschlag oder als Zentriergerät für die bewegliche Schutzvorrichtung verwendet werden. Auf dem stationären Teil einen zusätzlichen Anschlag vorsehen. Nach dem Einstellen dafür sorgen, dass der Schlüssel des Trägers nicht demontiert werden kann.  
 ⚠ Nur die Schlüssel XCSZ 01/02/03/05 dürfen verwendet werden.

**Ajuste de los pestillos**

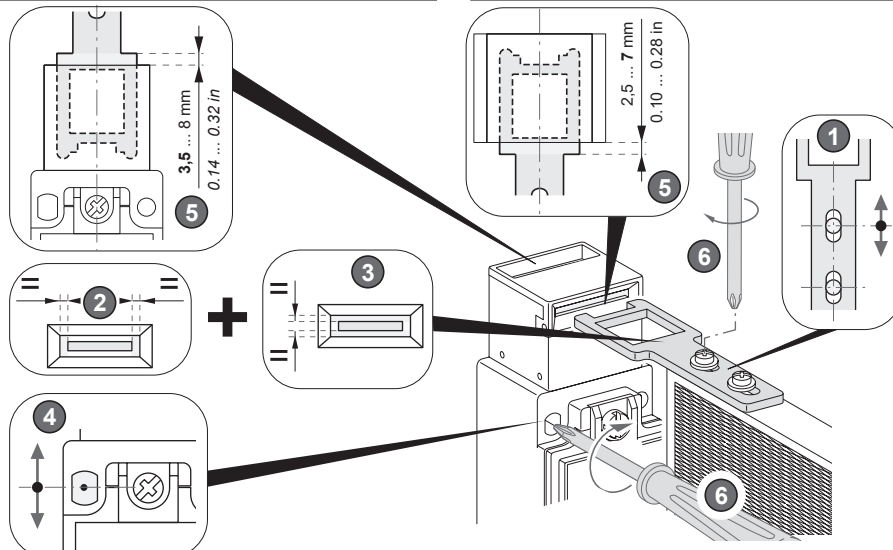
El interruptor de seguridad no debe servir de tope mecánico ni para centrado de su protector móvil. Prever un tope de retención suplementario sobre la parte fija. Después del ajustado, procurar que sea imposible desmontar la clave del apoyo.  
 ⚠ Sólo deben ser utilizadas las claves XCSZ 01/02/03/05.

**Regolazione degli azionatori**

L'interruptore di sicurezza non deve servire da arresto meccanico nemmeno da centraggio della protezione mobile. Predisporre un fincorsa supplementare sulla parte fissa. Dopo la regolazione, rendere non smontabile la chiave del supporto.  
 ⚠ Verranno utilizzate solo le chiavi XCSZ 01/02/03/05

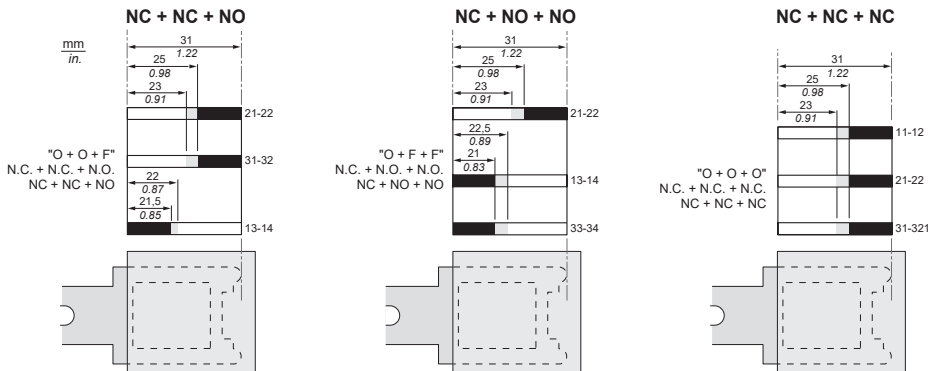
**Regulação das chaves de lingueta**

O interruptor de segurança não deve servir como batente mecânica nem para centrar do protector móvel. Prever um batente suplementar na parte fixa. Depois da regulação, tornar indemontável a chave do suporte.  
 ⚠ Só devem ser utilizadas chaves XCSZ 01/02/03/05.

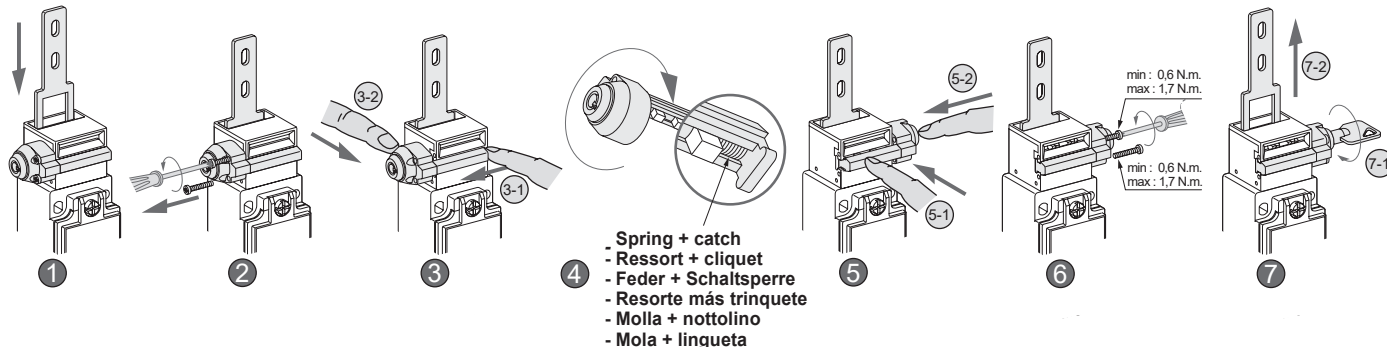


**Contact status**  
 Etat des contacts  
 Kontaktzustand  
 Estado de los contactos  
 Stato dei contatti  
 Estado dos contactos

- Contact closed (1)
- Contact fermé (1)
- Kontakt geschlossen (1)
- Contacto cerrado (1)
- Contatto chiuso (1)
- Contacto fechado (1)
- Contact open (0)
- Contact ouvert (0)
- Kontakt geöffnet (0)
- Contacto abierto (0)
- Contatto aperto (0)
- Contacto aberto (0)
- Transient state
- Etat transitoire
- Übergangszustand
- Estado transitorio
- Stato transitorio
- Estado transitório



**Position of keylock on XCS-B/C / Orientation serrure à clé sur XCS-B/C / Ausrichtung des Schlosses auf dem XCS-B/C**  
**Orientación cerradura de llave en XCS-B/C / Orientamento serratura a chiave su XCS-B/C / Orientação fechadura a chave em XCS-B/C**



- Spring + catch
- Ressort + cliquet
- Feder + Schaltsperre
- Resorte más trinquete
- Molla + nottolino
- Mola + lingueta

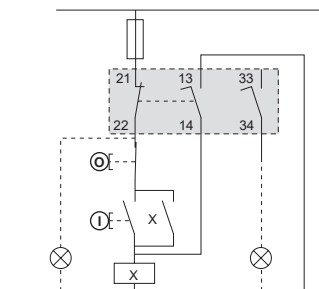
**Wiring diagram**  
**Mise en œuvre électrique**  
**Elektrische Installation**  
**Instalación eléctrica**  
**Collegamenti elettrici**  
**Instalação eléctrica**

\* For mechanical/electrical redundancy, add another switch with positive opening contacts  
 Pour une redondance mécanique et électrique, ajouter un autre interrupteur à manoeuvre positive d'ouverture  
 Für mechanische und elektrische Redundanz, wird ein weiterer Schalter mit Zwangsöffnung benötigt  
 Para conseguir una redundancia mecánica y eléctrica, añadir otro interruptor de posición de apertura positiva  
 Per realizzare la ridondanza meccanica ed elettrica, inserire un altro finecorsa a manovra positiva d'apertura  
 Para uma redundância mecânica e eléctrica, juntar um outro interruptor fim-de-curso com manobra positiva de abertura

Cat. 1 - PL=c (EN/ISO 13849-1)

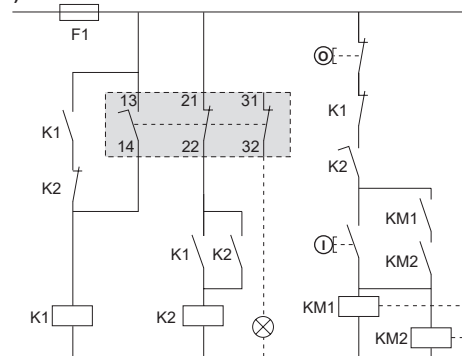
- XCSA5\*\*
- XCSB5\*\*
- XCSC5\*\*
- NC + NO + NO

Check that starting cannot be carried out when the protector is opened.  
 Vérifier que le démarrage ne peut pas s'effectuer protecteur ouvert.  
 Sicherstellen, dass ein Starten nicht möglich ist, so lange die Schutzvorrichtung geöffnet ist.  
 Comprobar que el comienzo no puede efectuarse con el protector abierto.  
 Verificare che l'avviamento non avvenga con la protezione aperta.  
 Assegurar-se de que o arranque não pode ser efectuado com o protector aberto.



Cat. 3\* - PL=d (EN/ISO 13849-1)

- XCSA7\*\*
- XCSB7\*\*
- XCSC7\*\*
- NO + NC + NC



**Maintenance:**

- It is imperative to check the following points regularly
- the mechanical adjustment of product XCS-A/B/C with the XCSZ01/02/03/05 tongued key
- wear: the devices should not be used beyond the characteristics stated in catalogues
- make sure of the good electric switching
- it is forbidden to modify the devices.

⚠ Any and all liability shall be excluded in case of non compliance with the requirements of this notice.

**Entretien :**

- il est impératif de vérifier régulièrement les points suivants :
- le réglage mécanique du produit XCS-A/B/C avec la clé languette XCS-Z01/02/03/05.
- l'usure : les appareils ne doivent pas être utilisés au delà des caractéristiques catalogue.
- s'assurer de la bonne commutation électrique.
- il est interdit de modifier les appareils.

⚠ Nous déclinons toute responsabilité en cas de non respect des consignes de cette notice.

**Wartung:**

- Die folgenden Punkte sind regelmäßig zu prüfen:
- Die mechanische Einstellung des XCS A/B/C Produkts mit dem Zungenschlüssel XCSZ01/02/03/05
- Abnutzung: Die Geräte dürfen nicht über die Katalogdaten hinaus verwendet werden
- Die gute elektrische Umschaltung prüfen
- Eine Änderung der Geräte ist verboten

⚠ Im Falle der Nichtbeachtung der Gebrauchshinweise dieser Anleitung lehnen Wir jegliche Haftung ab.

**Mantenimiento:**

- Es imprescindible comprobar regularmente los puntos siguientes :
- el ajuste mecánico del producto XCS A/B/C con la clave machihembra XCSZ01/02/03/05
- el desgaste: los aparatos no deben utilizarse más allá de las características indicadas en el catálogo
- asegurarse de la buena conmutación eléctrica
- está prohibido modificar los aparatos.

⚠ Declinamos toda responsabilidad en el supuesto de no aplicación de las Instrucciones adjuntas.

**Manutenzione :**

- è indispensabile verificare regolarmente i punti seguenti :
- la regolazione meccanica del prodotto XCS A/B/C con la chiave a linguetta XCSZ01/02/03/05
- l'usura : gli apparecchi devono essere utilizzati rispettando le caratteristiche elencate ne catalogo
- verificare la corretta commutazione elettrica
- è vietato modificare gli apparecchi.

⚠ Decliniamo ogni responsabilità in caso di mancato rispetto delle indicazioni contenute in queste istruzioni.

**Manutenção:**

- É imperativo verificar regularmente os seguintes pontos:
- a regulação mecânica do produto XCS A/B/C com a chave de lingueta XCSZ01/02/03/05
- o desgaste: os aparelhos não devem ser utilizados para além das características de catálogo
- verificar a correcta comutação eléctrica
- é proibido alterar os aparelhos.

⚠ Nós declinamos qualquer responsabilidade em caso de não serem respeitadas as instruções deste documento.

**⚠ DANGER / DANGER / GEFAHR / PELIGRO / PERICOLO / PERIGO**

**HAZARD OF ELECTRIC SHOCK, BURN OR EXPLOSION**  
 Turn off all power before working on this equipment.  
**Failure to follow these instructions will result in death or serious injury.**

**RISQUE DE CHOC ELECTRIQUE, DE BRULURE OU D' EXPLOSION**  
 Coupez l'alimentation avant de travailler sur cet appareil.  
**Le non-respect de ces instructions entraînera la mort ou des blessures graves.**

**STROMSCHLAG-, VERBRENNUNGS- ODER EXPLOSIONSGEFAHR**  
 Vor dem Arbeiten an dem Gerät dessen Stromversorgung abschalten.  
**Die Nichtbeachtung dieser Anweisungen wird den Tod oder schwere Körperverletzung zur Folge haben.**

**PELIGRO DE DESCARGA ELÉCTRICA, QUEMADURAS O EXPLOSIÓN**  
 Desconecte toda alimentación antes de realizar el servicio.  
**El incumplimiento de estas instrucciones implicará la muerte o graves heridas.**

**RISCHIO DE SCARICHE ELETTRICHE, INCENDIO O ESPLOSIONE**  
 Scollegare l'apparecchio dalla presa di corrente prima di qualsiasi intervento.  
**La mancata osservanza di questi istruzioni comporta gravi rischi per la vita e l'incolumità personale.**

**RISCO DE CHOQUE ELÉCTRICO, DE QUEIMADURA OU EXPLOSAO**  
 Desligue a alimentação antes de trabalhar neste aparelho.  
**O incumprimento destas instruções provocará a morte ou feridas graves**

**⚠ CAUTION / ATTENTION / ACHTUNG / ATENCIÓN / ATTENZIONE / ATENÇÃO**

**INCORRECT INSTALLATION**  
 - All spare tongued keys must be stored in a safe place and only used or installed by authorized persons.  
 - Use of a master key, modified or dummy tongued key may give rise to dangerous situations.  
 - Tongued keys must be fixed by soldering, riveting or un retractable screws.  
**Failure to follow these instructions can result in equipment damage.**

**INSTALLATION INCORRECTE**  
 - Toute clé languette de rechange doit être stockée en lieu sûr et uniquement utilisée ou installée par des personnes habilitées.  
 - L'utilisation de passe-partout, clé-languette modifiée ou facille peut conduire à des situations dangereuses.  
 - Les clés-languettes doivent être fixés par soudage, rivetage ou vis «à sens unique»  
**Le non-respect de ces instructions peut entraîner des dommages matériels.**

**FALSCH E INSTALLATION**  
 - Jeder Ersatz-Zungenschlüssel ist an einem sicheren Ort aufzubewahren und nur von berechtigten Personen zu verwenden oder zu installieren.  
 - Die Verwendung von Sperrhaken oder veränderten oder nachgemachten Zungenschlüsseln kann zu gefährlichen Situationen führen.  
 - Die Zungenschlüssel müssen angeschweißt, angenietet oder mit Einweg-Schrauben befestigt werden.  
**Die Nichtbeachtung dieser Anweisungen kann zu Materialschäden führen.**

**INSTALACIÓN INCORRECTA**  
 - Las llaves lengüeta de repuesto deben almacenarse en un lugar seguro, y solo deben ser utilizadas o instaladas por personal autorizado.  
 - Utilizar llaves maestras, llaves lengüeta modificadas o imitaciones puede provocar situaciones peligrosas.  
 - Las llaves lengüeta se deben fijar mediante soldadura, remache o tornillo de sentido único.  
**El incumplimiento de estas instrucciones puede implicar daños materiales**

**INSTALLAZIONE ERRATA**  
 - Conservare in luogo sicuro gli azionatori di ricambio e affidarne l'utilizzo o l'installazione a personale qualificato.  
 - L'utilizzo di passe-partout, azionatori modificati o non donei può causare situazioni pericolose.  
 - Fissare gli azionatori mediante saldatura, chiodatura o viti autobloccanti.  
**La mancata osservanza di questi istruzioni può causare danni materiali.**

**INSTALAÇÃO INCORRECTA**  
 - Todas as chaves de lingueta sobressalentes devem ser guardadas num local seguro e utilizadas ou instaladas apenas por pessoas qualificadas.  
 - A utilização de uma chave-mestra, chave de lingueta adulterada ou falsa pode dar origem a situações perigosas.  
 - As chaves de lingueta devem ser fixadas através de um processo de soldagem, rebitagem ou parafuso «de sentido único»  
**O incumprimento destas instruções poderá resultar em danos materiais.**

<b>Characteristics</b>	
Product certifications	UL, CSA, CCC, EAC
Ambient air temperature	Operation : -25...+70 C° / -13...158 F° .....Storage : -40...+70 C° / -40...158 F°
Vibration resistance	5 gn (10-500 Hz) conforming to EN/IEC 60068-2-6
Shock resistance	10 gn (11 ms) conforming to EN/IEC 60068-2-27
Number of operations	XCSA: 10 <sup>6</sup> - XCSB/C: 0,6 x 10 <sup>6</sup>
Reliability data B10d	XCSA: 5.000.000 - XCSB/C: 3.000.000 (data value for a service life of 20 years can be limited by contact and mechanical wear)
Rated electric characteristics of use	~ AC-15, A300 : Ue = 240 V, Ie = 3 A or Ue = 120 V, Ie = 6 A --- DC-13, Q300 : Ue = 250 V, Ie = 0,27 A or Ue = 125 V, Ie = 0,55 A conforming to IEC 60 947-5-1, EN 60 947-5-1
Protection against electric shock	Class I conforming to EN/IEC 61140
Actuation speed	mini = 0,01 m/s (0.39 in/s) - maxi = 0,5 m/s (19.68 in/s)
Short-circuit protection	10 A gG (gl) cartridge fuse (use type CC in the United States)
Cable connection	Screw clamps terminals..... Clamping capacity : min : 1 #20 AWG (1 x 0.5 mm <sup>2</sup> ) , max : 2 #16 AWG (2 x 1.5 mm <sup>2</sup> ).
Minimum key pull-out resistance	XCSA: F min = 20 N / 4.5 lbf
Resistance to forcible withdrawal of actuator	XCSB/C: F <sub>1max</sub> =1500N / 337.2 lbf, f <sub>zh</sub> =1150N / 258.5 lbf
<b>Caractéristiques</b>	
Certifications des produits	UL, CSA, CCC, EAC
Température de l'air ambiant	Pour fonctionnement : -25...+70 C° .....Pour stockage : -40...+70 C°
Tenue aux vibrations	5 gn (10...500 Hz) selon EN/IEC 60068-2-6
Tenue aux chocs	10 gn (durée 11 ms) selon EN/IEC 60068-2-27
Nombre de manœuvres	XCSA: 10 <sup>6</sup> - XCSB/C: 0,6 x 10 <sup>6</sup>
Données de fiabilité B10d	XCSA: 5.000.000 - XCSB/C: 3.000.000 (la valeur des données pour une durée de 20 ans peut être limitée par l'usure due aux contacts et par l'usure mécanique)
Caractéristiques électriques assignées d'emploi	~ AC-15, A300 : Ue = 240 V, Ie = 3 A ou Ue = 120 V, Ie = 6 A --- DC-13, Q300 : Ue = 250 V, Ie = 0,27 A ou Ue = 125 V, Ie = 0,55 A selon IEC 60 947-5-1, EN 60 947-5-1
Protection contre les chocs électriques	Classe I selon EN/IEC 61140
Vitesse d'attaque	mini = 0,01 m/s - maxi = 0,5 m/s
Protection contre les courts-circuits	Cartouche fusible 10 A gG (gl)
Raccordement	Sur bornes à vis étriers.....Capacité de serrage : mini : 1 x 0,5 mm <sup>2</sup> , maxi : 2 x 1,5 mm <sup>2</sup>
Résistance mini à l'arrachement de la clé	XCSA: F min = 20 N
Résistance au retrait forcé de la languette	XCSB/C: F <sub>1max</sub> =1500N, f <sub>zh</sub> =1150N
<b>Technische Daten</b>	
Produktzertifizierungen	UL, CSA, CCC, EAC
Umgebungs-temperatur	Betrieb : -25...+70 C° .....Lagerung : -40...+70 C°
Vibrations-festigkeit	5 gn (10...500 Hz) gemäß EN/IEC 60068-2-6
Schockfestigkeit	10 gn (Dauer 11 ms) gemäß EN/IEC 60068-2-27
Anzahl der Schaltspiele	XCSA: 10 <sup>6</sup> - XCSB/C: 0,6 x 10 <sup>6</sup>
Zuverlässigkeitsangaben B10d	XCSA : 5.000.000 - XCSB/C : 3.000.000 (Datenwert für eine Betriebslebensdauer von 20 Jahren kann durch Berührung und mechanische Abnutzung eingeschränkt werden)
Zugeordnete elektrische daten	~ AC-15, A300 : Ue = 240 V, Ie = 3 A oder Ue = 120 V, Ie = 6 A --- DC-13, Q300 : Ue = 250 V, Ie = 0,27 A oder Ue = 125 V, Ie = 0,55 A gemäß IEC 60 947-5-1, EN 60 947-5-1
Schutz gegen Spannungstöße	Klasse I gemäß EN/IEC 61140
Zungenschlüssel geschwindigkeit	mini = 0,01 m/s - maxi = 0,5 m/s
Kurzschlußschutz	Sicherung 10 A gG (gl)
Anschluß	Auf Schraubbügelklemmen.....Anziehvermögen : mini : 1 x 0,5 mm <sup>2</sup> , maxi : 2 x 1,5 mm <sup>2</sup>
Min. Schlüsselaußerfestigkeit	XCSA: F min = 20 N
Ausreißfestigkeit des Stellschlüssels	XCSB/C: F <sub>1max</sub> =1500N, f <sub>zh</sub> =1150N
<b>Características</b>	
Certificaciones del producto	UL, CSA, CCC, EAC
Temperaturas ambiente	Para funcionamiento: -25...+40 C° .....Para almacenamiento: -40...+70 C°
Resistencia a las vibraciones	5 gn (10 ... 500 Hz) según EN/IEC 60068-2-6
Resistencia a los impactos	10 gn (duración 11 ms) según EN/IEC 60068-2-27
Cantidad de maniobras	XCSA: 10 <sup>6</sup> - XCSB/C: 0,6 x 10 <sup>6</sup>
Datos de fiabilidad de B10d	XCSA: 5.000.000 - XCSB/C: 3.000.000 (es posible que el valor de datos para una vida útil de 20 años se vea limitada a causa del contacto o el desgaste mecánico)
Características eléctricas asignadas de utilización	~ CA-15, A300 : Ue = 240 V, Ie = 3 A o Ue = 120 V, Ie = 6 A --- DC-13, Q300 : Ue = 250 V, Ie = 0,27 A o Ue = 125 V, Ie = 0,55 A según IEC 60 947-5-1, EN 60 947-5-1
Protección contra las descargas eléctricas	Clase I según EN/IEC 61140
Velocidad de acción	mini = 0,01 m/s - maxi = 0,5 m/s
Protección contra los cortocircuitos	Cartucho fusible 10 A gG (gl)
Conexión	En terminales de tornillos estribos.....Capacidad de apriete: mín.: 1 x 0,5 mm <sup>2</sup> , máx.: 2 x 1,5 mm <sup>2</sup>
Resistencia mínima a la sustracción del pestillo	XCSA: F min = 20 N
Resistencia a la retirada forzosa del actuador	XCSB/C: F <sub>1max</sub> =1500N, f <sub>zh</sub> =1150N
<b>Caratteristiche</b>	
Certificazioni del prodotto	UL, CSA, CCC, EAC
Temperatura dell'aria ambiente	Funzionamento: -25...+40 C° .....Immagazzinaggio: -40...+70 C°
Tenuta alle vibrazioni	5 gn (10 ... 500 Hz) secondo EN/IEC 60068-2-6
Tenuta agli urti	10 gn (durata 11 ms) secondo EN/IEC 60068-2-27
Numero di manovre.	XCSA: 10 <sup>6</sup> - XCSB/C: 0,6 x 10 <sup>6</sup>
Affidabilità dati B10d	XCSA: 5.000.000 - XCSB/C: 3.000.000 (il valore espresso per una durata operativa di 20 anni può essere inferiore a causa del contatto e dell'usura meccanica)
Caratteristiche elettriche di impiego attribuite	~ AC 15, A 300 Ue = 240 V, Ie = 3 A o Ue = 120 V, Ie = 6 A --- DC-13, Q300 : Ue = 250 V, Ie = 0,27 A o Ue = 125 V, Ie = 0,55 A secondo IEC 60 947-5-1, EN 60 947-5-1
Protezione contro gli choc elettrici	Classe I secondo EN/IEC 61140
Velocità di attacco	mini = 0,01 m/s - maxi = 0,5 m/s
Protezione contro i cortocircuiti	Fusibile 10A gG (gl)
Collegamento	Su morsetti a vite serrafilo.....Capacità di chiusura : mini : 1 x 0,5 mm <sup>2</sup> , maxi 2 x 1,5 mm <sup>2</sup>
Resistenza minima all'estrazione di chiave	XCSA: F min = 20 N
Resistenza al ritiro forzato di attuatore	XCSB/C: F <sub>1max</sub> =1500N, f <sub>zh</sub> =1150N
<b>Características</b>	
Certificações do produto	UL, CSA, CCC, EAC
Temperatura ambiente	Funcionamento: -25...+40 C° .....Armazenagem: -40...+70 C°
Comportamento às vibrações	5 gn (10 ... 500 Hz) segundo EN/IEC 60068-2-6
Comportamento aos choques	10 gn (duração 11 ms) segundo EN/IEC 60068-2-27
Número de manobras	XCSA: 10 <sup>6</sup> - XCSB/C: 0,6 x 10 <sup>6</sup>
Dados de fiabilidade de B10d	XCSA: 5.000.000 - XCSB/C: 3.000.000 (o valor dos dados relativos a uma vida de serviço de 20 anos pode ser limitado por contacto e desgaste mecânico)
Características eléctricas de utilização atribuídas	~ AC-15, A300 : Ue = 240 V, Ie = 3 A ou Ue = 120 V, Ie = 6 A --- DC-13, Q300 : Ue = 250 V, Ie = 0,27 A ou Ue = 125 V, Ie = 0,55 A segundo IEC 60 947-5-1, EN 60 947-5-1
Protecção contra os choques eléctricos	Classe I segundo EN/IEC 61140
Velocidade de ataque	mini = 0,01 m/s - maxi = 0,5 m/s
Protecção contra curtos-circuitos	Cartucho fusível 10 A gG (gl)
Ligações	Terminais com parafusos de aperto.....Capacidade de aperto: mín.: 1 x 0,5 mm <sup>2</sup> ; máx. 2 x 1,5 mm <sup>2</sup>
Resistência mín. ao arranque da chave	XCSA: F min = 20 N
Resistência à remoção forçada do actuador	XCSB/C: F <sub>1max</sub> =1500N, f <sub>zh</sub> =1150N