

# Harmony HMISTU655/855

## Benutzerhandbuch

05/2022

EIO000000616.12

[www.se.com](http://www.se.com)

**Schneider**  
 Electric™

---

Die Informationen in der vorliegenden Dokumentation enthalten allgemeine Beschreibungen und/oder technische Leistungsmerkmale der hier erwähnten Produkte. Diese Dokumentation dient keinesfalls als Ersatz für die Ermittlung der Eignung oder Verlässlichkeit dieser Produkte für bestimmte Verwendungsbereiche des Benutzers und darf nicht zu diesem Zweck verwendet werden. Jeder Benutzer oder Integrator ist verpflichtet, angemessene und vollständige Risikoanalysen, Bewertungen und Tests der Produkte im Hinblick auf deren jeweils spezifischen Verwendungszweck vorzunehmen. Weder Schneider Electric noch deren Tochtergesellschaften oder verbundene Unternehmen sind für einen Missbrauch der Informationen in der vorliegenden Dokumentation verantwortlich oder können diesbezüglich haftbar gemacht werden. Verbesserungs- und Änderungsvorschläge sowie Hinweise auf angetroffene Fehler werden jederzeit gern entgegengenommen.

Sie erklären, dass Sie ohne schriftliche Genehmigung von Schneider Electric dieses Dokument weder ganz noch teilweise auf beliebigen Medien reproduzieren werden, ausgenommen zur Verwendung für persönliche nichtkommerzielle Zwecke. Darüber hinaus erklären Sie, dass Sie keine Hypertext-Links zu diesem Dokument oder seinem Inhalt einrichten werden. Schneider Electric gewährt keine Berechtigung oder Lizenz für die persönliche und nichtkommerzielle Verwendung dieses Dokument oder seines Inhalts, ausgenommen die nichtexklusive Lizenz zur Nutzung als Referenz. Das Handbuch wird hierfür „wie besehen“ bereitgestellt, die Nutzung erfolgt auf eigene Gefahr. Alle weiteren Rechte sind vorbehalten.

Bei der Montage und Verwendung dieses Produkts sind alle zutreffenden staatlichen, landesspezifischen, regionalen und lokalen Sicherheitsbestimmungen zu beachten. Aus Sicherheitsgründen und um die Übereinstimmung mit dokumentierten Systemdaten besser zu gewährleisten, sollten Reparaturen an Komponenten nur vom Hersteller vorgenommen werden.

Beim Einsatz von Geräten für Anwendungen mit technischen Sicherheitsanforderungen sind die relevanten Anweisungen zu beachten.

Die Verwendung anderer Software als der Schneider Electric-eigenen bzw. einer von Schneider Electric genehmigten Software in Verbindung mit den Hardwareprodukten von Schneider Electric kann Körperverletzung, Schäden oder einen fehlerhaften Betrieb zur Folge haben.

Die Nichtbeachtung dieser Informationen kann Verletzungen oder Materialschäden zur Folge haben!

© 2022 Schneider Electric. Alle Rechte vorbehalten.



	<b>Sicherheitshinweise</b> .....	<b>5</b>
	<b>Über dieses Buch</b> .....	<b>7</b>
<b>Teil I</b>	<b>HMISTU655/855-Bildschirme</b> .....	<b>9</b>
<b>Kapitel 1</b>	<b>HMISTU655/855-Bildschirme</b> .....	<b>11</b>
	Bildschirme Serie HMISTU655/855 .....	<b>12</b>
	HMISTU655/855 – Lieferumfang .....	<b>16</b>
	Zubehör .....	<b>17</b>
	Bauteil-Kennzeichnung und -funktionen .....	<b>21</b>
	Zertifizierungen und Standards .....	<b>25</b>
	Systemdesign .....	<b>27</b>
<b>Kapitel 2</b>	<b>Technische Daten</b> .....	<b>31</b>
2.1	Allgemeine technische Daten .....	<b>32</b>
	Allgemeine technische Daten .....	<b>32</b>
2.2	Funktionale Kenndaten .....	<b>35</b>
	Anzeige .....	<b>36</b>
	Speicher, Uhr und Touch-Panel .....	<b>38</b>
2.3	Technische Daten der Schnittstelle .....	<b>39</b>
	Technische Daten der Schnittstelle .....	<b>40</b>
	Technische Daten der seriellen Schnittstelle COM1 .....	<b>41</b>
2.4	Abmessungen .....	<b>44</b>
	HMISTU655/855 .....	<b>44</b>
<b>Kapitel 3</b>	<b>Installation und Verdrahtung</b> .....	<b>49</b>
3.1	Installation .....	<b>50</b>
	Abmessungen des Schalttafelausschnitts und Installation .....	<b>51</b>
	Installationsverfahren .....	<b>55</b>
3.2	Grundlagen zur Verdrahtung .....	<b>61</b>
	Anschließen des Stromversorgungskabels .....	<b>62</b>
	Anschließen der Stromversorgung .....	<b>65</b>
	Erdung .....	<b>67</b>
3.3	USB-Port .....	<b>69</b>
	Wichtige Punkte bei der Verwendung von USB-Ports .....	<b>70</b>
	USB-Datentransferkabel (BMXXCAUSBH018) - Installation des USB-Treibers .....	<b>71</b>
	USB-Standard A .....	<b>73</b>
	USB Mini-B .....	<b>78</b>

---

3.4	Ethernet-Kabelanschluss . . . . .	81
	Überblick . . . . .	81
<b>Teil II</b>	<b>Einstellungen . . . . .</b>	<b>83</b>
<b>Kapitel 4</b>	<b>Konfigurieren des Gerätes . . . . .</b>	<b>85</b>
	Arten von Einstellungen . . . . .	86
	Systemeinstellungen . . . . .	87
	Offline-Einstellungen . . . . .	91
	Diagnoseeinstellungen . . . . .	95
<b>Kapitel 5</b>	<b>Störungsbeseitigung. . . . .</b>	<b>97</b>
	Checklisten für die Problembehandlung . . . . .	98
	Liste der Selbsttests . . . . .	101
<b>Kapitel 6</b>	<b>Wartung . . . . .</b>	<b>103</b>
	Regelmäßige Reinigung. . . . .	104
	Regelmäßig zu prüfende Punkte . . . . .	106
<b>Index</b>	. . . . .	<b>107</b>



## Wichtige Informationen

### HINWEISE

Lesen Sie sich diese Anweisungen sorgfältig durch und machen Sie sich vor Installation, Betrieb, Bedienung und Wartung mit dem Gerät vertraut. Die nachstehend aufgeführten Warnhinweise sind in der gesamten Dokumentation sowie auf dem Gerät selbst zu finden und weisen auf potenzielle Risiken und Gefahren oder bestimmte Informationen hin, die eine Vorgehensweise verdeutlichen oder vereinfachen.



Wird dieses Symbol zusätzlich zu einem Sicherheitshinweis des Typs „Gefahr“ oder „Warnung“ angezeigt, bedeutet das, dass die Gefahr eines elektrischen Schlags besteht und die Nichtbeachtung der Anweisungen unweigerlich Verletzung zur Folge hat.



Dies ist ein allgemeines Warnsymbol. Es macht Sie auf mögliche Verletzungsgefahren aufmerksam. Beachten Sie alle unter diesem Symbol aufgeführten Hinweise, um Verletzungen oder Unfälle mit Todesfälle zu vermeiden.

## **GEFAHR**

**GEFAHR** macht auf eine gefährliche Situation aufmerksam, die, wenn sie nicht vermieden wird, Tod oder schwere Verletzungen **zur Folge hat**.

## **WARNUNG**

**WARNUNG** macht auf eine gefährliche Situation aufmerksam, die, wenn sie nicht vermieden wird, Tod oder schwere Verletzungen **zur Folge haben kann**.

## **VORSICHT**

**VORSICHT** macht auf eine gefährliche Situation aufmerksam, die, wenn sie nicht vermieden wird, leichte Verletzungen **zur Folge haben kann**.

## **HINWEIS**

**HINWEIS** gibt Auskunft über Vorgehensweisen, bei denen keine Verletzungen drohen.

---

## **BITTE BEACHTEN**

Elektrische Geräte dürfen nur von Fachpersonal installiert, betrieben, bedient und gewartet werden. Schneider Electric haftet nicht für Schäden, die durch die Verwendung dieses Materials entstehen.

Als qualifiziertes Fachpersonal gelten Mitarbeiter, die über Fähigkeiten und Kenntnisse hinsichtlich der Konstruktion und des Betriebs elektrischer Geräte und deren Installation verfügen und eine Schulung zur Erkennung und Vermeidung möglicher Gefahren absolviert haben.

---

# Über dieses Buch

---



## Auf einen Blick

### Ziel dieses Dokuments

In diesem Handbuch wird die Verwendung der HarmonyHMISTU655/855- und HMISTU655W/855W-Geräte beschrieben.

Die HMISTU655W/855W-Baureihe ist identisch mit der Standard-STU-Baureihe, weist jedoch keine Kennzeichnung am Frontgehäuse auf (auf die Frontseite ist weder das Schneider-Logo noch Harmony aufgedruckt).

Im Folgenden beziehen sich die Referenzen HMISTU655/855 auf beide Baureihen (Standard und W), sofern nicht anderweitig angegeben.

Alle Gehäuseabbildungen in diesem Dokument stammen von der HMISTU655/855-Baureihe.

### Gültigkeitsbereich

Diese Dokumentation ist für die Geräte HMISTU655/855 und HMISTU655W/855W bei einer Verwendung in Verbindung mit Vijeo Designer ab Version 6.1 SP2 gültig.

---

## Produktbezogene Informationen

### **WARNUNG**

#### **UNBEABSICHTIGTER GERÄTEBETRIEB**

Zur Anwendung dieses Produkts sind Fachkenntnisse in Bezug auf die Entwicklung und Programmierung von Steuerungssystemen erforderlich. Nur Personen mit solchen Fachkenntnissen sollten dieses Produkt programmieren, installieren, ändern und anwenden.

Halten Sie sich an alle lokalen und nationalen Sicherheitsnormen und -vorschriften.

**Die Nichtbeachtung dieser Anweisungen kann Tod, schwere Verletzungen oder Sachschäden zur Folge haben.**

### **WARNUNG**

#### **POTENTIELLE BEEINTRÄCHTIGUNG DER SYSTEMVERFÜGBARKEIT, INTEGRITÄT UND VERTRAULICHKEIT**

- Ändern Sie die Standardpasswörter.
- Deaktivieren Sie, sofern möglich, ungenutzte Ports/Dienste und Standardkonten.
- Richten Sie mehrere Cyber-Schutzschichten vor diesen Netzwerkgeräten ein (z. B. Firewalls, Netzwerksegmentierung und Netzwerkangriffserkennung und -schutz).
- Wenden Sie die Best Practices der Cybersicherheit an (z. B. Prinzip der geringsten Rechte, Aufgabentrennung)

**Die Nichtbeachtung dieser Anweisungen kann Tod, schwere Verletzungen oder Sachschäden zur Folge haben.**

## Best Practices zur Cybersicherheit

Um die Sicherheit und den Schutz Ihrer Schneider Electric-Produkte zu gewährleisten, empfehlen wir Ihnen, die Best Practices für Cyber-Sicherheit zu implementieren. Die Einhaltung der Empfehlungen kann dazu beitragen, das Cyber-Sicherheitsrisiko Ihres Unternehmens erheblich zu verringern. Die Empfehlungen sind verfügbar unter:

<https://www.se.com/en/download/document/7EN52-0390/>



---

# Teil I

## HMISTU655/855-Bildschirme

---

### Übersicht

Dieser Teil beschreibt, wie Sie die HMISTU655/855-Bildschirme verwenden.

### Inhalt dieses Teils

Dieser Teil enthält die folgenden Kapitel:

Kapitel	Kapitelname	Seite
1	HMISTU655/855-Bildschirme	11
2	Technische Daten	31
3	Installation und Verdrahtung	49



---

# Kapitel 1

## HMISTU655/855-Bildschirme

---

### Übersicht

Dieses Kapitel beschreibt die HMISTU655/855-Bildschirme und anschließbare Geräte.

### Inhalt dieses Kapitels

Dieses Kapitel enthält die folgenden Themen:

Thema	Seite
Bildschirme Serie HMISTU655/855	12
HMISTU655/855 – Lieferumfang	16
Zubehör	17
Bauteil-Kennzeichnung und -funktionen	21
Zertifizierungen und Standards	25
Systemdesign	27

## Bildschirme Serie HMISTU655/855

### Einführung

Die HMISTU655/855 ist eine HMI (Human Maschine Interface, Mensch/Maschine-Schnittstelle) mit einer Betriebsspannung von 24 V DC.

Die folgende Tabelle beschreibt die HMISTU655/855- Merkmale:

Teilenummer	Markierung auf der Geräteverkleidung	Bildschirmgröße	Bildschirmauflösung (Pixel)	Monochrom/Farbig	Bildschirmtechnologie	Serieller Port	Ethernet-Port
HMISTU655	Ja	8,9 cm (3.5 in.)	320 x 240 (QVGA)	65 K Farben und LED- Hintergrund- beleuchtung	TFT	Ja	Ja
HMISTU655W	Nein						
HMISTU855	Ja	14,48 cm (5.7 in.)	320 x 240 (QVGA)	65 K Farben und LED- Hintergrund- beleuchtung	TFT	Ja	Ja
HMISTU855W	Nein						

TFT: Dünnschichttransistor-Technologie

### Anforderungen an kritische Systeme und Alarmer sowie an die Handhabung

Anzeigen erkannter kritischer Alarmer und Systemfunktionen erfordern eine unabhängige und redundante Schutzhardware und/oder mechanische Verriegelungen.

Bei Funktionsstörungen am Gerät (zum Beispiel durch den Ausfall der Hintergrundbeleuchtung) kann es schwer oder unmöglich werden, eine gegebene Funktion zu erkennen. Funktionen wie der Notstopp, die bei nicht sofortiger Ausführung eine Gefahr darstellen können, sind unabhängig vom Gerät bereitzustellen. Bei der Entwicklung des Steuerungssystems muss die Funktionsstörung des Gerätes (Hintergrundbeleuchtung) ebenso berücksichtigt werden wie der Umstand, dass der Bediener die Maschine nicht mehr steuern kann oder nicht mehr auf erkannte Fehler des Gerätes reagieren kann.

Warten Sie bei Aus- und Wiedereinschalten mindestens 10 Sekunden, bevor Sie die Stromversorgung der HMI wieder einschalten. Zu schnelles AUS- und EIN-Schalten kann das Gerät beschädigen.

## **WARNUNG**

### **STEUERUNGSVERLUST**

- Berücksichtigen Sie bei der Auslegung von Maschinensteuerungen mögliche Störungen auf den Steuerungspfaden, wie zum Beispiel:
  - Einen möglichen Ausfall der Hintergrundbeleuchtung,
  - Unerwartete Verzögerungen oder Ausfälle von Übertragungstrecken,
  - Fehlende Möglichkeit, die Maschine zu steuern oder zu bedienen,
  - Fehler des Bedieners bei der Bedienung der Maschine.
- Sorgen Sie bei kritischen Steuerungsfunktionen dafür, dass während und nach einem Pfadfehler ein sicherer Status erreicht wird. Beispiele für kritische Funktionen sind Nothalt und Stopp beim Überfahren von Anschlägen.
- Richten Sie für alle kritischen Steuerungsfunktionen separate oder redundante Steuerungspfade ein.
- Prüfen Sie vor der Inbetriebnahme die implementierten Funktionen an der HMISTU655/855 einzeln und eingehend auf korrekte Funktion.

**Die Nichtbeachtung dieser Anweisungen kann Tod, schwere Verletzungen oder Sachschäden zur Folge haben.**

## **WARNUNG**

### **UNBEABSICHTIGTER BETRIEB VON GERÄTEN**

- Verwenden Sie das Gerät nicht als einzige Einrichtung zur Steuerung kritischer Systemfunktionen, z. B. ein Motorstart/-stopp oder die Steuerung der Stromversorgung.
- Verwenden Sie das Gerät nicht als einziges Benachrichtigungsgerät für kritische Alarmer, z. B. die Überhitzung des Geräts oder Überspannungen.

**Die Nichtbeachtung dieser Anweisungen kann Tod, schwere Verletzungen oder Sachschäden zur Folge haben.**

## Hinweise zum LCD-Bildschirm

Die folgenden Merkmale sind typisch für die LCD-Anzeige und daher als normales Verhalten anzusehen:

- Die LCD-Anzeige kann bei bestimmten Bildern eine unregelmäßige Helligkeit aufweisen oder anders aussehen, wenn sie nicht aus dem angegebenen Blickwinkel betrachtet wird. Zudem können an den Bildschirmrändern erweiterte Schatten oder Übersprechen auftreten.
- Die Pixel des LCD-Bildschirms können schwarze und weiße Punkte enthalten, und die Farbanzeige im Laufe der Zeit kann verändert scheinen.
- Wenn über einen längeren Zeitraum hinweg dasselbe Bild auf dem Bildschirm des Geräts angezeigt wird, kann bei Änderung der Anzeige ein Nachbild sichtbar sein. Schalten Sie in diesem Fall das Gerät aus, warten Sie 10 Sekunden, und starten Sie das Gerät anschließend neu.

**HINWEIS:** Vermeiden Sie es, das gleiche Bild über einen längeren Zeitraum hinweg angezeigt zu lassen und ändern Sie das angezeigte Bild regelmäßig.

### **VORSICHT**

#### **SCHWERE AUGEN- UND HAUTVERLETZUNGEN**

Die im LCD-Bildschirm verwendete Flüssigkeit wirkt reizend:

- Vermeiden Sie direkten Hautkontakt mit der Flüssigkeit.
- Tragen Sie beim Umgang mit einem zerbrochenen oder undichten Gerät grundsätzlich Handschuhe.
- Verwenden Sie in der Umgebung des LCD-Touchfelds keine scharfen Objekte oder Werkzeuge.
- Behandeln Sie den LCD-Bildschirm vorsichtig, um ein Durchstechen, Zerschneiden oder Reißen des Bildschirmmaterials zu vermeiden.

Wenn der Bildschirm beschädigt wurde und ausgelaufene Flüssigkeit auf die Haut gelangt, spülen Sie die betroffenen Bereiche mindestens 15 Min. lang mit laufendem Wasser.

Wenn die Flüssigkeit in die Augen gelangt, spülen Sie die Augen sofort mindestens 15 Minuten lang mit laufendem Wasser und ziehen Sie einen Arzt hinzu.

**Die Nichtbeachtung dieser Anweisungen kann Verletzungen oder Sachschäden zur Folge haben.**

## Korrekte Verwendung des Touchfelds

### **WARNUNG**

#### **UNBEABSICHTIGTER BETRIEB VON GERÄTEN**

- Betätigen Sie das HMISTU655/855-Touchfeld immer nur mit einem Finger.
- Aktivieren Sie nicht zwei oder mehrere Punkte des Touchfelds gleichzeitig.

**Die Nichtbeachtung dieser Anweisungen kann Tod, schwere Verletzungen oder Sachschäden zur Folge haben.**

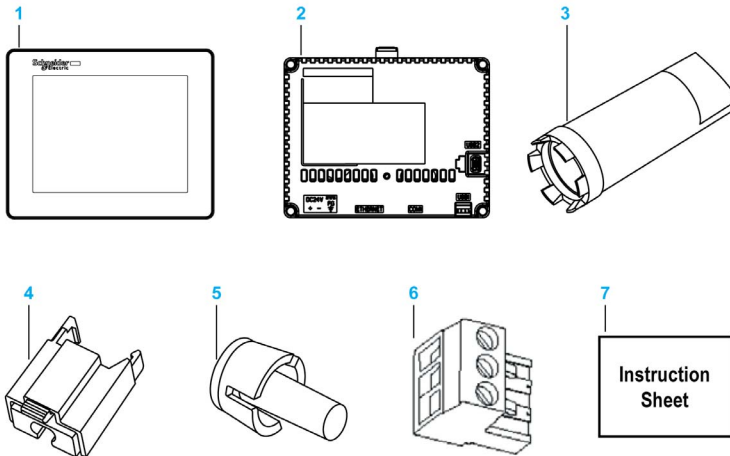
Wählen Sie Objekte auf dem Touchfeld immer nur mit einem Finger aus.

Wenn das Touchfeld an zwei Stellen oder mehr gleichzeitig Druck empfängt, kann ein anderes als das beabsichtigte Objekt ausgewählt werden.

## HMISTU655/855 – Lieferumfang

### Lieferumfang

Prüfen Sie, dass das Paket alle hier angegebenen Teile enthält:



- 1 Anzeigemodul
- 2 Rückseite des Moduls
- 3 Schraubenschlüssel zum Anziehen
- 4 Standard-USB-Kabelhalter Typ A
- 5 Verdrehsicherung
- 6 Klemmenblock
- 7 Kurzanleitung

### Revision

Die Produktversion (PV), die Release-Version (RV) und die Softwareversion (SV) sind auf dem Produktaufkleber des Geräts aufgeführt.



## Zubehör

### Optionales Zubehör

Produktnummer	Beschreibung
HMIZS61	Satz mit 5 Bildschirmschutzfolien
HMIZSU62	Satz mit 5 Bildschirmschutzfolien für den HMISTU855
HMIZSUKIT	Zubehörkit für den HMISTU655/855 mit folgenden Elementen: <ul style="list-style-type: none"> <li>● Standard-Kabelhalter USB Typ A</li> <li>● Kabelhalter USB Mini-B</li> <li>● T-Stück zum Rotationsschutz</li> <li>● 2 Paneladapter</li> </ul>
ZB5AZ905	Drehmomentschlüssel
ZB5AZ901	Kit mit 10 Feststellmuttern für das Anzeigemodul
BMXXCAUSBH018	Mini-B-Downloadkabel USB <-> PC
HMIZSUSBB	USB-Verlängerungskabel (Mini-B)
HMIZURS	USB-232C-Konverterkabel
XBTZGPWS1	Satz mit 5 Stromversorgungsanschlüssen
HMIS65	Frontmodul 8,9 cm (3.5 in.)
HMIS85	Frontmodul 14,48 cm (5.7 in.)
HMIS5T	Rückmodul
HMIS65W <sup>1</sup>	Frontmodul 8,9 cm (3.5 in.) ohne Kennzeichnung auf dem Gehäuse
HMIS85W <sup>1</sup>	Frontmodul 14,48 cm (5.7 in.) ohne Kennzeichnung auf dem Gehäuse
HMIZSURDP <sup>2</sup>	Trennkabel 3 m (9.84 ft)
HMIZSURDP5 <sup>2</sup>	Trennkabel 5 m (16.40 ft)
HMIZSURDP10 <sup>2</sup>	Trennkabel 10 m (32.80 ft)
<p>(1) Im Folgenden beziehen sich die Referenzen HMIS65/S85 auf beide Baureihen (Standard und W), sofern nicht anderweitig angegeben.</p> <p>(2) Der Außendurchmesser des Kabels beträgt 80 mm (0,32 Zoll). Bei der Montage des Produkts ist für die Biegung des Kabels nach der Endkante des Gummis ein zusätzlicher Raum von 20 mm (0.97 in.) vorzusehen.</p>	

**HINWEIS:** Nur der HMIS5T unterstützt beide Frontmodulgrößen ohne Neukonfiguration.

Bezeichnung des Rückmoduls	Kompatibilität des Frontmoduls	
	HMIS65	HMIS85
HMISTU655	OK	–
HMISTU855	–	OK
HMIS5T	OK	OK

## **GEFAHR**

### **EXPLOSIONSGEFAHR IN EX-BEREICHEN**

Bei der Installation an explosionsgefährdeten Standorten darf das Rückmodul mit der Bezeichnung HMISTU655 nicht durch ein Rückmodul mit der Bezeichnung HMIS5T ersetzt werden.

**Die Nichtbeachtung dieser Anweisungen führt zu Tod oder schweren Verletzungen.**

Anweisungen zum Anschluss und zur Trennung des Anschlusses der zweiteiligen Harmony-Zielgeräte HMISTU (HMISTU855 and HMISTU655, HMIS5T/HMIS65 und HMIS5T/HMIS85).

## **WARNUNG**

### **UNBEABSICHTIGTER MASCHINENBETRIEB**

- Das Front-Anzeigemodul darf weder angebracht noch abgenommen werden, solange am Rückmodul Spannung anliegt.
- Das HMIZSURDPxx-Trennkabel des Anzeigemoduls darf weder angeschlossen noch getrennt werden, solange am Rückmodul Spannung anliegt.
- Vergewissern Sie sich, dass das Frontmodul sicher befestigt ist, bevor Sie Spannung an das Rückmodul anlegen.

**Die Nichtbeachtung dieser Anweisungen kann Tod, schwere Verletzungen oder Sachschäden zur Folge haben.**

## Komponenten für serielle Schnittstelle

Produktnummer	Beschreibung
<b>XBTZ9780</b> (2,5 m / 8.20 ft) <b>XBTZ9782</b> (10 m / 32.80 ft)	Zur Verbindung von COM1 und Premium-, Micro oder Twido-SPS
<b>XBTZ9980</b> (2,5 m / 8.20 ft) <b>XBTZ9982</b> (10 m / 32.8 ft)	Zur Verbindung von COM1 mit Modicon M340
<b>VW3A8306</b>	Zur Verbindung von COM1 mit dem TSXSCA62-Abzweiggehäuse
<b>VW3A8306R10</b>	Zur Verbindung von COM1 mit ATV-Antrieben, einem LU9GC3-Hub oder den Feldbus-Abzweigen TWDXCAT3RJ und TWDXCAISO
<b>XBTZG939 + XBTZ988</b>	Zur Verbindung von COM1 mit Advantys STB
<b>XBTZG939</b>	Kabeladapter COM1, RJ45
<b>XBTZ968</b> <b>XBTZ9680</b> <b>XBTZ9681</b>	Zur Verbindung von COM1 mit XBTZ-Adapter mit einer Premium-, Micro- oder Twido-SPS
<b>XBTZ9710</b>	Zur Verbindung von COM1 mit XBTZ-Adapter mit einer Quantum-SPS
<b>XBTZ9711</b>	Zur Verbindung von COM1 mit XBTZ-Adapter mit einer Momentum-SPS
<b>XBTZ908</b>	Zur Verbindung von COM1 mit XBTZ-Adapter mit dem Abzweiggehäuse TSXSCA62
<b>XBTZ938</b>	Zur Verbindung von COM1 mit XBTZ-Adapter mit ATV-Antrieben, einem LU9GC3-Hub oder den Feldbus-Abzweigen TWDXCAT3RJ und TWDXCAISO
<b>XBTZ918</b>	Zur Verbindung von COM1 mit XBTZ-Adapter mit Premium SCY
<b>XBTZ988</b>	Zur Verbindung von COM1 mit XBTZ-Adapter mit Advantys STB
<b>XBTZ9733</b>	Zur Verbindung von COM1 mit einer Rockwell DF1 Logix-SPS
<b>XBTZ9734</b>	Zur Verbindung von COM1 mit einer Rockwell DF485 Logix-SPS
<b>XBTZ9743</b>	Zur Verbindung von COM1 mit einer Omron-SPS der Sysmac Link-Serie
<b>XBTZ9730</b> <b>XBTZ9731</b>	Zur Verbindung von COM1 mit XBTZ-Adapter mit einer Rockwell DF1-SPS
<b>XBTZ9732</b>	Zur Verbindung von COM1 mit XBTZ-Adapter mit einer Rockwell DF485-SPS
<b>XBTZ9740</b>	Zur Verbindung von COM1 mit XBTZ-Adapter mit einer Omron-SPS der Sysmac Link-Serie

## USB-Schnittstellenkomponenten

Produktnummer	Beschreibung
<b>XBTZG935</b>	Zur Verbindung des Bildschirms mit einem PC zur Übertragung der Bildschirmdaten und des Benutzerprogramms
<b>XBTZGUSB</b>	Zur Erweiterung einer USB-Hostschnittstelle an einem wasserdichten Schaltschrank
<b>BMXXCAUSB018</b>	Zur Verbindung des Bildschirms mit: <ul style="list-style-type: none"> <li>• einem PC zur Übertragung der Bildschirmdaten und des Benutzerprogramms</li> <li>• dem USB-Port einer SPS (Modicon M340)</li> </ul>
<b>HMIZSUSBB</b>	Zur Erweiterung einer USB-Geräteschnittstelle an einem wasserdichten Schaltschrank
<b>HMIZURS</b>	Zur Verbindung des Bildschirms mit einem seriellen Drucker

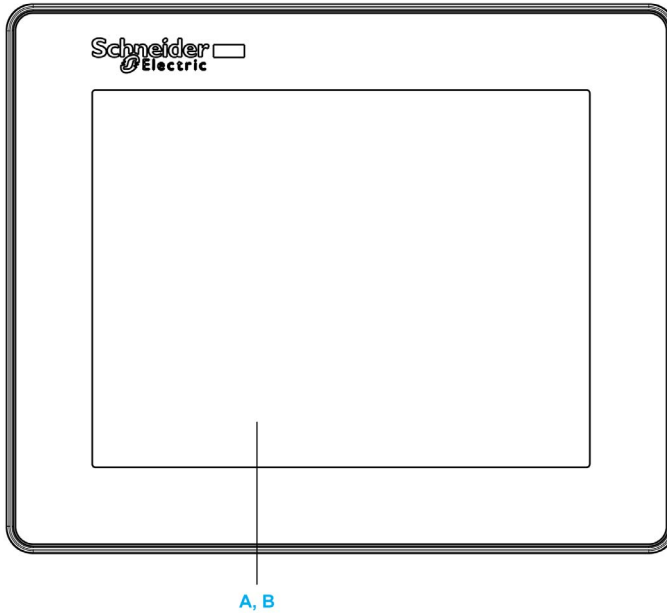
## Software

Produktname	Softwarename	Beschreibung
HMISTU655 PV < 4	Vijeo Designer ab 5.1	Auf einem PC installierte Software zur Erstellung von HMI-Geräteprojektdaten
HMISTU655 PV ≥ 4	Vijeo Designer ab 6.1 SP1	Auf einem PC installierte Software zur Erstellung von HMI-Geräteprojektdaten
HMISTU855 PV < 3	Vijeo Designer ab 5.1 SP2	Auf einem PC installierte Software zur Erstellung von HMI-Geräteprojektdaten
HMISTU855 PV ≥ 3	Vijeo Designer ab 6.1 SP1	Auf einem PC installierte Software zur Erstellung von HMI-Geräteprojektdaten
HMISTU655W/855W	Vijeo Designer ab 6.1 SP1	Auf einem PC installierte Software zur Erstellung von HMI-Geräteprojektdaten
HMIS5T	Vijeo Designer ab 6.1 SP1	Auf einem PC installierte Software zur Erstellung von HMI-Geräteprojektdaten

## Bauteil-Kennzeichnung und -funktionen

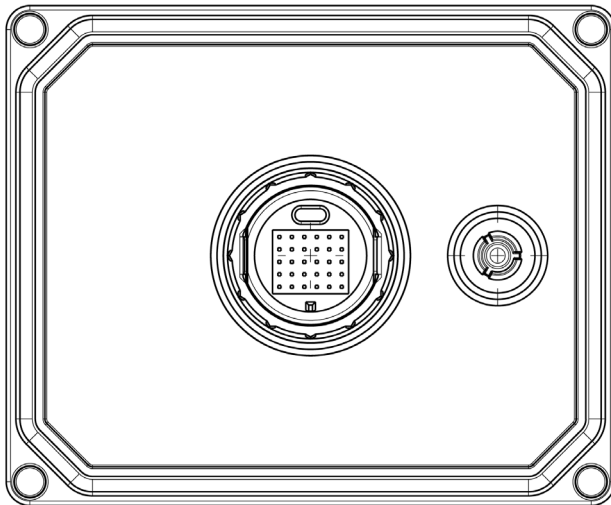
### Anzeigemodul

Vorderseite:



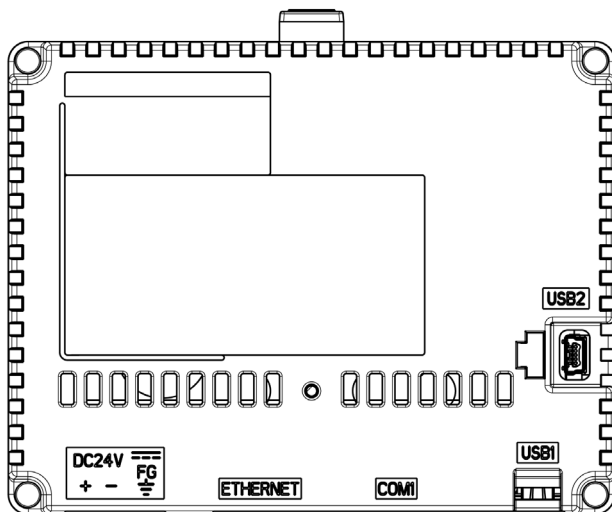
- A** Anzeige: Zeigt vom Benutzer erstellte Bildschirme und Variablen der dezentralen Geräte an.
- B** Touch-Panel: Führt Bildschirmwechsel durch und sendet Daten an den Host (SPS).

Rückseite:

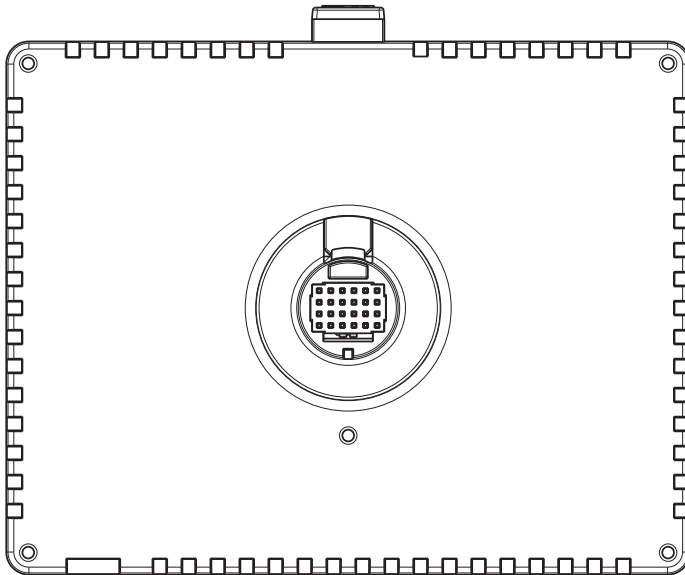


### Rückseite des Moduls

Vorderseite:

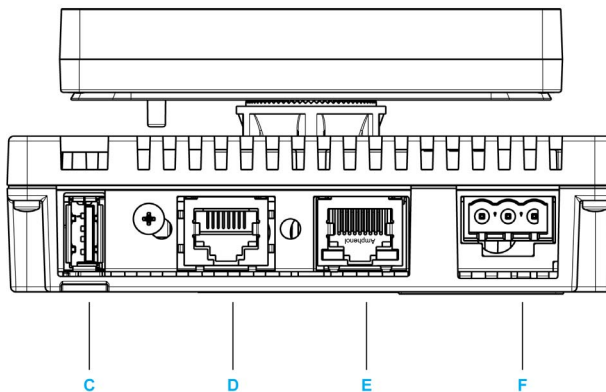


Rückseite:



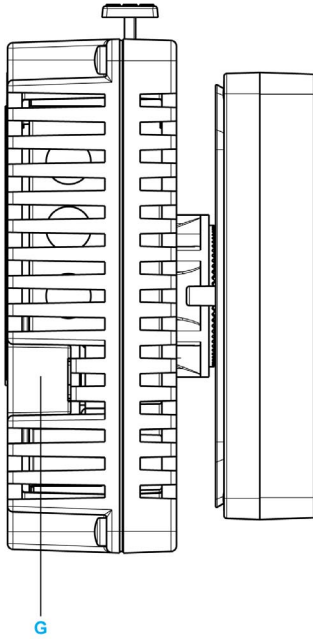
### Steckverbinder:

Unterseite:



- C** Standard-A-USB-Port: Dient zum Anschluss des Datentransferkabels oder Speichersticks an das Gerät.
- D** Serielle Schnittstelle (Hostschnittstelle, 8-polige RJ45): Dient zum Anschluss eines (seriellen) RS-232C- oder RS-485-Kabels (vom Host/SPS) an das Gerät (Y-Port).
- E** Ethernetschnittstelle (LAN): Dient zum Anschluss eines Ethernetkabels (vom Host/von der SPS) an das Gerät (X-Port)
- F** Stromeingangs-Klemmenblock: Dient zum Anschluss der Stromversorgungs- und Erdungsdrähte an das Gerät.

Seite:



**G** Mini-B-USB-Port: Dient zum Anschluss des PC-Datenübertragungskabels an das Gerät.



---

## Zertifizierungen und Standards

### Einführung

Schneider Electric hat dieses Produkt für unabhängige Tests und Qualifizierungen an externe Zertifizierungsbehörden übergeben. Diese Zertifizierungsstellen haben das Produkt für folgende Standards zertifiziert.

### Zertifizierungen des HMISTU655/855-Gerätes

HMISTU655/855-Geräte sind von Underwriters Laboratory nach folgenden Standards zertifiziert:

- UL 508 und CSA C22.2 Nr. 142 für industrielle Regeleinrichtungen
- ANIS/ISA 12.12.01 und CSA 22.2 Nr. 213 für elektrische Betriebsmittel für explosionsgefährdete Bereiche der Klasse I, Division 2

Die ATEX-Zertifizierung durch INERIS ist noch nicht abgeschlossen, siehe Produktaufkleber.

Das Gerät HMISTU655/855 erfüllt die Handelsmarineanforderungen für Brücke und Deck. (Richtlinien für die Installation finden Sie auf der Website von Schneider Electric).

Detaillierte Informationen erhalten Sie von Ihrem zuständigen Distributor oder sind dem Katalog und der Produktkennzeichnung zu entnehmen.

### Gefährliche Substanzen

HMISTU655/855-Geräte erfüllen die Anforderungen der folgenden Normen und Richtlinien:

- WEEE, Richtlinie 2002/96/EC
- RoHS, Richtlinie 2011/65/EC
- RoHS China, Standard SJ/T 11363-2006

### UL-Zulassungsbedingungen und Vorsichtsmaßnahmen beim Umgang für das HMISTU655/855-Gerät

Das HMISTU655/855-Gerät ist für den Einsatz in explosionsgefährdeten Bereichen der Klasse 1, Division 2 geeignet. Alle staatlichen und landesspezifischen, lokalen und regionalen Vorschriften sind zu befolgen.

## CE-Kennzeichnungen

Dieses Produkt erfüllt die erforderlichen Anforderungen der folgenden Direktiven für die Anbringung der CE-Kennzeichnung:

- 2006/95/EC Niederspannungsrichtlinie
- 2004/108/EC EMV-Richtlinie

Diese Konformität basiert auf der Einhaltung von IEC61131-2.

### **WARNUNG**

#### **EXPLOSIONSGEFAHR IN EX-BEREICHEN**

- Stellen Sie sicher, dass die Verdrahtung von Stromversorgung, Eingängen und Ausgängen (E/A) den Verdrahtungsverfahren nach Klasse I, Division 2 entspricht.
- Tauschen Sie keine Komponenten aus, die die Konformität mit der Klasse I, Division 2 gefährden können.
- Schließen Sie Geräte nur ab oder trennen Sie Anschlüsse von Geräten nur, wenn Sie zuvor die Stromversorgung abgeschaltet haben oder wenn bekannt ist, dass im betreffenden Bereich keine Gefahr besteht.
- Befestigen Sie alle extern angeschlossenen Komponenten und Schnittstellen vor dem Einschalten der Stromversorgung.

**Die Nichtbeachtung dieser Anweisungen kann Tod, schwere Verletzungen oder Sachschäden zur Folge haben.**

Schnittstellen sind: COM1, ETHERNET, USB1 und USB2.

### **WARNUNG**

#### **EXPLOSIONSGEFAHR IN EX-BEREICHEN**

- Trennen Sie keine Verbindungen bei anliegender Spannung.
- Potentielle Gefahr elektrostatischer Entladung: Wischen Sie die Frontplatte des Terminals vor dem Einschalten mit einem feuchten Tuch ab.

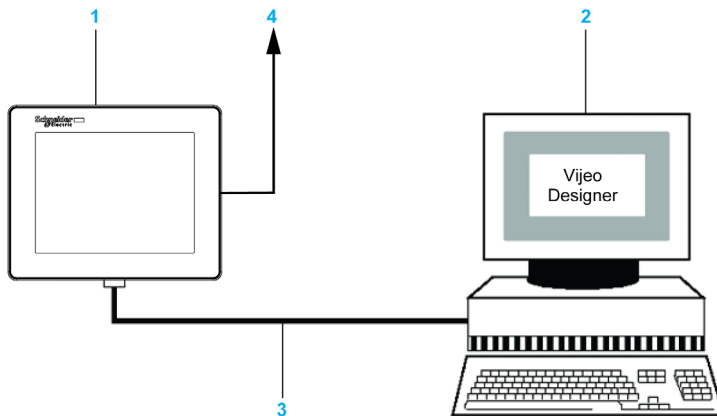
**Die Nichtbeachtung dieser Anweisungen kann Tod, schwere Verletzungen oder Sachschäden zur Folge haben.**

## Systemdesign

### Einleitung

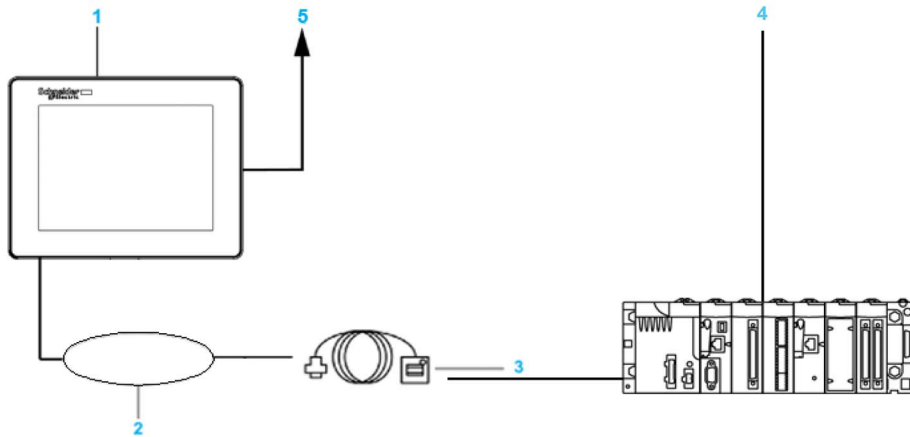
Die folgenden Diagramme stellen Geräte dar, die an das Gerät angeschlossen werden können.

### HMISTU655/855 Peripheriegeräte im Bearbeitungsmodus



- 1 HMISTU655/855-Gerät
- 2 Personal Computer
- 3 **BMXXCAUSBH018**-Kabel
- 4 An Ethernet-Netzwerk

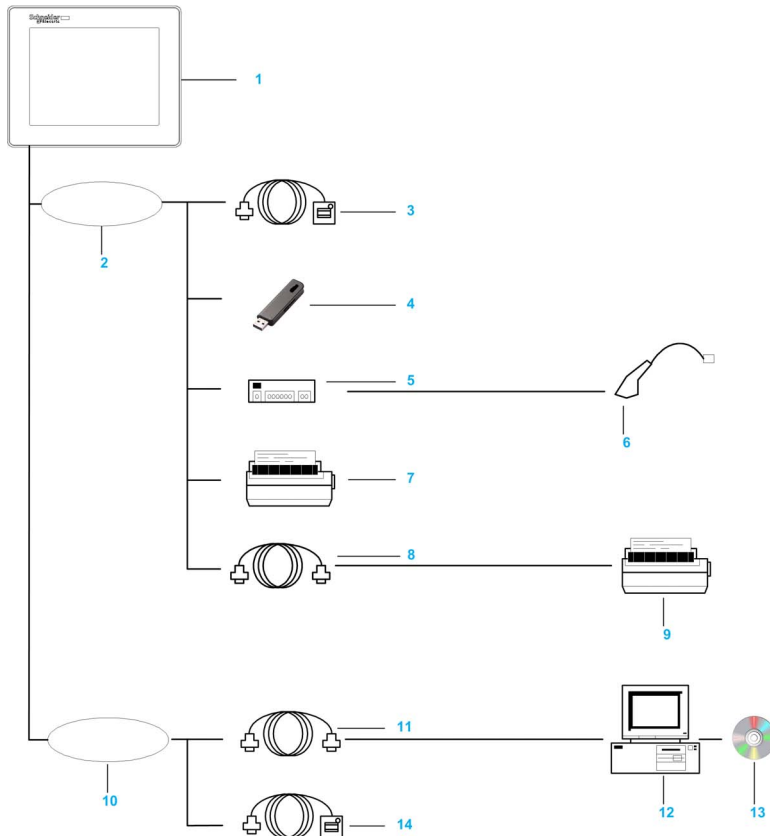
## HMISTU655/855 Peripheriegeräte im RUN-Modus



- 1 HMISTU655/855-Gerät
- 2 USB-GERÄTE-Schnittstelle (TYP Mini-B)
- 3 USB-Frontseitenkabel **HMIZSUSBB**
- 4 SPS
- 5 An Ethernet-Netzwerk

## Anschließen des Harmony HMISTU655/855-Geräts an ein externes Gerät

Das folgende Diagramm stellt eine Auswahl von Geräten dar, die an das HMISTU655/855-Gerät angeschlossen werden können.



- 1 HMISTU655/855
- 2 USB-Hostschnittstelle (Typ A)
- 3 USB-Frontseitenkabel (A) 1 m (3,28 ft) **XBTZGUSB**
- 4 USB-Speicher
- 5 USB-Hub (nur Eigenstromversorgung)
- 6 Barcode-Lesegerät
- 7 Drucker
- 8 USB-232C-Konverterkabel 0,5 m (1,64 ft) **HMIZURS**
- 9 Drucker (Produkt). NEC PC-PR201/P-befehlskompatibel, EPSON ESC/P24-J84©-befehlskompatibel oder HP Laser Jet PCL4-befehlskompatibel
- 10 USB-GERÄTE-Schnittstelle (TYP Mini-B)
- 11 Downloadkabel **BMXXCAUSBH018**
- 12 PC
- 13 Vijeo-Designer
- 14 USB-Frontseitenkabel **HMIZSUSBB**



---

# Kapitel 2

## Technische Daten

---

### Überblick

Dieses Kapitel beschreibt die technischen Daten der HMISTU655/855.

### Inhalt dieses Kapitels

Dieses Kapitel enthält die folgenden Abschnitte:

Abschnitt	Thema	Seite
2.1	Allgemeine technische Daten	32
2.2	Funktionale Kenndaten	35
2.3	Technische Daten der Schnittstelle	39
2.4	Abmessungen	44

---

# Abschnitt 2.1

## Allgemeine technische Daten

---

### Allgemeine technische Daten

#### Elektrische Kenndaten

Die folgende Tabelle gibt die elektrischen Kenndaten der HMISTU655/855 an:

Teilenummer	Nominale Eingangsspannung	Grenzwerte für die Eingangsspannung	Zulässiger Spannungsabfall	Stromaufnahme	Eischtstrom	Elektrische Lebensdauer zwischen Stromversorgungsanschluss und Gehäuseerdung (FG)	Isolationswiderstand zwischen Stromversorgungsklemmen und FG
HMISTU655	24 V DC	20,4 V DC oder 28,8 V DC	≤ 10 ms	≤ 6,5 W	≤ 30 A	1000 V AC, 20 mA für 1 Minute	10 MΩ oder höher bei 500 V DC
HMISTU855	24 V DC	20,4 V DC oder 28,8 V DC	≤ 7 ms	≤ 6,8 W	≤ 30 A	1000 V AC, 20 mA für 1 Minute	10 MΩ oder höher bei 500 V DC



## Umgebungsbedingungen

Die folgende Tabelle gibt die Spezifikationen der Umgebungsbedingungen der HMISTU655/855 an:

	Spezifikation	HMISTU655	HMISTU855
Physische Umgebung	Umgebungs-Betriebstemperatur (Gehäuseinneres und Schalttafelvorderseite)	0 °C bis +50 °C (32 °F bis 122 °F)	0 °C bis +50 °C (32 °F bis 122 °F)
	Lagertemperatur	-20 °C bis +60 °C (-4 °F bis 140 °F)	-20 °C bis +60 °C (-4 °F bis 140 °F)
	Relative Luftfeuchtigkeit	85 % ohne Kondensierung (nicht kondensierend, Feuchtkugeltemperatur: 39 °C (102,2 °F) oder weniger)	85 % ohne Kondensierung (nicht kondensierend, Feuchtkugeltemperatur: 39 °C (102,2 °F) oder weniger)
	Luftreinheit (Staub)	≤ 0,1 mg/m <sup>3</sup> (10 <sup>-7</sup> oz/ft <sup>3</sup> ) (nicht leitfähige Schichten)	≤ 0,1 mg/m <sup>3</sup> (10 <sup>-7</sup> oz/ft <sup>3</sup> ) (nicht leitfähige Schichten)
	Korrosive Gase	Frei von korrosiven Gasen	Frei von korrosiven Gasen
	Atmosphärischer Druck	800 hPa bis 1,114 hPa (2000 m [6,561 ft] oder niedriger)	800 hPa bis 1,114 hPa (2000 m [6,561 ft] oder niedriger)
Mechanische Kenndaten	Vibrationsfestigkeit (in Betrieb)	IEC 61131-2 1 gn 5 Hz bis 150 Hz (maximal 3,5 mm (0,13 Zoll))	IEC 61131-2 1 gn 5 Hz bis 150 Hz (maximal 3,5 mm (0,13 Zoll))
	Schutzart (Vorderseite)	IP 65 - (IEC 60529)	IP 65 - (IEC 60529)
	Schutzgehäuse	Typ 4X für Innenräume, installiert in einer Schalttafel	Typ 4X für Innenräume, installiert in einer Schalttafel
	Schutzart (Rückseite)	IP 20 - (IEC 60529)	IP 20 - (IEC 60529)
	Stoßfestigkeit (in Betrieb)	IEC 61131-2 15 gn 11 ms	IEC 61131-2 15 gn 11 ms
	Kühlungsmethode	Natürliche Luftzirkulation	Natürliche Luftzirkulation
	Gewicht	0,25 kg (0,55 lb.) oder weniger (nur Hauptgerät)	0,25 kg (0,55 lb.) oder weniger (nur Hauptgerät)
	Farbe	Vorderseite: dunkelgrau	Vorderseite: dunkelgrau
Material	PC/PBT	PC/PBT & PAA	

	Spezifikation	HMISTU655	HMISTU855
Elektrische Betriebsumgebung	Störfestigkeit	Störspannung: 1000 Vss Impulsbreite: 1 µs Anstiegszeit: 1 ns	Störspannung: 1000 Vss Impulsbreite: 1 µs Anstiegszeit: 1 ns
	Störfestigkeit gegen Stoßspannungen	1 kV CM, 0,5 kV DM bei DC-Stromversorgung 1 kV CM bei abgeschirmtem Kabel	1 kV CM, 0,5 kV DM bei DC-Stromversorgung 1 kV CM bei abgeschirmtem Kabel
	Störfestigkeit gegen schnelle transiente elektrische Störgrößen	2 kV CM, 2 kV DM bei DC-Stromversorgung. 1 kV bei abgeschirmtem Kabel	2 kV CM, 2 kV DM bei DC-Stromversorgung. 1 kV bei abgeschirmtem Kabel
	Störfestigkeit gegen hochfrequente elektromagnetische Felder	10 V/m / 80 MHz bis 2,7 GHz Sinus-amplitudenmoduliert 80 % 1 kHz + interne Taktfrequenz	10 V/m / 80 MHz bis 2,7 GHz Sinus-amplitudenmoduliert 80 % 1 kHz + interne Taktfrequenz
	Elektrostatische Entladungsfestigkeit	6 kV Kontakt 8 kV Luft	6 kV Kontakt 8 kV Luft
	Erdung	Erdung Typ D (SG-FG verbunden)	Erdung Typ D (SG-FG verbunden)
	<b>CM</b> Gleichtakt <b>DM</b> Gegentakt		

---

## Abschnitt 2.2

### Funktionale Kenndaten

---

#### Überblick

Dieser Abschnitt beschreibt funktionale Kenndaten zu Anzeige, Speicher und Schnittstellen der HMISTU655/855.

#### Inhalt dieses Abschnitts

Dieser Abschnitt enthält die folgenden Themen:

Thema	Seite
Anzeige	36
Speicher, Uhr und Touch-Panel	38

## Anzeige

### Technische Daten der Anzeige

Die folgende Tabelle gibt die technischen Daten der HMISTU655/855 an:

Parameter	HMISTU655	HMISTU855
Typ	Farb-LCD-TFT	Farb-LCD-TFT
Auflösung (Pixel)	320 x 240 (QVGA)	320 x 240 (QVGA)
Aktiver Anzeigebereich	B 70,56 x H 52,92 (mm) B 2,78 x H 2,08 (Zoll)	B 115,2 x H 86,4 (mm) B 4,53 x H 3,40 (Zoll)
Farben	65536 Farben	65536 Farben
Hintergrundbeleuchtung	LED-Hintergrundbeleuchtung:	LED-Hintergrundbeleuchtung:
	Lebensdauer: 50000 Stunden, bis die Helligkeit um 50 % reduziert ist Umgebungstemperatur = 25 °C (77 °F)	Lebensdauer: 50000 Stunden, bis die Helligkeit um 50 % reduziert ist Umgebungstemperatur = 25 °C (77 °F)
	Nicht austauschbar	Nicht austauschbar
	LED-EIN/AUS-Steuerung, einstellbare Aktivierungszeit für Bildschirmschoner	LED-EIN/AUS-Steuerung, einstellbare Aktivierungszeit für Bildschirmschoner
Helligkeitseinstellung	16 über das Touchfeld im Konfigurationsmenü einstellbare Stufen	16 über das Touchfeld im Konfigurationsmenü einstellbare Stufen
Helligkeit der LCD-Oberfläche	LED weiß: 350 cd/m <sup>2</sup> (33 cd/ft <sup>2</sup> ) maximal	LED weiß: 350 cd/m <sup>2</sup> (33 cd/ft <sup>2</sup> ) maximal
Sichtwinkel	<ul style="list-style-type: none"> <li>● 60 Grad: Links und rechts</li> <li>● 40 Grad: Aufwärts</li> <li>● 60 Grad: Abwärts</li> </ul> (Testbedingung: Kontrastverhältnis > 2)	<ul style="list-style-type: none"> <li>● 80 Grad: Links und rechts</li> <li>● 70 Grad: Aufwärts</li> <li>● 70 Grad: Abwärts</li> </ul> (Testbedingung: Kontrastverhältnis > 2)
Im System integrierte Sprachsätze	ASCII: (Codepage 850) alphanumerisch (einschließlich europäischer Zeichen) Chinesisch: (GB2312-80-Codes) vereinfachte chinesische Schriften Japanisch ANK 158 Kanji: 6.962 (JIS-Normen 1 und 2, einschließlich 607 Nicht-Kanji-Zeichen) Koreanisch: (KSC5601 - 1992 Codes) Hangul-Schriften Taiwanesisch: (Big5-Codes) traditionelle chinesische Schriften	ASCII: (Codepage 850) alphanumerisch (einschließlich europäischer Zeichen) Chinesisch: (GB2312-80-Codes) vereinfachte chinesische Schriften Japanisch ANK 158 Kanji: 6.962 (JIS-Normen 1 und 2, einschließlich 607 Nicht-Kanji-Zeichen) Koreanisch: (KSC5601 - 1992 Codes) Hangul-Schriften Taiwanesisch: (Big5-Codes) traditionelle chinesische Schriften
Zeichengrößen (2)	8 × 8, 8 × 16, 16 × 16 und 32 × 32 Pixel-Schriften	8 × 8, 8 × 16, 16 × 16 und 32 × 32 Pixel-Schriften

<b>Parameter</b>	<b>HMISTU655</b>	<b>HMISTU855</b>
Schriftgrößen	Die Breite kann bis auf das Achtfache vergrößert werden. Die Höhe kann halbiert oder bis auf das Achtfache vergrößert werden.	Die Breite kann bis auf das Achtfache vergrößert werden. Die Höhe kann halbiert oder bis auf das Achtfache vergrößert werden.
8 × 8 Pixel	40 Zeichen pro Zeile x 30 Zeilen	40 Zeichen pro Zeile x 30 Zeilen
8 × 16 Pixel	40 Zeichen pro Zeile x 15 Zeilen	40 Zeichen pro Zeile x 15 Zeilen
16 × 16 Pixel	20 Zeichen pro Zeile x 15 Zeilen	20 Zeichen pro Zeile x 15 Zeilen
32 x 32 Pixel	10 Zeichen pro Zeile x 7 Zeilen	10 Zeichen pro Zeile x 7 Zeilen

---

## Speicher, Uhr und Touch-Panel

### Speicher

Die folgende Tabelle gibt die technischen Daten des Speichers der HMISTU655/855 an:

Parameter	Spezifikation
Anwendungs-Flashspeicher	32 MB
Datensicherung im FRAM	64 KB
DRAM der Anwendung	64 MB

### Verwaltung der Speichersicherung im FRAM

Erkannte Alarmergebnisse werden wie folgt gespeichert:

- automatisch stündlich im Sicherungsspeicher
- bei Benutzeranforderung über die Vijeo Designer-Anwendung

### Uhr

Schwankungen bei den Betriebsbedingungen können zu Uhrzeitabweichungen von -380 bis +90 Sekunden pro Monat führen.

### Touch-Panel

Die folgende Tabelle gibt die technischen Daten des Touch-Panels der HMISTU655/855 an:

Parameter	Spezifikation
Typ	Typ der analogen Widerstandsschicht (Metall, Goldbeschichtung)
Lebensdauer	mindestens 1 Millionen Betätigungen

---

# Abschnitt 2.3

## Technische Daten der Schnittstelle

---

### Überblick

Dieser Abschnitt beschreibt die technischen Daten der Schnittstellen der HMISTU655/855-Geräte.

### Inhalt dieses Abschnitts

Dieser Abschnitt enthält die folgenden Themen:

Thema	Seite
Technische Daten der Schnittstelle	40
Technische Daten der seriellen Schnittstelle COM1	41

---

## Technische Daten der Schnittstelle

### Serielle Schnittstelle COM1

Die folgende Tabelle beschreibt die serielle Schnittstelle COM1 des HMISTU655/855-Geräts:

Schnittstelle	Beschreibung
Serielle COM1-RJ45-Schnittstelle	
Asynchrone Übertragung	RS232C / RS485
Datenlänge	7 oder 8 Bits
Stoppbit	1 oder 2 Bits
Parität	Keine, ungerade oder gerade
Datenübertragungsgeschwindigkeit	2.400 bis 115.200 bps
Maximale Übertragungsentfernung	RS232C 15 m (49,21 ft) / RS-485 1200 m (3.937 ft) bei 100 kbps

### USB1-Schnittstelle (USB-Peripheriegeräte)

Die folgende Tabelle beschreibt die USB1-Schnittstelle des HMISTU655/855-Geräts:

Schnittstelle	Beschreibung	
Hostschnittstelle		
Übertragungsgeschwindigkeit	Hohe Geschwindigkeit	480 MBit/s
	Volle Geschwindigkeit	12 MBit/s
	Niedrige Geschwindigkeit	1,5 MBit/s
Maximaler bereitgestellter Strom	250 mA	
Maximale Übertragungsentfernung	5 m (16,40 ft) bei 12 MBit/s	
Stecker	USB-Typ A 2.0	

### USB2-Schnittstelle (Anwendungsdownload)

Der USB-Anschluss des Typs Mini-B Version 2.0 wird zum Herunterladen der Anwendung verwendet.

### Ethernetschnittstelle

Die folgende Tabelle beschreibt die LED-Farben und den Status:

LED	Inhalt
Grün 1	Leitungsstatus
Grün 2	Aktivität



---

## Technische Daten der seriellen Schnittstelle COM1

### Einführung

Diese Schnittstelle dient der Verbindung der HMISTU655/855 mit dezentralen Geräten über ein RS-232C- oder RS-485-Kabel. Der dafür verwendete Stecker ist ein 8-poliger RJ45-Stecker.

Bei der Verwendung eines langen SPS-Kabels zum Verbinden des Gerätes kann eine elektrische Potentialdifferenz zwischen Kabel und Gerät auftreten, selbst wenn beide geerdet sind.

Der serielle Port ist nicht galvanisch getrennt. Die SG-(Signalmasse) und FG-(Gehäusemasse)-Klemmen sind intern im Gerät miteinander verbunden.

**HINWEIS:** Bei der Einrichtung einer RS-485-Konfiguration kann für die Verkabelung bestimmter Geräte eine Polarisation an der Klemme erforderlich sein. Eine spezielle Einstellung ist für die Klemme dabei nicht erforderlich, da sie die Polarisation automatisch verwaltet.

### **GEFAHR**

#### **GEFAHR EINES ELEKTRISCHEN SCHLAGS**

Bei Verwendung der SG-Klemme zum Anschluss eines externen Gerätes an dieses Gerät:

- Vergewissern Sie sich, dass durch den Anschluss keine Erdschleife oder Kurzschluss entsteht.
- Schließen Sie die SG-Klemme Nr. 8 an das externe Gerät an, wenn der Host (SPS) nicht galvanisch getrennt ist. Schließen Sie die SG-Klemme Nr. 8 an eine als zuverlässig bekannte Erde an, um die Gefahr von Beschädigungen der RS-232C/RS-485-Schaltkreise zu minimieren.

**Die Nichtbeachtung dieser Anweisungen führt zu Tod oder schweren Verletzungen.**

## Serielle COM1-Schnittstelle

In der folgenden Tabelle wird der 8-polige RJ45-Stecker der HMISTU655/855-Geräte beschrieben:

Pinbelegung	Pin	Signalname	Richtung	Bedeutung
	1	RXD	Eingang	Empfang von Daten (RS-232C)
	2	TXD	Ausgang	Senden von Daten (RS-232C)
	3	Nicht belegt	-	-
	4	D1	Ausgang/Eingang	Übertragung von Daten (RS-485)
	5	D0	Ausgang/Eingang	Übertragung von Daten (RS-485)
	6	RTS	Ausgang	Sendeanforderung
	7	Nicht belegt	-	-
	8	SG	-	Signalmasse

Eine übermäßige Belastung und Zug an den Kommunikationskabeln kann zum Trennen der Kabel und unbeabsichtigten Betrieb von Geräten führen

## VORSICHT

### KOMMUNIKATIONSVERLUST

Bei der Verwendung von HMISTU655/855 sind folgende Punkte zu beachten:

- Alle Verbindungen zu den Kommunikationsports an der Unterseite und den Seiten des Gerätes dürfen die Ports nicht übermäßig belasten.
- Befestigen Sie Kommunikationskabel sicher an der Schalttafel oder im Gehäuse.
- Verwenden Sie nur RJ45-Kabel mit einer Sicherungslasche in einem guten Zustand.

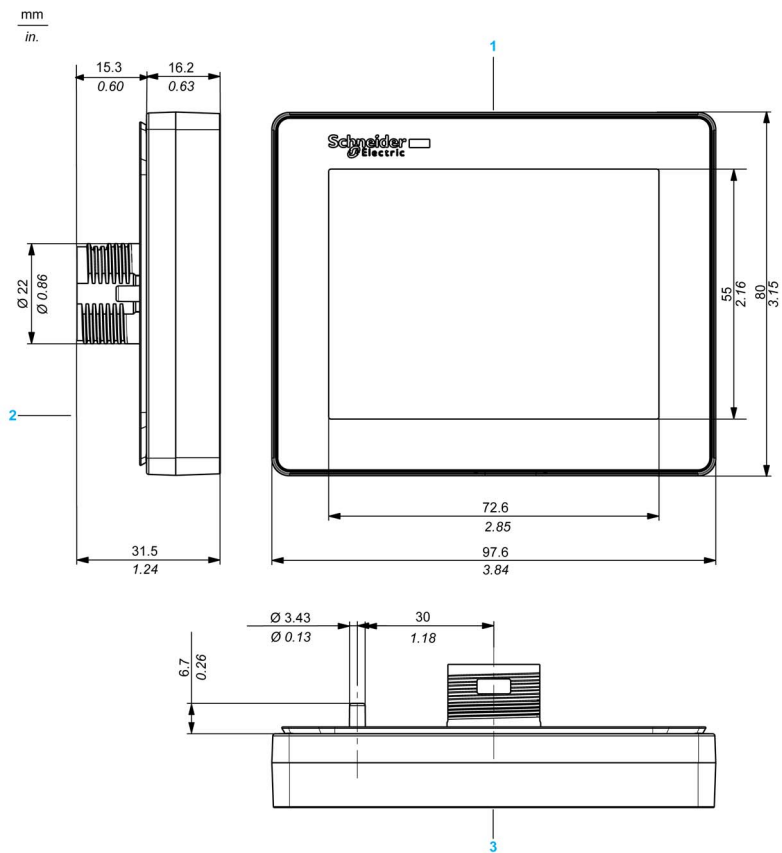
**Die Nichtbeachtung dieser Anweisungen kann Verletzungen oder Sachschäden zur Folge haben.**

# Abschnitt 2.4

## Abmessungen

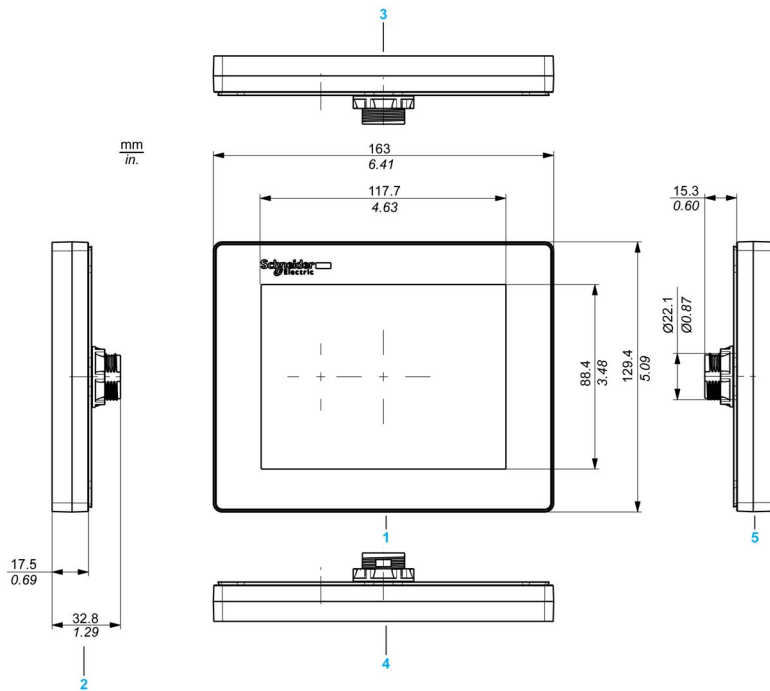
### HMISTU655/855

#### Anzeigemodul HMISTU655



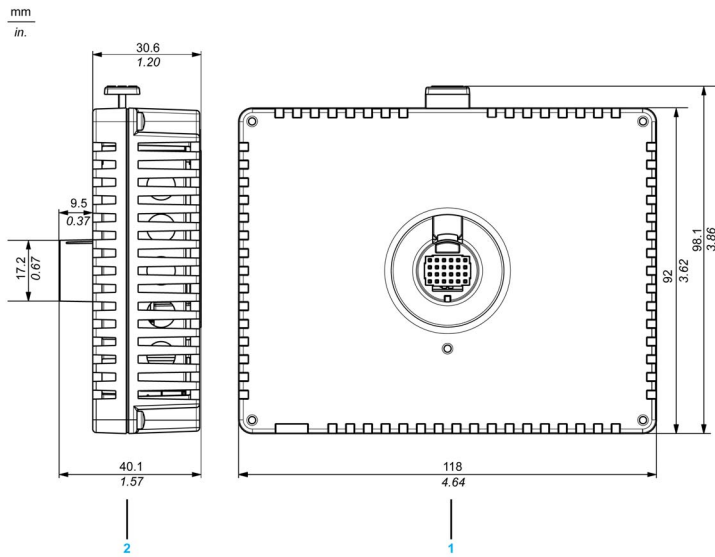
- 1 Vorderseite
- 2 Linke Seite
- 3 Oberseite

## Anzeigemodul HMISTU855



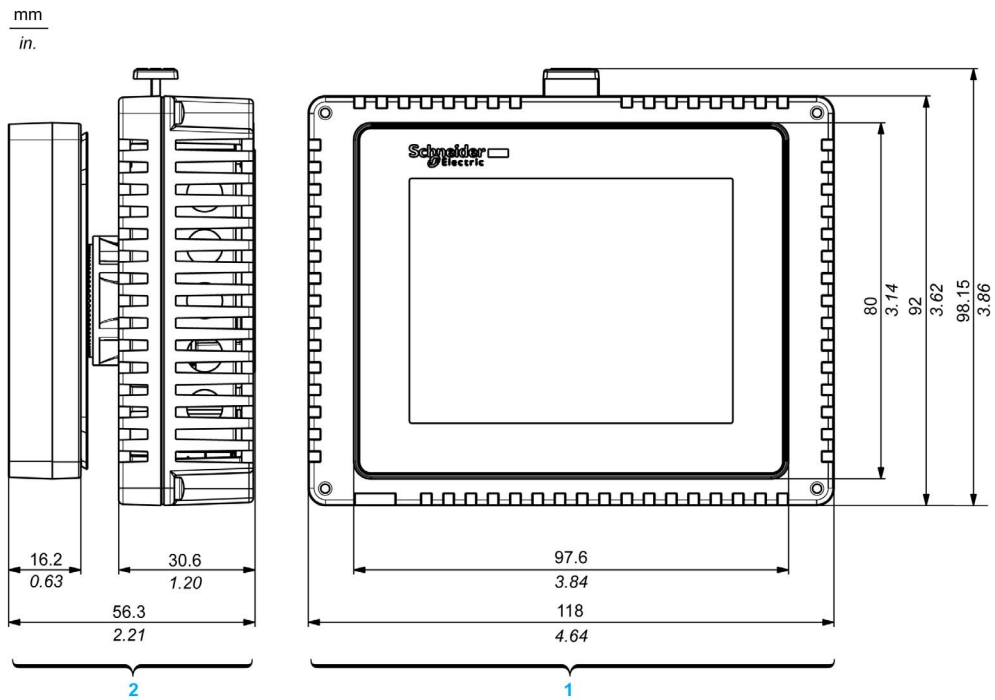
- 1 Vorderseite
- 2 Rechte Seite
- 3 Unterseite
- 4 Oberseite
- 5 Linke Seite

## Rückseite des Moduls HMISTU655/855



- 1 Vorderseite
- 2 Rechte Seite

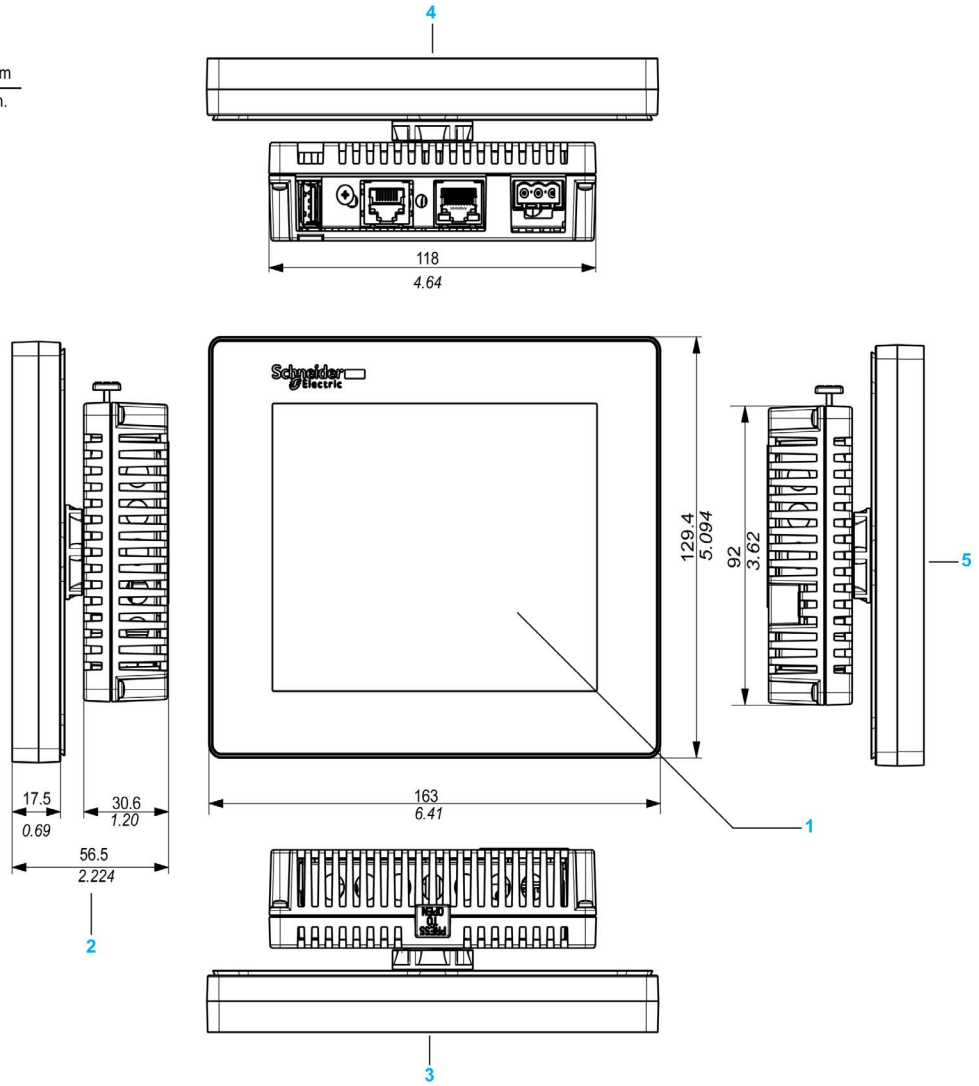
## Anzeige- und Rückmodule HMISTU655



- 1 Vorderseite
- 2 Rechte Seite

# Anzeige- und Rückmodule HMISTU855

mm  
in.



- 1 Vorderseite
- 2 Rechte Seite
- 3 Oberseite
- 4 Unterseite
- 5 Linke Seite





---

# Kapitel 3

## Installation und Verdrahtung

---

### Überblick

Dieses Kapitel beschreibt die Installationsabläufe und Grundlagen zur Verdrahtung der HMISTU655/855.

### Inhalt dieses Kapitels

Dieses Kapitel enthält die folgenden Abschnitte:

Abschnitt	Thema	Seite
3.1	Installation	50
3.2	Grundlagen zur Verdrahtung	61
3.3	USB-Port	69
3.4	Ethernet-Kabelanschluss	81

---

# Abschnitt 3.1

## Installation

---

### Überblick

Dieser Abschnitt beschreibt die Installationsabläufe der HMISTU655/855.

### Inhalt dieses Abschnitts

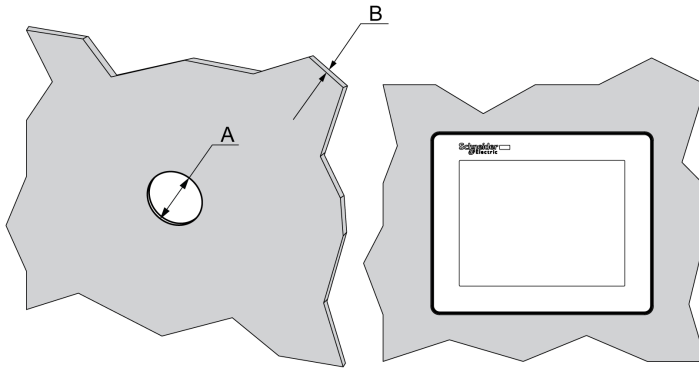
Dieser Abschnitt enthält die folgenden Themen:

Thema	Seite
Abmessungen des Schalttafelabschnitts und Installation	51
Installationsverfahren	55

## Abmessungen des Schaltfelausschnitts und Installation

### Einsetzen einer HMISTU655/855 ohne eine Verdrehsicherung

Stellen Sie einen Schaltfelausschnitt her und setzen Sie das Anzeigemodul von vorn in die Schalttafel ein. Die folgende Abbildung zeigt den Schaltfelausschnitt für eine HMISTU655/855 ohne Verdrehsicherung:



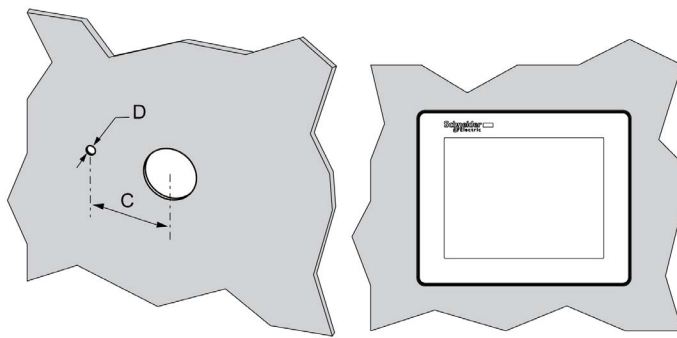
### Abmessungen

Einheit	A (mm)	A (Zoll)	B (1)	B (2)
HMISTU655/855	+0 22,50 -0,30	+0 0.88 -0.01	1,5 – 6 mm (0.06 – 0.23 in.)	3 – 6 mm (0.11 – 0.23 in.)
(1) Stahlblech (2) GFK-Kunststoff (mindestens GF30)				

**HINWEIS:** Ohne Verdrehsicherung nimmt das Anzeigemodul ein Drehmoment von 2,5 Nm auf.

## Einsetzen einer HMISTU655/855 mit Verdrehsicherung

Stellen Sie einen Schaltfelausschnitt her und setzen Sie das Anzeigemodul von vorn in die Schalttafel ein. Die folgende Abbildung zeigt den Schaltfelausschnitt für ein HMISTU655/855-Gerät mit Verdrehsicherung:



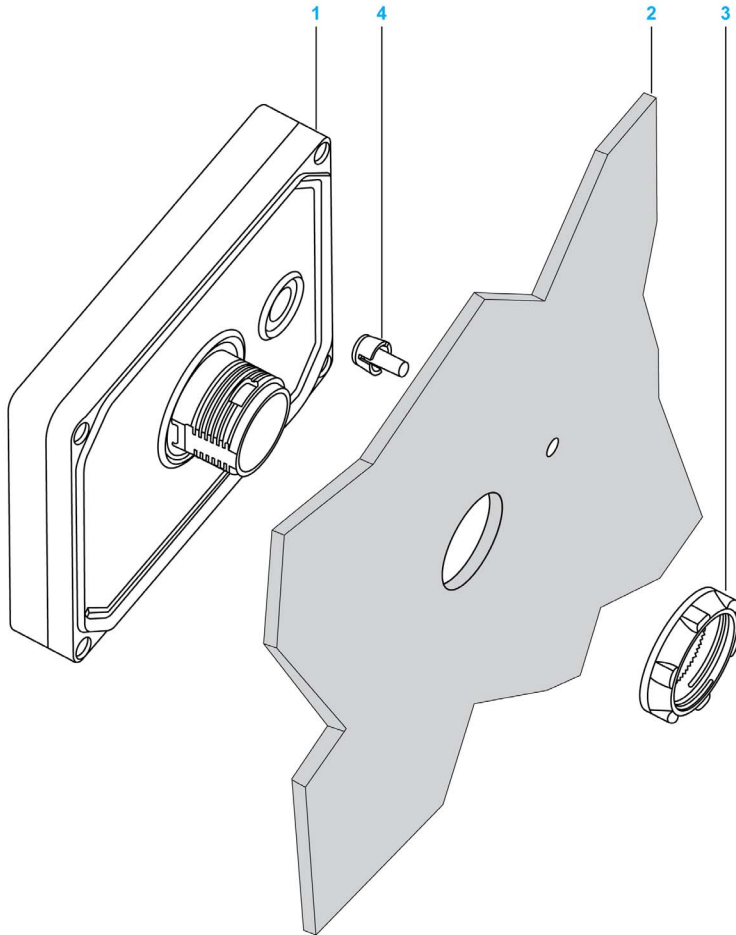
### Abmessungen

Einheit	C (mm)	C (Zoll)	D (mm)	D (Zoll)
HMISTU655/855	+0 30.00 -0.20	+0 1.18 -0.007	+0 4.00 -0.20	+0 0.15 -0.007

**HINWEIS:** Mit Verdrehsicherung nimmt das Anzeigemodul ein Drehmoment von 6 Nm auf.

---

Abbildung



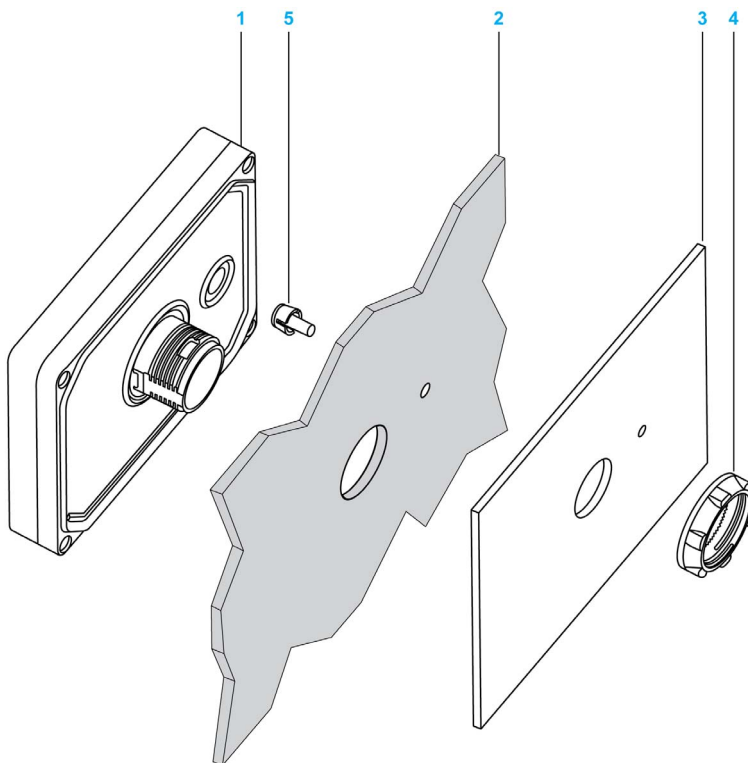
- 1 Anzeigemodul
- 2 Träger
- 3 Mutter
- 4 Verdrehsicherung

## Schalttafeladapter

Mit dem optionalen Schalttafeladapter, der im Zubehörpaket **HMIZSUKIT** (*siehe Seite 17*) enthalten ist, kann das Produkt an folgenden Teilen befestigt werden:

- Metalltafel mit einer Stärke zwischen 1 und 1,5 mm
- Kunststofftafel mit einer Stärke von 1 bis 3 mm (0,039 und 0,118 Zoll) für HMISTU655
- GFK-Kunststoff mit einer Stärke von 2 bis 3 mm (0,078 und 0,118 Zoll) für HMISTU855

Die folgende Abbildung zeigt die Montage mit einem Schalttafeladapter:



- 1 Anzeigemodul
- 2 Träger
- 3 Schalttafeladapter
- 4 Mutter
- 5 Verdrehsicherung

---

## Installationsverfahren

### Vorbereitung der Schalttafel

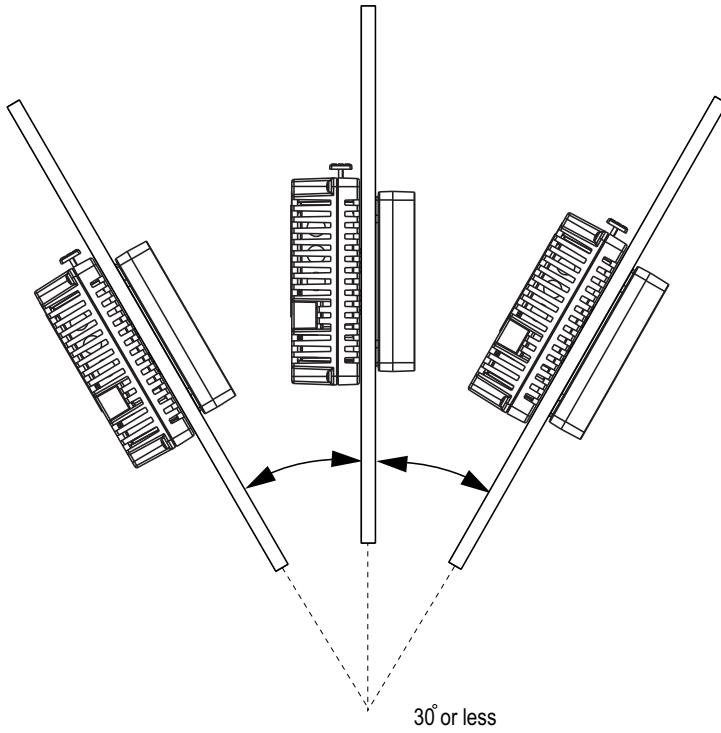
Installieren Sie das Gerät in einem Gehäuse, das eine saubere, trockene, stabile und kontrollierte Umgebung bietet (IP65-Gehäuse oder UL50 4x in Innenbereichen) *(siehe Seite 33)*.

Das Gerät kann so installiert werden, dass das Front- und das Rückmodul direkt oder separat über ein Trennkabel miteinander verbunden sind.

Stellen Sie vor der Installation des HMISTU655/855-Systems Folgendes sicher:

- Die Dichtung ist plan und unbeschädigt.
- Die Oberfläche der Schalttafel oder des Schaltschranks ist plan (Toleranz: 0,5 mm (0,019 Zoll)) sowie in einem guten Zustand und frei von scharfen Kanten. Bei Bedarf können Verstärkungen an der Innenseite in der Nähe des Ausschnitts für das Gerät angebracht werden, um die Steifigkeit zu erhöhen.
- Die Schalttafel muss so ausgelegt sein, dass das Rückmodul keiner erzwungenen Schwingung, deren punktueller Faktor höher als 10 ist, sowie keiner permanenten erzwungenen Schwingung ausgesetzt ist.  
Um die Resonanz zu reduzieren, verwenden Sie den Schalttafeladapter.
- Die Umgebungstemperatur während des Betriebs und die Luftfeuchtigkeit liegen innerhalb ihrer vorgegebenen Bereiche *(siehe Seite 33)*.
- Die von der umliegenden Ausrüstung abgegebene Wärme bewirkt keine Überschreitung der angegebenen Betriebstemperatur *(siehe Seite 33)*.

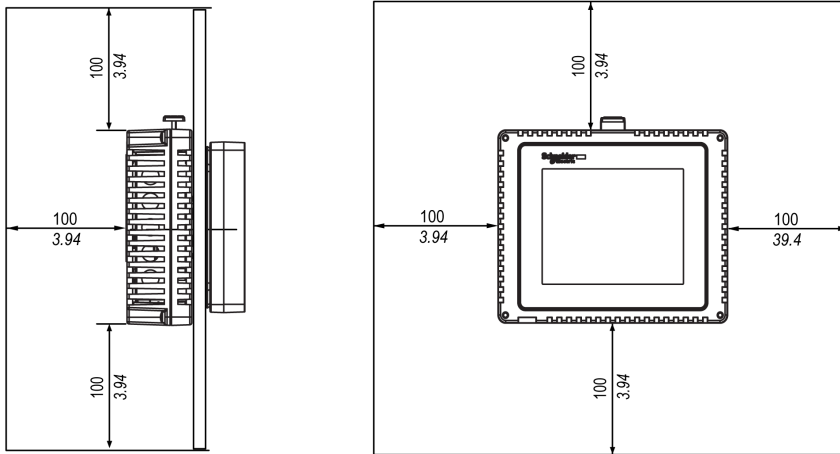
- 
- Bei der Installation in eine geneigte Schalttafel ist der Neigungswinkel der Schalttafelvorderseite maximal 30°:





- Der Stromversorgungs-Klemmenblock ist beim vertikalen Einbau des Gerätes ebenfalls vertikal ausgerichtet.
- Zwischen dem Gerät und den umliegenden Aufbauten und anderer Ausrüstung muss ein Mindestabstand von 100 mm (3,94 Zoll) eingehalten werden, um Wartungseingriffe und Bedienvorgänge zu erleichtern und eine optimale Belüftung zu gewährleisten:

$\frac{\text{mm}}{\text{in.}}$

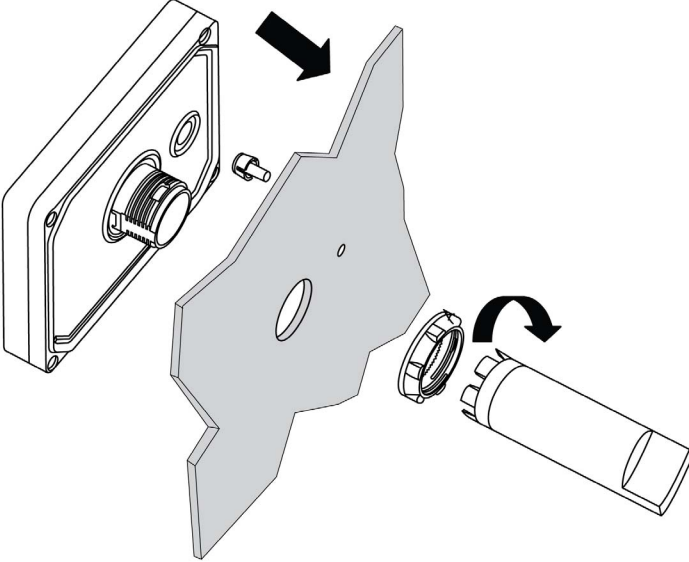


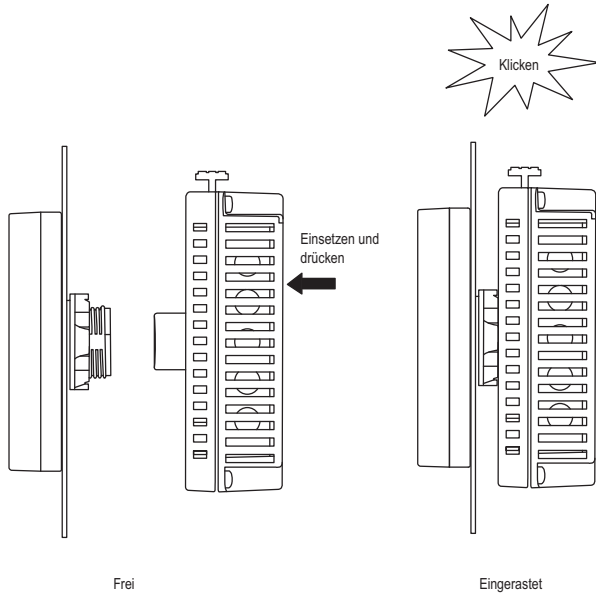
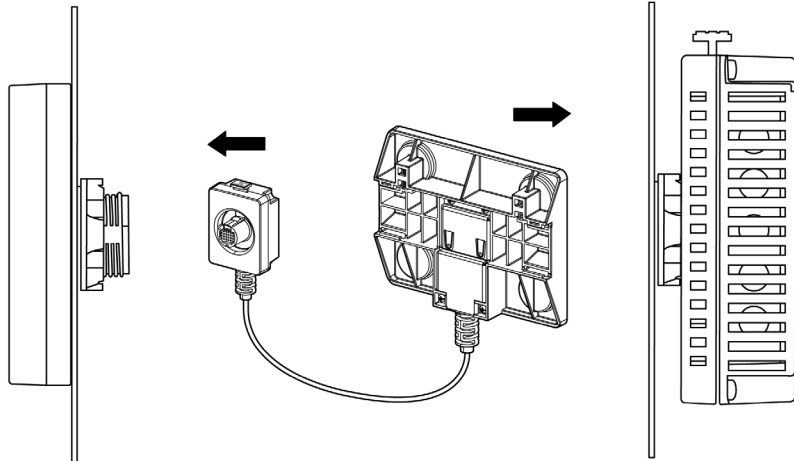
### Druckunterschiede

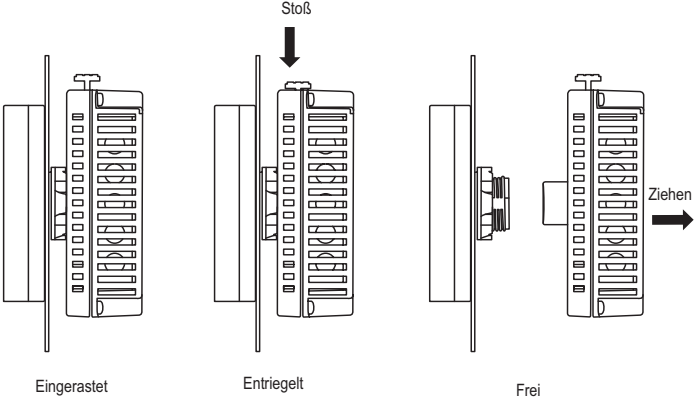
Bei der Anwendung und Montage dieses Produkts ist es wichtig, dass entsprechende Schritte unternommen werden, um Druckunterschiede zwischen der Innenseite und der Außenseite des Gehäuses, in dem dieses Produkt montiert ist, zu beseitigen. Ein höherer Druck im Inneren des Gehäuses kann zu einer Delaminierung der Frontmembran der Anzeige führen. Selbst ein geringer Druckunterschied innerhalb des Gehäuses wirkt auf die große Fläche der Membran und kann ausreichen, um die Membran zu delaminieren und somit die Berührungseigenschaften zu beeinträchtigen. Druckunterschiede können häufig bei Anwendungen auftreten, bei denen mehrere Ventilatoren Luft mit unterschiedlichen Geschwindigkeiten in verschiedenen Räumen bewegen.

Bitte befolgen Sie diese Methoden, um sicherzustellen, dass die Funktion dieses Produkts nicht durch eine solche Fehlanwendung beeinträchtigt wird:

1. Verschließen Sie alle Rohrverbindungen im Inneren des Gehäuses, insbesondere diejenigen, die zu anderen Räumen führen, die möglicherweise einem anderen Druck ausgesetzt sind.
2. Schaffen Sie gegebenenfalls ein kleines Drainageloch am Boden des Gehäuses, um den inneren und äußeren Druck auszugleichen.

Schritt	Aktion
1	Legen Sie das Gerät mit der Vorderseite nach unten auf eine saubere und ebene Unterlage.
2	Die geeigneten Stärken hängen vom Material ab: <ul style="list-style-type: none"><li>● Metall: zwischen 1,5 und 6 mm (0,059 und 0,236 Zoll)</li><li>● Kunststoff: zwischen 3 und 6 mm (0,118 und 0,236 Zoll)</li></ul> Wenn die Stärke des Metallträgers zwischen 1 und 1,5 mm (0,039 und 0,059 Zoll) bzw. des Kunststoffträgers zwischen 1 und 3 mm (0,039 und 0,118 Zoll) beträgt, verwenden Sie den im Zubehörsatz <b>HMIZSUKIT</b> (siehe Seite 17) enthaltenen Panel-Adapter (separat erhältlich).
3	Stellen Sie die für die Installation des Gerätes erforderliche Öffnung anhand der Hinweise unter Abmessungen des Schaltfelausschnitts und dessen Installation (siehe Seite 51) her.
4	Führen Sie das Anzeigemodul (mit Verdrehsicherung, wenn verwendet) in den Schaltfelausschnitt ein:  Schrauben Sie die Mutter mithilfe des Schraubenschlüssels mit einem Drehmoment von 1,2 bis 2 Nm (10,62 bis 17,70 in-lb) fest.

Schritt	Aktion
5	<p data-bbox="358 203 1160 253"><b>(a).</b> Wenn Sie das Front- und das Rückmodul zusammen installieren, setzen Sie das Rückmodul ein und drücken Sie dagegen, bis es in der richtigen Position einrastet:</p> <div data-bbox="358 269 954 862">  </div> <p data-bbox="358 911 1249 961"><b>(b).</b> Wenn Sie das Front- und das Rückmodul separat installieren, setzen Sie beide Enden des Trennkabels ein und drücken Sie dagegen, bis sie in der richtigen Position einrasten:</p> <div data-bbox="358 984 1153 1442">  </div>

Schritt	Aktion
6	<p data-bbox="326 203 1214 256">Drücken Sie zum Entfernen des Rückmoduls auf den Knopf, um es zu entriegeln, und ziehen Sie es dann ab:</p>  <p data-bbox="363 651 440 673">Eingerastet</p> <p data-bbox="573 651 636 673">Entriegelt</p> <p data-bbox="843 651 875 673">Frei</p>

---

## Abschnitt 3.2

### Grundlagen zur Verdrahtung

---

#### Überblick

Dieser Abschnitt beschreibt die Grundlagen der HMISTU655/855-Verdrahtung.

#### Inhalt dieses Abschnitts

Dieser Abschnitt enthält die folgenden Themen:

Thema	Seite
Anschließen des Stromversorgungskabels	62
Anschließen der Stromversorgung	65
Erdung	67

---

## Anschließen des Stromversorgungskabels

### Einführung

Beachten Sie die folgenden Anweisungen beim Anschließen der Stromversorgung an das Gerät:

- Wenn die FG-Klemme (Gehäuseerdung) angeschlossen wird, stellen Sie sicher, dass das Kabel geerdet ist. Wenn das Gerät nicht geerdet wird, kann es zu übermäßigen elektromagnetischen Interferenzen (EMI) kommen. Die Erdung ist erforderlich, um die EMV-Störfestigkeit zu sicherzustellen.
- Die SG- (Signalmasse) und FG (Gehäuseerdungs)-Klemmen sind intern im Gerät verbunden.
- Trennen Sie die Stromversorgung, bevor Sie die Stromversorgungsklemmen des Gerätes verdrahten.
- Das Gerät kann ausschließlich mit 24 V DC versorgt werden. Alle anderen Spannungen können sowohl die Stromversorgung als auch das gesamte Gerät beschädigen.
- Da das Gerät über keinen Ein/Aus-Schalter verfügt, führen Sie die Stromversorgung des Gerätes über einen Schalter.

### Vorbereitung des Stromversorgungskabels

Beachten Sie vor der Verwendung des Stromversorgungskabels folgende Punkte:

- Stellen Sie sicher, dass der Erdleiter mindestens den gleichen Durchmesser wie die Stromversorgungsleitungen hat.
- Verwenden Sie für die Stromversorgung keine Kabel mit Aluminiumdrähten.
- Wenn die (einzelnen) Drahtenden des Leiters nicht ordentlich verdreht sind, können die Drähte untereinander oder mit Elektroden Kurzschlüsse erzeugen. Um diese zu vermeiden, verwenden Sie D25CE/AZ5CE-Kabelabschlüsse.
- Verwenden Sie für das Stromkabel Drähte mit 0,2 bis 2,5 mm<sup>2</sup> (24 - 12 AWG) und verdrehen Sie die Enden, bevor Sie sie an den Klemmen anschließen.
- Bei dem Leiter handelt es sich um Volldraht oder Litze.
- Um elektromagnetische Störungen gering zu halten, sollte das Stromversorgungskabel so kurz wie möglich sein.

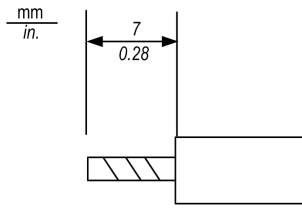
### Abbildung des Stromversorgungs-Klemmenblocks



Anschluss	Draht
+	24 V
-	0 V
FG	Am Gehäuse des Geräts angeschlossene, geerdete Klemme

## Anschließen des Stromversorgungskabels

Die folgende Tabelle beschreibt, wie Sie den Stromversorgungs-Klemmenblock anschließen:

Schritt	Aktion
1	Trennen Sie das Stromversorgungskabel von der Stromversorgung.
2	Ziehen Sie den Stromversorgungs-Klemmenblock vom Gerät ab.
3	Entfernen Sie 7 mm (0,28 Zoll) der Vinylummantelung von den einzelnen Drähten des Stromversorgungskabels. 
4	Bei Verwendung von Litzen verdrillen Sie die Enden. Das Verzinnen der Enden mit Lötzinn verhindert Ausfransen und verbessert die elektrische Leitfähigkeit.
5	Führen Sie die Drähte in den Klemmenblock ein und ziehen Sie sie die Klemmschrauben mit einem Schlitzschraubendreher (Größe 0,6 × 3,5 mm).
6	Ziehen Sie die Klemmschrauben mit folgendem Drehmoment fest: 0,5 bis 0,6 Nm (4,4 bis 5,2 lb-in).
7	Stecken Sie den Stromversorgungs-Klemmenblock wieder in den Stromanschluss.

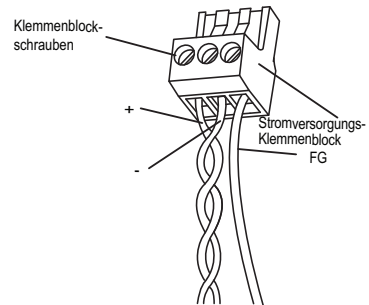
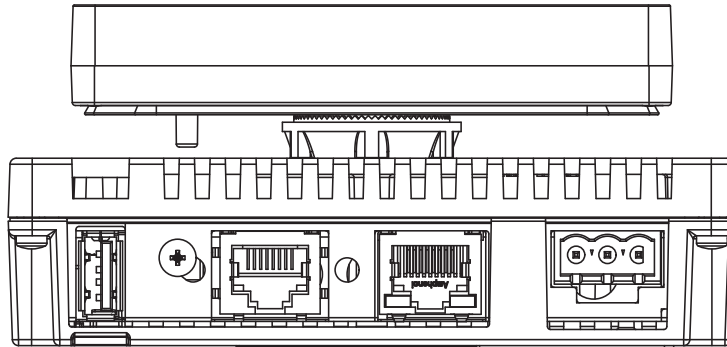
### HINWEIS:

- Verlöten Sie den Draht nicht direkt mit dem jeweiligen Stromanschluss.
- Das Stromversorgungskabel muss den oben genannten Spezifikationen entsprechen. Verdrillen Sie die Kabel bis zum Stromversorgungs-Klemmenblock hin, um eine optimale Störunterdrückung (EMV) sicherzustellen (wie in der folgenden Abbildung gezeigt).

---

## Stromanschluss

Die folgende Abbildung zeigt einen Anschluss für das Stromversorgungskabel:





---

## Anschließen der Stromversorgung

### Vorsichtsmaßnahmen

- Schließen Sie das Stromkabel über den Stromversorgungs-Klemmenblock am Stromanschluss an der Seite des Gerätes an.
- Verwenden Sie eine geregelte Stromversorgung mit einem Netzteil der Klasse 2 zwischen Netzleitungen und Erde.
- Bündeln Sie das Stromversorgungskabel nicht mit Hauptstromleitungen (Hochspannung, Starkstrom) oder Ein-/Ausgangssignalleitungen und verlegen Sie sie möglichst auch nicht in der Nähe derartiger Leitungen.
- Schließen Sie zum Schutz gegen Spannungsspitzen einen Überspannungsschutz an.

Eine übermäßige Belastung der Stromanschlüsse oder das Installieren des Gerätes mit angeschlossenen Stromversorgungskabeln kann zum Trennen der Stromanschlüsse führen oder diese beschädigen. Dies kann zu Kurzschlüssen, Bränden oder unbeabsichtigten Betrieb von Geräten führen.

### **WARNUNG**

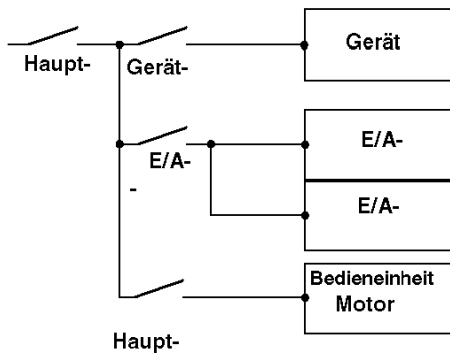
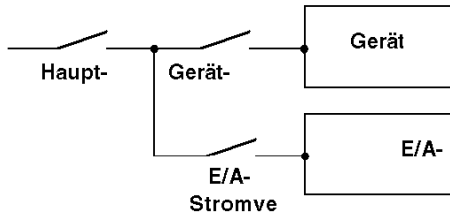
#### **KURZSCHLÜSSE, BRÄNDE ODER UNBEABSICHTIGTER BETRIEB VON GERÄTEN**

- Befestigen Sie Stromkabel sicher an der Schalttafel oder im Gehäuse.
- Verwenden Sie den vorgegebenen Drehmoment zum Festziehen der Schrauben im Klemmenblock des Gerätes.
- Setzen Sie das Gerät zunächst in die Schalttafel oder das Gehäuse zur Installation ein und befestigen Sie es, bevor Sie die Stromversorgungs- und Kommunikationsleitungen anschließen.

**Die Nichtbeachtung dieser Anweisungen kann Tod, schwere Verletzungen oder Sachschäden zur Folge haben.**

## Stromversorgungsanschlüsse

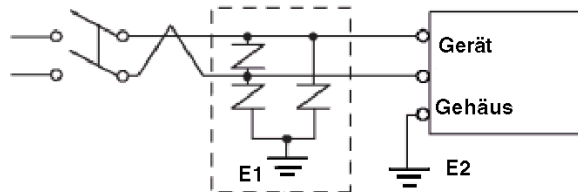
Verwenden Sie für eine einfachere Wartung folgendes optionales Anschlussdiagramm zum Einrichten Ihrer Stromversorgungsanschlüsse.



### HINWEIS:

- Erden Sie den Überspannungsschutz (E1) von der Einheit (E2) getrennt.
- Wählen Sie einen Überspannungsschutz mit einer höheren maximalen Spannung als die zu erwartenden Spannungsspitzen der Stromversorgung.

Die folgende Abbildung zeigt einen Anschluss für einen Überspannungsschutz:



---

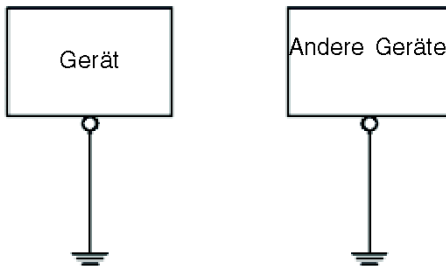
## Erdung

### Einführung

Treffen Sie beim Erden des Gerätes folgende Vorsichtsmaßnahmen.

### Unabhängige Erdung

Verbinden Sie die FG-Klemme (Gehäusemasse) am Stromversorgungs-Klemmenblock mit einer unabhängigen Erdung.



### Vorgehensweise zur Erdung

Schritt	Aktion
1	Überprüfen Sie, dass der Erdungswiderstand kleiner als 100 $\Omega$ ist.
2	Die Erdung sollte so nahe wie möglich am Gerät und mit einer möglichst kurzen Leitung erfolgen. Wenn ein längerer Erdleiter erforderlich ist, verwenden Sie einen größeren Aderquerschnitt und einen Kabelkanal.

---

## Gemeinsame Erdung

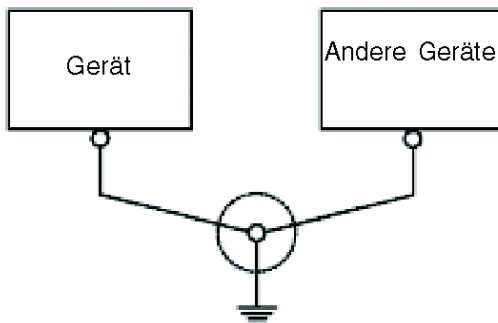
Vorsichtsmaßnahmen:

Wenn die Geräte nicht ordnungsgemäß geerdet sind, kann es zu elektromagnetischen Störungen (EMI) kommen. Elektromagnetische Störungen (EMI) können zu einem Kommunikationsverlust führen.

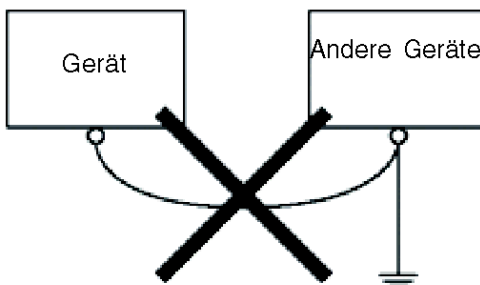
Verwenden keine gemeinsame Erdung. Sie ist nur für die unten beschriebene Konfiguration zulässig.

Wenn eine unabhängige Erdung nicht möglich ist, verwenden Sie einen gemeinsamen Anschlusspunkt.

Korrekte Erdung



Falsche Erdung



---

# Abschnitt 3.3

## USB-Port

---

### Übersicht

In diesem Abschnitt wird der USB-Port beschrieben.

### Inhalt dieses Abschnitts

Dieser Abschnitt enthält die folgenden Themen:

Thema	Seite
Wichtige Punkte bei der Verwendung von USB-Ports	70
USB-Datentransferkabel (BMXXCAUSBH018) - Installation des USB-Treibers	71
USB-Standard A	73
USB Mini-B	78

---

## Wichtige Punkte bei der Verwendung von USB-Ports

### Einführung

Das Datentransferkabel (BMXXCAUSBH018) kann an den USB-Port angeschlossen werden, um eine Datenübertragung vom Computer zum Gerät zu ermöglichen.

### **WARNUNG**

#### **EXPLOSIONSGEFAHR IN EX-BEREICHEN**

In explosionsgefährdeten Bereichen wie in ANSI/ISA - 12.12.01 beschrieben:

- Vergewissern Sie sich, dass das USB-Kabel mithilfe der USB-Kabelklemme befestigt wurde, bevor Sie die USB-Hostschnittstelle verwenden.
- Trennen Sie die Stromversorgung, bevor Sie Steckverbinder an das Gerät anschließen oder vom Gerät trennen.

**Die Nichtbeachtung dieser Anweisungen kann Tod, schwere Verletzungen oder Sachschäden zur Folge haben.**

### ***HINWEIS***

#### **UNBEABSICHTIGTER BETRIEB DES GERÄTS**

Verwenden Sie nicht das 4,5 m lange USB-Kabel BMXXCAUSBH045.

**Die Nichtbeachtung dieser Anweisungen kann Sachschäden zur Folge haben.**

---

## USB-Datentransferkabel (BMXXCAUSBH018) - Installation des USB-Treibers

### Wichtige Informationen

Befolgen Sie die unten beschriebene Vorgehensweise, um den Kabelsteckverbinder oder das Gerät nicht zu beschädigen:

- Schließen Sie das USB-Datenübertragungskabel erst an, wenn Sie dazu aufgefordert werden.
- Stecken Sie den Stecker im richtigen Winkel ein, wenn Sie das USB-Datenübertragungskabel mit dem PC oder der Einheit verbinden.
- Ziehen Sie beim Trennen des Kabels nur am Stecker, nicht am Kabel selbst.
- Verwenden Sie den während der Installation angegebenen Port. Wenn das Kabel von dem während der Installation angegebenen Port abgezogen und an einen anderen Port angeschlossen wird, erkennt das Betriebssystem den neuen Port nicht.
- Starten Sie den PC neu und beenden Sie alle noch offenen Anwendungen, bevor Sie die Software nach einer fehlgeschlagenen Installation erneut installieren.

**HINWEIS:** Vor der Installation des USB-Treibers muss Vijeo Designer installiert werden.

### Installation

Schritt	Aktion
1	Legen Sie die Vijeo Designer-Installations-CD in Ihr CD-ROM-Laufwerk. Das Setup-Fenster für Vijeo Designer öffnet sich automatisch. Falls nicht, klicken Sie im <b>Startmenü</b> von Windows auf <b>Ausführen</b> und geben Sie <b>x:\install.exe</b> ein (wobei x der Name Ihres CD-ROM-Laufwerks ist).
2	Wählen Sie im Menü <b>Installieren USB-Treiber</b> aus.
3	Wählen Sie in dem jetzt angezeigten Fenster den zu installierenden Treiber aus. Wählen Sie für das USB-Kabel BMXXCAUSBH018 die Option <b>USB-Treiber installieren für...</b>
4	Es wird ein Popup-Fenster mit der Meldung angezeigt, dass die Installation des Treibers erfolgreich war.
5	Schließen Sie das USB-Kabel am Computer an. Windows erkennt das Kabel automatisch und zeigt eine Meldung an, dass das Gerät jetzt verwendet werden kann.

## Überprüfung nach der Installation

Überprüfen Sie nach der Installation folgende Punkte:

Schritt	Aktion
1	Überprüfen Sie an der Plattform, dass das USB-Kabel ordnungsgemäß im USB-Port steckt.
2	Überprüfen Sie am PC, dass das USB-Kabel ordnungsgemäß im USB-Port steckt.
3	Rechtsklicken Sie auf dem Desktop auf <b>Arbeitsplatz</b> und klicken Sie auf <b>Eigenschaften</b> .
4	Wählen Sie im Dialogfeld <b>Systemeigenschaften</b> die Registerkarte <b>Hardware</b> aus und klicken Sie dann auf <b>Geräte-Manager</b> .
5	Im <b>Geräte-Manager</b> wird das USB-Verbindungskabel (BMXXCAUSBH018) unter „USB-Controller“ angezeigt.

## Störungsbeseitigung

Erkanntes Problem/Symptom	Lösung
Das USB-Kabel wird nicht erkannt.	Schließen Sie das Kabel ordnungsgemäß an oder starten Sie Ihren PC neu. Wenn Sie einen USB-Hub verwenden, schließen Sie diesen direkt an den USB-Port des PCs an.
Überstrom aufgetreten.	
Plug-and-Play funktioniert nicht fehlerfrei.	
Sie können das USB-Kabel nicht verwenden, nachdem Sie es an einen USB-Hub angeschlossen haben.	Die vom Hub bereitgestellte Stromversorgung kann unzureichend sein. Überprüfen Sie, ob der Hub selbstversorgend ist. Schließen Sie das Kabel direkt an den USB-Port des PCs an.
Nach der Installation wird ein ? angezeigt, wenn Sie den Kabelstatus über den Geräte-Manager überprüfen.	Der Treiber wurde nicht ordnungsgemäß installiert. Deinstallieren Sie den Treiber und installieren Sie ihn erneut.

## Deinstallieren des USB-Treibers

Schritt	Aktion
1	Klicken Sie auf das Gerätesymbol <b>USB-Verbindungskabel stoppen</b> in der Windows-Taskleiste und dann auf den Befehl <b>USB-Verbindungskabel stoppen (BMXXCAUSBH018)</b> für Windows 2000 oder <b>USB-Verbindungskabel sicher entfernen (BMXXCAUSBH018)</b> für Windows XP.
2	Wenn das Meldungsfeld <b>Hardware kann jetzt entfernt werden</b> angezeigt wird, ziehen Sie das USB-Kabel ab.
3	Klicken Sie auf <b>OK</b> , um das Meldungsfeld zu schließen.



---

## USB-Standard A

### Einführung

Wenn Sie ein USB-Gerät verwenden, können Sie eine USB-Halterung an der USB-Schnittstelle an der Geräteseite anbringen, damit sich das USB-Kabel nicht lösen kann.

### **WARNUNG**

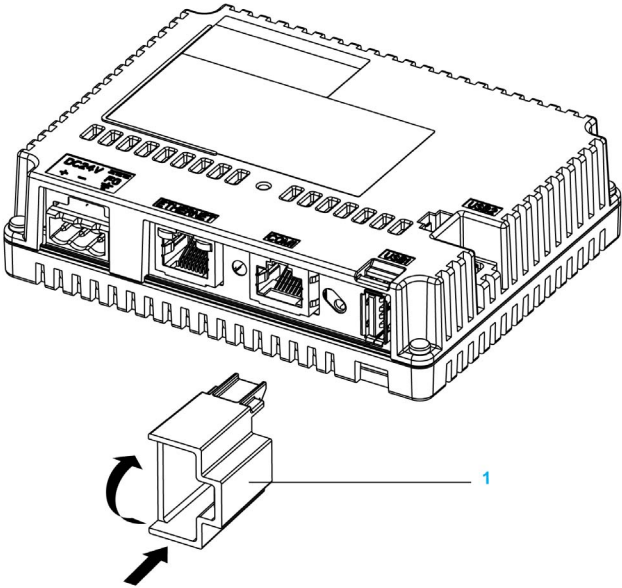
#### **EXPLOSIONSGEFAHR IN EX-BEREICHEN**

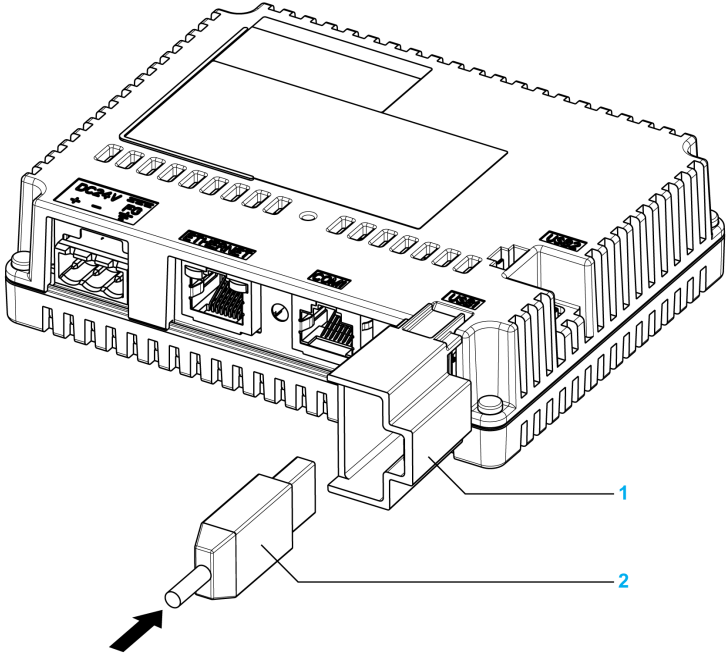
In explosionsgefährdeten Bereichen wie in ANSI/ISA 12.12.01 beschrieben:

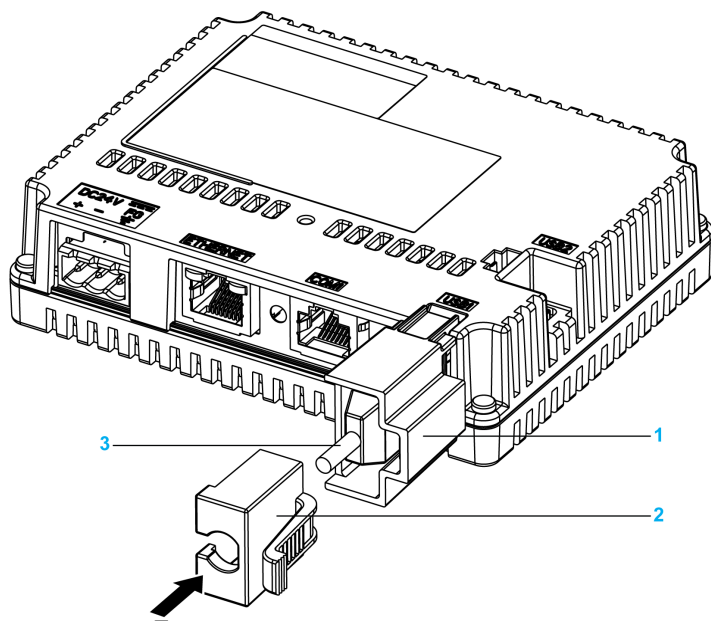
- Vergewissern Sie sich, dass das USB-Kabel mithilfe der USB-Kabelklemme befestigt wurde, bevor Sie die USB-Hostschnittstelle verwenden.
- Trennen Sie die Stromversorgung, bevor Sie Steckverbinder an das Gerät anschließen oder vom Gerät trennen.

**Die Nichtbeachtung dieser Anweisungen kann Tod, schwere Verletzungen oder Sachschäden zur Folge haben.**

## Befestigen der USB-Halterung

Schritt	Aktion
1	<p data-bbox="321 285 1216 386">Befestigen Sie die USB-Halterung an der USB-Hostschnittstelle am hinteren Modul. Führen Sie den oberen Haken der USB-Halterung wie gezeigt in die obere Befestigungsöffnung des Gerätes und den unteren Haken in die untere Befestigungsöffnung, um die USB-Halterung zu fixieren.</p>  <p data-bbox="321 1003 504 1024">1 USB-Halterung</p>

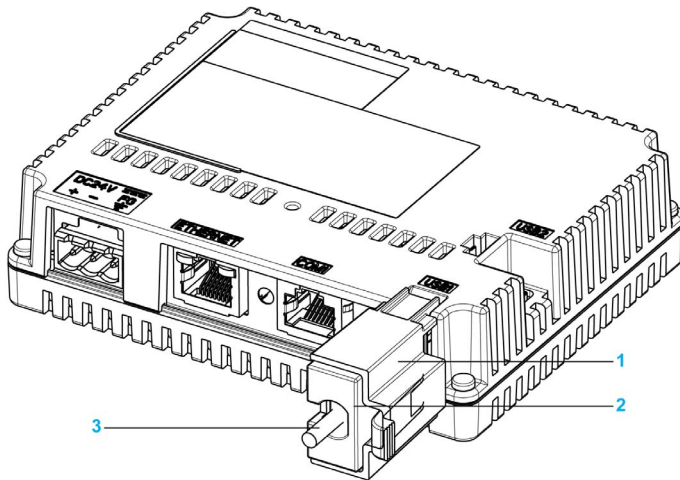
Schritt	Aktion
2	<p data-bbox="353 203 897 227">Stecken Sie das USB-Kabel in die USB-Hostschnittstelle:</p>  <p data-bbox="353 906 537 930">1 USB-Halterung</p> <p data-bbox="353 932 499 956">2 USB-Kabel</p>

Schritt	Aktion
3	<p data-bbox="322 203 1218 256">Bringen Sie die USB-Abdeckung an, um das USB-Kabel in Position zu halten. Schieben Sie die Abdeckung in die Laschen der USB-Fixierung.</p>  <p data-bbox="322 893 521 974"> <b>1</b> USB-Halterung  <b>2</b> USB-Abdeckung  <b>3</b> USB-Kabel </p>

---

## Entfernen der USB-Halterung

Drücken Sie die Lasche der USB-Halterung nach unten und entfernen Sie die USB-Abdeckung.



- 1 USB-Halterung
- 2 USB-Abdeckung
- 3 USB-Kabel

---

## USB Mini-B

### Einführung

Wenn Sie ein USB-Gerät verwenden, können Sie eine USB-Halterung an der USB-Schnittstelle an der Geräteseite anbringen, damit sich das USB-Kabel nicht lösen kann.

### **WARNUNG**

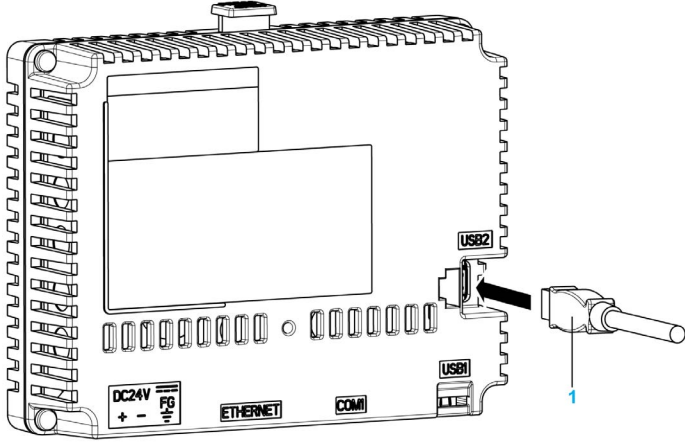
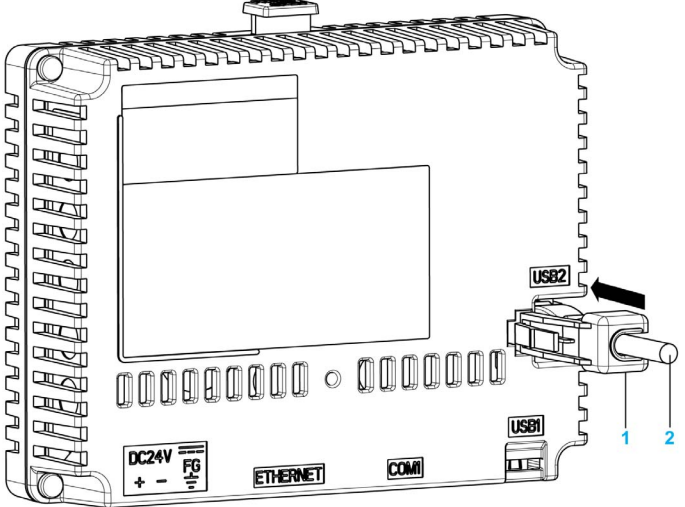
#### **EXPLOSIONSGEFAHR IN EX-BEREICHEN**

In explosionsgefährdeten Bereichen wie in ANSI/ISA 12.12.01 beschrieben:

- Vergewissern Sie sich, dass das USB-Kabel mithilfe der USB-Kabelklemme befestigt wurde, bevor Sie die USB-Hostschnittstelle verwenden.
- Trennen Sie die Stromversorgung, bevor Sie Steckverbinder an das Gerät anschließen oder vom Gerät trennen.

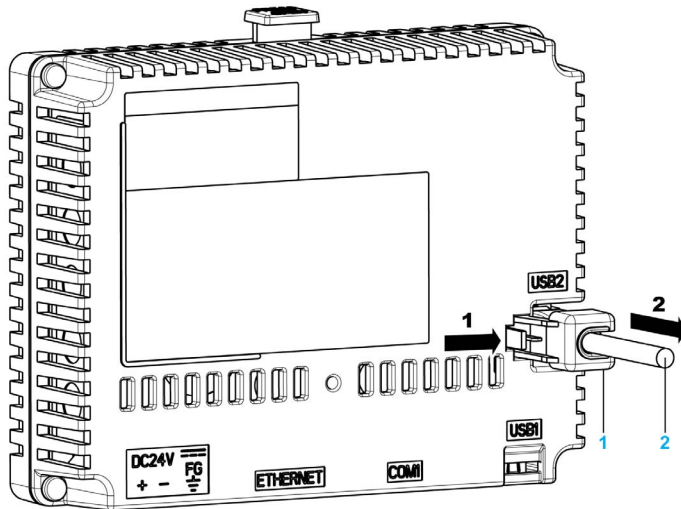
**Die Nichtbeachtung dieser Anweisungen kann Tod, schwere Verletzungen oder Sachschäden zur Folge haben.**

## Befestigen der USB-Halterung

Schritt	Aktion
1	Stecken Sie das USB-Kabel in die USB-Hostschnittstelle:  1 USB-Kabel
2	Bringen Sie die USB-Halterung an, um das USB-Kabel in Position zu halten.  1 USB-Halterung 2 USB-Kabel

## Entfernen der USB-Halterung

Drücken Sie die Lasche der USB-Halterung nach unten und entfernen Sie die USB-Halterung.



- 1 USB-Halterung
- 2 USB-Kabel



---

## Abschnitt 3.4

### Ethernet-Kabelanschluss

---

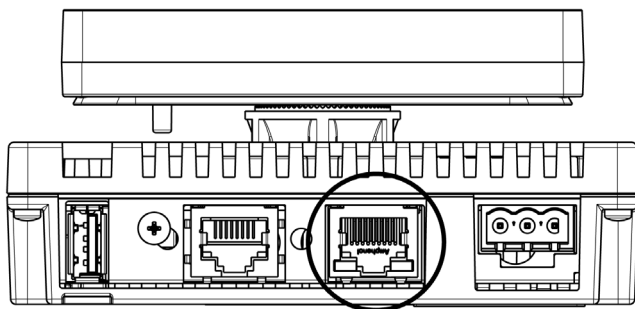
#### Überblick

#### Einführung

Die HMISTU655/855 ist mit einer IEEE802.3-kompatiblen Ethernetschnittstelle ausgestattet, die Daten mit einer Übertragungsgeschwindigkeit von 10 MBit/s oder 100 MBit/s überträgt und empfängt.

#### Ethernet-Kabelanschluss

Die folgende Abbildung zeigt die Position des RJ45-Ethernetkabelanschlusses:



Verwechseln Sie den RJ45-Ethernetanschluss nicht mit dem seriellen Port RJ45 COM1/COM2.

**HINWEIS:** Ethernetnetzwerke dürfen nur von geschultem Fachpersonal installiert werden. Direkte 1:1-Verbindungen müssen über einen Hub oder einen Switch hergestellt werden. Je nach verwendeten PCs und Netzwerkkarten können 1:1-Anschlüsse auch mit einem gekreuzten Kabel hergestellt werden.



---

# Teil II

## Einstellungen

---

### Übersicht

Dieser Teil beschreibt die auf den Zielgeräten verfügbaren Einstellungen sowie das Debuggen des Gerätes.

### Inhalt dieses Teils

Dieser Teil enthält die folgenden Kapitel:

Kapitel	Kapitelname	Seite
4	Konfigurieren des Gerätes	85
5	Störungsbeseitigung	97
6	Wartung	103



---

# Kapitel 4

## Konfigurieren des Gerätes

---

### Übersicht

Dieses Kapitel beschreibt die Einstellungen der HMISTU655/855-Geräte.

### Inhalt dieses Kapitels

Dieses Kapitel enthält die folgenden Themen:

Thema	Seite
Arten von Einstellungen	86
Systemeinstellungen	87
Offline-Einstellungen	91
Diagnoseeinstellungen	95

## Arten von Einstellungen

### Einleitung

Sie können das Menü **Einstellungen** verwenden, um das Gerät zu konfigurieren.

Abhängig vom Anwendungsbereich Ihrer HMISTU655/855 können Sie das Menü **Einstellungen** mit diesen drei Methoden anzeigen:

- Verwenden einer Aktion,
- Berühren Sie beim Einschalten die obere linke Ecke des Bildschirms,
- Berühren Sie nacheinander zwei Ecken des Bildschirms, während die Anwendung ausgeführt wird.

Sie können in den Platfformeigenschaften des Editors von Vijeo Designer auswählen, welches Verfahren Ihre Anwendung verwenden soll.

### Aufrufen des Menüs „Einstellungen“

Schritt	Aktion
1	<p>Konfigurieren Sie eine beliebige Kombination der folgenden Methoden zur Anzeige des Menüs <b>Einstellungen</b>.</p> <ul style="list-style-type: none"><li>● Aktion: Erstellen Sie einen Schalter und fügen Sie den Systemvorgang „Konfiguration“ hinzu. Hinweise zum Erstellen eines Schalters finden Sie in der Vijeo Designer Online-Hilfe.</li><li>● Obere linke Ecke: Setzen Sie in den <b>Ziel</b>-Eigenschaften die Option <b>Zur Konfiguration</b> entweder auf <b>Obere linke Ecke</b> oder auf <b>Oben links/2 Ecken</b>.</li><li>● Berühren Sie nacheinander zwei Ecken: Setzen Sie in <b>Ziel</b>-Eigenschaften die Option <b>Zur Konfiguration</b> entweder auf <b>2 Ecken</b> oder auf <b>Oben links/2 Ecken</b>.</li></ul> <p>Wenn Sie <b>Zur Konfiguration</b> auf <b>Keine</b> setzen und keinen Schalter für die Anzeige des Menüs <b>Einstellungen</b> erstellen, dann können Sie das Gerät bei Ausführung der Anwendung nicht konfigurieren.</p>
2	Schließen Sie die Stromversorgungskabel an.
3	<p>Sie können das Menü <b>Konfiguration</b> abhängig von der Methode, die Sie in Schritt 1 konfiguriert haben, auf eine der folgenden Arten anzeigen:</p> <ul style="list-style-type: none"><li>● Aktion: Berühren Sie den Schalter, den Sie mittels des Systemvorgangs „Konfiguration“ hinzugefügt haben.</li><li>● Obere linke Ecke: Berühren Sie innerhalb von zehn Sekunden nach dem Einschalten des Geräts die obere linke Ecke des Bildschirms.</li><li>● Berühren Sie nacheinander zwei Ecken: Berühren Sie innerhalb einer halben Sekunde nacheinander die obere linke Ecke und anschließend die untere rechte Ecke. Der Berührungsbereich beträgt 50 mal 50 Punkte.</li></ul> <p>Vijeo Designer Runtime wird neu gestartet und zeigt das Menü „Einstellungen“ an.</p>
4	Das Menü <b>Einstellungen</b> enthält drei Schaltflächen: <b>Offline</b> , <b>System</b> , <b>Diagnose</b> und <b>Zur Mod-Ausf.</b> Klicken Sie auf eine der Schaltflächen, um die entsprechenden Einstellungen anzuzeigen.

---

## Systemeinstellungen

### Einleitung

Sie können Systemeinstellungen ändern, während die Applikation noch ausgeführt wird.

### Stift

Verwenden Sie den Stift zum Kalibrieren des Bildschirms:

Schritt	Aktion
1	Drücken Sie im Menü <b>Einstellung</b> die Registerkarte <b>System</b> .
2	Drücken Sie die Schaltfläche <b>Stylus</b> .
3	Drücken Sie wiederholt auf die Mitte des angezeigten Kreuzes, um die Bildschirmpkalibrierung abzuschließen.

### Ändern von Datum/Uhrzeit

Schritt	Aktion
1	Drücken Sie im Menü <b>Einstellung</b> die Registerkarte <b>System</b> .
2	Drücken Sie die Schaltfläche <b>Datum/Uhrzeit</b> .
3	Drücken Sie eines der Felder <b>Jahr</b> , <b>Monat</b> oder <b>Tag</b> . Daraufhin wird ein Tastenfeld für die Dateneingabe angezeigt. Verwenden Sie dieses Tastenfeld, um die ausgewählte Datumseinstellung festzulegen.
4	Drücken Sie eines der Felder <b>Stunde</b> , <b>Minuten</b> oder <b>Sekunden</b> . Daraufhin wird ein Tastenfeld für die Dateneingabe angezeigt. Verwenden Sie dieses Tastenfeld, um die ausgewählte Zeiteinstellung festzulegen.
5	Drücken Sie auf der Registerkarte <b>Zeitzone</b> die Pfeile nach oben/unten, um die gewünschte Zeitzone auszuwählen.
6	Markieren Sie das Kontrollkästchen <b>Uhr autom. auf Sommerzeit einstellen</b> , um die Uhr automatisch auf Sommer- bzw. Winterzeit umzustellen.
7	Drücken Sie auf der Registerkarte <b>Zeitumstellung</b> die Pfeile nach oben/unten, um die gewünschte Art der Zeitumstellung auf Sommer-/Winterzeit auszuwählen: <ul style="list-style-type: none"><li>● <b>Datum</b>: Die Sommer-/Winterzeit wird an dem ausgewählten Datum umgestellt.</li><li>● <b>Regel</b>: Die Sommer-/Winterzeit wird an einem bestimmten Wochentag des Monats umgestellt.</li></ul>
8	Drücken Sie das Feld <b>Menge</b> . Daraufhin wird ein Tastenfeld für die Dateneingabe angezeigt. Verwenden Sie dieses Tastenfeld, um die gewünschte Stundenanzahl für die Zeitverschiebung bei Umstellung der Sommer- auf die Winterzeit und umgekehrt festzulegen).
9	Drücken Sie die Schaltfläche <b>OK</b> , um die Konfiguration zu bestätigen oder konfigurieren Sie die Parameter für die Umstellung von/auf Sommerzeit als Datum ( <i>siehe Seite 88</i> ) oder als Regel ( <i>siehe Seite 88</i> ).

## Sommerzeitumstellung nach Datum

Wenn **Datum** in Schritt 7 von Ändern von Datum/Uhrzeit (*siehe Seite 87*) ausgewählt wurde, gehen Sie wie folgt vor, um die Sommerzeit-Parameter festzulegen:

Schritt	Aktion
1	Befolgen Sie die Vorgehensweise unter Ändern von Datum/Uhrzeit ( <i>siehe Seite 87</i> ).
2	Drücken Sie unter <b>Umstellung auf Sommerzeit</b> die Pfeile nach oben/unten, um den gewünschten Monat auszuwählen und drücken Sie das rechte Feld, um ein Tastenfeld zum Eingeben des gewünschten Tages der Umstellung anzuzeigen. Drücken Sie unter <b>@</b> auf eines der Felder, um das Tastenfeld anzuzeigen und die Uhrzeit für die Umstellung festzulegen.
3	Drücken Sie unter <b>Umstellung auf Winterzeit</b> die Pfeile nach oben/unten, um den gewünschten Monat auszuwählen und drücken Sie das rechte Feld, um ein Tastenfeld zum Eingeben des gewünschten Tages der Umstellung anzuzeigen. Drücken Sie unter <b>@</b> auf eines der Felder, um das Tastenfeld anzuzeigen und die Uhrzeit für die Umstellung festzulegen.

## Sommerzeitumstellung nach Regel

Wenn **Regel** in Schritt 7 von Ändern von Datum/Uhrzeit (*siehe Seite 87*) ausgewählt wurde, gehen Sie wie folgt vor, um die Sommerzeit-Parameter festzulegen:

Schritt	Aktion
1	Befolgen Sie die Vorgehensweise unter Ändern von Datum/Uhrzeit ( <i>siehe Seite 87</i> ).
2	Drücken Sie unter <b>Umstellung auf Sommerzeit</b> die Pfeile nach oben/unten, um den gewünschten Tag und Monat für die Umstellung festzulegen. Drücken Sie unter <b>@</b> auf eines der Felder, um das Tastenfeld anzuzeigen und die Uhrzeit für die Umstellung festzulegen.
3	Drücken Sie unter <b>Umstellung auf Winterzeit</b> die Pfeile nach oben/unten, um den gewünschten Tag und Monat für die Umstellung festzulegen. Drücken Sie unter <b>@</b> auf eines der Felder, um das Tastenfeld anzuzeigen und die Uhrzeit für die Umstellung festzulegen.

## Forcieren eines Neustarts

Schritt	Aktion
1	Drücken Sie im Menü <b>Einstellung</b> die Registerkarte <b>System</b> .
2	Drücken Sie die Schaltfläche <b>Neu starten</b> . Daraufhin wird folgende Meldung angezeigt: <b>Möchten Sie das Betriebssystem wirklich neu starten?</b>
3	Drücken Sie die Schaltfläche <b>Neu starten</b> , um das Gerät neu zu starten, oder die Schaltfläche <b>Abbrechen</b> , um zum Menü <b>System</b> zurückzukehren.



---

## Auswahl einer Sprache

In der folgenden Tabelle ist das Verfahren zur Auswahl der für das Menü „Einstellungen“, für die Laufzeitmeldungen und für die Applikation verwendeten Sprache beschrieben.

Schritt	Aktion
1	Drücken Sie im Menü <b>Einstellung</b> die Registerkarte <b>System</b> .
2	Drücken Sie die Schaltfläche <b>Sprache</b> .
3	Drücken Sie den Pfeil nach oben/unten, um die gewünschte Sprache auszuwählen: <ul style="list-style-type: none"><li>● System,</li><li>● Applikation,</li><li>● Tastatursprache.</li></ul> Die in den Spracheinstellungen verfügbaren Sprachen werden im Vijeo Designer-Editor festgelegt.
4	Drücken Sie auf <b>OK</b> , um die Einstellung zu bestätigen.

## Anzeige der Versionsinformationen

Schritt	Aktion
1	Drücken Sie im Menü <b>Einstellung</b> die Registerkarte <b>System</b> .
2	Drücken Sie die Schaltfläche <b>Ver.Info</b> . Daraufhin werden Versionsinformationen angezeigt: <ul style="list-style-type: none"><li>● Vijeo-Designer Runtime Version,</li><li>● Vijeo-Designer Version,</li><li>● Build-Nummer.</li></ul>

## Anzeige der Speicherstatistik

Schritt	Aktion
1	Drücken Sie im Menü <b>Einstellung</b> die Registerkarte <b>System</b> .
2	Drücken Sie die Schaltfläche <b>Speicher</b> . <ul style="list-style-type: none"><li>● DRAM gibt die Menge des derzeit von der Anwendung verwendeten Speichers an.</li><li>● Haupt-Flash gibt die Menge des internen Speichers (Flash-Speichers) an, der zum Speichern der Laufzeit-Systemdateien und der Applikation erforderlich ist.</li></ul>

---

## Helligkeitseinstellung

Schritt	Aktion
1	Drücken Sie im Menü <b>Einstellung</b> die Registerkarte <b>System</b> .
2	Drücken Sie die Schaltfläche <b>Helligkeit</b> .
3	Drücken Sie die Pfeile nach oben/unten, um die Helligkeit einzustellen. <b>HINWEIS:</b> Die Verringerung der Helligkeit kann zu einer längeren Lebensdauer der Hintergrundbeleuchtung beitragen.

---

## Offline-Einstellungen

### Einleitung

Die Offline-Einstellungen können nicht geändert werden, während eine Applikation ausgeführt wird.

### Ändern der Netzwerkeinstellungen

Schritt	Aktion
1	Drücken Sie im Menü <b>Einstellung</b> die Schaltfläche <b>Offline</b> .
2	Drücken Sie die Schaltfläche <b>Netzwerk</b> . Daraufhin wird folgende Meldung angezeigt: <b>Das Arbeiten mit Offline-Einstellungen beendet die Applikation und Runtime. Fortfahren?</b>
3	Drücken Sie die Schaltfläche <b>OK</b> , um das System neu zu starten, oder die Schaltfläche <b>Abbrechen</b> , um zum Menü <b>System</b> zurückzukehren.
4	Drücken Sie in der Registerkarte <b>Statische IP</b> auf eines der Felder <b>IP-Adresse</b> , <b>Subnetzmaske</b> oder <b>Standard-Gateway</b> . Daraufhin wird ein Zahleneingabefeld angezeigt, mit dem Sie die gewünschten Parameter eingeben können. Bestätigen Sie diese durch Drücken der <b>Eingabetaste</b> .
5	Drücken Sie in der Registerkarte <b>DHCP</b> das Kontrollkästchen <b>DHCP aktivieren</b> , um Konfigurationsinformationen vom Netzwerk zu erhalten. Dadurch wird der Aufwand für die Systemadministration reduziert, da Geräte ohne oder mit nur geringem manuellen Eingreifen zum Netzwerk hinzugefügt werden.
6	Auf der Registerkarte <b>MAC/DNS</b> : <ul style="list-style-type: none"><li>• Drücken Sie <b>DNS-Einstellung abfragen</b>, um Namen in IP-Adressen zu übersetzen.</li><li>• Drücken Sie ein beliebiges Feld <b>IP-Adresse</b>. Daraufhin wird ein Zahleneingabefeld angezeigt, mit dem Sie die gewünschte IP-Adresse eingeben können. Bestätigen Sie diese durch Drücken der <b>Eingabetaste</b>.</li></ul>
7	Drücken Sie auf der Registerkarte <b>Statische IP</b> die Schaltfläche <b>OK</b> , um die Einstellung zu bestätigen.

## Ändern der Summereinstellungen

Schritt	Aktion
1	Drücken Sie im Menü <b>Einstellung</b> die Schaltfläche <b>Offline</b> .
2	Drücken Sie die Schaltfläche <b>Summer</b> . Daraufhin wird folgende Meldung angezeigt: <b>Das Arbeiten mit Offline-Einstellungen beendet die Applikation und Runtime. Fortfahren?</b>
3	Drücken Sie die Schaltfläche <b>OK</b> , um das System neu zu starten, oder die Schaltfläche <b>Abbrechen</b> , um zum Menü <b>System</b> zurückzukehren.
4	Drücken Sie den gewünschten Summer-Modus. Die werkseitige Einstellung ist <b>Drücken eines Touch-Objekts</b> . <ul style="list-style-type: none"><li>● <b>Keine</b>: Bei Auswahl dieser Option wird der Summer ausgeschaltet.</li><li>● <b>Beim Drücken eines Touch-Objekts</b>: Der Summer gibt nur beim Drücken eines Touch-Objekts ein akustisches Signal aus.</li></ul>

## Ändern der Steuerung der Hintergrundbeleuchtung

Schritt	Aktion
1	Drücken Sie im Menü <b>Einstellung</b> die Schaltfläche <b>Offline</b> .
2	Drücken Sie die Schaltfläche <b>Hintergrundbeleuchtung</b> . Daraufhin wird folgende Meldung angezeigt: <b>Das Arbeiten mit Offline-Einstellungen beendet die Applikation und Runtime. Fortfahren?</b>
3	Drücken Sie die Schaltfläche <b>OK</b> , um das System neu zu starten, oder die Schaltfläche <b>Abbrechen</b> , um zum Menü <b>System</b> zurückzukehren.
4	Legen Sie in der Steuerung der <b>Hintergrundbeleuchtung</b> den Betrieb für die Hintergrundbeleuchtung fest. <ul style="list-style-type: none"><li>● <b>Warten</b>: Um die Lebensdauer der Hintergrundbeleuchtung zu verlängern, können Sie das Gerät so konfigurieren, dass es die Hintergrundbeleuchtung ausschaltet, wenn der Bildschirm über einen bestimmten Zeitraum inaktiv ist. (Dieser Zeitraum wird als Ruhezustand bezeichnet. Ruhezustand bedeutet, dass der Bildschirm des Gerätes nicht berührt wurde). Diese Option ist in den Werkseinstellungen deaktiviert.</li><li>● <b>Berühren bei defekter Hintergrundbeleuchtung aktivieren</b>.: Diese Einstellung legt fest, ob das Touch-Panel aktiviert bleibt oder deaktiviert wird, wenn eine defekte Hintergrundbeleuchtung festgestellt wird. Wenn diese Option nicht markiert ist und die Hintergrundbeleuchtung ausfällt, werden Berührungseingaben ignoriert, um Bedienfehler zu verhindern. Diese Option ist in den Werkseinstellungen deaktiviert.</li></ul>
5	Um die <b>Hintergrundbeleuchtung</b> nach einer bestimmten Zeit abzuschalten, drücken Sie das Kontrollkästchen <b>Warten</b> und geben Sie die gewünschte Leerlaufzeit ein.

## Selbsttest

Schritt	Aktion
1	Drücken Sie im Menü <b>Einstellung</b> die Schaltfläche <b>Offline</b> .
2	Drücken Sie die Schaltfläche <b>Selbsttest</b> . Daraufhin wird folgende Meldung angezeigt: <b>Das Arbeiten mit Offline-Einstellungen beendet die Applikation und Runtime. Fortfahren?</b>
3	Drücken Sie die Schaltfläche <b>OK</b> , um das System neu zu starten, oder die Schaltfläche <b>Abbrechen</b> , um zum Menü <b>System</b> zurückzukehren.
4	Drücken Sie im Steuerelement <b>Selbsttest</b> folgende Schaltfläche: <ul style="list-style-type: none"><li>● <b>Zeich.- Muster:</b> Überprüft die Zeichen in jedem für das Gerät als verfügbar konfigurierten Zeichensatz. Führen Sie diesen Test durch, wenn Zeichen (normalerweise 2-Byte-Zeichen) nicht richtig angezeigt werden. <b>OK</b> wird angezeigt, wenn keine Fehler erkannt wurden. <b>NG</b> wird angezeigt, wenn ein oder mehrere Fehler erkannt wurden.</li><li>● <b>Anzeige- Muster:</b> zum Testen Ihres LCD-Bildschirms mit einigen grafischen Testmustern.</li><li>● <b>Touch-Panel:</b> zum Testen der Touch-Panel-Zellen. Jede Zelle leuchtet auf, wenn Sie während des Tests gedrückt wird.</li><li>● <b>COM 1:</b> zum Testen des Portsteckers für COM 1. <b>OK</b> wird angezeigt, wenn keine Fehler erkannt wurden. <b>NG</b> wird angezeigt, wenn ein Fehler erkannt wurde.</li><li>● <b>Videospeicher:</b> zum Testen des Hardware-Speichers.</li></ul>

## Treiberkonfiguration

Schritt	Aktion
1	Drücken Sie im Menü <b>Einstellung</b> die Schaltfläche <b>Offline</b> .
2	Drücken Sie die Schaltfläche <b>IO-Manager</b> . Daraufhin wird folgende Meldung angezeigt: <b>Das Arbeiten mit Offline-Einstellungen beendet die Applikation und Runtime. Fortfahren?</b>
3	Drücken Sie die Schaltfläche <b>OK</b> , um das System neu zu starten, oder die Schaltfläche <b>Abbrechen</b> , um zum Menü <b>System</b> zurückzukehren.
4	Drücken Sie im Steuerelement <b>IO-Manager</b> die Schaltfläche <b>Treiberkonfiguration</b> .
5	Im Steuerelement <b>Treiberkonfiguration</b> : <b>Treiber auswählen:</b> Drücken Sie Pfeil nach oben/unten, um den gewünschten Treiber auszuwählen.
6	Stellen Sie die Parameter des ausgewählten Treibers ein.

---

## Gerätekonfiguration

Schritt	Aktion
1	Drücken Sie im Menü <b>Einstellung</b> die Schaltfläche <b>Offline</b> .
2	Drücken Sie die Schaltfläche <b>IO-Manager</b> . Daraufhin wird folgende Meldung angezeigt: <b>Das Arbeiten mit Offline-Einstellungen beendet die Applikation und Runtime. Fortfahren?</b>
3	Drücken Sie die Schaltfläche <b>OK</b> , um das System neu zu starten, oder die Schaltfläche <b>Abbrechen</b> , um zum Menü <b>Einstellungen</b> zurückzukehren.
4	Drücken Sie im Steuerelement <b>IO-Manager</b> die Schaltfläche <b>Gerätekonfiguration</b> .
5	Im Steuerelement <b>Gerätekonfiguration</b> : <b>Gerät auswählen</b> : Drücken Sie Pfeil nach oben/unten, um das gewünschte Gerät auszuwählen.
6	Stellen Sie die Parameter des ausgewählten Geräts ein.

---

## Diagnoseeinstellungen

### Einleitung

Die HMISTU655/855-Geräte verfügen über eine Reihe von Diagnosefunktionen, die zum Überprüfen des Systems und der Schnittstellen hinsichtlich festgestellter Probleme verwendet werden können.

### Diagnose

Informationen über den Zugriff auf das Menü **Diagnoseeinstellungen** finden Sie in der Online-Hilfe von Vijeo Designer.

### Variablen

Verwenden Sie das Menü **Variablen** zum Überprüfen, dass die Anwendung fehlerfrei ausgeführt wird. Die folgende Tabelle beschreibt, wie Sie zum Menü **Variabel** gelangen:

Schritt	Aktion
1	Drücken Sie im Menü <b>Einstellungen</b> die Schaltfläche <b>Diagnose</b> .
2	Drücken Sie die Schaltfläche <b>Variablen</b> .
3	<b>Gerät auswählen:</b> Drücken Sie Pfeil nach oben/unten, um das Gerät auszuwählen, dessen Variablen Sie testen möchten.
4	Drücken Sie im Menü <b>Variabel</b> die Schaltfläche <b>Offline</b> . Daraufhin wird folgende Meldung angezeigt: <b>Warnung: Beim Aufrufen des Bildschirms „Variablentest“ wird sämtliche Kommunikation mit allen anderen Geräten unterbrochen. Fortfahren?</b>
5	Drücken Sie die Schaltfläche <b>OK</b> , um das System neu zu starten, oder die Schaltfläche <b>Abbrechen</b> , um zum Menü <b>Variablen</b> zurückzukehren.
6	Wenn <b>Online</b> gedrückt wurde, liest der Test den Wert für jede Variable, die dem ausgewählten Gerät zugeordnet ist. Wenn bei einer der Variablen aufgrund eines Gerätefehlers oder eines Timeouts ein Problem festgestellt wird, wird im Fehlerprotokoll eine Meldung mit dem Name der Variable angezeigt.
7	Nachdem Sie das Testen von Variablen eines Gerätes abgeschlossen haben, können Sie mit dem Testen von Variablen anderer Geräte fortfahren, die mit der Plattform verbunden sind.
8	Alternativ können Sie auch alle Geräte auf einmal testen, indem Sie in der Dropdown-Liste „Gerät auswählen“ <b>Alle testen</b> auswählen.
9	Drücken Sie die Schaltfläche <b>Zurück</b> , um zum Menü <b>Diagnose</b> zurückzukehren.

## Statistik

Verwenden Sie das Menü **Statistik**, um die Verbindungen zwischen den Geräten zu überprüfen. Die folgende Tabelle beschreibt, wie Sie zum Menü **Statistik** gelangen:

Schritt	Aktion
1	Drücken Sie im Menü <b>Einstellungen</b> die Schaltfläche <b>Diagnose</b> .
2	Drücken Sie die Schaltfläche <b>Statistik</b> . <b>HINWEIS:</b> Wenn Sie einen Wert in dieses Systemsteuerwort schreiben, drücken Sie die Schaltfläche <b>Überlauf</b> zu folgenden Zwecken: <ul style="list-style-type: none"> <li>• Kopieren der Werte aus den aktuellen Statistikvariablen in die vorherigen Statistikvariablen.</li> <li>• Zurücksetzen der aktuellen Statistikvariablen auf Null.</li> </ul>
3	Drücken Sie in <b>Statistik anzeigen für:</b> Pfeil nach oben/unten, um das Gerät auszuwählen, dessen Variablen Sie anzeigen möchten.
4	Drücken Sie Pfeil nach rechts, um die nächste Ansicht anzuzeigen.
5	Drücken Sie Schaltfläche <b>Offline</b> , um den Test zu starten.
6	Drücken Sie Pfeil nach rechts, um die nächste Ansicht anzuzeigen.
7	<p><b>Gesamt gut:</b> die Gesamtanzahl aller empfangenen Variablen ohne Fehler.</p> <p><b>Gesamt Fehler:</b> die Gesamtanzahl aller erkannten Fehler beliebigen Typs.</p> <p><b>Gesamtanzahl:</b> Gesamt Gut + Gesamt Fehler.</p> <p><b>Keine Antwort:</b> auf die Anforderung wurde keine Antwort empfangen.</p> <p><b>Prüfsummenfehler:</b> die empfangene Anforderung oder Antwort (<b>1</b>) hatte eine falsche Prüfsumme.</p> <p><b>Falsche Adr.:</b> die empfangene Anforderung oder Antwort (<b>1</b>) hatte eine falsche Adresse.</p> <p><b>Fehlerantw.:</b> die empfangene Antwort war eine Fehlerantwort vom Gerät.</p> <p><b>(1):</b> Treiber vom Typ „Master“ senden Anfragen und empfangen Antworten. Treiber vom Typ „Slave“ empfangen Anfragen und senden Antworten.</p>
8	Drücken Sie die Pfeilschaltfläche für Weiter, um die nächste Ansicht anzuzeigen.
9	<p><b>Ung. Antw.:</b> die empfangene Antwort enthielt einen erkannten Protokollfehler.</p> <p><b>Init. fehlgesch.:</b> die Kommunikation mit dem Gerät konnte nicht initialisiert werden.</p> <p><b>Schreiben fehlgeschlagen:</b> der neue Wert konnte nicht an das Gerät geschrieben werden.</p> <p><b>Intrn Fehler:</b> ein interner Treiberfehler weist auf eine falsche Treiberkonfiguration oder ein Treiberproblem hin.</p> <p><b>Xmit Fehlgeschlagen:</b> eine Anforderung oder eine Antwort konnte nicht gesendet werden.</p> <p><b>Ununt. Anf.:</b> es wurde eine Anfrage für einen nicht unterstützten Dienst empfangen.</p> <p><b>Ung. Anford.:</b> die empfangene Anforderung enthielt einen erkannten Protokollfehler.</p>
10	Drücken Sie <b>Zurück</b> , um zum Menü <b>Diagnose</b> zurückzukehren, oder den Zurück-Pfeil, um die vorherige Ansicht anzuzeigen.



---

# Kapitel 5

## Störungsbeseitigung

---

### Überblick

Dieses Kapitel beschreibt, wie Sie Probleme mit den HMISTU655/855-Geräten erkennen und beheben.

### Inhalt dieses Kapitels

Dieses Kapitel enthält die folgenden Themen:

Thema	Seite
Checklisten für die Problembehandlung	98
Liste der Selbsttests	101

---

## Checklisten für die Problembehandlung

### Einleitung

Wenn ein Problem festgestellt wird, suchen Sie es in der Checkliste und befolgen Sie die gegebenen Anweisungen.

Im Folgenden sind die am häufigsten anzutreffenden Probleme aufgeführt, die bei der Verwendung des HMISTU655/855-Geräts auftreten können.

- Die Bildschirmanzeige ist leer.
- Ein angeschlossenes Gerät kann nicht verwendet werden.
- Der Bildschirm reagiert nicht oder nur sehr langsam.
- Der Bildschirm piept, wenn er eingeschaltet wird.
- Das Datum oder die Uhrzeit können nicht geändert werden.

**HINWEIS:** Wenden Sie sich an Ihren lokalen Schneider Electric-Händler oder Ihren zuständigen Distributor.

### Die Bildschirmanzeige ist leer.

Wenn die Anzeige leer ist, führen Sie zum Überprüfen folgende Schritte durch:

Schritt	Überprüfung/Vorgehensweise	Lösung
1	Sind alle Vijeo Designer-Bildschirme geladen?	Möglicherweise müssen Sie die Bildschirme erneut laden.
2	Ist die ID des Startbildschirms richtig in Vijeo Designer konfiguriert?	Geben Sie die ID des Startbildschirms im Vijeo Designer-Editor ein, und laden Sie die Bildschirme neu.
3	Verwendet das Gerät die richtige Spannung?	Überprüfen Sie die Stromversorgungsanschlüsse und -pegel.
4	Ist die Stromversorgung ausgeschaltet oder unterbrochen?	Befolgen Sie die Anweisungen in diesem Handbuch, um die Stromversorgung wieder anzuschließen.
5	Ist die Hintergrundbeleuchtung an?	Mögliches Problem mit dem Gerät erkannt. Wenden Sie sich an Ihren zuständigen Distributor von Schneider Electric.
6	Ist das festgestellte Problem behoben?	Wenn keiner der genannten Schritte das festgestellte Problem mit der leeren Bildschirmanzeige beheben konnte, überprüfen Sie die Hardware.

### Ein angeschlossenes Gerät kann nicht verwendet werden.

Wenn das Gerät nicht mit der angeschlossenen Ausrüstung kommuniziert, führen Sie zum Überprüfen folgende Schritte durch:

Schritt	Überprüfung/Vorgehensweise	Lösung
1	Ist die Stromversorgung ausgeschaltet oder unterbrochen?	Überprüfen Sie die Stromversorgungsanschlüsse und -pegel.
2	Entsprechen die Einstellungen für <b>Treiber</b> und <b>Gerät</b> in Vijeo Designer dem Gerät, mit dem Sie zu kommunizieren versuchen?	Erweitern Sie im Navigatorfenster des Vijeo Designer-Editors in der Registerkarte <b>Projekt</b> den Knoten „IO-Manager“, um die richtigen Konfigurationseinstellungen für die Treiber- und Geräteknoten einzugeben.
3	Ist das Kommunikationskabel richtig angeschlossen?	Informationen über die Kabeldiagramme finden Sie im entsprechenden Protokollhandbuch.
4	Ist das festgestellte Problem behoben?	Wenn keiner der genannten Schritte das festgestellte Kommunikationsproblem beheben konnte, überprüfen Sie die Hardware.

### Das Gerät reagiert nicht auf Berührung.

Wenn das Gerät nicht auf Berührung reagiert oder die Reaktionszeit sehr langsam ist, führen Sie zum Überprüfen folgende Schritte durch:

Schritt	Überprüfung/Vorgehensweise	Lösung
1	Trennen Sie alle Kabel mit Ausnahme des Netzkabels.	-
2	Drücken Sie im Menü <b>Einstellungen</b> die Registerkarte <b>Offline</b> und drücken Sie das Symbol <b>Selbsttest</b> . Führen Sie den Test des Touch-Panels durch.	Wenn der Test nicht erfolgreich war, liegt ein Hardware-Problem vor.
3	Ist die Reaktion auf eine Berührung nur bei einem bestimmten Bildschirm sehr langsam?	Wenn der Bildschirm Werte von einer Vielzahl von Gerätevariablen anzeigt, sollten Sie den Bildschirm neu entwerfen und die Variablen auf verschiedene Bildschirme aufteilen. In diesem Fall müssen Sie die Anwendung neu laden.

Schritt	Überprüfung/Vorgehensweise	Lösung
4	<p>Wenn die Reaktion auf Berührung sehr langsam erfolgt, ist die Plattform-CPU möglicherweise durch die Kommunikation mit externer Ausrüstung ausgelastet.</p>	<p>Um dieses Problem zu beheben, versuchen Sie jeden der folgenden Schritte im Vijeo Designer-Editor, und laden die Anwendung neu.</p> <ul style="list-style-type: none"> <li>● Wenn Sie eine serielle Verbindung für die Kommunikation nutzen, stellen Sie sicher, dass die Baudrate zwischen der Plattform und der Ausrüstung dafür optimiert ist.</li> <li>● Reduzieren Sie die Abtastrate in den Eigenschaften der Ausrüstung oder Abtastgruppe auf „Langsam“. Dadurch wird die Frequenz der Variablenaktualisierungen auf 1000 ms reduziert.</li> <li>● Wenn Sie viele Ausrüstungsvariablen in Anwendungsskripts verwenden, können Sie das Skript in ein Bildschirm-Skript ändern, sodass die Variablen nur dann aktiv sind, wenn die Informationen benötigt werden.</li> </ul> <p>Wenn keines der oben aufgeführten Verfahren zur Behebung des Problems führt, müssen Sie möglicherweise die Anzahl der externen Variablen im Projekt verringern.</p> <p>Wenn keine der vorgeschlagenen Optionen erfolgreich war, wenden Sie sich bezüglich der Optimierung Ihres Projektes an den technischen Kundendienst von Schneider Electric.</p>

### Die Plattform piept, wenn sie eingeschaltet wird.

Ein ständiger Piepton von der Plattform bedeutet, dass Systemdateien beschädigt sind. Rufen Sie zum Beheben dieses Problems das Vijeo Designer-Startmenü auf und führen Sie eine Wiederherstellung für die Plattform durch.

---

## Liste der Selbsttests

### Einführung

Die HMISTU655/855-Geräte verfügen über eine Reihe von Diagnosefunktionen, die zum Überprüfen des Systems und der Schnittstellen hinsichtlich festgestellter Probleme verwendet werden können.

### Selbsttest

Drücken Sie im Menü **Einstellungen** die Schaltfläche **Offline** und drücken Sie das Symbol **Selbsttest**. Das Menü **Selbsttest** wird angezeigt. Informationen über den Zugriff auf die Registerkarte **Offline** finden Sie in der Online-Hilfe von Vijeo Designer.

### Selbsttests

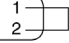
Folgende Tests stehen im Menü **Selbsttest** zur Verfügung:

Testen	Beschreibung
Zeich.- Muster	Überprüft die Zeichen in jedem auf dem Gerät verfügbaren Zeichensatz. Führen Sie diesen Test durch, wenn Zeichen (normalerweise 2-Byte-Zeichen) nicht richtig angezeigt werden. <b>OK</b> wird angezeigt, wenn keine Fehler erkannt wurden. <b>NG</b> wird angezeigt, wenn ein oder mehrere Fehler erkannt wurden.
Anzeige- Muster	Führen Sie diesen Test durch, wenn Ihre Zeichnungen nicht richtig angezeigt werden.
Touch-Panel	Testet die Zellen des Touch-Panels. Jede Zelle leuchtet auf, wenn Sie während des Tests gedrückt wird.
COM 1	Überprüfen Sie, dass der serielle Port (RS-232C und RS-485) fehlerfrei funktioniert. Um dies zu überprüfen, müssen Sie eventuell ein Prüfschleifenkabel anschließen (siehe unten). <b>OK</b> wird angezeigt, wenn keine Fehler erkannt wurden. Wenn ein Fehler erkannt wurde, wird eine Fehlermeldung angezeigt.
Videospeicher	Verwenden Sie diesen Test, um den Videospeicher (für die Bildschirmanzeige verwendeter Speicher) zu überprüfen. Führen Sie diesen Test durch, wenn der Bildschirm nicht ordnungsgemäß angezeigt wird. <b>OK</b> wird angezeigt, wenn keine Fehler erkannt wurden. <b>NG</b> wird angezeigt, wenn ein oder mehrere Fehler erkannt wurden.

---

## Verdrahtungstest für COM 1

Beim Testen des seriellen Ports kann es je nach getestetem Port und Kommunikationsformat notwendig sein, ein Prüfschleifenkabel mit der unten beschriebener Verdrahtung anzuschließen:

RS-232C	RS-485
HMISTU655/855 an COM1  RXD 1 TXD 2 	Nicht verfügbar.

---

# Kapitel 6

## Wartung

---

### Überblick

Dieses Kapitel beschreibt die Wartung der HMISTU655/855-Geräte.

### Inhalt dieses Kapitels

Dieses Kapitel enthält die folgenden Themen:

Thema	Seite
Regelmäßige Reinigung	104
Regelmäßig zu prüfende Punkte	106

---

## Regelmäßige Reinigung

### Reinigung der Anzeige

#### ***HINWEIS***

##### **BESCHÄDIGUNG VON GERÄTEN**

- Schalten Sie das Gerät vor dem Reinigen aus.
- Verwenden Sie keine harten oder spitzen Gegenstände zur Betätigung des Touch-Panels, da dies die Oberfläche beschädigen kann.
- Verwenden Sie keine Verdüner, organische Lösemittel oder starke saure Lösungen zur Reinigung des Gerätes.

**Die Nichtbeachtung dieser Anweisungen kann Sachschäden zur Folge haben.**

Falls Oberfläche oder Rahmen der Anzeige verschmutzt sind, tauchen Sie ein weiches Tuch in Wasser mit einem neutralen Reinigungsmittel, wringen Sie das Tuch aus und wischen Sie die Anzeige ab.



## Chemische Substanzen

Die in der folgenden Tabelle aufgeführten Produkte dürfen zum Reinigen des Gerätes verwendet werden:

Art der Flüssigkeit	Firma	Produktbezeichnung	Konzentration	Temperatur °C (°F)	pH-Wert
In der Nahrungsmittel- und Getränkeindustrie verwendete Reinigungsmittel	Ecolab	Topmaxx 422	5	40 (104)	1% : pH=13
	Ecolab	P3 Topax M 95	5	40 (104)	1% : pH=12,3
	Ecolab	P3 Oxonia Active	3	40 (104)	
	Ecolab	P3 Topax 52 FR	5	40 (104)	1% : pH=2
	Ecolab	P3 Topax 36	5	40 (104)	
	Ecolab	P3 Luboklar MH	0.7	40 (104)	
	Johnson Diversey	Divosan 2000	1	25 (77)	100% : pH=7
	Johnson Diversey	Diverfoam Septiplus	5	25 (77)	3% : pH=8,3
	Johnson Diversey	Acifoam	5	25 (77)	1% : pH=2,2
	Johnson Diversey	HD Plus Foam	5	25 (77)	1% : pH=12,9
	Johnson Diversey	Oxofoam	5	25 (77)	1% : pH=12,7
	Johnson Diversey	Endoroplus VE6	5	25 (77)	1% : pH=12,1
	Johnson Diversey	Endoroforce VE2	5	25 (77)	1% : pH=12,5
	Johnson Diversey	Endorocid VE10	5	25 (77)	1% : pH=2
Verschiedene		Wasser	100	50 (122)	
		Milch	100	25 (77)	
		Methanol	10	25 (77)	
Öle		ASTM 1	100	25 (77)	
		IRM 902	100	25 (77)	
		IRM 903	100	25 (77)	
		Cerechlor/IRM 903	50/50	25 (77)	
		Syntopon B	3	25 (77)	
Schneideöle	Ecocut	HBN 16LE	Rein	25 (77)	
	Quakercool	7101H	Emulsion	25 (77)	
	Quakercool	2769	Löslich / synthetisch	25 (77)	
	Quakercool	3750H	Mikroemulsion	25 (77)	

---

## Regelmäßig zu prüfende Punkte

### Betriebsumgebung

Siehe Umgebungsbedingungen (*siehe Seite 33*).

### Elektrische Kenndaten

Die Eingangsspannung muss im Bereich von 20,4 bis 28,8 V DC liegen.

### Verwandte Bereiche

- Sind alle Stromversorgungskabel und andere Kabel korrekt angeschlossen? Sind Kabel lose?
- Wird die Einheit noch von allen Montagewinkeln sicher gehalten?
- Zeigt die Installationsdichtung Kratzer oder Verschmutzungsspuren?



## Symbols

Peripheriegeräte  
Bearbeitungsmodus, 27

## A

Anschließen der Stromversorgung, 65  
Anschließen des Stromversorgungskabels,  
62

## B

Bauteil-Kennzeichnung und -funktionen, 21

## D

Diagnoseeinstellungen, 95

## E

Einstellungen  
Menü, 86  
Erdung, 67  
Ethernet  
Kabelanschluss, 81

## I

Installation  
Verfahren, 55

## P

Peripheriegeräte im Bearbeitungsmodus, 27  
Problembehandlung, 98

## S

Selbsttest, 101  
Stromversorgungs-Klemmenblock, 62

Systemeinstellungen, 87

## T

Technische Daten  
Allgemeines, 32  
Anzeige, 36  
COM, 41  
COM1, 40, 41  
Schnittstellen, 40  
Speicher, 40, 40  
USB, 40, 40  
Teilenummer  
HMISTU655, 12  
HMISTU655W, 12  
HMISTU855, 12  
HMISTU855W, 12

## U

USB  
Datentransferkabel, 71  
Mini-B, 78  
Port, 70  
Standard A, 73

## W

Wartung  
Reinigung, 104  
Zu prüfende Punkte, 106

## Z

Zertifizierungen und Standards, 25  
Zubehör, 17

