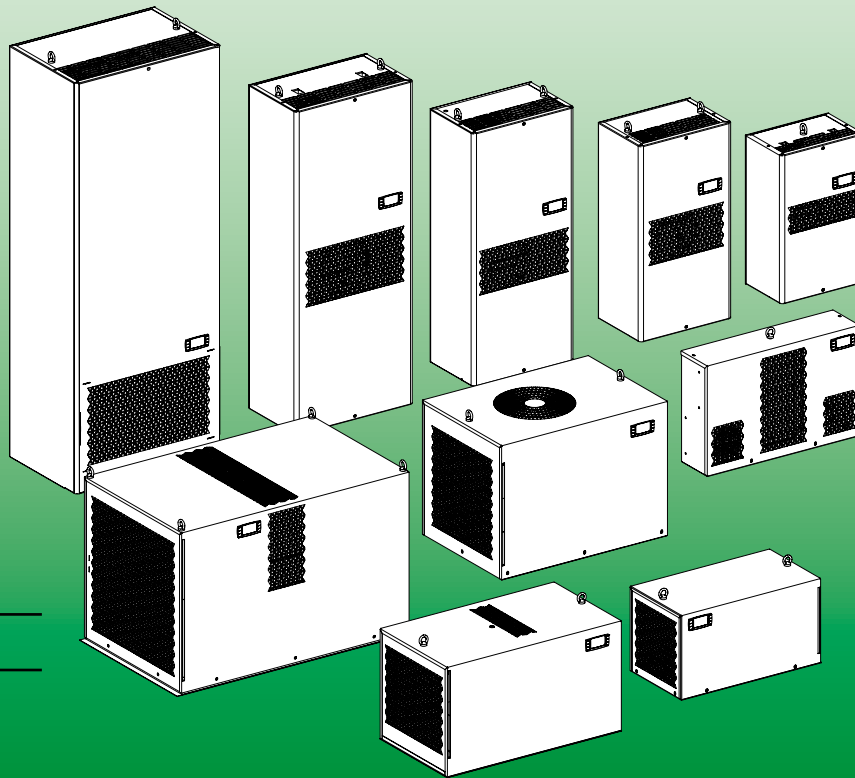


Cooling unit for electrical enclosures
Climatiseur pour armoires de commande
Condizionatori per apparecchiature di comando
Kuhlgerat fur schaltvorrichtungen
Climatizador para armarios eléctricos
电气机箱冷却装置
Узел охлаждения для электрических корпусов

CE



NSYCU300H
NSYCU..400..
NSYCU..600..
NSYCU..800..
NSYCU..1K..
NSYCU..1K2..
NSYCU..1K6..
NSYCU..2K..
NSYCU..3K3P4..
NSYCU..4K3P4..
NSYCU..400R..
NSYCU..800R..
NSYCU..1K2R..
NSYCU..1K5R..
NSYCU..2K..R
NSYCU..3K3P4R..
NSYCU..4K3P4R..

ClimaSys

⚠️ ⚠️ DANGER / DANGER / PERICOLO / GEFAHR / PELIGRO / 危險 / ОПАСНОСТЬ

HAZARD OF ELECTRIC SHOCK, EXPLOSION OR ARC FLASH

- Apply appropriate personal protective equipment (PPE) and follow safe electrical work practices. See NFPA 70E.
- This equipment must only be installed and serviced by qualified electrical personnel.
- Turn off all power supplying this equipment before working on or inside equipment.
- Always use a properly rated voltage sensing device to confirm power is off.
- Replace all devices, doors and covers before turning on power to this equipment.

Failure to follow these instructions will result in death or serious injury.

RISQUE DE CHOC ÉLECTRIQUE, D'EXPLOSION OU D'ARC ÉLECTRIQUE

- Utiliser un équipement de protection individuel (EPI) approprié et pour votre sécurité suivre strictement les instructions de travail électrique. Consulter la NFPA 70E.
- L'installation et l'entretien de cet équipement doivent uniquement être effectués par du personnel qualifié en électricité.
- Mettre hors tension l'équipement avant intervention sur celui-ci ou à l'intérieur.
- Utilisez toujours un voltmètre correctement calibré pour confirmer qu'il est hors tension.
- Remettez en place tous les dispositifs, portes, couvercles, ... avant de (re)mettre sous tension.

Le non-respect de ces instructions provoquera la mort ou des blessures graves.

RISCHIO DI SCARICA ELETTRICA, ESPLOSIONE O ARCO ELETTRICO

- Utilizzate un'attrezzatura di protezione personale (APP) idonea e seguite le procedure sicure nei lavori elettrici. Consultate la NFPA 70E.
- L'installazione e la manutenzione di queste attrezzature devono essere eseguite solo da personale qualificato nei lavori in attrezzature elettriche.
- Spegnete tutte le sorgenti d'energia di quest'attrezzatura prima di eseguire lavori con essa o nel suo interno.
- Utilizzate sempre un voltmetro correttamente calibrato per confermare che è spenta.
- Collocate di nuovo tutti i dispositivi, porte e coperture prima dell'avvio dell'attrezzatura.

Il mancato rispetto di queste istruzioni può causare la morte o lesioni gravi.

STROMSCHLAG-, EXPLOSIONS- ODER LICHTBOGENFAHR

- Eine geeignete Persönliche Schutzausrüstung (PSA) verwenden und sichere Praktiken für elektrische Arbeiten anwenden. Siehe NFPA 70E.
- Die Installation und Wartung dieses Geräts darf nur von qualifizierten Mitarbeitern für elektrische Geräte durchgeführt werden.
- Vor Arbeiten am Gerät oder im Innern des Geräts alle Energiequellen vom Gerät trennen.
- Mit einem korrekt kalibrierten Spannungsmesser bestätigen, dass das Gerät ausgeschaltet ist.
- Vor dem erneuten Einschalten des Geräts alle Vorrichtungen, Klappen und Abdeckungen wieder anbringen.

Die Nichteinhaltung dieser Anleitungen kann den Tod oder schwerwiegende Verletzungen hervorrufen.

RIESGO DE DESCARGA ELÉCTRICA, EXPLOSIÓN O ARCO ELÉCTRICO

- Utilice un equipo de protección personal (PPE) apropiado y siga las prácticas seguras de trabajo eléctrico. Consulte la NFPA 70E.
- La instalación y el mantenimiento de este equipo lo ha de realizar únicamente personal cualificado para equipos eléctricos.
- Apague todas las fuentes de energía de este equipo antes de trabajar en equipo o en su interior.
- Utilice siempre un voltímetro calibrado correctamente para confirmar que está apagado.
- Vuelva a colocar todos los dispositivos, puertas y cubiertas antes de encender este equipo.

Su incumplimiento puede provocar muerte o lesiones graves.

存在电击、爆炸或电弧闪烁危险

- 穿着适当的个人防护装具 (PPE) 并采取安全电气工作实践。请参阅 NFPA 70E。
 - 此设备仅应由具备资质的电工安装和维修。
 - 在设备上或其内部作业之前，请先关闭设备的所有电源。
 - 务必使用正确额定电压的感应设备确认电源已关闭。
 - 更换所有设备、门和盖，然后接通设备的电源。
- 若不遵守这些说明，可能会导致严重的人身伤害甚至死亡。

ОПАСНОСТЬ ПОРАЖЕНИЯ ЭЛЕКТРИЧЕСКИМ ТОКОМ, ВЗРЫВА ИЛИ ВСПЫШКИ ДУГИ

- Использовать соответствующие средства индивидуальной защиты (PPE) и следовать методам безопасной работы в электрических цепях. См. стандарт по электробезопасности на рабочем месте NFPA 70E.
- Установка и эксплуатация оборудования может выполняться только квалифицированными электриками.
- При работе с данным оборудованием или внутри него необходимо выключить все источники питания.
- Обязательно используйте обладающий соответствующими характеристиками датчик напряжения для проверки отключения электропитания.
- Установить на место все устройства, двери и кожухи перед подачей напряжения на оборудование.

Несоблюдение этих указаний приведет к смерти или серьезным травмам.

Contents / Sommaire / Sommario / Inhalt / Índice de contenidos / 目录 / содержание

List of references / Liste des références / Lista de referenze / Liste der Referenzen / Lista de referencias / 参考资料列表 / Список использованной литературы.....	4	
Performance / Performances / Prestazioni / Leistungen / Prestaciones / 性能 / Характеристики	5	
Technical data / Données techniques / Dati tecnici / Technische Daten / Datos técnicos / 技术参数 / Технические данные	7	
Dimensions / Dimensions / Dimensioni / Abmessungen / Dimensiones / 尺寸 / Размеры	10	
Drilling templates / Gabarits de perçage / Dime di foratura / Montageausschnitte / Plantillas de perforación / 钻孔模板 / Шаблоны для сверления	10	
Mounting precautions / Précaution de montage / Precauzioni di montaggio / Precaución de montaje / Montage Vorsorge / 安装注意 事项 / Внимание монтажа	14	
EN		
Installation procedures	19	
Troubleshooting	22	
FR		
Procédures d'installation	23	
Dépannage	26	
IT		
Procedura di installazione	27	
Risoluzione dei problemi	30	
DE		
Installationsverfahren	31	
Fehlerbehebung	34	
ES		
Procedimientos de instalación.....	35	
Solución de problemas	38	
ZH		
安装过程	39	
故障排除	41	
RU		
Процедуры установки.....	42	
Поиск и устранение неисправностей	45	
Wiring diagram / Schéma électrique / Schema elettrico / Anschlusschema / Esquema eléctrico / 接线图 / Монтажная схема электропроводки		46
Spare parts / Pièces détachées / Ricambi / Ersatzteile / Piezas de repuesto / 备件 / Запасные части	50	
WARRANTY / GARANTIE / GARANZIA / GARANTIE / GARANTÍA / 保证 / ГАРАНТИЯ	52	

NSY A B C D E F G H

A	Family Range	CU	Cooling Unit
B	Cover material	-	Galvanized Steel Painted
		X	Stainless Steel
C	Power	300	300 W
		400	400 W
		600	600 W
		800	800 W
		1K	1000 W
		1K2	1200 W
D	Thermostat	-	With Thermostat
		E	Without Thermostat
E	Type of unit	-	Vertical
		H	Horizontal
F	Voltage	-	1x230 V / 50-60 Hz
		2P4	2x400-440 V / 50-60 Hz
		2P4	2x400-460 V / 60 Hz (UL)
		3P4	3x400 V / 50-60 Hz
		3P4	3x460 V / 60 Hz (UL)
G	Mounting	-	Side Mounting
		R	Roof Mounting
H	Certification	-	Without UL
		UL	With UL

List of references / Liste des références / Lista de referenze / Liste der Referenzen / Lista de referencias / 参考资料列表 / Список использованной литературы

Side mounting / Montage latéral / montaggio laterale / Seitliche montage / montaje lateral / 侧面安装 / Боковой монтаж

NSYCU300H
NSYCU400
NSYCU400UL
NSYCUX400
NSYCU600
NSYCUX600
NSYCU600UL
NSYCUX600UL
NSYCU800
NSYCUX800
NSYCU800UL
NSYCUX800UL
NSYCU1K
NSYCUX1K

NSYCUX1K
NSYCU1KUL
NSYCUX1KUL
NSYCU1K2P4
NSYCUX1K2P4
NSYCU1K2P4UL
NSYCUX1K2P4UL
NSYCU1K2
NSYCUX1K2
NSYCU1K2UL
NSYCUX1K2UL
NSYCU1K22P4
NSYCUX1K22P4
NSYCU1K22P4
NSYCUX1K22P4

NSYCU1K6
NSYCUX1K6
NSYCU1K6UL
NSYCUX1K6UL
NSYCU1K62P4
NSYCUX1K62P4
NSYCU1K62P4UL
NSYCUX1K62P4UL
NSYCU2K
NSYCUX2K
NSYCU2KUL
NSYCUX2KUL
NSYCU2K3P4
NSYCUX2K3P4

NSYCUX2K3P4
NSYCU2K3P4UL
NSYCUX2K3P4UL
NSYCU3K3P4
NSYCUX3K3P4
NSYCU3K3P4UL
NSYCUX3K3P4UL
NSYCU4K3P4
NSYCUX4K3P4
NSYCU4K3P4UL
NSYCUX4K3P4UL

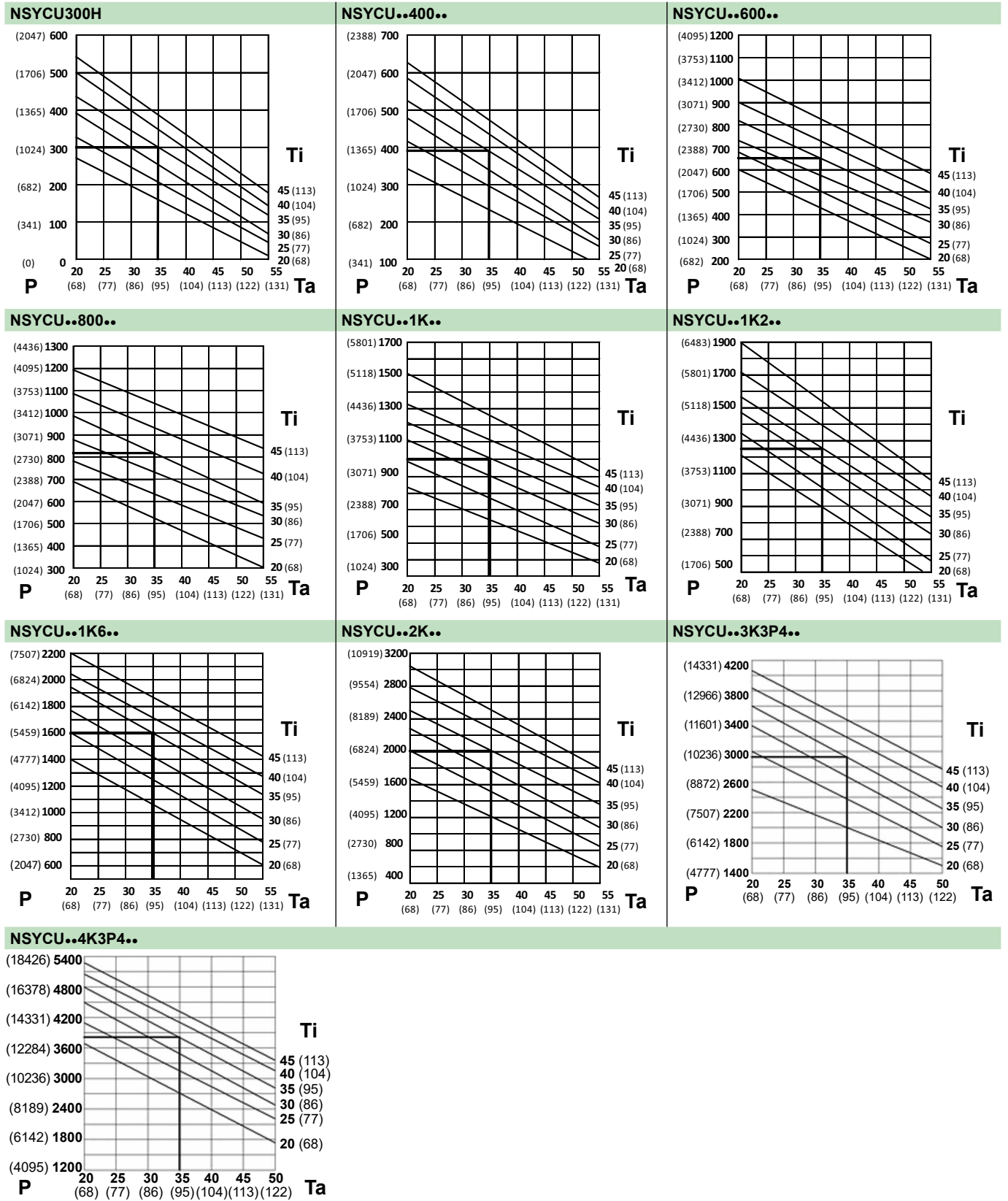
Roof mounting / montage de toit / Montaggio sul tetto / Dachmontage / montaje en techo / 顶部安装 / Монтаж на крыше

NSYCU400R
NSYCUX400R
NSYCU400RUL
NSYCUX400RUL
NSYCU800R
NSYCUX800R
NSYCU800RUL
NSYCUX800RUL
NSYCU1K2R
NSYCUX1K2R
NSYCU1K2RUL
NSYCUX1K2RUL
NSYCU1K5R
NSYCUX1K5R
NSYCU2K3P4R
NSYCUX2K3P4R

NSYCUX2K3P4R
NSYCUX2K3P4RUL
NSYCU2KR
NSYCUX2KR
NSYCU3K3P4R
NSYCUX3K3P4R
NSYCU4K3P4R
NSYCUX4K3P4R
NSYCU4K3P4RUL
NSYCUX4K3P4RUL

F1

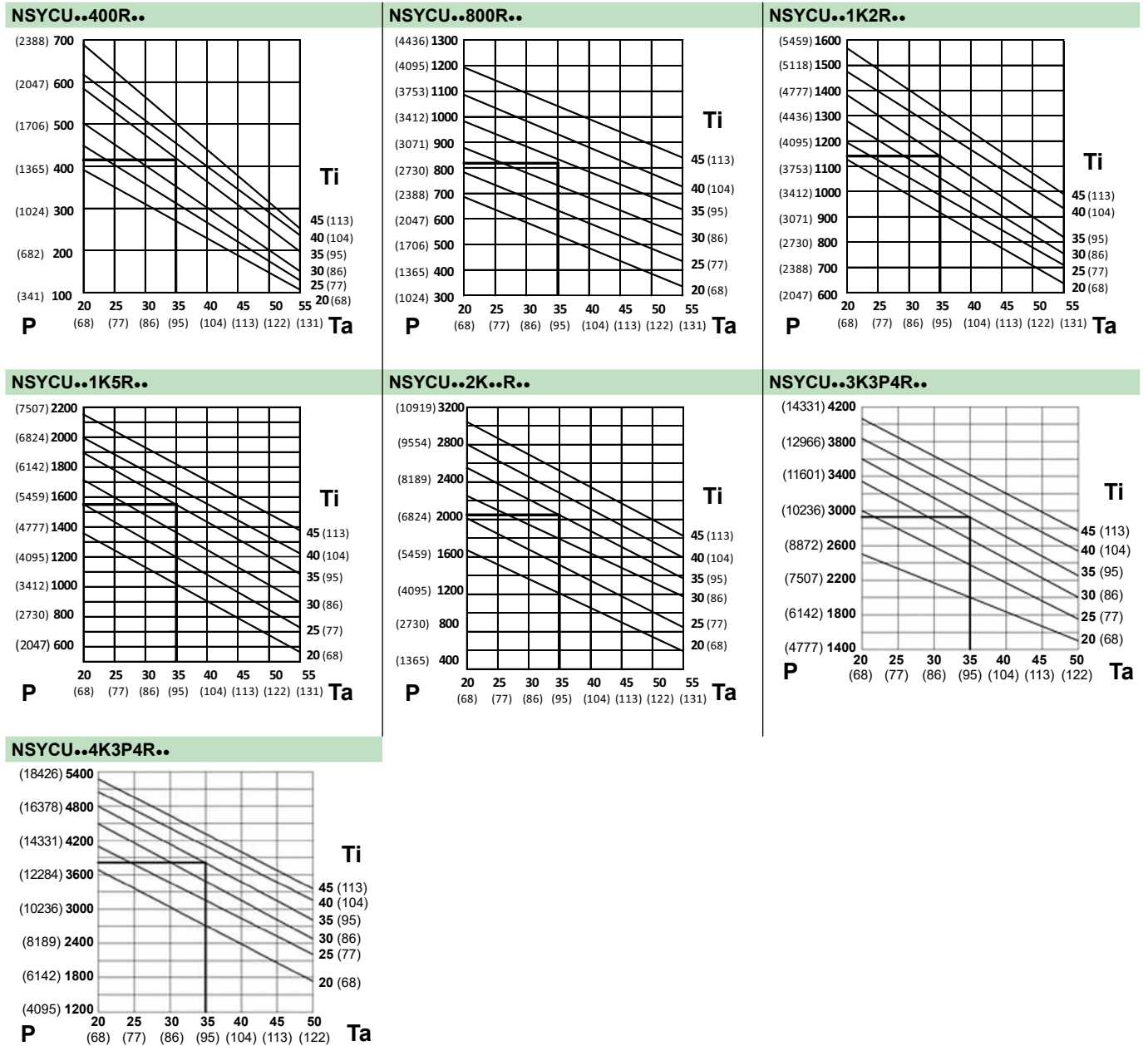
Performance / Performances / Prestazioni / Leistungen / Prestaciones / 性能 / Характеристики



	P (W) (Btu/h) (50/60 Hz)	Ta (°C) (F)	Ti (°C) (F)
EN	Use cooling output	Ambient temperature	Enclosure internal temperature
FR	Puissance frigorifique utilisée	Température ambiante	Température intérieure armoire
IT	Potenza frigorifera utile	Temperatura ambiente	Temperatura interna armadio
DE	Nutzkühlleistung	Umgebungstemperatur	Schaltschrank-Innentemperatur
ES	Potencia frigorífica útil	Temperatura ambiente	Temperatura interior armario
ZH	可用冷却输出	环境温度	机箱内部温度
RU	Полезная мощность системы охлаждения	Температура окружающего воздуха	Температура под кожухом

F1

Performance / Performances / Prestazioni / Leistungen / Prestaciones / 性能 / Характеристики



	P (W) (Btu/h) (50/60 Hz)	Ta (°C) (F)	Ti (°C) (F)
EN	Use cooling output	Ambient temperature	Enclosure internal temperature
FR	Puissance frigorifique utilisée	Température ambiante	Température intérieure armoire
IT	Potenza frigorifera utile	Temperatura ambiente	Temperatura interna armadio
DE	Nutzkühlleistung	Umgebungstemperatur	Schaltschrank-Innentemperatur
ES	Potencia frigorífica útil	Temperatura ambiente	Temperatura interior armario
ZH	可用冷却输出	环境温度	机箱内部温度
RU	Полезная мощность системы охлаждения	Температура окружающего воздуха	Температура под кожухом

F2

Technical data / Données techniques / Dati tecnici / Technische Daten / Datos técnicos / 技术参数 / Технические данные

EN	Supply voltage	Tolerance	Duration starting current
FR	Tension d'alimentation	Tolérance	Durée courant de démarrage
IT	Tensione di alimentazione	Tolleranza	Durata corrente di spunto
DE	Versorgungs-spannung	Duldsamkeit	Dauer anlaufstrom
ES	Tensión de alimentación	Tolerancia	Duración corriente arranque
ZH	电源电压	公差	起电电流持续时间
RU	Напряжение питания	Допуск	Длительность пускового тока
	1 x 230 V - 50/60 Hz	207-253 V	0,1 - 0,7 s
	2 x 400/440 V - 50/60 Hz	380-420 V / 438-462 V	
	3 x 400 V - 50/60 Hz	380-420 V (50 Hz) / 400-440 (60 Hz)	
	3 x 400 V - 50 Hz	360-440 V	
	3 x 460 V - 60 Hz	414-506 V	

EN	Altitude above sea level (m)	Cooling capacity correction factor
FR	Altitude (m) au-dessus du niveau de la mer	Facteur de correction de capacité de refroidissement
IT	Altitudine sopra il livello del mare (m)	Fattore di correzione della capacità di raffreddamento
DE	Höhe über dem Meeresspiegel (m)	Korrekturfaktor für Kühlkapazität
ES	Altitud sobre el nivel del mar (m)	Factor de corrección de la capacidad frigorífica
ZH	海拔高度 (m)	冷却能力校正因子
RU	Высота над уровнем моря (м)	Поправочный коэффициент мощности охлаждающей установки
	0	1
	500	0,98
	1000	0,95
	1500	0,92
	2000	0,89
	2500	0,87
	3000	0,85
	3500	0,83
	4000	0,80
	4500	0,77
	5000	0,75

Technical data / Données techniques / Dati tecnici / Technische Daten / Datos técnicos / 技术参数 / Технические данные

EN	Useful cooling output	Supply voltage	Dimensions (WxHxD)	Max current	Starting current	Pre-fuse T (1)	Electric capacity	Refrigerant	Max pressure	Enclosure temperature range	Temperature control	Ambient temperature range	Protection internal circuit	Protection external circuit	Noise level	Weight	Conformity																																
FR	Puissance frigorifique utilisée	Tension d'alimentation	Dimensions (LxHxP)	Courant max	Courant de démarrage T (1)	Dispositif de sécurité T (1)	Puissance électrique	Fluide réfrigérant	Pression max	Plage de température intérieure	Régulation température	Plage de température extérieure	Protection circuit intérieur	Protection circuit extérieur	Niveau sonore	Poids	Conformité																																
IT	Potenza frigorifica utile	Tensione alimentazione	Dimensioni (LxAxP)	Corrente max	Corrente di spunto T (1)	Fusibile T (1)	Potenza elettrica	Refrigerante	Pressione max	Campo temperatura interna	Regolazione temperatura	Campo temperatura esterna	Protezione circuito interno	Protezione circuito esterno	Livello rumore	Peso	Conformità																																
DE	Nutzkühleistung	Versorgungsspannung	Abmessungen (BxHxT)	Höchststrom	Anlaufstrom	Vorsicherung T (1)	Nennleistung	Kältemittel	Zul. Betriebsüberdruck	Schalttemperaturbereich	Temperaturregelung	Umgebungsbereich	Schutzart Innenkreislauf	Schutzart Außenkreislauf	Geräuschpegel	Gewicht	Konformität																																
ES	Potencia frigorífica útil	Tensión alimentación	Dimensiones (AnxAxP)	Intensidad max	Intensidad arranque	Fusible T (1)	Potencia eléctrica	Refrigerante	Presión max	Campo temperatura interior	Regulación temperatura	Campo temperatura exterior	Protección circuito interior	Protección circuito exterior	Nivel de ruido	Peso	Conformidad																																
ZH	可用冷却输出	电源电压	尺寸 (WxHxD)	最大电流	启动电流	预备保险丝 T	供电能力	冷却剂	最大压力	机箱温度范围	温度控制	环境温度范围	内部回路保护等级	外部回路保护等级	噪声等级	重量	合规性																																
RU	Полезная мощность системы охлаждения	Напряжение питания	Размеры ШxВxГ	Макс. ток	Пусковой ток	Входной предохранитель типа Т	Электрическая мощность	Охладитель	Макс. давление	Диапазон температур изделия	Контроль температуры	Диапазон температуры среды	Цель защиты	Внешняя цель защиты	Уровень шума	Вес	Соответствие																																
<table border="1" style="width:100%; border-collapse: collapse;"> <tr> <th rowspan="2"></th> <th colspan="4">EN14511</th> <th colspan="4">A35</th> <th colspan="4">A50</th> <th colspan="4">R134a</th> </tr> <tr> <th>A35</th> <th>A35</th> <th>A50</th> <th>A50</th> <th>A</th> <th>A</th> <th>W/HP</th> <th>W/HP</th> <th>kg/lb</th> <th>bar</th> <th>°C/°F</th> <th>°C/°F</th> <th>Electronic</th> <th>Electronic</th> <th>dB(A)</th> <th>kg/lb</th> </tr> </table>																		EN14511				A35				A50				R134a				A35	A35	A50	A50	A	A	W/HP	W/HP	kg/lb	bar	°C/°F	°C/°F	Electronic	Electronic	dB(A)	kg/lb
	EN14511				A35				A50				R134a																																				
	A35	A35	A50	A50	A	A	W/HP	W/HP	kg/lb	bar	°C/°F	°C/°F	Electronic	Electronic	dB(A)	kg/lb																																	
NSYCU300H	300 / 1297	1x230 - 50/60	525x340x135	1.5	4.2	4	270 / 0.36	310 / 0.42	0.13 / 0.29	25	20-46 / 68-115	Electronic	20-55 / 68-131*	IP34	61	17 / 37.5	CE, EAC																																
NSYCUpp400	380 / 1297	240 / 819	285x460x180	1.6	6	4	280 / 0.38	330 / 0.44	0.16 / 0.35	26	20-46 / 68-115	Electronic	20-55 / 68-131*	IP34	60	17 / 37.5	CE, EAC																																
NSYCU400UL	380 / 1297	240 / 819	285x460x180	1.6	6	4	280 / 0.38	330 / 0.44	0.16 / 0.35	28	20-46 / 68-115	Electronic	20-50 / 68-122	IP34	60	17 / 37.5	CE, UL, EAC																																
NSYCUpp600	640 / 2184	470 / 1604	316x606x212	2.1	8.1	6	400 / 0.54	470 / 0.63	0.23 / 0.51	25	20-46 / 68-115	Electronic	20-55 / 68-131*	IP34	65	21 / 46.3	CE, EAC																																
NSYCUpp600UL	640 / 2184	470 / 1604	316x606x212	2.1	8.1	6	400 / 0.54	470 / 0.63	0.23 / 0.51	28	20-46 / 68-115	Electronic	20-50 / 68-122	IP34	65	21 / 46.3	CE, UL, EAC																																
NSYCUpp800	820 / 2798	680 / 2320	348x783x215	2.6	10.8	6	440 / 0.59	490 / 0.66	0.23 / 0.51	25	20-46 / 68-115	Electronic	20-55 / 68-131*	IP34	65	27 / 59.5	CE, EAC																																
NSYCUpp800UL	820 / 2798	680 / 2320	348x783x215	2.6	10.8	6	440 / 0.59	490 / 0.66	0.23 / 0.51	28	20-46 / 68-115	Electronic	20-50 / 68-122	IP34	65	27 / 59.5	CE, UL, EAC																																
NSYCUpp1K	1000 / 3412	790 / 2696	348x783x215	3	10.5	6	570 / 0.76	650 / 0.87	0.23 / 0.51	25	20-46 / 68-115	Electronic	20-55 / 68-131*	IP34	65	28 / 61.7	CE, EAC																																
NSYCUpp1KUL	1000 / 3412	790 / 2696	348x783x215	3	10.5	6	570 / 0.76	650 / 0.87	0.23 / 0.51	28	20-46 / 68-115	Electronic	20-50 / 68-122	IP34	65	28 / 61.7	CE, UL, EAC																																
NSYCUpp1K2P4	1000 / 3412	790 / 2696	348x783x215	2	8	4	590 / 0.79	670 / 0.90	0.23 / 0.51	25	20-46 / 68-115	Electronic	20-50 / 68-122	IP34	65	29 / 63.9	CE, EAC																																
NSYCUpp1K2P4UL	1000 / 3412	790 / 2696	348x783x215	2	8	4	590 / 0.79	670 / 0.90	0.23 / 0.51	28	20-46 / 68-115	Electronic	20-50 / 68-122	IP34	65	29 / 63.9	CE, UL, EAC																																
NSYCUpp1K2	1250 / 4265	910 / 3105	405x999x237	3.8	11	6	650 / 0.87	760 / 1.02	0.38 / 0.84	25	20-46 / 68-115	Electronic	20-55 / 68-131*	IP34	65	38 / 83.8	CE, EAC																																
NSYCUpp1K2UL	1250 / 4265	910 / 3105	405x999x237	3.8	11	6	650 / 0.87	760 / 1.02	0.38 / 0.84	28	20-46 / 68-115	Electronic	20-50 / 68-122	IP34	65	38 / 83.8	CE, UL, EAC																																
NSYCUpp1K22P4	1250 / 4265	910 / 3105	405x999x237	2.8	8.5	4	650 / 0.87	770 / 1.03	0.38 / 0.84	25	20-46 / 68-115	Electronic	20-55 / 68-131*	IP34	65	40 / 88.2	CE, EAC																																
NSYCUpp1K6	1600 / 5459	1230 / 4197	405x999x237	5.4	18	10	850 / 1.14	970 / 1.30	0.45 / 0.99	25	20-46 / 68-115	Electronic	20-55 / 68-131*	IP34	65	40 / 88.2	CE, UL, EAC																																
NSYCUpp1K6UL	1600 / 5459	1230 / 4197	405x999x237	5.4	18	10	850 / 1.14	970 / 1.30	0.45 / 0.99	28	20-46 / 68-115	Electronic	20-50 / 68-122	IP34	65	40 / 88.2	CE, UL, EAC																																
NSYCUpp1K62P4	1600 / 5459	1230 / 4197	405x999x237	2.9	11	6	840 / 1.13	960 / 1.29	0.45 / 0.99	25	20-46 / 68-115	Electronic	20-50 / 68-122	IP34	65	42 / 92.6	CE, EAC																																
NSYCUpp1K62P4UL	1600 / 5459	1230 / 4197	405x999x237	2.9	11	6	840 / 1.13	960 / 1.29	0.45 / 0.99	28	20-46 / 68-115	Electronic	20-50 / 68-122	IP34	65	42 / 92.6	CE, UL, EAC																																
NSYCUpp2K	2000 / 6824	1510 / 5152	405x999x237	6.5	24	10	1080 / 1.44	1290 / 1.73	0.54 / 1.19	25	20-46 / 68-115	Electronic	20-55 / 68-131*	IP34	65	52 / 114.6	CE, EAC																																
NSYCUpp2KUL	2000 / 6824	1510 / 5152	405x999x237	6.5	24	10	1080 / 1.44	1290 / 1.73	0.54 / 1.19	28	20-46 / 68-115	Electronic	20-50 / 68-122	IP34	65	52 / 114.6	CE, UL, EAC																																
NSYCUpp2K3P4	2000 / 6824	1510 / 5152	405x999x237	2.5	10	6	970 / 1.30	1150 / 1.54	0.84 / 1.85	25	20-46 / 68-115	Electronic	20-50 / 68-122	IP34	65	54 / 119	CE, EAC																																
NSYCUpp2K3P4UL	2000 / 6824	1510 / 5152	405x999x237	2.5	10	6	970 / 1.30	1150 / 1.54	0.84 / 1.85	28	20-46 / 68-115	Electronic	20-45 / 68-113	IP34	65	54 / 119	CE, UL, EAC																																
NSYCUpp3K3P4	2900 / 9895	2250 / 7677	500x1270x336	2.6	14	6	1220 / 1.64	1440 / 1.93	0.84 / 1.85	25	20-46 / 68-115	Electronic	20-50 / 68-122	IP34	70	84 / 185.2	CE, EAC																																
NSYCUpp3K3P4UL	2900 / 9895	2250 / 7677	500x1270x336	2.6	14	6	1220 / 1.64	1440 / 1.93	0.84 / 1.85	28	20-46 / 68-115	Electronic	20-45 / 68-113	IP34	70	84 / 185.2	CE, UL, EAC																																
NSYCUpp4K3P4	3815 / 13137	2870 / 9793	500x1270x336	3.6	18	8	1780 / 2.39	2050 / 2.75	1.14 / 2.51	25	20-46 / 68-115	Electronic	20-50 / 68-122	IP34	70	85 / 187.4	CE, EAC																																
NSYCUpp4K3P4UL	3815 / 13137	2870 / 9793	500x1270x336	3.6	18	8	1780 / 2.39	2050 / 2.75	1.14 / 2.51	28	20-46 / 68-115	Electronic	20-45 / 68-113	IP34	70	85 / 187.4	CE, UL, EAC																																

(1) The fuse can be substituted by a breaker with the rated current, curve MA / Certification UL ONLY at 60 Hz.

(1) Le fusible peut être remplacé par un disjoncteur correctement calibré, avec courbe MA / Certification UL à 60 Hz UNIQUEMENT.

(1) Il fusibile può essere sostituito da un sezionatore con un corrente di intervento prestabilita, curva MA / Certificazione UL ONLY a 60 Hz.

(1) Die Sicherung kann durch einen Schutzschalter mit dem Bemessungsstrom ersetzt werden, MA-Kurve / UL-Zulassung NUR bei 60 Hz.

(1) El fusible puede ser sustituido por un interruptor de la corriente nominal, curva MA / Certificación UL SOLO a 60 Hz.

(1) 保险丝可替换为具有适当额定电流、符合特性曲线 MA / 仅在 60 Hz 条件下符合 UL 认证的断路器。

(1) Плавкий предохранитель можно заменить автоматическим выключателем на номинальную силу тока с соответствующей кривой MA / СЕРТИФИКАЦИЯ UL ТОЛЬКО при 60 Гц.



EN	Useful cooling output	Supply voltage	Dimensions (WxHxD)	Max current	Starting current	Pre-fuse T (1)	Electric capacity	Refrigerant	Max pressure	Enclosure temperature range	Temperature control	Ambient temperature range	Protection internal circuit	Protection external circuit	Noise level	Weight	Conformity
FR	Puissance frigorifique utilisée	Tension d'alimentation	Dimensions (LxHxP)	Courant max	Courant de démarrage T (1)	Dispositif de sécurité T (1)	Puissance électrique	Fluide réfrigérant	Pression max	Plage de température intérieure	Régulation température	Plage de température extérieure	Protection circuit inférieur	Protection circuit extérieur	Niveau sonore	Poids	Conformité
IT	Potenza frigorifera utile	Tensione alimentazione	Dimensioni (LxAxP)	Corrente max	Corrente di spunto	Fusibile T (1)	Potenza elettrica	Refrigerante	Pressione max	Campo temperatura interna	Regolazione temperatura	Campo temperatura esterna	Protezione circuito interno	Protezione circuito esterno	Livello rumore	Peso	Conformità
DE	Nutzkühlleistung	Versorgungsspannung	Abmessungen (BxHxT)	Höchststrom	Anlaufstrom	Vorsicherung T (1)	Nennleistung	Kältemittel	zul. Betriebsüberdruck	Schalttemperaturbereich	Temperaturregelung	Umgebungsbereich	Schutzart Innenkreislauf	Schutzart Außenkreislauf	Geräuschpegel	Gewicht	Konformität
ES	Potencia frigorífica útil	Tensión alimentación	Dimensiones (AnxAxP)	Intensidad max	Intensidad arranque	Fusible T (1)	Potencia eléctrica	Refrigerante	Presión max	Campo temperatura interior	Regulación temperatura	Campo temperatura exterior	Protección circuito interior	Protección circuito exterior	Nivel de ruido	Peso	Conformidad
ZH	可用冷却输出	电源电压	尺寸 (WxHxD)	最大电流	启动电流	预备保险丝 T	供电能力	制冷剂	最大压力	机箱温度范围	温度控制	环境温度范围	内部回路保护等级	外部回路保护等级	噪声等级	重量	合规性
RU	Полезная мощность системы охлаждения	Напряжение питания	Размеры ШxВxГ	Макс. ток	Пусковой ток	Входной предохранитель типа T	Электрическая мощность	Охладитель	Макс. давление	Диапазон температуры внутри кожуха изделия	Контроль температуры	Диапазон температуры окружающей среды	Внутренняя цель защиты	Внешняя цель защиты	Уровень шума	Вес	Соответствие
	EN14511						EN14511										
	A35						A35										
	A35						A35										
	A50						A50										
	W / Btu/h	V - Hz	mm	A	A	A	W / HP	kg / lb	bar	°C / °F	-	°C / °F	-	-	dB(A)	kg / lb	-
NSYCUpp400R	410 / 1399	1x230 - 50/60	486x264x259	1,5	4	4	230 / 0,31	0,17 / 0,37	28	20-46 / 68-115	Electronic	20-55 / 68-131*	IP54	IP34	65	18 / 39,7	CE, EAC
NSYCU400RUL	410 / 1399	1x230 - 50/60	486x264x259	1,5	4	4	230 / 0,31	0,17 / 0,37	28	20-46 / 68-115	Electronic	20-50 / 68-122	IP54	IP34	65	18 / 39,7	CE, UL, EAC
NSYCUpp800R	820 / 2798	1x230 - 50/60	600x340x340	2,9	12	6	510 / 0,68	0,31 / 0,68	25	20-46 / 68-115	Electronic	20-55 / 68-131*	IP54	IP34	65	23 / 50,7	CE, EAC
NSYCU800RUL	820 / 2798	1x230 - 50/60	600x340x340	2,9	12	6	510 / 0,68	0,31 / 0,68	28	20-46 / 68-115	Electronic	20-50 / 68-122	IP54	IP34	65	23 / 50,7	CE, UL, EAC
NSYCUpp1K2R	1150 / 3924	1x230 - 50/60	567x415x401	3,2	11	6	550 / 0,74	0,63 / 1,39	25	20-46 / 68-115	Electronic	20-55 / 68-131*	IP54	IP34	65	40 / 88,2	CE, EAC
NSYCU1K2RUL	1150 / 3924	1x230 - 50/60	567x415x401	3,2	11	6	550 / 0,74	0,63 / 1,39	28	20-46 / 68-115	Electronic	20-50 / 68-122	IP54	IP34	65	40 / 88,2	CE, UL, EAC
NSYCUpp1K5R	1550 / 5289	1x230 - 50/60	567x415x401	4,5	18	10	810 / 1,09	0,54 / 1,19	25	20-46 / 68-115	Electronic	20-55 / 68-131*	IP54	IP34	65	44 / 97	CE, EAC
NSYCU1K5RUL	1550 / 5289	1x230 - 50/60	567x415x401	4,5	18	10	810 / 1,09	0,54 / 1,19	28	20-46 / 68-115	Electronic	20-50 / 68-122	IP54	IP34	65	44 / 97	CE, UL, EAC
NSYCUpp2KR	2050 / 6995	1x230 - 50/60	567x415x401	6	24	10	1150 / 1,54	0,68	25	20-46 / 68-115	Electronic	20-55 / 68-131*	IP54	IP34	65	50 / 110	CE, EAC
NSYCUpp2K3P4R	2050 / 6995	1x230 - 50/60	567x415x401	1,9	10	6	990 / 1,33	1,190 / 1,59	25	20-46 / 68-115	Electronic	20-50 / 68-122	IP54	IP34	65	52 / 115	CE, EAC
NSYCU2K3P4RUL	2050 / 6995	3x460 - 60	567x415x401	1,9	10	6	990 / 1,33	1,190 / 1,59	25	20-45 / 68-113	Electronic	20-45 / 68-113	IP54	IP34	65	52 / 115	CE, UL, EAC
NSYCUpp3K3P4R	2900 / 9895	3x460 - 50/60	797x496x492	2,5	15,7	6	1210 / 1,62	1,450 / 1,94	25	20-46 / 68-115	Electronic	20-50 / 68-122	IP54	IP34	75	83 / 183	CE, EAC
NSYCU8K3P4RUL	2900 / 9895	3x460 - 60	797x496x492	2,5	15,7	6	1210 / 1,62	1,450 / 1,94	28	20-46 / 68-115	Electronic	20-45 / 68-113	IP54	IP34	75	83 / 183	CE, UL, EAC
NSYCUpp4K3P4R	3850 / 13137	3x400 - 50/60	797x496x492	3,6	17	6	1790 / 2,40	2,010 / 2,69	25	20-46 / 68-115	Electronic	20-50 / 68-122	IP54	IP34	75	86 / 190	CE, EAC
NSYCU4K3P4RUL	3850 / 13137	3x460 - 60	797x496x492	3,6	17	6	1790 / 2,40	2,010 / 2,69	28	20-45 / 68-113	Electronic	20-45 / 68-113	IP54	IP34	75	86 / 190	CE, UL, EAC

* 50 °C (122 °F) at 60 Hz / 50 °C (122 °F) à 60 Hz / * 50 °C (122 °F) bei 60 Hz / 50 °C (122 °F) bei 60 Hz / 50 °C (122 °F) при 60 Гц

(1) The fuse can be substituted by a breaker with the rated current, curve MA / Certification UL ONLY at 60 Hz.

(1) Le fusible peut être remplacé par un disjoncteur correctement calibré, avec courbe MA / Certification UL à 60 Hz UNIQUEMENT.

(1) Il fusibile può essere sostituito da un sezionatore con un corrente di intervento prestabilita, curva MA / Certificazione UL ONLY a 60 Hz.

(1) Die Sicherung kann durch einen Schutzschalter mit dem Bemessungsstrom ersetzt werden, MA-Kurve / UL-Zulassung NUR bei 60 Hz.

(1) El fusible puede ser sustituido por un interruptor de la corriente nominal, curva MA / Certificación UL SOLO a 60 Hz.

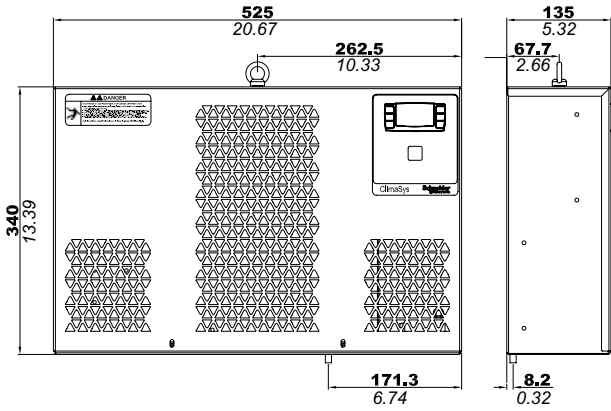
(1) 保险丝可替换为具有额定电流、符合特性曲线 MA / 仅在 60 Hz 条件下符合 UL 认证的断路器。

(1) Плавкий предохранитель можно заменить автоматическим выключателем на номинальную силу тока с соответствующей кривой MA / СЕРТИФИКАЦИЯ UL ТОЛЬКО при 60 Гц.

F3

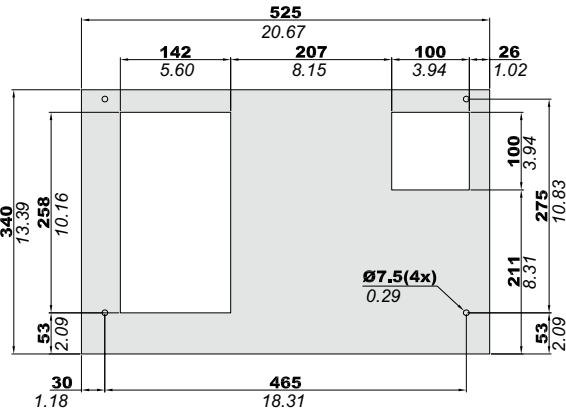
Dimensions / Dimensions / Dimensioni / Abmessungen / Dimensiones / 尺寸 / Размеры

NSYCU300H (mm / inch)

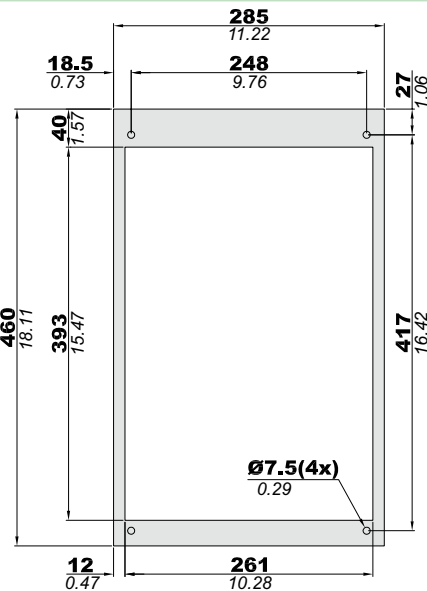
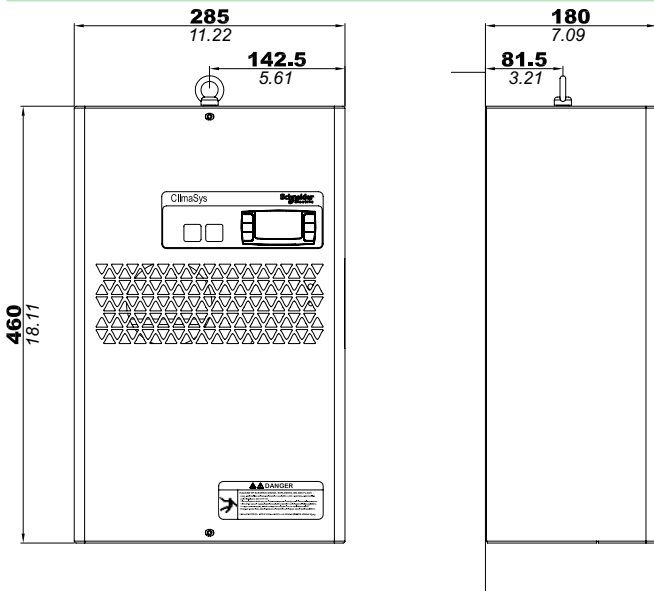


F4

Drilling templates / Gabarits de perçage / Dime di foratura / Montageausschnitte / Plantillas de perforación / 钻孔模板 / Шаблоны для сверления

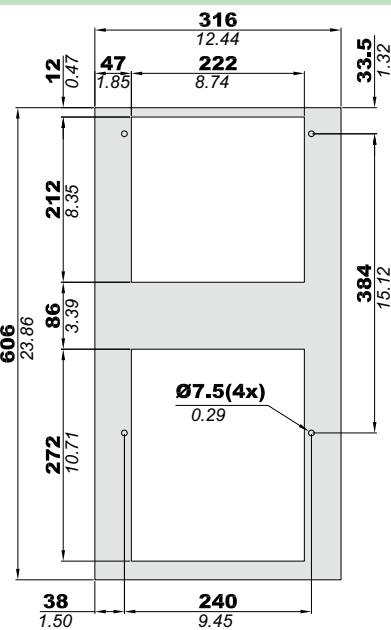
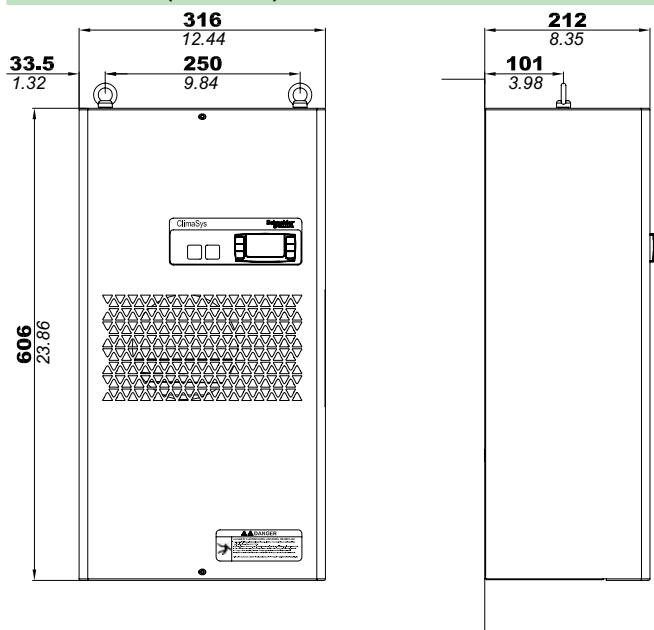


NSYCU..400.. (mm / inch)



ACC:
NSYCUF400
NSYCUFX400
NSYCU400
NSYCURFT400

NSYCU..600.. (mm / inch)

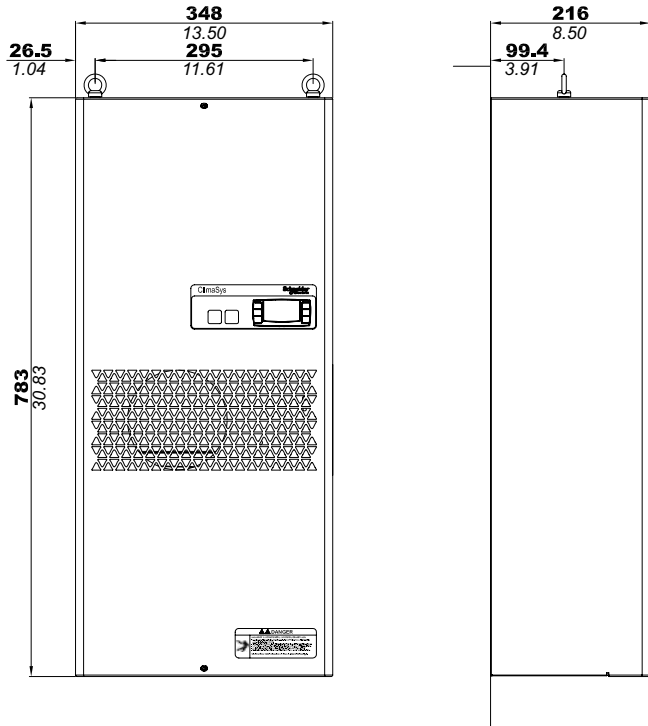


ACC:
NSYCUF600
NSYCUFX600
NSYCU600

F3

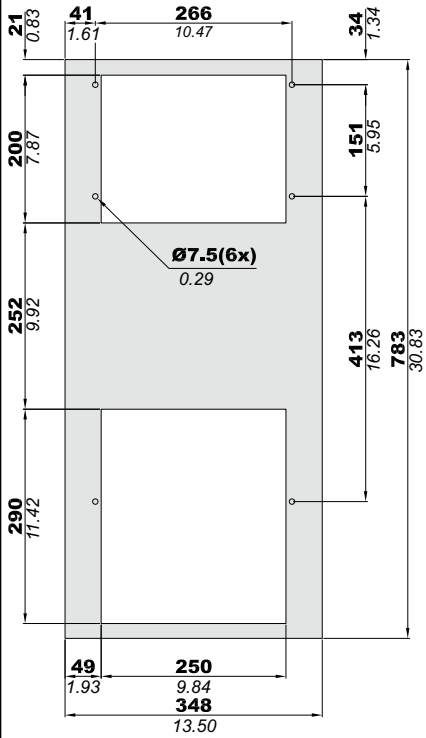
Dimensions / Dimensions / Dimensioni / Abmessungen / Dimensiones / 尺寸 / Размеры

NSYCU..800.. – NSYCU..1K.. (mm / inch)



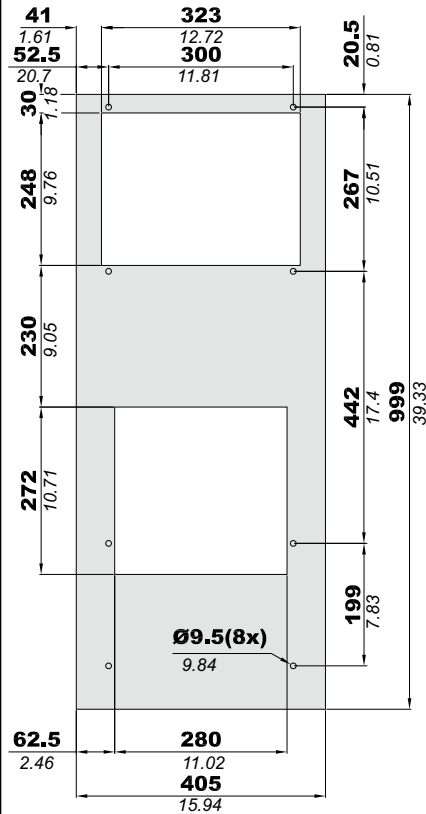
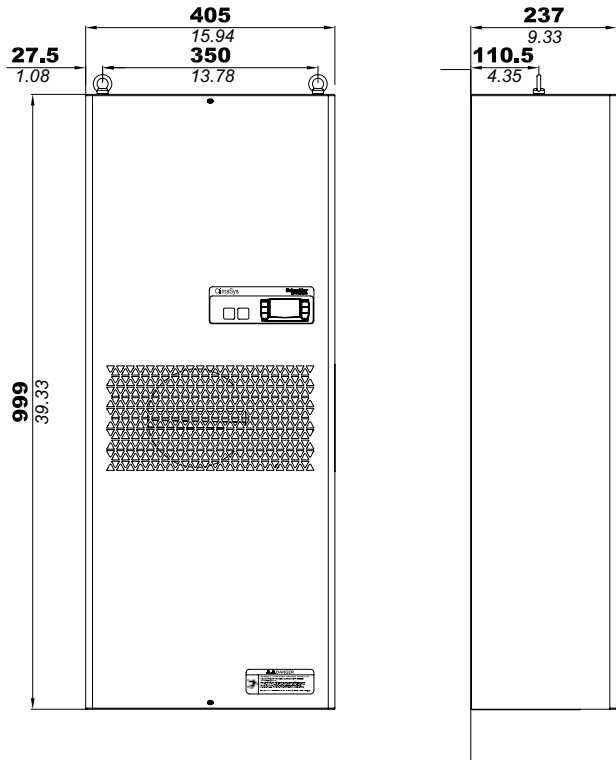
F4

Drilling templates / Gabarits de perçage / Dime di foratura / Montageausschnitte / Plantillas de perforación / 钻孔模板 / Шаблоны для сверления



ACC:
NSYCUF800T1K
NSYCUFX800T1K
NSYCU800T1K
NSYCURFT800T1K

NSYCU..1K2.. – NSYCU..1K6.. – NSYCU..2K.. (mm / inch)

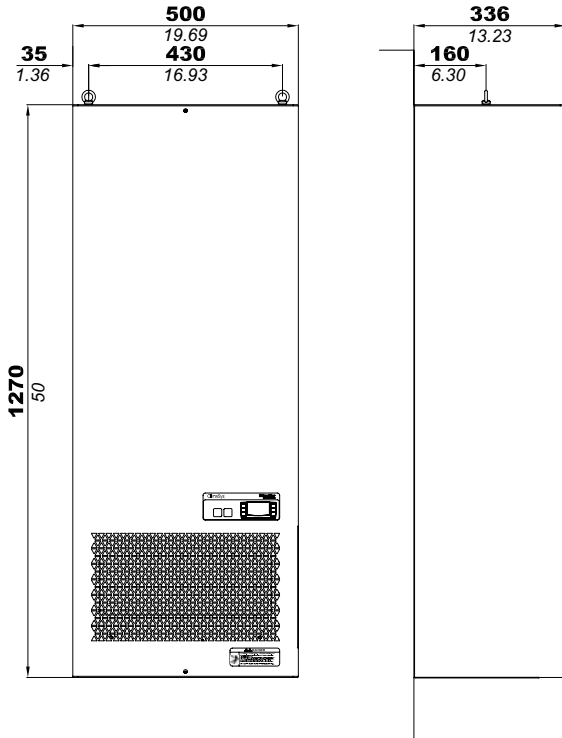


ACC:
NSYCUF1K2K
NSYCUFX1K2T2K
NSYCU1K2T2K
NSYCURFT1K6T2K

F3

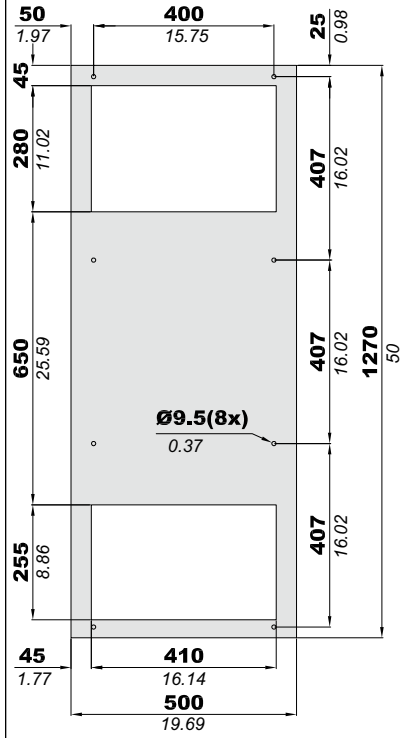
Dimensions / Dimensions /
Dimensioni / Abmessungen /
Dimensiones / 尺寸 / Размеры

NSYCU..3K3P4.. – NSYCU..4K3P4.. (mm / inch)



F4

Drilling templates / Gabarits de
perçage / Dime di foratura /
Montageausschnitte / Plantillas de
perforación / 钻孔模板 / Шаблоны
для сверления

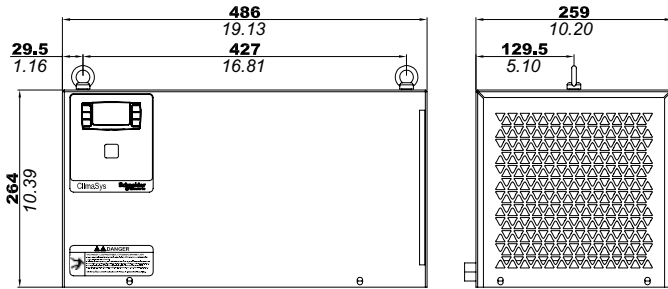


ACC:
NSYCUF3KT4K
NSYCUFX3KT4K
NSYCURFT3KT4K

F3

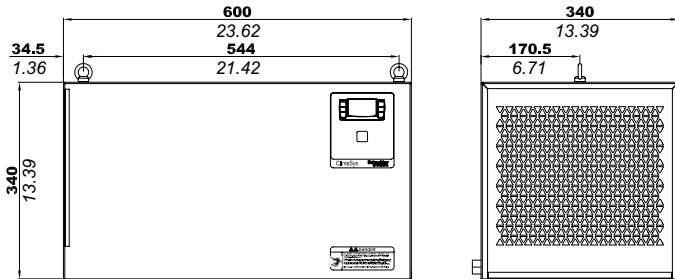
Dimensions / Dimensions / Dimensioni / Abmessungen / Dimensiones / 尺寸 / Размеры

NSYCU..400R.. (mm / inch)



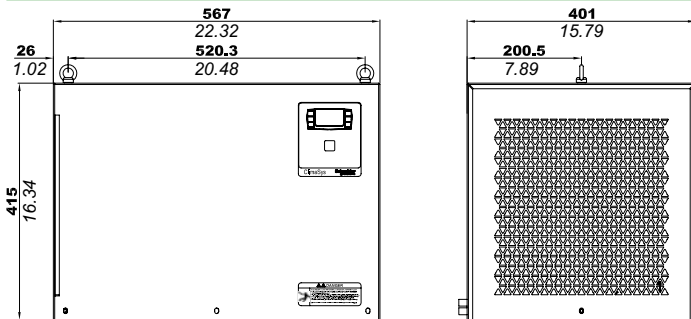
ACC: NSYCUF400R / NSYCUFX400R

NSYCU..800R.. (mm / inch)



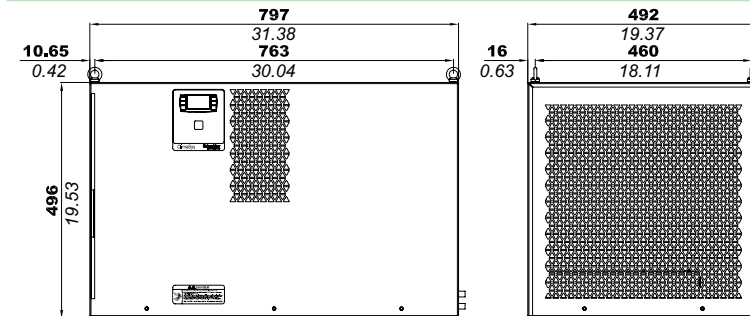
ACC: NSYCUF800R / NSYCUFX800R / NSYCURFT800R

NSYCU..1K2R.. – NSYCU..1K5R.. – NSYCU..2K..R.. (mm / inch)



ACC: NSYCUF1K2T2KR / NSYCUFX1K2T2KR / NSYCURFT1K2T2KR /
NSYCUSFS6 / NSYCUSFS8

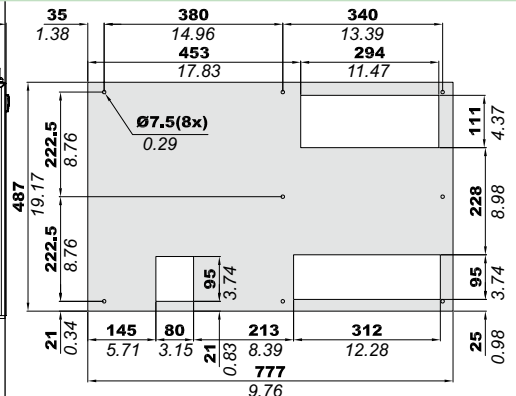
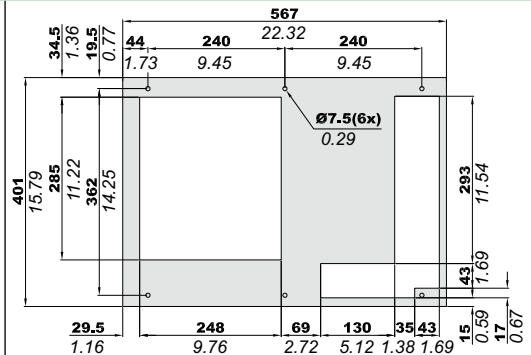
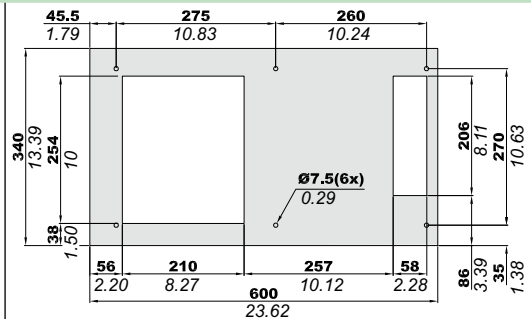
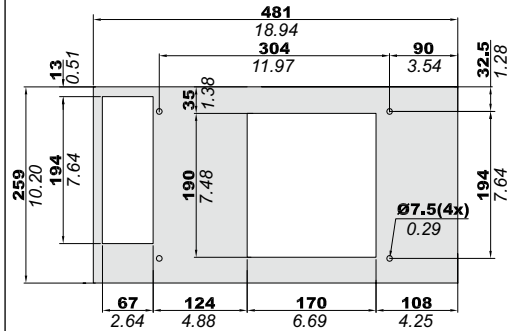
NSYCU..3K3P4R.. – NSYCU..4K3P4R.. (mm / inch)



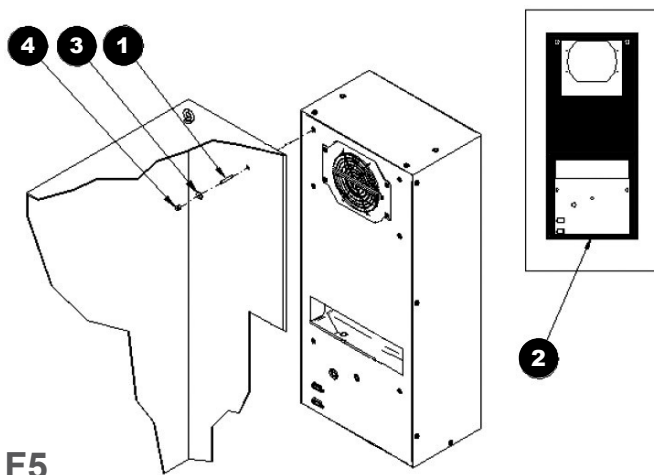
ACC: NSYCUF3KT4KR / NSYCUFX3KT4KR / NSYCURFT3K /
NSYCUSFS6 / NSYCUSFS8

F4

Drilling templates / Gabarits de perçage / Dime di foratura / Montageausschnitte / Plan- tillas de perforación / 钻孔模板 / Шаблоны для сверления

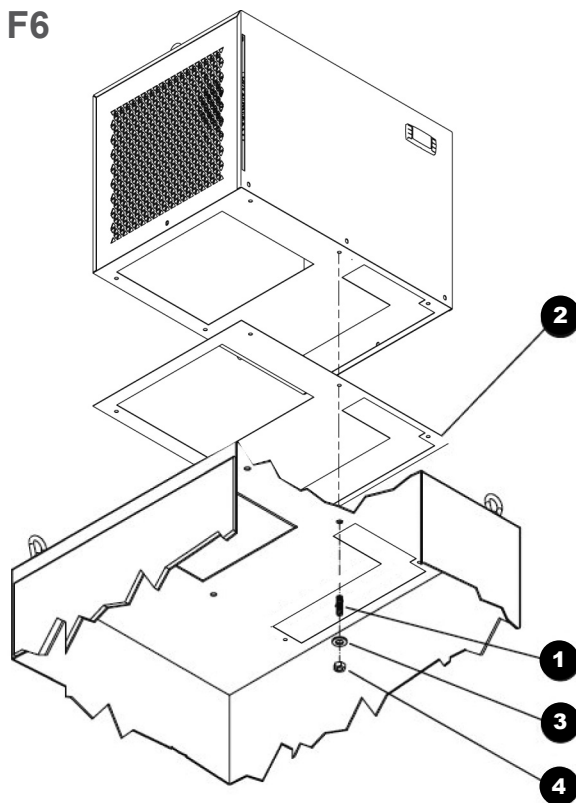


**Mounting precautions / Précaution de montage / Precauzioni di montaggio /
 Precaución de montaje / Montage Vorsorge / 安装注意 事项 / Внимание
 МОНТАЖА**



F5

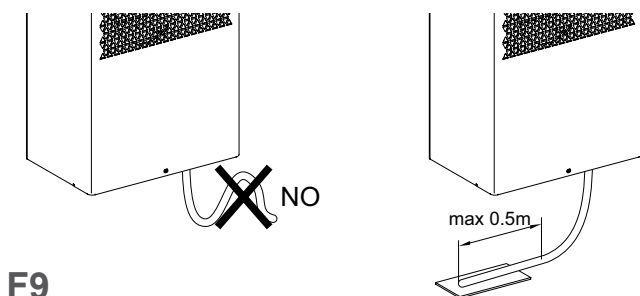
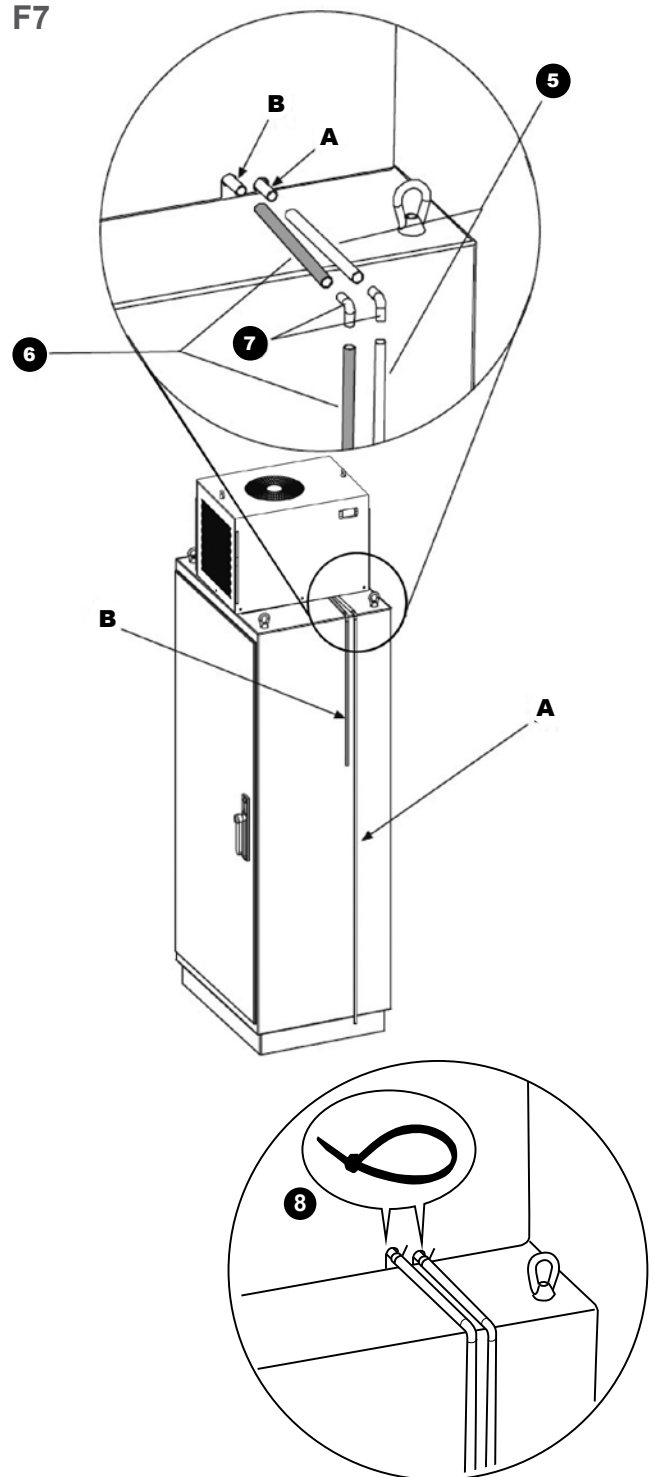
M6	4.3 Nm	38.1 lb x inch
M8	10.5 Nm	92.9 lb x inch



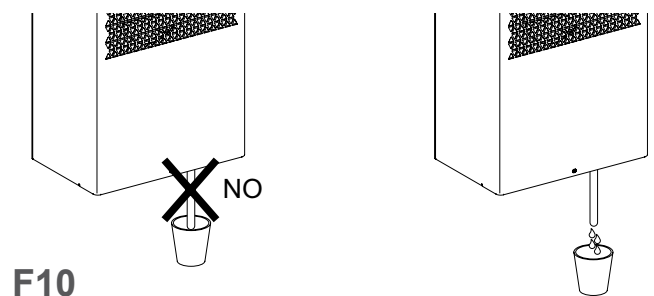
F6

M6	4.3 Nm	38.1 lb x inch
M8	10.5 Nm	92.9 lb x inch

F7



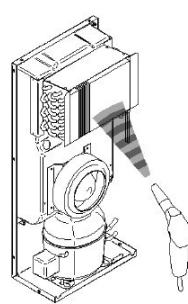
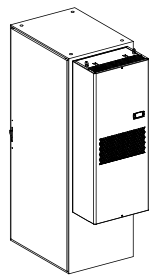
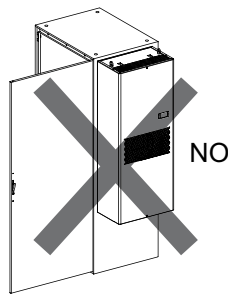
F9



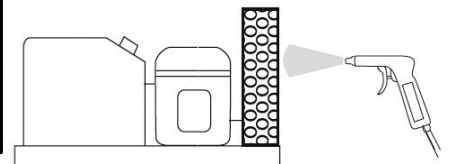
F10

Mounting precautions / Précaution de montage / Precauzioni di montaggio / Precaución de montaje / Montage Vorsorge / 安装注意 事项 / Внимание МОНТАЖА

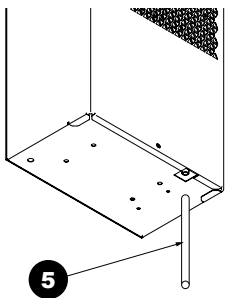
F11



F12

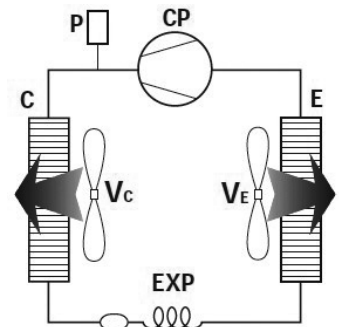


F13

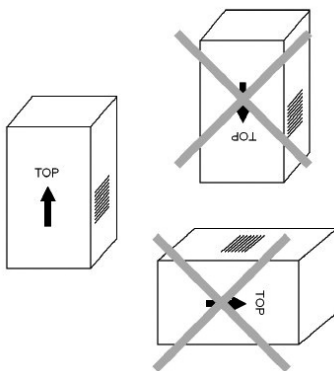


- C Condenser / Condenseur / Condensatore / Verflüssiger / Condensador /
冷凝器 / Конденсатор
- Vc Condenser fan / Ventilateur condenseur / Ventilatore condensatore /
Verflüssigerlüfter / Ventilador condensador / 冷凝器风扇 / Вентилятор
конденсатора
- E Evaporator / Evaporateur / Evaporatore / Verdampfer / Evaporador /
蒸发器 / Испаритель
- Ve Evaporator fan / Ventilateur évaporateur / Ventilatore evaporatore /
Verdampferlüfter / Ventilador evaporador / 蒸发器风扇 / Вентилятор
испарителя
- CP Compressor / Compresseur / Compresore / Kompressor / Compresor /
压缩机 / Компрессор
- P Pressostat / Pressostat / Pressostato / Pressostat / Pressostato / 压缩机 /
Прессостат
- EXP Expansion device / Dispositif d'expansion / Dispositivo espansione
/ Expansion Gerät / Dispositivo expansión / 膨胀装置 / Устройство
расширения

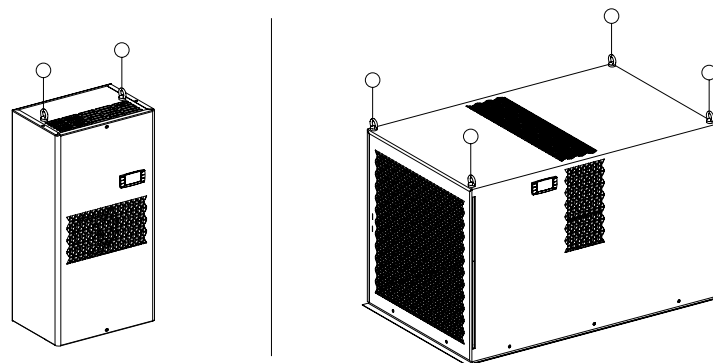
F14



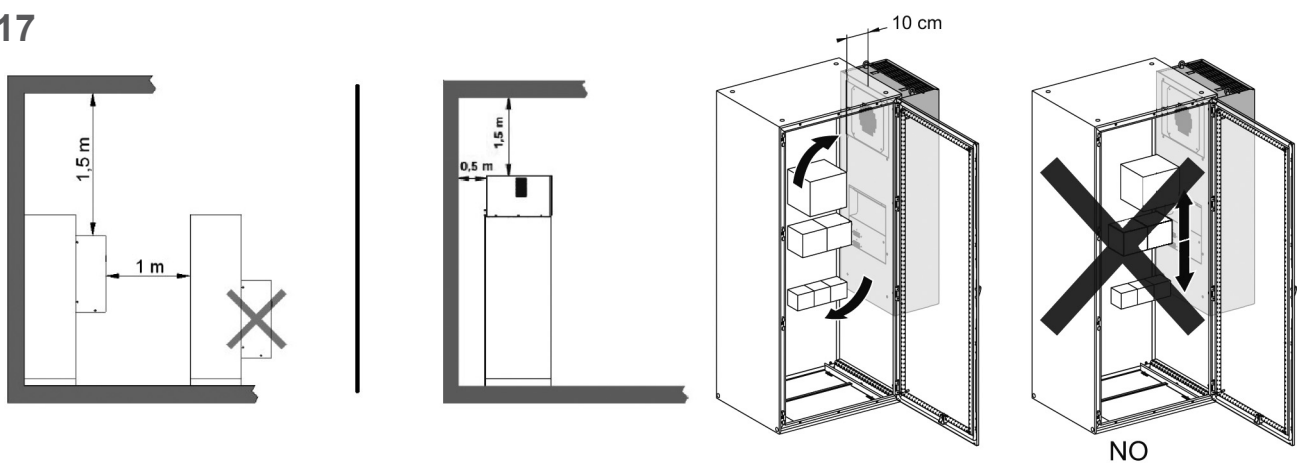
F15



F16

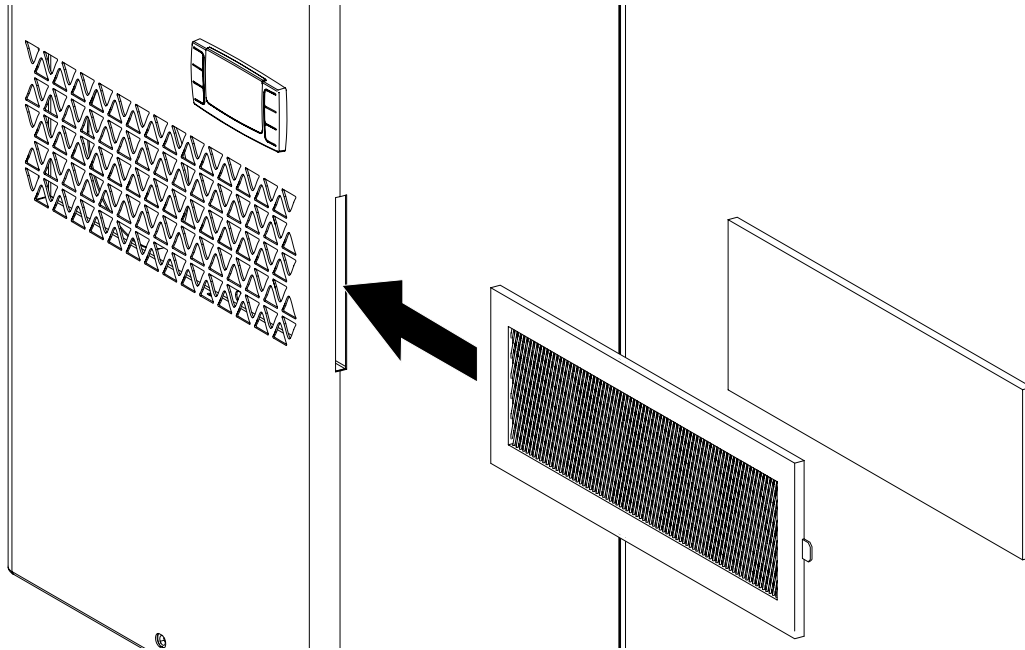


F17

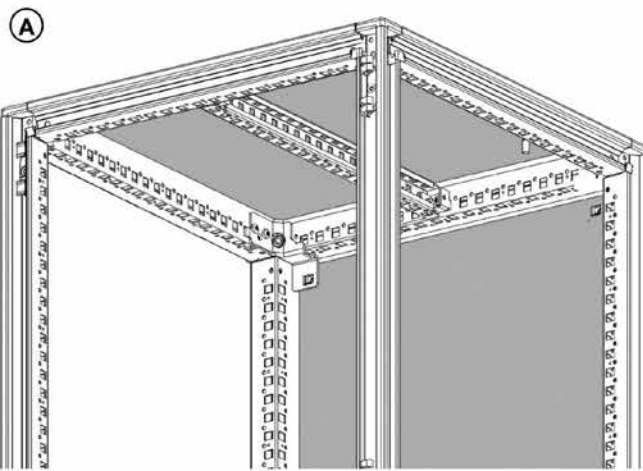


**Mounting precautions / Précaution de montage / Precauzioni di montaggio /
 Precaución de montaje / Montage Vorsorge / 安装注意 事项 / Внимание
 монтажа**

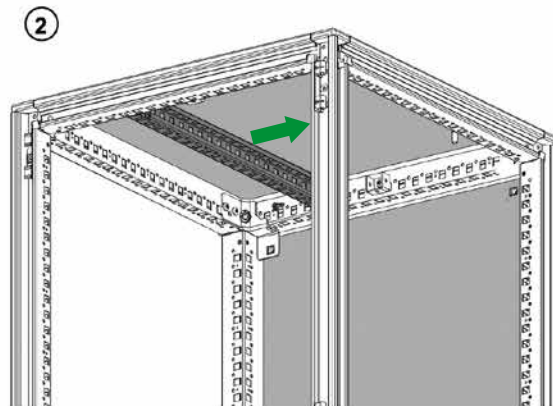
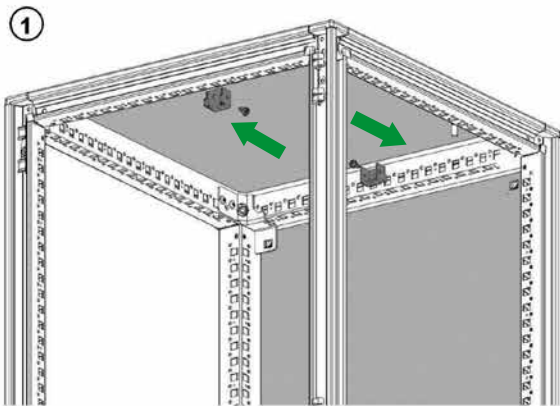
F18



F19



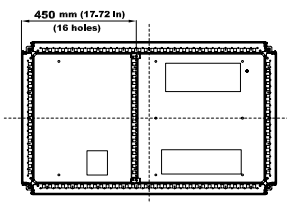
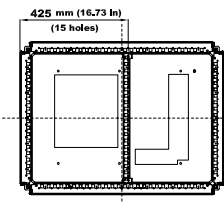
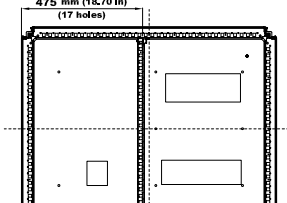
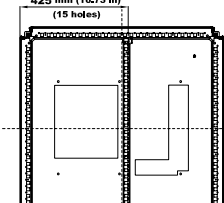
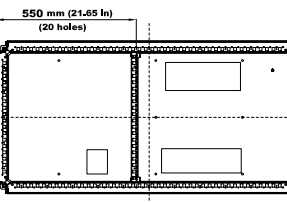
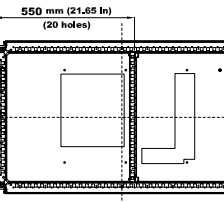
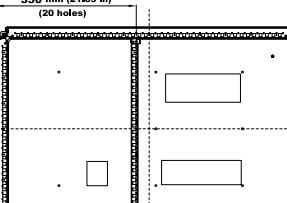
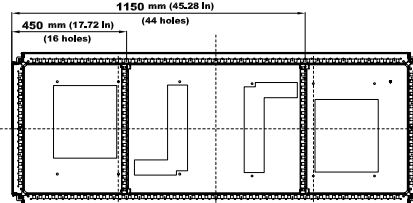
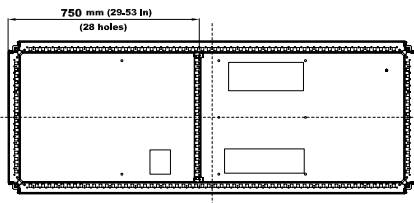
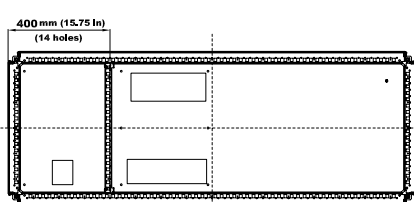
NSYSUCR4060
 NSYSUCR4080



M6 (T30)	4.5 Nm	39.82 lb x inch
-----------------	--------	-----------------

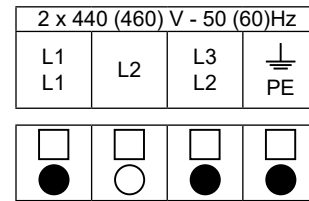
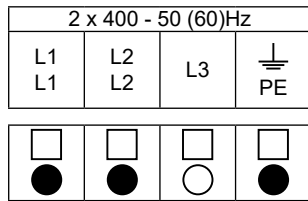
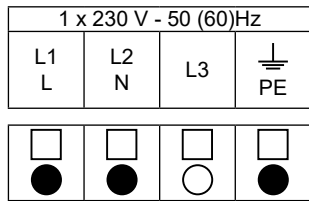
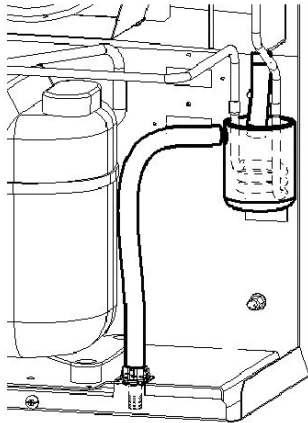
Mounting precautions / Précaution de montage / Precauzioni di montaggio /
 Precaución de montaje / Montage Vorsorge / 安装注意 事项 / Внимание
 МОНТАЖА

F19

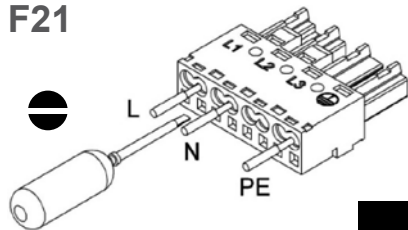
 <p>450 mm (17.72 in) (16 holes)</p>	<p>NSYSF-1060- (-00x1000x600)</p>	<p>RECOMMENDED POSITION FOR ROOF REINFORCE SUPPORT FOR REFERENCES ... NSYSU..3K3P4R... - NSYSU..4K3P4R...</p>	 <p>425 mm (16.73 in) (15 holes)</p>	<p>NSYSF-860- / NSYSF-680- (-00x800x600) / (-00x800x800)</p>	<p>RECOMMENDED POSITION FOR ROOF REINFORCE SUPPORT FOR REFERENCES ... NSYSU..1K2R... - NSYSU..1K5R... - NSYSU..2K..R</p>	
 <p>475 mm (18.70 in) (17 holes)</p>	<p>NSYSF-1080- (-00x1000x800)</p>		 <p>425 mm (16.73 in) (15 holes)</p> <p>** ONLY FOR NSYSU..2K..</p>	<p>NSYSF-880- (-00x800x800)</p>		
 <p>550 mm (21.65 in) (20 holes)</p>	<p>NSYSF-1260- (-00x1200x600)</p>		 <p>550 mm (21.65 in) (20 holes)</p> <p>** ONLY FOR NSYSU..2K..</p>	<p>NSYSF-1060- (-00x1000x600)</p>		
 <p>550 mm (21.65 in) (20 holes)</p>	<p>NSYSF-1280- (-00x1200x800)</p>		 <p>450 mm (17.72 in) (16 holes) 1150 mm (45.28 in) (44 holes)</p> <p>** ONLY WITH 2 UNITS</p>	<p>NSYSF-1660- (-00x1600x600)</p>		
 <p>750 mm (29.53 in) (28 holes)</p>	<p>NSYSF-1680- (-00x1600x600)</p>					
 <p>400 mm (15.75 in) (14 holes)</p>	<p>NSYSF-1680- (-00x1600x600)</p>					

**Mounting precautions / Précaution de montage / Precauzioni di montaggio /
 Precaución de montaje / Montage Vorsorge / 安装注意 事项 / Внимание
 МОНТАЖА**

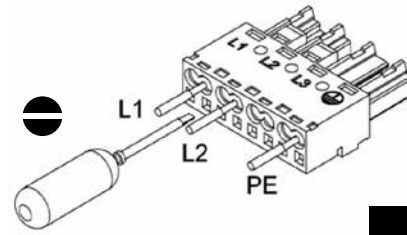
F20



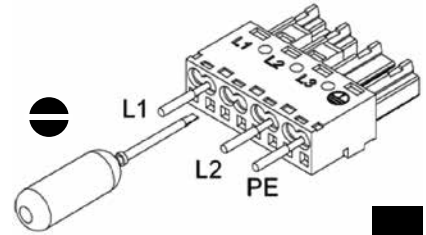
F21



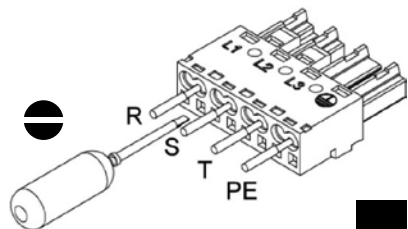
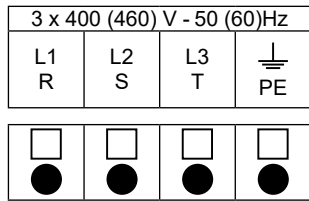
1 x 230 V a 50/60 Hz



2 x 400 V a 50/60 Hz



2 x 440 V a 50/60 Hz
 2 x 460 V a 60 Hz



3 x 400 V a 50/60 Hz
 3 x 460 V a 60 Hz

Alarm / Alarme / Allarme
 / Alarm / Alarma / 报警 /
 сигнализация

Digital input / Entrée
 digitale / Ingresso digitale
 Digital-Eingang / Entrada
 digital / 数字输入 /
 Цифровой вход

! NO Digital Input

No Digital input / Pas d'entrée
 digitale / Nessun ingresso digitale /
 Kein Digitaleingang / No entrada
 digital / 没有数字输入 /
 Нет Цифровой вход

Installation procedures

1. Intended use of cooling unit

The ClimaSys cooling unit cools the air in electric or electronic enclosures to help protect equipment from high temperatures while providing IP55 protection for side models or IP54 protection for top models against the influx of contaminating substances and aggressive agents in indoor installations (figure F2).

The control temperature should not be too low. A temperature of 35 °C / 95 °F is recommended. The unit is provided with an adjustable electronic thermostat, and as such the cooling unit only starts up when the set temperature is reached.

The nameplate (containing the serial number) is located on the back of the cooling unit.

Another plate is located inside the cooling unit under the cover.

Read, understand, and follow all instructions in this manual.

DANGER

HAZARD OF ELECTRIC SHOCK, EXPLOSION OR ARC FLASH

- Read and understand all safety messages before performing installation, start up, and maintenance of the equipment.
- Under no circumstances should the characteristics of the apparatus itself be altered or modified.
- Disconnect power to the unit before opening the enclosure, and ensure that the enclosure is closed before reconnecting power.
- Follow all national and local electrical codes applicable in the country of use.
- Comply with all instructions and prohibitions set forth in this manual.
- Electrical equipment should be installed, operated, serviced, and maintained only by qualified personnel.
- No responsibility is assumed by Schneider Electric for any consequences arising from the use of this material.

Failure to follow these instructions will result in death or serious injury.

2. Technical details

(Figures F1 and F2)

3. Kit Contents

The kit contains:

- | | | |
|----|-------|-------------------------------------------------------------------------------------------------------------------------|
| | 1 | cooling unit |
| | 1 | manual for installation, use, and maintenance |
| | 1 | test certificate |
| ① | 4/6/8 | M6x35 (M8x30) mm threaded studs |
| ② | 1 | self adhesive sealing gasket |
| ③ | 4/6/8 | 6.4 x 18 (8.4 x 24) mm flat washers |
| ④ | 4/6/8 | M6 (M8) nuts |
| ⑤⑥ | 1 | section of flexible tube for discharging condensation 12 x 2 x 100 mm, (12 x 2 x 2500 + 12 x 2 x 1500 mm in top models) |
| ⑦ | 2 | drain pipe elbows for water condensation (top model) |
| | 2/4 | M6 lifting ring |

4. Pre-mounting operations

DANGER

HAZARD OF ELECTRIC SHOCK, EXPLOSION OR ARC FLASH

- The supply voltage must not exceed the value on the product nameplate.

Failure to follow these instructions will result in death or serious injury.

CAUTION

HAZARD OF ENCLOSURE COLLAPSE

- Ensure that the enclosure can support the weight of the cooling unit. Install supports if necessary.

Failure to follow these instructions can result in personal injury or equipment damage.

NOTICE

COMPRESSOR, CONDENSATION, AND SEAL DAMAGE

- Keep the unit in the proper orientation indicated on the packaging (figure F15) during shipping and storage.
- Do not expose the unit to temperatures above 70 °C / 158 °F or below -20 °C / -4 °F, and/or relative humidity greater than 95%.
- Improper sealing of the enclosure (it must be IP55) may result in excessive condensation.
- Use the air inlet filters (figure F18) if the unit is exposed to airborne contaminants and/or aggressive chemicals.
- Allow sufficient external and internal clearance for air flow into, within, and out of the unit (figure F17).

Failure to follow these instructions can result in equipment damage.

During transport, storage, and disassembly, the cooling unit must be kept in the position clearly stated on the kit (figure F15), vertical for side models, and horizontal for top models.

Additionally, during transport and storage, the cooling unit must not be exposed to temperatures greater than 70 °C / 158 °F or below -20 °C / -4 °F, and/or relative humidity greater than 95 %.

Upon receipt, check that the packaging does not have shipping damage (for example, deterioration, cracks, scratches, or oil marks).

If there is any shipping damage, make a note of it on the acceptance receipt and notify the carrier. Check that the external environment does not show any concentration of solid contaminants and/or excessive amounts of aggressive chemicals, according to IEC 62208.

If there are any, use the air inlet protection filters (figure F18).

Do not block the cooling unit's air flow inlet and outlet by walls or objects that are too close. Maintain the minimum distances shown in figure F17. Additionally, check that the air flow inside the enclosure is not obstructed by any internal electrical components. Maintain at least 10 cm / 3,94 in between the cooling unit and any device mounted on the inside of the enclosure (figure F17).

After opening the kit, check that the model is the one ordered.

The cooling capacity and voltage are shown on the unit nameplate, on the side of the cooling unit. Verify that all of the components from section 3 are included.

Before drilling or cutting on the cabinet, check that the fasteners and coupling do not impede or interfere with the switchgear located on the enclosure.

The cooling unit must be installed with the enclosure's air intake located at the highest possible point.

Any modifications to the product not listed in this manual or in other Schneider documentation are prohibited.

The temperature in the area of enclosure installation must not be above 50 or 55 °C / 122 or 131 °F (according to frequency) or less than 20 °C / 68 °F, and/or relative humidity above +95 %, or in any case, must not be greater than the maximum working temperature of the cooling unit specified on the unit nameplate (figure F2).

Place the cooling unit away from sources of heat and hot airflows (figure F17).

The sealing of the enclosure must be IP54 (minimum for top models) or IP55 (side models) or higher.

If this is not achieved, excessive condensation may appear.

Securely seal the cable holes and other openings in the enclosure, especially by the floor and cable entrances.

The available mains voltage must coincide with the characteristics noted on the cooling unit nameplate. The cooling unit must be installed in the intended position.

The maximum deviation from the perpendicular line is 2°.

Ensure that the side, the door, or roof of the enclosure can support the weight of the cooling unit.

It is recommended that software ProClima be used to verify that the housing can withstand the weight of the cooling unit.

The models **NSYCU●● 3K3P4R●●** and **NSYCU●● 4K3P4R** need reinforcements in the roofing (figure F19).

5. Mounting

DANGER

RISK OF ELECTRIC SHOCK, EXPLOSION OR ARC FLASH

- Disconnect the power supply before working inside the enclosure.

Failure to follow these instructions will result in death or serious injury.

CAUTION

HEAVY EQUIPMENT

- Use appropriate personal protective equipment (PPE) when cutting and drilling.
- Use the lifting rings provided with the unit for positioning the unit during mounting.
- Use care to maintain control during lifting operations, and to avoid collisions.

Failure to follow these instructions can result in injury or product damage.

Before carrying out any activity inside the enclosure, disconnect the power supply.

To place the seal in the cooling unit (figure F5 and F6), follow the numerical sequence indicated in section 3 (1 to 6).

- For side models, place the seal in the cooling unit.
- For roof models, place it directly on the housing.

Properly place the seal to ensure good performance. Carry out the drilling and cutting on the enclosure according to the drilling template (figure F4).

Use PPE (personal protective equipment) to avoid personal harm.

Use the torque values indicated in figure F5 and F6. Only use screws and accessories included in the product.

To lift the cooling unit, use the 2 or 4 M6 lifting rings located on the upper part of the unit (figure F16).

For cooling units weighing more than 15 kg / 33 lb, a minimum of two people is recommended.

A maximum of 15 kg / 33 lb per person is recommended (figure F2).

Use only lifting accessories supplied with the product.

Keep the cooling unit balanced during the lifting operation.

Avoid collisions. This could create faults in the product.

Installation procedures

6. Removal of water condensation

NOTICE

CONDENSATION DAMAGE

Follow instructions to allow free drainage of condensation.

- Operate the unit with the enclosure doors closed.

Failure to follow these instructions can result in equipment damage.

Water condensation that forms in the heat exchanger as a function of ambient humidity and temperature is a feature of normal operation of the cooling unit.

In lateral models **NSYCU300H** to **NSYCUpp600pp** and roof models, the condensate exits the unit through one or two drain tubes, one for service and another colored red for emergencies (roof models), located on the bottom part of the cooling unit. The transparent plastic hose, supplied with the unit, must be connected to the outlet (figure **F7** and **F13**). Lateral models **NSYCUpp800pp** to **NSYCUpp4K3P4pp** are fitted with a condensate evaporator device which operates via the hot (outlet) tube of the compressor (figure **F20**). These models nevertheless have an emergency condensate outlet which can be carried outside. This plastic tube can be coupled to another tube of the same diameter to carry the condensate to another position, to an area where there is no risk of slipping.

Use of a tripper switch in the door is recommended to stop the cooling unit in the event that the door is opened.

7. Electric connection

7.1 Important electrical information

DANGER

HAZARD OF ELECTRIC SHOCK, EXPLOSION OR ARC FLASH

- Electrical connections must be carried out by qualified personnel.
- Follow all national and local electrical codes and regulations in the country of use.
- Disconnect all power to the enclosure before making electrical connections.
- The available mains voltage must match the values noted on the nameplate of the heat exchanger.
- The power to the heat exchanger must be protected (serial connection) by a fuse or circuit breaker with a contact gap of at least 3 mm when open, according to the recommended settings (figure **F2**).
- Connect the wires to the terminal strip as indicated in the wiring diagram, with special attention to the correct connection of the terminals (figure **F8**).

Failure to follow these instructions will result in death or serious injury.

There must be no temperature control system in a serial connection to the cooling unit. Do not immediately turn on the cooling unit following a shutdown. Use of a 3 minute timing control to delay activation is recommended.

7.2 Models with autotransformer

(NSYCUpp1K2P4pp - NSYCUpp1K22P4pp - NSYCUpp1K62P4pp)

These biphasic models are designed for two supply voltages: 400 V 2~ 50-60 Hz and 440 V 2~ 50-60 Hz or 400 V 2~ 60 Hz and 460 V 2~ 60 Hz (for certified version UL). If available power is 400 V 2~ 50-60 Hz or 400 V 2~ 60 Hz connect the L1 (0) and L2 (400) terminals indicated on the adhesive plate located above the terminal box at the back of the unit.

If available power is 440 V 2~ 50-60 Hz or 460 V 2~ 60 Hz, connect the L1 (0) and L2 (440) terminals in the same terminal block.

8. First start up and regulation

NOTICE

SEAL AND COMPRESSOR DAMAGE

- The cooling unit must be in the upright position for 8 hours before first operation (figure **F15**).
- Failure to follow these instructions can result in equipment damage.**

If the cooling unit was in the wrong position before mounting, (figure **F15**), wait at least 8 hours before activating a current.

However, if the position is correct, it is sufficient to wait 30 minutes for the oil to accumulate in the compressor.

The ventilator that circulates the enclosure air will immediately turn on, achieving a uniform temperature inside the enclosure.

If this temperature is above the threshold programmed in the control thermostat, the compressor and exterior ventilator will activate, starting the cycle for refrigeration.

The refrigeration cycle ends when the internal temperature reaches the lower limit of the operational differential, which has a fixed value of 4 K. The thermostat is factory programmed at 35 °C / 95 °F. To change the temperature setting, access the thermostat located on the front of the cooling unit (for more information see the specific thermostat manual).

To save energy and minimize the production of condensate, temperatures below 30 °C / 86 °F are not recommended.

9. Electronic thermostat

9.1 Set point programming

NOTICE

DAMAGE FROM UNAUTHORIZED PROGRAMMING

- Schneider Electric will not be held responsible if the client modifies the programmed parameters without due authorization.
- Failure to follow these instructions can result in equipment damage.**

Press the P key and release it immediately. The SET LED will turn on and the display will show the programmed set point.

To change the set point value, use the UP key to increase the value or the DOWN key to decrease it. These keys work at the touch of a finger for one value, but if held down for more than 2 seconds, the value quickly increases or decreases to reach the desired value.

If no key is pressed for about 5 seconds, the display exits the settings mode and shows the temperature measured by the probe.

10. Maintenance

DANGER

HAZARD OF ELECTRIC SHOCK, EXPLOSION OR ARC FLASH

- Disconnect all sources of power from the cooling unit before performing any maintenance.
- Failure to follow these instructions will result in death or serious injury.**

DANGER

HAZARD OF ELECTRIC SHOCK, EXPLOSION OR ARC FLASH

- Maintenance must be carried out by qualified personnel using original spare parts.
- Use appropriate personal protective equipment (PPE) when performing maintenance.
- Some tubes may be hot and can cause burns.
- After performing maintenance, check that the ground wire of the cooling unit cover is still connected.

Failure to follow these instructions will result in death or serious injury.

NOTICE

CORROSION AND COMPRESSED AIR DAMAGE

- Do not use flammable and/or corrosive chemicals during cleaning operations.
 - Only clean with compressed air at a maximum pressure of 4 bar as indicated in figure **F12**.
- Failure to follow these instructions can result in equipment damage.**

The only required maintenance is cleaning the internal components (fans, heat exchangers, and filters), with periodic monitoring as indicated below:

Intervention	Frequency
Check and, if necessary, clean the external heat exchanger and filters	Every 6 months
Check the efficiency of condensate removal	Every 3 months
Check the ventilators: they must not overheat or vibrate excessively	Every 6 months

11. Transportation with the cooling unit mounted

NOTICE

TEMPERATURE, HUMIDITY, DROP, AND IMPACT DAMAGE

- Do not expose unit to temperatures greater than 70 °C / 158 °F or below -20 °C / -4 °F, and/or relative humidity greater than 95%.
 - Use proper packing for shipping, and avoid shocks and impacts.
- Failure to follow these instructions can result in equipment damage.**

To transport the enclosure with the cooling unit installed, place it on a pallet with dimensions greater than the assembly. Protect the cooling with its own container during transport. Avoid knocks during transport.

Always transport the enclosure in a vertical position. Wait 30 minutes before connecting the cooling unit for the oil to accumulate in the compressor. During transport and storage, do not expose the cooling unit to temperatures greater than 70 °C / 158 °F or below -20 °C / -4 °F, and/or relative humidity greater than 95 %.

12. Technical information

12.1 Principles of operation

The cooling unit works on the basis of a vapor compression refrigeration circuit consisting of 5 components: compressor, evaporator, condenser, capillary tube and dehydrator filter (figure **F14**).

- Compressor: is the engine that allows the movement and pressure of the coolant fluid;
- Evaporator: permits cooling air to circulate in the electrical enclosure;
- Condenser: allows the heat collected inside the electrical enclosure to pass outside;
- Capillary tube: regulates the flow of liquid coolant;
- Dehydrator filter: helps protect the coolant circuit by capturing impurities, acid, and moisture from the circuit.

The circuit is sealed and the cooling fluid circulates inside it. The fluid used is R134a, free from chlorine, and not damaging to atmospheric ozone.

The unit is divided into two sections, hermetically separated, where the environmental air and the enclosure air are both treated, without coming into contact with each other.

Installation procedures

The compressor (CP) compresses the coolant fluid and brings it to a high pressure and high temperature. Pushed by the compressor, the fluid passes to the heat exchange coil called condenser (C), where it is cooled by ambient air, thus passing from gas to liquid. In a liquid state, it then passes through the capillary duct (EXP) to the outlet, where it encounters a much lower pressure and is consequently sprayed out. It is then received by the heat exchange coil, called evaporator (E) through which it absorbs heat from the enclosure air, thus passing from liquid to gas. This is how the enclosure cools. The gas is then sucked in again by the compressor and the cycle is repeated as described.

12.2 High pressure switch and thermal protection switch

The cooling circuit is provided with a high pressure switch P (figure F14) that is set to the maximum exercise pressure of the cooling unit. If the threshold is exceeded, the pressure switch stops the compressor. It is the automatic reset type. The ventilators and the compressor are equipped with thermal protection that automatically shuts the unit down in the event of abnormal overheating.

12.3 Disposal and recycling

NOTICE

HAZARD OF ENVIRONMENTAL HARM

- The cooling unit contains refrigerant fluid R134a as well as small amounts of lubricating oil.
- These components are pollutants and may not be disposed of in the environment. Replacement, repair, and final disposal must be performed by qualified personnel.

Failure to follow these instructions can result in harm to the environment.

When the life/ production cycle comes to an end it is necessary to proceed as follows:

- drain the cooling fluid contained in the cooling system;
- drain the oil contained in the compressor;
- draining fluids and oil should be carried out by trained personnel with the necessary means to collect oils and gases so they do not spill into the external environment;
- disassemble and subdivide the internal units to carry out a diverse collection for the recovery of materials (steel, copper, aluminum, plastic, etc ...).

In all cases, take into account the existing regulations in the country where it is being used.

NOTE

Carefully store the documentation in a dry location.

Troubleshooting

Anomaly	Conditions	Causes	Solution
Does not cool	Internal ventilator works, cooling ventilator and compressor do not work	Enclosure temperature lower than that set in the control thermostat	It is not an anomaly of the cooling unit. To verify it is working, set the thermostat to a lower value until the compressor and the external ventilator start up, then reset to the original value.
		Inoperable regulation thermostat	Replace the regulation thermostat
	No component works	No voltage to the unit	It is not an anomaly of the cooling unit: - Check that the power cable is securely connected to the terminals - Check that the enclosure doors and switches are closed
	Internal and external compressor, ventilator are working	Cooling unit without fluid	Call a specialized technician or Schneider Electric Technical Support
		Inoperable compressor	
	External compressor and ventilator are working, internal ventilator is not	Internal ventilator electric condenser inoperable	Replace the internal ventilator electric condenser
		Internal ventilator inoperable	Replace the internal ventilator
	Internal and external ventilator are working, compressor is not	Amperometric compressor inoperable (external to the compressor, if present)	Replace the amperometric protection (if present)
		Relay or compressor starter PTC inoperable	Replace relay or compressor starter PTC
		Compressor starter electric condenser inoperable (if present)	Replace the compressor starter electric condenser (if present)
		Internal compressor motor inoperable	Call a specialized technician or Schneider Electric Technical Support
		High pressure switch inoperable	
Compressor contactor inoperable		Call a specialized technician or Schneider Electric Technical Support	
Does not sufficiently cool	Internal and external ventilators are working compressor continuously functions	Cooling unit undersized relative to the heat dissipated in the enclosure	Replace the cooling unit with a more powerful one
		Air intakes and outlets clogged or blocked	Check that the air intakes and outlets are completely accessible and open
	Internal ventilator works, external ventilator and compressor work intermittently	Insufficient gas load in the cooling unit	Call a specialized technician or Schneider Electric Technical Support
	Internal and external ventilators are working compressor functions intermittently	High pressure switch activated: - Ambient temperature higher than the maximum operating limit - Heat exchange coil (condenser) dirty or obstructed	- Ventilate the area the enclosure is in to lower the temperature of the environment - Clean the exchanger with compressed air
		Internal thermal protection compressor activated: - Ambient temperature higher than the maximum operating limit - Heat exchange coil (condenser) dirty or obstructed	- Ventilate the area the enclosure is in to lower the temperature of the environment - Clean the exchanger with compressed air
	Excessive formation of water condensation	Enclosure door open	Too much ambient air in the enclosure
Enclosure door closed		Enclosure with protection level lower than IP54	It is not an anomaly of the cooling unit. Seal the openings of the enclosure, for example, the cable access openings
		Enclosure coupling set / refrigeration unit poorly applied	Check the seals and repair if necessary
		Setpoint temperature thermostat very low	Raise the setpoint temperature on the thermostat
		The condensing device is not working or is stuck	Drain condenser and check that the tubing is not blocked

Procédures d'installation

1. Utilisation prévue du climatiseur

Le climatiseur ClimaSys refroidit l'air dans les armoires électriques ou électroniques pour protéger les équipements contre les surchauffes, tout en offrant une protection IP55 (pour les modèles latéraux) ou IP54 (pour les modèles de toit) contre l'entrée de contaminants et d'agents agressifs dans les installations situées à l'intérieur (figure F2). La température de contrôle ne doit pas être trop basse. Nous recommandons 35 °C (95 °F). Son thermostat électronique réglable permet au climatiseur de ne démarrer que lorsque la température définie est atteinte. La plaque signalétique (indiquant le numéro de série) est située à l'arrière du climatiseur. Une autre plaque se trouve à l'intérieur du climatiseur, sous le capot. Lisez et respectez toutes les instructions fournies dans ce manuel.

DANGER

RISQUE D'ÉLECTROCUTION, D'EXPLOSION OU D'ARC ÉLECTRIQUE

- Lisez et respectez toutes les consignes de sécurité avant toute opération d'installation, de démarrage et de maintenance de l'équipement.
 - En aucun cas, les caractéristiques de l'appareil ne doivent être altérées ou modifiées.
 - Mettez le climatiseur hors tension avant d'ouvrir le boîtier et vérifiez que ce dernier est bien fermé avant de rebrancher l'alimentation.
 - Respectez tous les codes électriques en vigueur dans le pays où l'appareil est utilisé.
 - Respectez toutes les instructions et interdictions stipulées dans ce manuel.
 - L'installation, l'utilisation, la réparation et la maintenance des équipements électriques doivent être assurées par du personnel qualifié uniquement.
 - Schneider Electric décline toute responsabilité quant aux conséquences de l'utilisation de ce matériel.
- Le non-respect de ces instructions entraîne la mort ou des blessures graves.**

2. Caractéristiques techniques

(Figures F1 et F2)

3. Contenu de la livraison

L'emballage contient les éléments suivants :

- | | | |
|-----|-------|---------------------------------------------------------------------------------------------------------------------------------------------|
| | 1 | climatiseur |
| | 1 | manuel d'installation, d'utilisation et de maintenance |
| | 1 | certificat de test |
| ① | 4/6/8 | goujons filetés M6x35 (M8x30) mm |
| ② | 1 | joint d'étanchéité auto-adhésif |
| ③ | 4/6/8 | rondelles plates de 6,4 x 18 (8,4 x 24) mm |
| ④ | 4/6/8 | écrous M6 (M8) |
| ⑤⑥ | 1 | section de tuyau flexible pour l'évacuation de la condensation, 12 x 2 x 100 mm (12 x 2 x 2500 + 12 x 2 x 1500 mm pour les modèles de toit) |
| ⑦ | 2 | raccords coudés de purge de l'eau de condensation (modèle de toit) |
| 2/4 | | anneau de levage M6 |

4. Opérations préalables au montage

DANGER

RISQUE D'ÉLECTROCUTION, D'EXPLOSION OU D'ARC ÉLECTRIQUE

- La tension d'alimentation ne doit pas dépasser la valeur indiquée sur la plaque signalétique du produit.
- Le non-respect de ces instructions entraîne la mort ou des blessures graves.**

ATTENTION

RISQUE D'EFFONDREMENT DE L'ARMOIRE

- Vérifiez que l'armoire peut supporter le poids du climatiseur. Installez des renforts si nécessaire.
- Le non-respect de ces instructions peut entraîner des lésions corporelles ou des dommages matériels.**

AVIS

DÉTERIORATION DU COMPRESSEUR, DE LA CONDENSATION ET DU JOINT

- Maintenez le climatiseur dans l'orientation appropriée, indiquée sur l'emballage (figure F15) pendant l'expédition et le stockage.
- N'exposez pas le climatiseur à des températures supérieures à 70 °C (158 °F) ou inférieures à -20 °C (-4 °F), et/ou à une humidité relative supérieure à 95 %.
- Une étanchéité incorrecte de l'armoire (IP55 normalement) peut provoquer une condensation excessive.
- Utilisez les filtres à air (figure F18) si le climatiseur est exposé à des contaminants aériens et/ou à des produits chimiques agressifs.
- Maintenez un espace externe et interne suffisant pour que l'air entre et sorte du climatiseur (figure F17).

Le non-respect de ces instructions peut provoquer des dommages matériels.

Pendant le transport, le stockage et le démontage, le climatiseur doit être maintenu dans la position clairement indiquée sur le kit (figure F15) : verticale pour les modèles latéraux et horizontale pour les modèles de toit.

De plus, pendant le transport et le stockage, le climatiseur ne doit pas être exposé à des températures supérieures à 70 °C (158 °F) ou inférieures à -20 °C (-4 °F), et/ou à une humidité relative supérieure à 95 %.

A la réception, vérifiez que l'emballage n'est pas endommagé (présence de trous, rayures ou marques de graisse, par exemple).

Si l'emballage est endommagé, signalez-le sur le bordereau de livraison et informez-en le transporteur.

Vérifiez que l'environnement externe ne présente pas de concentration de contaminants solides ni de quantités excessives de produits chimiques agressifs, conformément à la norme CEI 62208. Si tel est le cas, utilisez les filtres à air (figure F18). N'obstruez pas l'entrée et la sortie d'air du climatiseur en plaçant ce dernier trop proche de murs ou d'objets.

Maintenez les distances minimum indiquées dans la figure F17. De plus, vérifiez que le flux d'air à l'intérieur de l'armoire n'est pas obstrué par des composants électriques. Maintenez au moins un espace de 10 cm (3,94 po.) entre le climatiseur et un dispositif monté à l'intérieur de l'armoire (figure F17).

Ouvrez l'emballage, puis vérifiez que le modèle est bien celui que vous avez commandé. La capacité de refroidissement et la tension sont indiquées sur la plaque signalétique située sur le côté du climatiseur.

Vérifiez que tous les composants répertoriés dans la section 3 sont présents. Avant de percer ou de découper l'armoire, vérifiez que les fixations et le couplage ne bloquent pas ou n'interfèrent pas avec l'appareil de commutation situé sur l'armoire.

Le climatiseur doit être installé avec l'arrivée d'air positionnée le plus haut possible. Toutes les modifications apportées au produit, qui ne sont pas répertoriées dans ce manuel ou une autre documentation Schneider Electric, sont interdites.

La température dans la pièce où l'armoire est installée ne doit pas être supérieure à 50 ou 55 °C (122 ou 131 °F) (selon la fréquence) ou inférieure à 20 °C (68 °F), et/ou à une humidité relative supérieure à 95 %, ou ne doit pas être supérieure à la température de fonctionnement maximum du climatiseur indiquée sur la plaque signalétique (figure F2).

Placez le climatiseur à distance d'autres sources de chaleur et de courants d'air chauds (figure F17). L'étanchéité de l'armoire doit être au moins de niveau IP54 (modèles de toit) ou IP55 (modèles latéraux).

Avec des niveaux de protection inférieurs, une condensation excessive peut apparaître. Colmatez soigneusement les ouvertures de l'armoire, notamment les passages de câbles et le plancher.

La tension secteur disponible doit correspondre aux caractéristiques indiquées sur la plaque signalétique du climatiseur.

Le climatiseur doit être installé dans la position adéquate. L'écart maximum par rapport à la perpendiculaire est de 2°.

Vérifiez que la paroi, la porte ou le toit de l'armoire peut supporter le poids du climatiseur.

Il est recommandé d'utiliser le logiciel ProClima pour vérifier ce point.

Les modèles **NSYCU●● 3K3P4R●●**

et **NSYCU●● 4K3P4R** nécessitent un renforcement du toit (figure F19).

5. Montage

DANGER

RISQUE D'ÉLECTROCUTION, D'EXPLOSION OU D'ARC ÉLECTRIQUE

- Avant toute intervention à l'intérieur de l'armoire, déconnectez la source d'alimentation.
- Le non-respect de ces instructions entraîne la mort ou des blessures graves.**

ATTENTION

ÉQUIPEMENT LOURD

- Utilisez des équipements de protection individuelle appropriés lors des opérations de découpage et de perçage.
 - Utilisez les anneaux de levage fournis pour positionner correctement le climatiseur pendant le montage.
 - Contrôlez soigneusement le climatiseur pendant les opérations de levage et pour éviter les collisions.
- Le non-respect de ces instructions peut entraîner des lésions corporelles ou des dommages matériels.**

Avant toute intervention à l'intérieur de l'armoire, déconnectez la source d'alimentation.

Pour placer le joint dans le climatiseur (figures F5 et F6), suivez la séquence numérique indiquée dans la section 3 (1 à 6).

- Sur les modèles latéraux, placez le joint dans le climatiseur.
- Sur les modèles de toit, placez-le directement sur l'armoire.

Pour obtenir de bonnes performances, placez correctement le joint d'étanchéité.

Effectuez les opérations de perçage et de découpage de l'armoire, conformément au gabarit fourni (figure F4).

Utilisez un équipement de protection individuelle (EPI) pour éviter toute blessure.

Utilisez les valeurs de couple indiquées dans les figures F5 et F6.

N'utilisez que les vis et accessoires fournis avec le produit.

Pour soulever le climatiseur, utilisez les 2 ou 4 anneaux de levage M6 situés sur le dessus du climatiseur (figure F16).

Pour les modèles pesant plus de 15 kg (33 lb), prévoyez deux personnes.

Procédures d'installation

Le poids maximum recommandé par manutentionnaire est de 15 kg (33 lb) (figure F2). N'utilisez que les accessoires de levage fournis avec le produit. Veillez à l'équilibre du climatiseur pendant l'opération de levage. Évitez toute collision. Cela pourrait endommager le produit.

6. Élimination de l'eau de condensation

AVIS

DÉTERIORATION DUE À LA CONDENSATION

Suivez les instructions pour purger mécaniquement la condensation.

- Manipulez le climatiseur avec les portes de l'armoire ouvertes.

Le non-respect de ces instructions peut provoquer des dommages matériels.

La condensation d'eau qui se forme dans l'échangeur de chaleur à partir de l'humidité et de la température ambiantes correspond au fonctionnement normal du climatiseur.

Sur les modèles latéraux **NSYCU300H à NSYCU 600** et les modèles de toit, le condensat est évacué via l'un des deux tuyaux de purge (un pour l'entretien et l'autre de couleur rouge pour les interventions d'urgence sur les modèles de toit), situés dans la partie inférieure du climatiseur. Le flexible transparent en plastique fourni avec le climatiseur doit être raccordé à cette évacuation (figures F7 et F13).

Les modèles latéraux **NSYCU 800 à NSYCU 4K3P4** sont équipés d'un dispositif d'évaporation de condensat qui utilise le tuyau chaud du compresseur (figure F20). Ces modèles sont néanmoins dotés d'une évacuation de secours qui peut aboutir à l'extérieur.

Ce tuyau en plastique peut être raccordé à un autre tuyau de même diamètre pour acheminer le condensat vers une zone ne présentant pas de risque de glissement.

L'installation d'un commutateur de déclenchement dans la porte est recommandée pour arrêter le climatiseur en cas d'ouverture.

7. Raccordement électrique

7.1 Informations électriques importantes

⚠️ DANGER

RISQUE D'ÉLECTROCUTION, D'EXPLOSION OU D'ARC ÉLECTRIQUE

- Le raccordement électrique doit être effectué par du personnel qualifié.

- Respectez tous les codes électriques et les réglementations en vigueur dans le pays où le climatiseur est utilisé.

- Coupez l'alimentation de l'armoire avant de procéder au raccordement électrique.

- La tension d'alimentation secteur doit correspondre aux valeurs indiquées sur la plaque signalétique de l'échangeur de chaleur.

- L'alimentation de l'échangeur de chaleur doit être protégée (connexion série) par un fusible ou un disjoncteur avec un écart de contact d'au moins 3 mm à l'ouverture, conformément aux réglages préconisés (figure F2).

- Raccordez les fils au bornier comme indiqué dans le schéma de câblage, en veillant à raccorder correctement les bornes (figure F8).

Le non-respect de ces instructions entraîne la mort ou des blessures graves.

Une connexion série au climatiseur ne doit avoir aucun système de contrôle de la température. Ne rallumez pas le climatiseur immédiatement après l'avoir éteint. Il est recommandé d'utiliser un contrôle de temporisation de 3 minutes pour retarder l'activation.

7.2 Modèles avec autotransformateur (NSYCUpp1K2P4pp - NSYCUpp1K22P4pp - NSYCUpp1K62P4pp)

Ces modèles biphasés sont conçus pour deux tensions d'alimentation : 400 V 2~ 50-60 Hz et 440 V 2~ 50-60 Hz ou 400 V 2~ 60 Hz et 460 V 2~ 60 Hz (pour la version certifiée UL). Si l'alimentation disponible est de 400 V 2~ 50-60 Hz ou 400 V 2~ 60 Hz, raccordez les bornes L1 (0) et L2 (400) indiquées sur la plaque adhésive située au-dessus du bornier à l'arrière du climatiseur.

Si l'alimentation disponible est de 440 V 2~ 50-60 Hz ou 460 V 2~ 60 Hz, raccordez les bornes L1 (0) et L2 (440) du même bornier.

8. Démarrage initial et réglage

AVIS

DÉTERIORATION DU JOINT ET DU COMPRESSEUR

- Le climatiseur doit être dans la bonne position pendant 8 heures avant l'utilisation initiale (figure F15).

Le non-respect de ces instructions peut provoquer des dommages matériels.

Si l'unité n'était pas dans la position correcte avant le montage (figure F15), attendez au moins 8 heures avant d'activer un courant.

Toutefois, si sa position est correcte, 30 minutes suffisent pour que l'huile s'accumule dans le compresseur.

Le ventilateur qui fait circuler l'air dans l'armoire s'active immédiatement et assure une température uniforme.

Si cette température est supérieure au seuil programmé dans le thermostat de contrôle, le compresseur et le ventilateur extérieur se mettent en marche et lancent le cycle de réfrigération.

Ce cycle de réfrigération prend fin lorsque la température interne atteint la limite inférieure de plage opérationnelle fixée à 4 K. Le thermostat est programmé en usine à 35 °C (95 °F).

Pour modifier ce réglage, accédez au thermostat situé sur la face avant du climatiseur. Pour plus d'informations, consultez le manuel du thermostat.

Pour réduire la consommation d'énergie et minimiser la production de condensat, il est recommandé de ne pas régler la température à moins de 30 °C (86 °F).

9. Thermostat électronique

9.1 Programmation de la consigne

AVIS

DÉTERIORATION DUE À UNE PROGRAMMATION NON AUTORISÉE

- Schneider Electric décline toute responsabilité si le client modifie les paramètres programmés, sans y avoir été autorisé au préalable.

Le non-respect de ces instructions peut provoquer des dommages matériels.

Appuyez sur la touche P et relâchez-la immédiatement. Le voyant SET s'allume et l'écran affiche la consigne programmée.

Appuyez sur la touche HAUT pour l'augmenter ou la touche BAS pour la diminuer.

Ces touches répondent au contact du doigt par un incrément simple, mais si vous maintenez la pression pendant plus de deux secondes, la valeur augmente ou diminue très rapidement.

Si vous n'appuyez sur aucune touche pendant environ 5 secondes, le mode de réglage se ferme et l'écran affiche la température mesurée par la sonde.

10. Maintenance

⚠️ DANGER

RISQUE D'ÉLECTROCUTION, D'EXPLOSION OU D'ARC ÉLECTRIQUE

- Avant une intervention de maintenance, coupez toutes les sources d'alimentation du climatiseur.

Le non-respect de ces instructions entraîne la mort ou des blessures graves.

⚠️ DANGER

RISQUE D'ÉLECTROCUTION, D'EXPLOSION OU D'ARC ÉLECTRIQUE

- La maintenance doit être assurée par du personnel qualifié à l'aide de pièces de rechange d'origine.

- Utilisez un équipement de protection individuelle (EPI) approprié lorsque vous effectuez des opérations de maintenance.

- Certains tuyaux peuvent être chauds et causer des brûlures.

- Après une intervention de maintenance, vérifiez que le fil de mise à la terre du climatiseur est toujours raccordé.

Le non-respect de ces instructions entraîne la mort ou des blessures graves.

AVIS

DÉTERIORATION DUE À LA CORROSION ET À L'AIR COMPRIMÉ

- N'utilisez aucun produit chimique inflammable et/ou corrosif pendant les opérations de nettoyage.

- N'utilisez que de l'air comprimé à une pression maximum de 4 bars, comme indiqué sur la figure F12.

Le non-respect de ces instructions peut provoquer des dommages matériels.

La seule maintenance requise concerne le nettoyage des composants internes (ventilateurs, échangeurs thermiques et filtres) et leur surveillance régulière, comme indiqué ci-dessous :

Intervention	Fréquence
Vérifier et, si nécessaire, nettoyer l'échangeur thermique et les filtres	Tous les 6 mois
Vérifier l'efficacité de l'évacuation du condensat	Tous les 3 mois
Vérifiez les ventilateurs : leur température et leurs vibrations ne doivent pas être excessives	Tous les 6 mois

11. Transport avec le climatiseur monté

AVIS

DÉTERIORATION DUE À LA TEMPÉRATURE, L'HUMIDITÉ, UNE CHUTE OU UN CHOC

- N'exposez pas le climatiseur à des températures supérieures à 70 °C (158 °F) ou inférieures à -20 °C (-4 °F), et/ou à une humidité relative supérieure à 95 %.

- Utilisez un emballage approprié et évitez les chocs pendant le transport.

Le non-respect de ces instructions peut provoquer des dommages matériels.

Pour transporter l'armoire avec le climatiseur installé, placez-la sur une palette aux dimensions supérieures à celles de l'assemblage. Protégez le climatiseur avec son propre emballage pendant le transport.

Évitez les chocs pendant le transport.

Transportez toujours l'armoire en position verticale. Patientez 30 minutes avant de raccorder le climatiseur, le temps que l'huile s'accumule dans le compresseur.

Procédures d'installation

Pendant le transport et le stockage, n'exposez pas le climatiseur à des températures supérieures à 70 °C (158 °F) ou inférieures à -20 °C (-4 °F), et/ou à une humidité relative supérieure à 95 %.

12. Informations techniques

12.1 Principes de fonctionnement

Le climatiseur fonctionne selon le principe d'un circuit de réfrigération à compression de vapeur, constitué de 5 composants : compresseur, évaporateur, condenseur, tube capillaire et filtre déshydratant (figure F14).

- Le compresseur est le moteur responsable du mouvement et de la pression du fluide réfrigérant.
- L'évaporateur permet à l'air réfrigérant de circuler dans l'armoire électrique.
- Le condenseur permet d'évacuer la chaleur collectée dans l'armoire électrique.
- Le tube capillaire régule le flux du fluide réfrigérant.
- Le filtre déshydratant protège le circuit réfrigérant en retenant les impuretés, les traces acides et les moisissures.

Le circuit est étanche et assure la circulation du fluide réfrigérant. Le fluide utilisé est le R134a, un produit exempt de chlore et sans danger pour l'ozone atmosphérique.

Le climatiseur est divisé en deux sections hermétiquement séparées, afin que l'air environnant et l'air de l'armoire soient traités simultanément sans jamais entrer en contact.

Le compresseur (CP) comprime le fluide réfrigérant et le porte à haute pression et haute température. Sous l'impulsion du compresseur, le fluide traverse la bobine d'échange thermique, appelée condenseur (C), où il est refroidi par l'air ambiant et passe ainsi de la phase gazeuse à la phase liquide. Ce liquide traverse ensuite le tube capillaire (EXP) jusqu'à la sortie où il rencontre une pression beaucoup plus faible et se trouve donc vaporisé vers l'extérieur. Il est alors réceptionné par la bobine d'échange thermique, appelée évaporateur (E), où il absorbe la chaleur de l'air de l'armoire et se transforme en gaz. C'est ainsi que l'armoire se refroidit. Le gaz est enfin réaspiré par le compresseur et le cycle recommence.

12.2 Pressostat haute pression et commutateur de protection thermique

Le circuit de refroidissement est fourni avec un pressostat haute pression P (figure F14) réglé sur la pression d'exercice maximum du climatiseur.

Si ce seuil est dépassé, le pressostat arrête le compresseur. Ce type de réinitialisation est automatique. Les ventilateurs et le compresseur sont équipés d'une protection thermique qui arrête automatiquement le climatiseur en cas de surchauffe anormale.

12.3 Mise au rebut et recyclage

AVIS

RISQUE DE PREJUDICE ENVIRONNEMENTAL

- Le climatiseur contient du fluide réfrigérant R134a et une petite quantité de lubrifiant.
- Ces éléments sont polluants et ne doivent pas être rejetés dans l'environnement.

Les opérations de remplacement, de réparation et de mise au rebut doivent être effectuées par du personnel qualifié.

Le non-respect de ces instructions peut être nocif pour l'environnement.

Lorsque le cycle de vie/production touche à sa fin, procédez comme suit :

- Purgez le fluide réfrigérant contenu dans le système de refroidissement.
- Purgez l'huile contenue dans le compresseur.

Ces deux opérations doivent être effectuées par du personnel formé à cet effet et disposant des moyens appropriés pour collecter les huiles et les gaz, afin qu'ils ne se répandent pas dans l'environnement externe.

Démontez les unités internes et séparez les différents matériaux (acier, cuivre, aluminium, plastique, etc.) en vue de leur récupération. Dans tous les cas, respectez les réglementations en vigueur dans le pays où le climatiseur est utilisé.

REMARQUE

Veillez à conserver la documentation dans un endroit sec.

Dépannage

Anomalie	Conditions	Causes	Solution
Aucun refroidissement ne se produit	Le ventilateur interne fonctionne, mais pas le ventilateur de refroidissement ni le compresseur	La température dans l'armoire est inférieure au réglage du thermostat de contrôle	Ce n'est pas une anomalie du climatiseur. Pour vérifier qu'il fonctionne, réglez le thermostat sur une valeur plus faible jusqu'à ce que le compresseur et le ventilateur externe démarrent, puis rétablissez la valeur d'origine.
		Défaillance du thermostat de régulation	Remplacez le thermostat de régulation
	Aucun composant ne fonctionne	L'unité n'est pas alimentée	Ce n'est pas une anomalie du climatiseur. - Vérifiez que le câble d'alimentation est solidement connecté aux bornes - Vérifiez que les portes et les commutateurs de l'armoire sont fermés
			Le climatiseur ne contient pas de fluide
	Ventilateurs interne et externe et compresseur fonctionnent	Défaillance mécanique du compresseur	
			Le condensateur électrique du ventilateur interne est défectueux
	Le compresseur et le ventilateur externes fonctionnent, mais pas le ventilateur interne	Ventilateur interne défectueux	
			Remplacez le ventilateur interne
	Ventilateurs interne et externe fonctionnent, mais pas le compresseur	La protection ampérométrique du compresseur est défectueuse (externe au compresseur si elle existe)	Remplacez la protection ampérométrique (si elle existe)
			PTC de mise en route de compresseur ou de relais défectueux
Condensateur électrique de mise en route du compresseur défectueux (s'il existe)			Remplacez le condensateur électrique de mise en route du compresseur (s'il existe)
Moteur de compresseur interne défectueux			Contactez un technicien spécialisé ou le support technique Schneider Electric
Pressostat haute pression défectueux			
Contacteur du compresseur défectueux			Contactez un technicien spécialisé ou le support technique Schneider Electric
Refroidissement insuffisant	Ventilateurs interne et externe fonctionnent, le compresseur fonctionne continuellement	Le climatiseur est sous-dimensionné par rapport à la chaleur dissipée dans l'armoire	Remplacez le climatiseur par un modèle plus puissant
		Arrivées et sorties d'air encrassées ou obstruées	Assurez-vous que les arrivées et sorties d'air sont parfaitement accessibles et ouvertes
	Le ventilateur interne fonctionne, le ventilateur externe et le compresseur fonctionnent de façon intermittente	Charge de gaz insuffisante dans le climatiseur	Contactez un technicien spécialisé ou le support technique Schneider Electric
			Pressostat haute pression activé : - Température ambiante supérieure à la limite maximale de fonctionnement - Bobine d'échange thermique (condenseur) sale ou obstruée
Ventilateurs interne et externe fonctionnent, le compresseur fonctionne de manière intermittente	Compresseur de protection thermique interne activé : - Température ambiante supérieure à la limite maximale de fonctionnement - Bobine d'échange thermique (condenseur) sale ou obstruée	- Ventilez la zone où se trouve l'armoire pour abaisser la température de l'environnement - Nettoyez l'échangeur thermique à l'air comprimé	
Formation excessive de condensation d'eau	Porte de l'armoire ouverte	Air ambiant en excès dans l'armoire	Ce n'est pas une anomalie du climatiseur. Fermez la porte de l'armoire ou désactivez le climatiseur.
	Porte de l'armoire fermée	Niveau de protection de l'armoire inférieur à IP54	Ce n'est pas une anomalie du climatiseur. Étanchez les orifices de l'armoire, notamment au niveau des accès de câbles
		Couplage armoire / climatiseur incorrectement appliqué	Vérifiez les joints et réparez si nécessaire
		Thermostat réglé sur une température de consigne très basse	Augmentez la température de consigne sur le thermostat
		Le dispositif de condensation ne fonctionne pas ou est bloqué	Purgez le condenseur et vérifiez que la tuyauterie n'est pas obstruée

Procedure di installazione

1. Uso previsto del condizionatore

L'unità di raffreddamento (condizionatore) ClimaSys raffredda l'aria negli armadi elettrici o elettronici per la protezione dell'apparecchiatura dalle alte temperature fornendo contemporaneamente protezione IP55 per modelli con montaggio laterale o protezione IP54 per modelli con montaggio in alto contro l'afflusso di sostanze contaminanti e agenti aggressivi nelle installazioni all'interno (figura F2). La temperatura di controllo non deve essere troppo bassa. Si consiglia una temperatura di 35 °C / 95 °F. L'unità è fornita con un termostato elettronico regolabile e perciò l'unità entra in funzione solo quando viene raggiunta la temperatura impostata. La targhetta (contenente il numero di serie) è situata sul retro del condizionatore. Un'altra targhetta si trova all'interno del condizionatore sotto il coperchio. Leggere con attenzione e seguire tutte le istruzioni contenute nel presente manuale.

⚠️ ⚠️ PERICOLO

RISCHIO DI SCOSSA ELETTRICA, ESPLOSIONE O ARCO ELETTRICO

- Leggere con attenzione tutti i messaggi di sicurezza prima di eseguire installazione, avvio e manutenzione dell'apparecchiatura.
 - Non alterare o modificare per nessun motivo le caratteristiche dell'apparecchiatura.
 - Scollegare l'alimentazione dell'unità prima di aprire l'armadio e verificare che l'armadio sia chiuso prima di ricollegare l'alimentazione.
 - Attenersi a tutte le normative elettriche locali e nazionali in vigore nel paese di impiego.
 - Rispettare tutte le istruzioni e limitazioni indicate nel presente manuale.
 - Manutenzione, riparazione, installazione e uso delle apparecchiature elettriche devono essere affidate solo a personale qualificato.
 - Schneider Electric non si assume alcuna responsabilità per eventuali conseguenze derivanti dall'uso di questo materiale.
- Il mancato rispetto di queste istruzioni provocherà la morte o lesioni gravi.**

2. Dettagli tecnici

(Figure F1 e F2)

3. Contenuto del kit

Il kit contiene:

- | | |
|-----|--------------------------------------------------------------------------------------------------------------------------------------------------|
| 1 | condizionatore |
| 1 | manuale per installazione, uso e manutenzione |
| 1 | certificato di test |
| ① | 4/6/8 borchie filettate M6x35 (M8x30) mm |
| ② | 1 guarnizione di tenuta autoadesiva |
| ③ | 4/6/8 rondelle piatte 6,4 x 18 (8,4 x 24) mm |
| ④ | 4/6/8 dadi M6 (M8) |
| ⑤⑥ | 1 sezione di tubo flessibile per lo scarico della condensa 12 x 2 x 100 mm (12 x 2 x 2500 +12 x 2 x 1500 mm nei modelli a installazione in alto) |
| ⑦ | 2 tubo a gomito per il drenaggio della condensa (modello a installazione in alto) |
| 2/4 | anello per sollevamento M6 |

4. Operazioni di premontaggio

⚠️ ⚠️ PERICOLO

RISCHIO DI SCOSSA ELETTRICA, ESPLOSIONE O ARCO ELETTRICO

- La tensione di alimentazione non deve superare il valore indicato sulla targhetta del prodotto.
- Il mancato rispetto di queste istruzioni provoca morte o lesioni gravi.**

AVVERTENZA

PERICOLO DI COMPRESSIONE DELL'ARMADIO

- Verificare che l'armadio sia in grado di sostenere il peso del condizionatore. Installare supporti se necessario.
- Il mancato rispetto delle presenti istruzioni può provocare lesioni personali o danni all'apparecchiatura.**

AVVISO

DANNI A GUARNIZIONE, CONDENZA E COMPRESSORE

- Durante spedizione e immagazzinamento, mantenere l'unità nell'orientamento corretto indicato sulla confezione (figura F15).
 - Non esporre l'unità a temperature oltre 70 °C / 158 °F o inferiori a -20 °C / -4 °F, e/o umidità relativa superiore al 95%.
 - La chiusura ermetica errata dell'armadio (deve essere IP55) può determinare una eccessiva produzione di condensa.
 - Utilizzare i filtri di ingresso aria (figura F18) se l'unità è esposta a contaminanti volatili e/o prodotti chimici aggressivi.
 - Lasciare uno spazio esterno e interno sufficiente per la circolazione dell'aria nell'unità, nonché per l'entrata e l'uscita dell'aria nel condizionatore (figura F17).
- Il mancato rispetto di queste istruzioni può provocare danni alle apparecchiature.**

Durante trasporto, immagazzinamento e smontaggio, l'unità di raffreddamento deve essere mantenuta nella posizione chiaramente indicata nel kit (figura F15), verticale per i modelli da installare sul lato e orizzontale per i modelli da installare sull'armadio.

Inoltre, durante trasporto e immagazzinamento, il condizionatore non deve essere esposto a temperature superiori a 70 °C / 158 °F o inferiori a -20 °C / -4 °F, e/o umidità relativa superiore al 95%. Alla ricezione, verificare che la confezione non abbia subito danni durante la spedizione (ad esempio, deterioramento, crepe, graffi o macchie d'olio).

In caso di danni di spedizione, annotarlo sulla ricevuta di accettazione e notificare al corriere. Verificare che l'ambiente esterno non presenti concentrazioni di sostanze contaminanti solide e/o quantità eccessive di sostanze chimiche aggressive, in base alla norma IEC 62208. In presenza di queste sostanze, applicare i filtri di protezione per le aperture di ingresso dell'aria (figura F18).

Il flusso d'aria in ingresso e in uscita del condizionatore non deve essere ostacolato da muri o oggetti troppo vicini.

Rispettare le distanze minime prescritte nella figura F17.

Verificare, inoltre, che il flusso d'aria all'interno dell'armadio non sia ostruito dai componenti elettrici interni. Mantenere una distanza di almeno 10 cm / 3,94 in tra il condizionatore e i dispositivi montati all'interno dell'armadio (figura F17).

Dopo aver aperto il kit, accertarsi che si tratti del modello effettivamente ordinato.

La capacità di raffreddamento e il valore di tensione sono indicati sulla targhetta identificativa dell'unità, sul lato del condizionatore.

Verificare che siano presenti tutti i componenti indicati della sezione 3.

Prima di eseguire fori o intagli nell'armadio, verificare che le fascette di serraggio e gli accoppiamenti non ostacolino o interferiscano con gli interruttori di controllo (switchgear) situati sull'armadio.

Il condizionatore deve essere installato con l'apertura per l'afflusso dell'aria dell'armadio situata nel punto più alto possibile.

È vietata qualsiasi modifica del prodotto non indicata nel presente manuale o in altri tipi di documentazione Schneider.

La temperatura nell'area di installazione dell'armadio non deve essere superiore a 50 o 55 °C / 122 o 131 °F (in base alla frequenza) o inferiore a 20 °C / 68 °F, e/o l'umidità relativa non deve essere superiore a +95%, oppure in ogni caso, non deve essere superiore alla temperatura massima di funzionamento del condizionatore specificata sulla relativa targhetta (figura F2). Collocare il condizionatore lontano da fonti di calore e flussi di aria calda (figura F17).

La guarnizione dell'armadio deve presentare il grado di protezione IP54 (minimo per i modelli a installazione in alto) o IP55 (modelli a installazione a lato) o superiore.

Se questo valore non è garantito, può formarsi una quantità eccessiva di condensa.

Sigillare con cura i fori per il passaggio dei cavi e altre aperture presenti nell'armadio, particolarmente in prossimità della base e degli accessi per i cavi. La tensione di rete disponibile deve corrispondere alle caratteristiche riportate sulla targhetta identificativa del condizionatore.

Installare l'unità di raffreddamento nella posizione prevista.

La deviazione massima rispetto alla linea perpendicolare è 2°.

Accertarsi che il lato, la porta o la parte superiore dell'armadio siano in grado di sopportare il peso del condizionatore.

Si consiglia di utilizzare il software ProClima per verificare che l'alloggiamento possa sostenere il peso del condizionatore.

I modelli NSYCU 3K3P4R e NSYCU 4K3P4R richiedono rinforzi per la parte superiore (figura F19).

5. Montaggio

⚠️ ⚠️ PERICOLO

RISCHIO DI SCOSSA ELETTRICA, ESPLOSIONE O ARCO ELETTRICO

- Prima di eseguire un'attività all'interno dell'armadio, scollegare l'alimentazione.
- Il mancato rispetto di queste istruzioni provoca morte o lesioni gravi.**

AVVERTENZA

EQUIPAGGIAMENTO PESANTE

- Utilizzare indumenti di protezione personale appropriati (PPE) quando si eseguono fori o intagli.
 - Utilizzare gli anelli di sollevamento forniti con l'unità per posizionare l'unità durante il montaggio.
 - Fare attenzione a mantenere il controllo durante le operazioni di sollevamento per evitare urti.
- Il mancato rispetto delle presenti istruzioni può provocare lesioni o danni al prodotto.**

Prima di avviare l'attività all'interno dell'armadio, scollegare l'alimentazione.

Per posizionare la guarnizione nel condizionatore (figure F5 e F6), rispettare la sequenza numerica indicata nella sezione 3 (da 1 a 6).

- Per i modelli installati sul lato, posizionare la guarnizione nel condizionatore.
- Per i modelli installati in alto, posizionarla direttamente sul cabinet.

L'installazione corretta della guarnizione è importante per garantire le prestazioni ottimali. Eseguire i fori e gli intagli sull'armadio secondo la dima di foratura (figura F4).

Procedure di installazione

Utilizzare indumenti PPE (equipaggiamento personale di protezione) per evitare danni alle persone.

Rispettare la coppia di serraggio indicata nelle figure **F5** e **F6**.

Utilizzare solo viti e accessori inclusi con il prodotto. Per sollevare il condizionatore, utilizzare i 2 o 4 anelli di sollevamento M6 situati nella parte superiore dell'unità (figura **F16**).

Per i condizionatori di massa superiore a 15 kg / 33 lb, si raccomanda l'intervento di almeno due persone. La massa raccomandata per persona è 15 kg / 33 lb (figura **F2**).

Utilizzare solo gli accessori per il sollevamento forniti con il prodotto.

Mantenere il condizionatore in equilibrio durante le operazioni di sollevamento.

Evitare le collisioni. In caso contrario si potrebbe danneggiare il prodotto.

6. Rimozione dell'acqua di condensa

AVVISO

DANNO DA CONDENZA

Seguire le istruzioni per consentire lo scarico libero della condensa.

- Utilizzare l'unità con gli sportelli dell'armadio chiusi.

Il mancato rispetto di queste istruzioni può provocare danni alle apparecchiature.

L'acqua di condensa che si forma nello scambiatore di calore in funzione di umidità e temperatura ambientali è una caratteristica del normale funzionamento del condizionatore.

Nei modelli montati a lato da **NSYCU300H** a **NSYCU 600** e nei modelli montati in alto, la condensa fuoriesce dall'unità attraverso uno o due tubi di drenaggio, uno di servizio e uno, di colore rosso, per le emergenze (modelli con installazione in alto), situati nella parte bassa del condizionatore. A questo scarico, si deve collegare il tubo in plastica trasparente fornito con l'unità (figure **F7** e **F13**).

I modelli montati a lato da **NSYCU 800** a **NSYCU 4K3P4** sono dotati di un dispositivo di evaporazione della condensa mediante tubo caldo (mandata) del compressore (figura **F20**). Tali modelli hanno comunque uno scarico di emergenza che può essere portato all'esterno.

Il tubo di plastica può essere accoppiato a un altro tubo con lo stesso diametro per evacuare l'acqua di condensa in un altro punto, ad esempio una zona in cui non sussiste il rischio di scivolare.

Si raccomanda l'installazione di un interruttore di disattivazione nella porta per arrestare il condizionatore in caso di apertura.

7. Connessione elettrica

7.1 Informazioni elettriche importanti

⚡ ⚠ PERICOLO

RISCHIO DI SCOSSA ELETTRICA, ESPLOSIONE O ARCO ELETTRICO

- I collegamenti elettrici devono essere eseguiti da personale specializzato.
- Attenersi a tutte le normative elettriche locali e nazionali nel paese di impiego.
- Interrompere la tensione con l'armadio prima di effettuare il collegamento.
- La tensione di rete disponibile deve corrispondere ai valori indicati sulla targhetta identificativa apposta sullo scambiatore di calore.
- L'alimentazione dello scambiatore di calore deve essere protetta (collegamento seriale) da un fusibile o un sezionatore con apertura dei contatti di almeno 3 mm, secondo le impostazioni raccomandate (figura **F2**).
- Collegare i conduttori alla morsetteria come indicato nello schema di cablaggio, facendo particolare attenzione al collegamento corretto dei morsetti (figura **F8**).

Il mancato rispetto di queste istruzioni provoca morte o lesioni gravi.

Non deve esserci alcun sistema di controllo della temperatura in un collegamento seriale con il condizionatore.

Non riattivare immediatamente il condizionatore in seguito a una disinserzione. Di conseguenza, si raccomanda l'uso di un temporizzatore impostato a 3 minuti per ritardare l'attivazione.

7.2 Modelli con autotrasformatore (NSYCUpp1K2P4pp - NSYCUpp1K22P4pp - NSYCUpp1K62P4pp)

I seguenti modelli bifase sono progettati per due valori di tensione: 400 V 2~ 50-60 Hz e 440 V 2~ 50-60 Hz o 400 V 2~ 60 Hz e 460 V 2~ 60 Hz (per la versione con certificazione UL). Se l'alimentazione disponibile è 400 V 2~ 50-60 Hz o 400 V 2~ 60 Hz, collegare i contatti L1 (0) e L2 (400) indicati sulla targhetta adesiva situata sopra la morsettieria posta sul retro dell'unità.

Se l'alimentazione disponibile è 440 V 2~ 50-60 Hz o 460 V 2~ 60 Hz, collegare i contatti L1 (0) e L2 (440) della stessa morsettieria.

8. Primo avvio e regolazione

AVVISO

DANNI A GUARNIZIONE E PRODOTTO

- Il condizionale deve essere in posizione diritta durante le 8 ore precedenti il primo utilizzo (figura **F15**).

Il mancato rispetto di queste istruzioni può provocare danni alle apparecchiature.

Se il condizionatore si trovava in una posizione errata prima del montaggio, (figura **F15**), attendere almeno 8 ore prima di attivare la corrente.

Tuttavia, se la posizione è corretta sono sufficienti 30 minuti perché l'olio si accumuli nel compressore. Il ventilatore che fa circolare l'aria del cabinet si attiva immediatamente e garantisce una temperatura uniforme all'interno dell'armadio.

Se questa temperatura supera la soglia programmata nel termostato di controllo, il compressore e il ventilatore esterno vengono attivati e avviano in questo modo il ciclo di refrigerazione.

Il ciclo di refrigerazione termina quando la temperatura interna raggiunge il limite inferiore del differenziale operativo, che ha un valore fisso di 4 K. Il termostato è programmato in fabbrica a 35 °C / 95 °F.

Per modificare l'impostazione di temperatura, accedere al termostato situato sul lato frontale del condizionatore (per maggiori informazioni vedere il manuale specifico del termostato). Per risparmiare energia e ridurre al minimo la produzione di condensa, non sono raccomandate temperature inferiori ai 30 °C / 86 °F.

9. Termostato elettronico

9.1 Programmazione del set point

AVVISO

DANNO DA PROGRAMMAZIONE NON AUTORIZZATA

- Schneider Electric non si assume alcuna responsabilità se il cliente modifica i parametri programmati senza la dovuta autorizzazione.
- Il mancato rispetto di queste istruzioni può provocare danni alle apparecchiature.**

Premere e rilasciare immediatamente il tasto P; il LED SET si accende e visualizza il valore del set point impostato.

Per modificarlo, utilizzare il tasto UP per incrementare il valore o DOWN per decrementarlo. Questi tasti permettono di aumentare il valore di un'unità se toccati rapidamente, ma se vengono premuti per più di due secondi, il valore aumenta o diminuisce rapidamente fino a raggiungere il valore desiderato.

Se non si preme alcun tasto per circa 5 secondi, il display esce dalla modalità di impostazione e indica la temperatura misurata dal sensore.

10. Manutenzione

⚡ ⚠ PERICOLO

RISCHIO DI SCOSSA ELETTRICA, ESPLOSIONE O ARCO ELETTRICO

- Scollegare tutte le sorgenti di alimentazione dal condizionatore prima di eseguire qualsiasi operazione di manutenzione.

Il mancato rispetto di queste istruzioni provoca morte o lesioni gravi.

⚡ ⚠ PERICOLO

RISCHIO DI SCOSSA ELETTRICA, ESPLOSIONE O ARCO ELETTRICO

- La manutenzione deve essere eseguita solo da personale qualificato con l'impiego di ricambi originali.

- Utilizzare equipaggiamento di protezione personale (PPE) durante le operazioni di manutenzione.

- Alcuni tubi potrebbero essere caldi e provocare bruciate.

- Dopo aver eseguito la manutenzione, verificare che il cavo di messa a terra del coperchio del condizionatore sia sempre in collegato.

Il mancato rispetto di queste istruzioni provoca morte o lesioni gravi.

AVVISO

DANNI DA CORROSIONE E ARIA COMPRESSA

- Non utilizzare agenti chimici infiammabili e/o corrosivi per le operazioni di pulizia.
- Eseguire la pulizia solo con aria compressa a una pressione massima di 4 bar come indicato nella figura **F12**.

Il mancato rispetto di queste istruzioni può provocare danni alle apparecchiature.

Le uniche operazioni necessarie sono la pulizia dei componenti interni (ventilatori, scambiatori di calore e filtri), con un monitoraggio periodico, come indicato di seguito:

Intervento	Frequenza
Controllo ed eventualmente pulizia dello scambiatore di calore esterno e dei filtri	Ogni 6 mesi
Controllo dell'efficienza della rimozione di condensa	Ogni 3 mesi
Controllo dei ventilatori: non devono surriscaldarsi o vibrare eccessivamente	Ogni 6 mesi

11. Trasporto con il condizionatore montato

AVVISO

DANNI DA TEMPERATURA, UMDITÀ, CADUTA E IMPATTO

- Non esporre l'unità a temperature superiori a 70 °C / 158 °F o inferiori a -20 °C / -4 °F, e/o umidità relativa superiore al 95%.
- Per la spedizione utilizzare un imballo appropriato ed evitare urti e impatti.

Il mancato rispetto di queste istruzioni può provocare danni alle apparecchiature.

Per il trasporto dell'armadio con il condizionatore installato, posizionarlo su un pallet di dimensioni maggiori dell'assieme. Proteggere il condizionatore con il proprio imballaggio durante il trasporto. Evitare gli urti durante il trasporto.

Trasportare sempre l'armadio in posizione verticale. Attendere 30 minuti prima di collegare il condizionatore, in modo che l'olio possa accumularsi nel compressore.

Durante il trasporto e l'immagazzinamento, non esporre il condizionatore a temperature superiori a 70 °C / 158 °F o inferiori a -20 °C / -4 °F, e/o umidità relativa superiore al 95%.

Procedure di installazione

12. Informazioni tecniche

12.1 Principi di funzionamento

Il condizionatore funziona sulla base di un circuito di refrigerazione a compressione di vapore costituito da cinque componenti: compressore, evaporatore, condensatore, tubo capillare e filtro disidratatore (figura F14).

- Compressore: il motore che consente il movimento e la pressione del fluido refrigerante;
- Evaporatore: permette all'aria di raffreddamento di circolare all'interno dell'armadio elettrico;
- Condensatore: permette la fuoriuscita del calore accumulato all'interno dell'armadio elettrico;
- Tubo capillare: regola il flusso del liquido refrigerante;
- Filtro disidratatore: protegge il circuito di refrigerazione catturando le impurità, gli acidi e l'umidità che vi si formano.

Il circuito è sigillato e al suo interno scorre il liquido refrigerante. Il fluido utilizzato è R134a, senza cloro, che quindi non provoca danni all'ozono dell'atmosfera.

L'unità è suddivisa in due sezioni, separate ermeticamente, nelle quali l'aria dell'ambiente e l'aria dell'armadio vengono trattate senza entrare in contatto tra di loro.

Il compressore (CP) comprime il liquido refrigerante e lo porta a pressione e temperatura elevate. Sotto la spinta del compressore, il fluido passa alla bobina dello scambiatore di calore chiamata condensatore (C), dove viene raffreddato dall'aria ambientale e si trasforma da gas a liquido. Allo stato liquido, passa quindi attraverso il tubo capillare (EXP) fino allo sbocco, dove incontra una pressione molto più bassa e di conseguenza viene spruzzato verso l'esterno. Raggiunge infine la bobina dello scambiatore di calore, l'evaporatore (E), attraverso la quale assorbe il calore dall'aria dell'armadio e si trasforma di nuovo da liquido in gas. Questo è il principio di raffreddamento secondo il quale funziona l'armadio. Il gas viene quindi riassorbito dal compressore e il ciclo si ripete come descritto.

12.2 Interruttore di alta pressione e interruttore di protezione termica

Il circuito di raffreddamento è dotato di un interruttore di alta pressione P (figura F14) impostato alla pressione di esercizio massima del condizionatore. Se si supera la soglia, l'interruttore di pressione arresta il compressore. L'interruttore è di tipo a reset automatico. I ventilatori e il compressore sono dotati di protezione termica che disinserisce automaticamente l'unità nel caso di surriscaldamento anomalo.

12.3 Smaltimento e riciclaggio

AVVISO

RISCHIO DI DANNI AMBIENTALI

- Il condizionatore contiene il liquido refrigerante R134a e una piccola quantità di olio lubrificante.
- Si tratta di componenti inquinanti che non possono essere dispersi nell'ambiente.

La sostituzione, la riparazione e lo smaltimento finale devono essere eseguiti da personale specializzato.

Il mancato rispetto di queste istruzioni può determinare rischi per l'ambiente.

Al termine del ciclo di vita/di produzione è necessario procedere nel seguente modo:

- drenare il fluido di raffreddamento contenuto nel sistema di raffreddamento;
- drenare l'olio contenuto nel compressore;

Queste due operazioni devono essere eseguite da personale specializzato con i mezzi idonei per la raccolta di oli e gas, in modo che non vengano dispersi nell'ambiente.

Disassemblare e suddividere le unità interne per differenziare i materiali da riciclare (acciaio, rame, alluminio, plastica, ecc. ...).

In ogni caso, tenere sempre presenti le normative vigenti nel paese in cui è utilizzato il prodotto.

NOTA

Archiviare la documentazione in un luogo asciutto.

Risoluzione dei problemi

Anomalia	Condizioni	Cause	Soluzione	
Il sistema non raffredda	Il ventilatore interno funziona, il ventilatore e il compressore di raffreddamento non funzionano	Temperatura dell'armadio inferiore a quella impostata nel termostato di controllo	Non si tratta di un'anomalia del condizionatore. Per verificare se funziona, impostare il termostato a un valore inferiore finché il compressore e il ventilatore esterno si avvia, quindi reimpostarlo al valore originale.	
		Termostato di regolazione guasto	Sostituire il termostato di regolazione	
	Nessun componente funziona	Mancanza di tensione all'unità	Non si tratta di un'anomalia del condizionatore. - Verificare che il cavo di alimentazione sia collegato correttamente ai morsetti - Accertarsi che le porte dell'armadio e gli interruttori siano chiusi	
			Il compressore e il ventilatore interni ed esterni funzionano	Mancanza di fluido nel condizionatore Guasto meccanico del compressore
	Il compressore e il ventilatore esterno funzionano, il ventilatore interno no	Guasto del condensatore elettrico del ventilatore interno	Sostituire il condensatore del ventilatore elettrico interno	
		Guasto del ventilatore interno	Sostituire il ventilatore interno	
	I ventilatori interno ed esterno funzionano, il compressore no	Guasto protezione compressore amperometrico (esterno al compressore, se presente)	Relè o PTC starter compressore guasto	Sostituire il relè o PTC starter del compressore
			Condensatore starter compressor guasto (se presente)	Sostituire il condensatore dello starter compressore (se presente)
			Guasto motore compressore interno	Rivolgersi a un tecnico specializzato o all'assistenza tecnica di Schneider Electric
			Guasto interruttore alta pressione	Rivolgersi a un tecnico specializzato o all'assistenza tecnica di Schneider Electric
			Guasto contattore compressore	Rivolgersi a un tecnico specializzato o all'assistenza tecnica di Schneider Electric
	Raffreddamento insufficiente	I ventilatori interno ed esterno funzionano Il compressore funziona continuamente	Condizionatore sottodimensionato rispetto al calore dissipato nell'armadio	Sostituire il condizionatore con uno più potente
Bocche d'ingresso e fuoriuscita dell'aria intasate o bloccate			Verificare che le aperture d'ingresso e fuoriuscita dell'aria siano completamente accessibili e aperte	
Il ventilatore interno funziona, il ventilatore e il compressore esterni funzionano in modo intermittente		Quantità di gas insufficiente nel condizionatore	Rivolgersi a un tecnico specializzato o all'assistenza tecnica di Schneider Electric	
I ventilatori interno ed esterno funzionano Il compressore funziona in modo intermittente		Interruttore alta pressione attivato: - Temperatura ambiente superiore al limite max. di esercizio - Bobina scambiatore di calore (condensatore) sporca oppure ostruita	- Ventilare l'area in cui si trova l'armadio a una temperatura inferiore a quella ambientale - Eseguire la pulizia dello scambiatore con aria compressa	
		Protezione termica interna del compressore attivata: - Temperatura ambiente superiore al limite max. di esercizio - Bobina scambiatore di calore (condensatore) sporca oppure ostruita	- Ventilare l'area in cui si trova l'armadio a una temperatura inferiore a quella ambientale - Eseguire la pulizia dello scambiatore con aria compressa	
Formazione di acqua di condensa eccessiva	Porta dell'armadio aperta	Quantità eccessiva di aria ambientale nell'armadio	Non si tratta di un'anomalia del condizionatore. Chiudere la porta dell'armadio o disattivare il condizionatore	
	Porta dell'armadio chiusa	Armadio con livello di protezione inferiore a IP54	Non si tratta di un'anomalia del condizionatore. Sigillare le aperture dell'armadio, ad esempio i fori per il passaggio dei cavi	
		Materiale di accoppiamento armadio / condizionatore non applicato correttamente	Verificare le guarnizioni ed eventualmente effettuare le riparazioni necessarie	
		Setpoint temperatura termostato molto bassa	Aumentare il setpoint di temperatura del termostato	
		Il dispositivo di condensazione non funziona o è bloccato	Drenare il condensatore e verificare che le tubature non siano bloccate	

Installationsverfahren

1. Verwendungszweck des Kühlgeräts

Die Kühlgeräte der Baureihe ClimateSys ermöglichen die Kühlung der Luft im Innern elektrischer oder elektronischer Schaltvorrichtungen und tragen dadurch zum Schutz der Anlage vor zu hohen Temperaturen bei. Gleichzeitig wird für die Modelle zur Seitenmontage die Schutzart IP55 und für die Modelle zur Deckenmontage die Schutzart IP54 zum Schutz vor dem Eindringen verunreinigender Fremdkörper und aggressiver Stoffe in Innenanlagen gewährleistet (Abbildung F2). Die Kontrolltemperatur sollte nicht zu niedrig sein. Empfohlen wird eine Temperatur von 35 °C (95 °F). Das Kühlgerät ist mit einem einstellbaren elektronischen Thermostat ausgestattet, d. h. es läuft nur an, wenn die Solltemperatur erreicht ist. Das Typenschild (mit der Seriennummer) ist an der Rückseite des Kühlgeräts angebracht. Ein zweites Etikett ist im Innern des Kühlgeräts unter der Abdeckung zu finden. Lesen Sie sich bitte alle Anweisungen in dieser Anleitung sorgfältig durch, machen Sie sich damit vertraut und halten Sie sich daran.

⚠️ ⚠️ GEFAHR

GEFAHR EINES STROMSCHLAGS, EINER EXPLOSION ODER EINES LICHTBOGENS

- Lesen Sie sich vor der Installation, der Inbetriebnahme und der Wartung des Geräts alle Sicherheitshinweise sorgfältig durch.
 - Die technischen Merkmale des Geräts dürfen unter keinen Umständen auf irgendeine Weise verändert werden.
 - Trennen Sie die Spannungszufuhr vom Gerät, bevor Sie das Gehäuse öffnen, und stellen Sie sicher, dass es wieder geschlossen ist, bevor Sie erneut Spannung anlegen.
 - Beachten Sie alle im Verwendungsland geltenden örtlichen, regionalen und nationalen Vorschriften für Elektroinstallationen.
 - Halten Sie sich an alle Anweisungen und Verbote in dieser Anleitung.
 - Elektrische Geräte dürfen nur von qualifiziertem Fachpersonal installiert, betrieben, bedient und gewartet werden.
 - Schneider Electric haftet nicht für Schäden, die ggf. durch die Verwendung dieses Materials entstehen.
- Die Nichtbeachtung dieser Anweisungen hat schwere Körperverletzung oder sogar Tod zur Folge.**

2. Technische Kenndaten

(Abbildungen F1 und F2)

3. Inhalt des Lieferpakets

Das Lieferpaket enthält folgende Elemente:

- | | | |
|----|-------|---------------------------------------------------------------------------------------------------------------------------------|
| | 1 | Kühlgerät |
| | 1 | Installations-, Betriebs- und Wartungsanleitung |
| | 1 | Prüfzertifikat |
| ① | 4/6/8 | Gewindebolzen M6 x 35 mm (M8 x 30 mm) |
| ② | 1 | Selbstklebende Dichtung |
| ③ | 4/6/8 | Unterlegscheiben 6,4 x 18 (8,4 x 24) |
| ④ | 4/6/8 | Muttern M6 (M8) |
| ⑤⑥ | 1 | Flexschlauch zur Ableitung des Kondenswassers 12 x 2 x 100 mm (12 x 2 x 2500 + 12 x 2 x 1500 mm bei Modellen zur Deckenmontage) |
| ⑦ | 2 | Ablaufrohrbogen für das Kondenswasser (Modelle zur Deckenmontage) |
| | 2/4 | M6-Transportöse |

4. Vorbereitung der Montage

⚠️ ⚠️ GEFAHR

GEFAHR EINES STROMSCHLAGS, EINER EXPLOSION ODER EINES LICHTBOGENS

- Die Versorgungsspannung darf den auf dem Typenschild des Geräts angegebenen Nennwert nicht überschreiten.
- Die Nichtbeachtung dieser Anweisungen hat schwere Körperverletzung oder sogar Tod zur Folge.**

VORSICHT

GEFAHR EINES ZUSAMMENBRUCHS DES SCHALTSCHRANKS

- Stellen Sie sicher, dass der Schaltschrank dem Gewicht des Kühlgeräts standhält. Bringen Sie Stützelemente an, falls erforderlich.
- Die Nichtbeachtung dieser Anweisungen kann Körperverletzung oder Sachschäden zur Folge haben.**

HINWEISE

BESCHÄDIGUNGSGEFAHR - KOMPRESSOR, KONDENSATION UND DICHTUNG

- Achten Sie bei Handhabung und Lagerung des Geräts auf die richtige Ausrichtung gemäß den Angaben auf der Verpackung (Abbildung F15).
 - Setzen Sie das Gerät keinen Temperaturen über 70 °C (158 °F) oder unter -20 °C (-4 °F) und/oder keiner relativen Feuchtigkeit über 95 % aus.
 - Eine unsachgemäße Abdichtung des Schaltschranks (muss Schutzart IP55 entsprechen) kann zu übermäßiger Kondensation führen.
 - Verwenden Sie die Lufteinlassfilter (Abbildung F18), wenn das Gerät Schadstoffen in der Luft und/oder aggressiven chemischen Stoffen ausgesetzt ist.
 - Sehen Sie einen ausreichenden Außen- und Innenabstand für die Luftzirkulation in das, aus dem und im Gerät vor (Abbildung F17).
- Die Nichtbeachtung dieser Anweisungen kann Sachschäden zur Folge haben.**

Beim Transport, bei der Lagerung und der Demontage muss das Kühlgerät in der auf dem Lieferpaket explizit ausgewiesenen Position (Abbildung F15) gehalten werden, d. h. vertikal für die Modelle zur Seitenmontage und horizontal für die Modelle zur Deckenmontage.

Darüber hinaus darf das Kühlgerät beim Transport und bei der Lagerung keinen Temperaturen über 70 °C (158 °F) oder unter -20 °C (-4 °F) und/oder keine relativen Luftfeuchtigkeit über 95 % ausgesetzt werden.

Stellen Sie bei Lieferung sicher, dass die Verpackung keine Transportschäden aufweist (achten Sie beispielsweise auf Beschädigungen, Risse, Kratzer oder Ölflecken).

Sollten Transportschäden festzustellen sein, dann versehen Sie die Empfangsbestätigung mit einem entsprechenden Vermerk und informieren Sie das Transportunternehmen.

Stellen Sie sicher, dass die Außenumgebung keine konzentrierten Mengen an festen Schadstoffen und/oder aggressiven Chemikalien gemäß IEC 62208 aufweist.

Ist das der Fall, dann verwenden Sie die Schutzfilter für den Lufteinlass (Abbildung F18). Behindern Sie den Luftein- und -auslass des Kühlgeräts nicht durch zu nahe liegende Wände bzw. zu nahe positionierte Gegenstände. Halten Sie die in Abbildung F17 angegebenen Mindestabstände ein.

Stellen Sie darüber hinaus sicher, dass der Luftstrom im Innern des Schaltschranks nicht durch interne elektrische Komponenten behindert wird. Halten Sie einen Abstand von mindestens 10 cm (3.94 in.) zwischen Kühlgerät und allen anderen im Innern des Schaltschranks montierten Geräten ein (Abbildung F17).

Vergewissern Sie sich nach dem Öffnen des Lieferpakets, dass Sie das angeforderte Gerätemodell erhalten haben.

Die Nennwerte für Kühlkapazität und Spannung sind auf dem Typenschild des Geräts an der Geräte-seite angegeben.

Stellen Sie sicher, dass alle in Abschnitt 3 angegebenen Elemente im Lieferpaket enthalten sind. Bevor Sie Bohrungen am Schaltschrank vornehmen oder Montageausschnitte anfertigen, müssen Sie sicherstellen, dass die Befestigungen und Muffen die Schaltanlage im Schaltschrank in keiner Weise behindern oder beeinträchtigen.

Bei der Montage des Kühlgeräts ist darauf zu achten, dass sich der Lufteinlass des Schaltschranks am höchstmöglichen Punkt befindet.

Alle Änderungen am Gerät, die in dieser Anleitung oder in einer anderen Dokumentation von Schneider nicht ausdrücklich angegeben sind, sind untersagt.

Die Lufttemperatur im Installationsbereich der Schaltvorrichtung darf je nach Frequenz nicht über 50 °C bzw. 55 °C (122 °F bzw. 131 °F) und nicht unter 20 °C (68 °F) liegen, die relative Luftfeuchtigkeit darf 95 % nicht übersteigen. Auf keinen Fall darf die maximale Betriebstemperatur des Kühlgeräts den auf dem Typenschild des Geräts angegebenen Nennwert überschreiten (Abbildung F2).

Positionieren Sie das Kühlgerät in ausreichender Entfernung von Wärmequellen und warmen Luftströmen (Abbildung F17).

Die Dichtung des Schaltschranks muss mindestens IP54 (Minimum für Modelle zur Deckenmontage) bzw. IP55 (Modelle zur Seitenmontage) entsprechen.

Wird diese Schutzart nicht erreicht, dann kann übermäßige Kondensation auftreten.

Die Kabelöffnungen sowie anderen Öffnungen im Schaltschrank, insbesondere in Bodennähe und in der Nähe der Kabeleintritte, müssen sicher abgedichtet werden.

Die verfügbare Netzspannung muss den technischen Kenndaten auf dem Typenschild des Kühlgeräts entsprechen.

Das Kühlgerät muss in der vorgesehenen Position installiert werden.

Die maximale Abweichung von der Senkrechten beträgt 2°.

Stellen Sie sicher, dass Seite, Tür und Dach des Schaltschranks dem Gewicht des Kühlgeräts standhalten.

Es wird empfohlen, die Software ProClima zur Prüfung der Belastbarkeit des Gehäuses im Vergleich zum Gewicht des Kühlgeräts heranzuziehen.

Für die Modelle NSYCU 3K3P4R und NSYCU 4K3P4R müssen Dachverstärkungen installiert werden (Abbildung F19).

5. Montage

⚠️ ⚠️ GEFAHR

GEFAHR EINES STROMSCHLAGS, EINER EXPLOSION ODER EINES LICHTBOGENS

- Trennen Sie die Spannungsversorgung, bevor Sie Arbeiten im Innern des Schaltschranks vornehmen.
- Die Nichtbeachtung dieser Anweisungen hat schwere Körperverletzung oder sogar Tod zur Folge.**

VORSICHT

SCHWERMASCHINEN

- Tragen Sie beim Schneiden und Bohren eine persönliche angemessene Schutzausrüstung (PSA).
 - Verwenden Sie die im Lieferumfang des Geräts enthaltenen Transportösen, um das Gerät bei der Montage zu positionieren.
 - Gehen Sie sorgfältig vor, um bei Hebevorgängen die Kontrolle nicht zu verlieren und um Zusammenstöße zu vermeiden.
- Die Nichtbeachtung dieser Anweisungen kann Körperverletzung und Sachschäden zur Folge haben.**

Installationsverfahren

Vor jeglichen Eingriffen im Innern des Schaltschranks ist die Spannungsversorgung zu trennen.

Um die Dichtung im Kühlgerät anzubringen (Abbildungen **F5** und **F6**), halten Sie sich an die in Abschnitt 3 angegebene Reihenfolge (1 bis 6).

- Bei Modellen zur Seitenmontage ist die Dichtung im Kühlgerät zu platzieren.
- Bei Modellen zur Dachmontage ist sie direkt auf das Gehäuse aufzulegen.

Die Dichtung muss sachgemäß angebracht werden, damit eine gute Leistung gewährleistet werden kann.

Führen Sie die Bohrungen und Schnitarbeiten am Schaltschrank gemäß der Bohrvorlage aus (Abbildung **F4**).

Tragen Sie eine PSA (persönliche Schutzausrüstung), um Verletzungen zu vermeiden. Beachten Sie die in den Abbildungen **F5** und **F6** angegebenen Drehmomente.

Verwenden Sie ausschließlich im Lieferumfang des Geräts enthaltene Schrauben und Zubehörteile. Verwenden Sie die 2 bzw. 4 M6-Transportösen am oberen Teil des Kühlgeräts, um das Gerät anzuheben (Abbildung **F16**).

Bei Kühlgeräten mit einem Gewicht über 15 kg (33 lb) wird empfohlen, den Vorgang mit mindestens zwei Personen auszuführen.

Pro Person wird ein maximales Hebe­gewicht von 15 kg (33 lb) empfohlen (Abbildung **F2**).

Verwenden Sie ausschließlich das im Lieferumfang des Geräts enthaltene Hebezubehör.

Achten Sie darauf, dass das Kühlgewicht während des Hebevorgangs das Gleichgewicht bewahrt.

Vermeiden Sie Zusammenstöße. Das könnte Funktionsstörungen im Gerät zur Folge haben.

6. Ableitung von Kondenswasser

HINWEISE

BESCHÄDIGUNGSGEFAHR - KONDENSATION

Halten Sie sich an die Anweisungen, um den unbehinderten Ablauf des Kondenswassers zu ermöglichen.

- Betreiben Sie das Gerät bei geschlossenen Schaltschranktüren.

Die Nichtbeachtung dieser Anweisungen kann Sachschäden zur Folge haben.

Das Kondenswasser, das sich im Wärmetauscher aufgrund von Luftfeuchtigkeit und Temperatur bildet, ist ein Merkmal des normalen Betriebs des Kühlgeräts.

Bei den seitlich montierten Modellen **NSYCU300H** bis **NSYCU 600** und bei den Dachmodellen wird das Kondenswasser durch einen oder zwei Ablaufschläuche (einen zur Instandhaltung und einen anderen, rot gefärbten für Notfälle (Dachmodelle)) im unteren Teil des Kühlgeräts abgeführt. Der im Lieferumfang des Geräts enthaltene transparente Kunststoffschlauch muss an den Auslass angeschlossen werden (Abbildungen **F7** und **F13**).

Die Seitenmodelle **NSYCU 800** bis **NSYCU 4K3P4** sind mit einem Kondensatverdampfer ausgestattet, der mit dem heißen (Ablauf-) Schlauch des Kompressors verbunden ist (Abbildung **F20**). Diese Modelle verfügen dennoch über einen Kondensatableiter für Notfälle, der nach außen geführt werden kann. Dieser Kunststoffschlauch kann mit einem anderen Schlauch desselben Durchmessers verbunden werden, wenn das Kondenswasser an einen anderen Ort bzw. in einen anderen Bereich abgeleitet werden soll, an bzw. in dem keine Rutschgefahr gegeben ist.

Die Verwendung eines Trip-Schalters in der Tür zum Stopp des Kühlgeräts beim Öffnen der Tür wird empfohlen.

7. Elektrische Anschlüsse

7.1 Wichtige Hinweise zu den elektrischen Anschlüssen

⚠️ ⚠️ GEFAHR

GEFAHR EINES STROMSCHLAGS, EINER EXPLOSION ODER EINES LICHTBOGENS

- Die elektrischen Anschlüsse sind von qualifiziertem Fachpersonal vorzunehmen.
 - Beachten Sie alle im Verwendungsland geltenden örtlichen, regionalen und nationalen Vorschriften und Bestimmungen für Elektroinstallationen.
 - Trennen Sie die gesamte Spannungs­zufuhr vom Schaltschrank, bevor Sie elektrische Anschlüsse vornehmen.
 - Die verfügbare Netzspannung muss den auf dem Typenschild des Wärmetauschers angegebenen Nennwerten entsprechen.
 - Die Spannungsversorgung des Wärmetauschers muss durch eine Sicherung oder einen Leistungsschalter (Parallelschaltung) mit einem Kontakt­abstand von mindestens 3 mm im geöffneten Zustand gemäß den empfohlenen Einstellungen (Abbildung **F2**) geschützt werden.
 - Schließen Sie die Leiter gemäß dem Anschluss­schema an die Klemmen­leiste an, wobei ganz besonders auf den ordnungsgemäßen Anschluss der Klemmen zu achten ist (Abbildung **F8**).
- Die Nichtbeachtung dieser Anweisungen hat schwere Körperverletzung oder sogar Tod zur Folge.**

Es darf kein Temperaturregelsystem in Parallelschaltung mit dem Kühlgerät verbunden werden.

Schalten Sie das Kühlgerät nach dem Herunterfahren nicht direkt wieder ein. Die Verwendung einer 3-minütigen Zeitsteuerung zur Einschaltverzögerung wird empfohlen.

7.2 Modelle mit Spartransformator (NSYCUpp1K2P4pp - NSYCUpp1K22P4pp - NSYCUpp1K62P4pp)

Diese biphasischen Modelle sind für zwei Versorgungsspannungen ausgelegt: 400 V 2~ 50-60 Hz und 440 V 2~ 50-60 Hz oder 400 V 2~ 60 Hz und 460 V 2~ 60 Hz (für Version mit UL-Zulassung). Wenn die verfügbare Spannung 400 V 2~ 50-60 Hz oder 400 V 2~ 60 Hz beträgt, verbinden Sie die auf dem Klebeschild über dem Anschlusskasten an der Geräterückseite ausgewiesenen Klemmen L1 (0) und L2 (400).

Wenn die verfügbare Spannung 440 V 2~ 50-60 Hz oder 460 V 2~ 60 Hz beträgt, verbinden Sie die Klemmen L1 (0) und L2 (440) in derselben Klemmenleiste.

8. Erste Inbetriebnahme und Regelung

HINWEISE

BESCHÄDIGUNGSGEFAHR - DICHTUNG UND KOMPRESSOR

- Das Kühlgerät muss vor der ersten Handhabung 8 Stunden lang in der aufrechten Position abgestellt werden (Abbildung **F15**).
- Die Nichtbeachtung dieser Anweisungen kann Sachschäden zur Folge haben.**

Wenn sich das Kühlgerät vor der Montage in einer unsachgemäßen Position befunden hat (Abbildung **F15**), warten Sie mindestens 8 Stunden, bis Sie den Strom einschalten.

Bei einer richtigen Positionierung ist eine Wartezeit von 30 Minuten ausreichend, bis sich das Öl im Kompressor angesammelt hat.

Der Lüfter, der für die Luftumwälzung im Schaltschrank zuständig ist, wird sofort eingeschaltet, sodass innerhalb des Schaltschranks für eine einheitliche Temperatur gesorgt wird. Wenn diese Temperatur über den im Regelthermostat programmierten Schwellenwert ansteigt, werden Kompressor und Außenlüfter eingeschaltet und der Kühlzyklus wird gestartet.

Der Kühlzyklus endet, wenn die Innentemperatur den unteren Grenzwert des Betriebsdifferentials erreicht, das einem unveränderlichen Wert von 4 K entspricht. Das Thermostat ist werkseitig auf 35 °C (95 °F) vorprogrammiert.

Die Anpassung der Temperatureinstellung erfolgt über das Thermostat an der Vorderseite des Kühlgeräts (weitere Informationen finden Sie im Handbuch des betreffenden Thermostats).

Um Energie zu sparen und die Kondensation zu begrenzen, sind Temperaturen unter 30 °C (86 °F) nicht empfohlen.

9. Elektrisches Thermostat

9.1 Sollwertprogrammierung

HINWEISE

BESCHÄDIGUNGSGEFAHR -

UNBERECHTIGTE PROGRAMMIERUNG

- Schneider Electric kann nicht haftbar gemacht werden, wenn der Kunde die programmierten Parameter ohne entsprechende Berechtigung ändert.

Die Nichtbeachtung dieser Anweisungen kann Sachschäden zur Folge haben.

Drücken Sie die P-Taste und lassen Sie sie sofort wieder los. Die LED SET leuchtet auf und auf dem Bildschirm wird der programmierte Sollwert angezeigt.

Um den Sollwert zu ändern, verwenden Sie die AUF-Taste, um den Wert zu erhöhen, bzw. die AB-Taste, um den Wert zu verringern.

Diese Tasten reagieren für einen Wert auf die Berührung mit einem Finger, wenn Sie jedoch länger als 2 Sekunden gedrückt werden, wird der Wert bis zur gewünschten Einstellung im Schnelldurchlauf erhöht bzw. reduziert.

Wenn 5 Sekunden lang keine Taste gedrückt wird, verlässt die Anzeige den Einstellungsmodus und zeigt die vom Fühler gemessene Temperatur an.

10. Wartung

⚠️ ⚠️ GEFAHR

GEFAHR EINES STROMSCHLAGS, EINER EXPLOSION ODER EINES LICHTBOGENS

- Trennen Sie die gesamte Spannungs­zufuhr vom Kühlgerät, bevor Sie Wartungsarbeiten durchführen.

Die Nichtbeachtung dieser Anweisungen hat schwere Körperverletzung oder sogar Tod zur Folge.

⚠️ ⚠️ GEFAHR

GEFAHR EINES STROMSCHLAGS, EINER EXPLOSION ODER EINES LICHTBOGENS

- Wartungseingriffe müssen von qualifiziertem Fachpersonal und ausschließlich mit Original-Ersatzteilen vorgenommen werden.
- Tragen Sie bei Wartungsarbeiten angemessene persönliche Schutzausrüstung (PSA).

- Einige Schläuche sind unter Umständen heiß und können Verbrennungen verursachen.

- Nach der Wartung muss sichergestellt werden, dass der Erdungsleiter der Kühlgeräteabdeckung nach wie vor verbunden ist.

Die Nichtbeachtung dieser Anweisungen hat schwere Körperverletzung oder sogar Tod zur Folge.

HINWEISE

BESCHÄDIGUNGSGEFAHR - KORROSION UND DRUCKLUFT

- Verwenden Sie bei Reinigungsarbeiten keine entzündbaren und/oder korrosiven Chemikalien.
- Reinigen Sie das Gerät nur mit Druckluft mit einem Höchst­druck von 4 Bar gemäß Abbildung **F12**.

Die Nichtbeachtung dieser Anweisungen kann Sachschäden zur Folge haben.

Installationsverfahren

Der einzige obligatorische Wartungseingriff ist die Reinigung der internen Komponenten (Lüfter, Wärmetauscher und Filter) bei einer regelmäßigen Überwachung wie nachstehend angegeben:

Eingriffe	Häufigkeit
Prüfen Sie den externen Wärmetauscher und die Filter und reinigen Sie sie, sofern erforderlich.	Alle 6 Monate
Prüfen Sie die Effizienz der Kondensatableitung.	Alle 3 Monate
Prüfen Sie die Lüfter: Vermeiden Sie Überhitzung und übermäßige Vibrationen.	Alle 6 Monate

11. Transport mit montiertem Kühlgerät

HINWEISE
<p>BESCHÄDIGUNGSGEFAHR - TEMPERATUR, FEUCHTIGKEIT, TROPFEN UND STÖSSE</p> <ul style="list-style-type: none"> • Setzen Sie das Gerät keinen Temperaturen über 70 °C (158 °F) oder unter -20 °C (-4 °F) und/oder keiner relativen Feuchtigkeit über 95 % aus. • Verwenden Sie für den Transport eine geeignete Verpackung und vermeiden Sie Stöße und Erschütterungen. <p>Die Nichtbeachtung dieser Anweisungen kann Sachschäden zur Folge haben.</p>

Für den Transport des Schaltschranks mit montiertem Kühlgerät muss der Schaltschrank auf einer Palette platziert werden, deren Abmessungen diejenigen der Baugruppe überschreiten. Schützen Sie das Kühlgerät während des Transports mit dem zugehörigen Container.

Vermeiden Sie Stöße und Erschütterungen während des Transports.

Achten Sie beim Transport des Schaltschranks darauf, dass sich der Schaltschrank stets in einer vertikalen Position befindet.

Warten Sie 30 Minuten, bevor Sie das Kühlgerät anschließen, damit sich das Öl im Kompressor ansammeln kann.

Setzen Sie das Kühlgerät beim Transport und bei der Lagerung keinen Temperaturen über 70 °C (158 °F) oder unter -20 °C (-4 °F) und/oder keiner relativen Feuchtigkeit über 95 % aus.

12. Technische Daten

12.1 Betriebsgrundlagen

Das Kühlgerät funktioniert auf der Grundlage eines Dampfkomppressionskältekreislaufs mit 5 Komponenten: Kompressor, Verdampfer, Kondensator, Kapillarrohr und Entwässerungsfilter (Abbildung F14).

- Kompressor: Der Antrieb, der die Bewegung und den Druck des Kühlmittels ermöglicht.
- Verdampfer: Ermöglicht der Kühlluft die Zirkulation innerhalb der elektrischen Schaltvorrichtung.
- Kondensator: Ermöglicht die Ableitung der in der elektrischen Schaltvorrichtung angesammelten Wärme nach außen.
- Kapillarrohr: Reguliert den Fluss des flüssigen Kühlmittels.
- Entwässerungsfilter: Unterstützt den Schutz des Kühlkreislaufs durch die Erfassung von Fremdstoffen, Säure und Feuchtigkeit im Kreislauf. Der Kreislauf ist abgedichtet und das Kühlmittel zirkuliert innerhalb des Kreislaufs. Die verwendete Flüssigkeit ist R134, ein chlorfreies Mittel, das die Ozonschicht nicht beeinträchtigt. Das Gerät ist in zwei hermetisch voneinander getrennte Teile untergliedert, in denen sowohl die Umgebungsluft als auch die Schaltschrankluft aufbereitet werden, ohne dass beide miteinander in Kontakt kommen.

Der Kompressor (CP) komprimiert das Kühlmittel und erzeugt eine Erhöhung des Drucks und der Temperatur. Durch die Kompressorwirkung gelangt das Kühlmittel zum Wärmetauscher, dem Kondensator (C), wo sie auf die Temperatur der Umgebungsluft abgekühlt wird und damit vom gasförmigen zum flüssigen Zustand übergeht.

Im flüssigen Zustand strömt das Kühlmittel durch das Kapillarrohr (EXP) zum Auslass, wo es einen wesentlich niedrigeren Druck antrifft und entsprechend ausgespritzt wird. Es erreicht dann die Wärmetauscherspule, den Verdampfer (E), über den es die Wärme der Schaltschrankluft aufnimmt und dadurch vom flüssigen in den gasförmigen Zustand übergeht. Dadurch wird der Schaltschrank abgekühlt. Das Gas wird dann erneut vom Kompressor eingesaugt und der Zyklus wie beschrieben wiederholt.

12.2 Hochdruck- und Wärmeschutzschalter

Der Kühlkreislauf ist mit einem Hochdruckschalter P (Abbildung F14) ausgestattet, der auf den maximalen Belastungsdruck des Kühlgeräts eingestellt ist. Bei Überschreitung des Schwellenwerts stoppt der Druckschalter den Kompressor. Dabei handelt es sich um den Typ der automatischen Rücksetzung. Die Lüfter und der Kompressor sind mit einem Wärmeschutz ausgestattet, der das Gerät bei einer anormalen Überhitzung automatisch abschaltet.

12.3 Entsorgung und Recycling

HINWEISE
<p>GEFAHR VON UMWELTSCHÄDEN</p> <ul style="list-style-type: none"> • Das Kühlgerät enthält Kühlmittelflüssigkeit des Typs R134 sowie geringe Mengen an Schmieröl. • Diese Komponenten sind Schadstoffe und dürfen nicht in der Umwelt entsorgt werden. Austausch, Reparatur und Endentsorgung müssen von qualifiziertem Fachpersonal durchgeführt werden. <p>Die Nichtbeachtung dieser Anweisungen kann zu Umweltschäden führen.</p>

Wenn das Ende des Lebens-/Produktionszyklus erreicht ist, müssen folgende Schritte durchgeführt werden:

- Ableitung des im Kühlsystem enthaltenen Kühlmittels.
- Ableitung des im Kompressor enthaltenen Öls.

Das Ableiten der Flüssigkeiten und des Öls sollte von geschultem Personal mit den erforderlichen Hilfsmitteln zum Auffangen von Ölen und Gasen durchgeführt werden, um jeden Überlauf in die Umgebung zu vermeiden.

Demontage und Aufgliederung der internen Einheiten zur detaillierten Rückgewinnung von Werkstoffen (Stahl, Kupfer, Aluminium, Kunststoff usw.). In jedem Fall sind die im Verwendungsland erlassenen Verordnungen zu berücksichtigen.

HINWEIS

Bewahren Sie die Dokumentation sorgfältig an einem trockenen Ort auf.

Fehlerbehebung

Störung	Situation	Ursachen	Lösungsvorschlag	
Das Gerät kühlt nicht	Der Innenlüfter läuft, der Kühllüfter und der Kompressor laufen nicht	Die Temperatur im Schaltschrank ist niedriger als die im Regelthermostat eingestellte Temperatur	Es handelt sich nicht um eine Betriebsstörung des Kühlgeräts. Um sicherzustellen, dass das Gerät fehlerfrei funktioniert, stellen Sie das Thermostat auf einen niedrigen Wert ein, bis Kompressor und Außenlüfter anlaufen. Anschließend können Sie das Thermostat auf den ursprünglichen Wert zurücksetzen.	
		Fehlerhaftes Regelthermostat	Wechseln Sie das Regelthermostat aus.	
	Keine Komponente funktioniert	Das Gerät wird nicht mit Spannung versorgt	Es handelt sich nicht um eine Betriebsstörung des Kühlgeräts. - Vergewissern Sie sich, dass das Stromkabel sicher mit den Klemmen verbunden ist. - Stellen Sie sicher, dass Türen und Schalter des Schaltschranks geschlossen sind.	
			Innen- und Außenkompressor und Lüfter laufen	Das Kühlgerät verfügt über kein Kältemittel Mechanische Störung des Kompressors
	Außenkompressor und Lüfter laufen, der Innenlüfter läuft nicht	Der elektrische Verdichter des Innenlüfters ist fehlerhaft	Wechseln Sie den elektrischen Verdichter des Innenlüfters aus.	
			Innenlüfter fehlerhaft	Wechseln Sie den Innenlüfter aus.
	Innen- und Außenkompressor und Lüfter laufen, der Kompressor läuft nicht	Amperometrischer Schutz des Kompressors fehlerhaft (kompressorextern, sofern vorhanden)	Wechseln Sie den amperometrischen Schutz aus (sofern vorhanden).	
			PTC-Anlaufrelais des Kompressors fehlerhaft	Wechseln Sie das PTC-Anlaufrelais des Kompressors aus.
			Elektrischer Verdichter des PTC-Anlaufrelais des Kompressors fehlerhaft (sofern vorhanden)	Wechseln Sie den elektrischen Verdichter des Kompressor-Anlaufrelais aus (sofern vorhanden)
			Motor des internen Kompressors fehlerhaft	Wenden Sie sich an einen spezialisierten Techniker beim technischen Kundendienst von Schneider Electric.
			Hochdruckschalter fehlerhaft	Wenden Sie sich an einen spezialisierten Techniker beim technischen Kundendienst von Schneider Electric.
	Keine ausreichende Kühlung	Innen- und Außenlüfter laufen, der Kompressor läuft permanent	Kapazität des Kühlgeräts nicht ausreichend angesichts der im Schaltschrank erzeugten Wärme	Ersetzen Sie das Kühlgerät durch ein leistungsstärkeres Gerät.
			Luftrein- und -auslässe verstopft oder behindert	Stellen Sie sicher, dass die Luftrein- und -auslässe vollständig zugänglich und offen sind.
Übermäßige Bildung von Kondenswasser	Schaltschranktür geöffnet	Zu viel Umgebungsluft im Schaltschrank	Es handelt sich nicht um eine Betriebsstörung des Kühlgeräts. Schließen Sie die Tür zum Schaltschrank oder schalten Sie das Kühlgerät aus.	
		Schaltschranktür geschlossen	Schaltschrank mit Schutzart unter IP54	Es handelt sich nicht um eine Betriebsstörung des Kühlgeräts. Dichten Sie die Öffnungen am Schaltschrank ab, z. B. die Kabelzugangsöffnungen.
			Schaltschrank-Kupplungssatz / Kühlkörper unsachgemäß angewendet	Prüfen Sie die Dichtungen und nehmen Sie nach Bedarf entsprechende Korrekturen vor.
	Schaltschranktür geschlossen	Temperatursollwert des Thermostats extrem niedrig	Heben Sie den Temperatursollwert des Thermostats an.	
		Die Verdichtungseinheit funktioniert nicht oder ist blockiert.	Entleeren Sie den Verdichter und stellen Sie sicher, dass die Rohre nicht blockiert sind.	

Procedimientos de instalación

1. Uso previsto del climatizador

El climatizador ClimaSys enfría el aire en armarios eléctricos o electrónicos a fin de proteger los equipos que contienen frente a temperaturas elevadas. Además, ofrecen protección IP55 para los modelos laterales o IP54 para los modelos de techo contra la entrada de sustancias contaminantes y de agentes agresivos en instalaciones en interior (figura F2).

La temperatura de regulación no debe ser demasiado baja. Se aconseja una temperatura de 35 °C (95 °F). La unidad dispone de un termostato electrónico regulable y, por lo tanto, el climatizador sólo se pone en marcha cuando se alcanza la temperatura programada.

La placa de características (que incluye el número de serie) se encuentra en la parte posterior del climatizador. Hay otra placa dentro del climatizador, debajo de la tapa.

Se debe haber leído, entendido y seguido todas las instrucciones de este manual.

PELIGRO

RIESGO DE DESCARGA ELÉCTRICA, EXPLOSIÓN O ARCO ELÉCTRICO

- Antes de llevar a cabo la instalación, la puesta en marcha y el mantenimiento del equipo se deben haber leído y comprendido todos mensajes de seguridad.
 - Las características del propio aparato no deben alterarse ni modificarse bajo ningún concepto.
 - Desconecte la alimentación de la unidad antes de abrir el armario, y asegúrese de que el armario esté cerrado antes de volver a conectar la alimentación.
 - Siga todas las normativas eléctricas nacionales y locales vigentes en el país de uso.
 - Siga todas las instrucciones y respete todas las prohibiciones especificadas en este manual.
 - La instalación, el manejo, la puesta en servicio y el mantenimiento de los equipos eléctricos deberán ser realizados sólo por personal cualificado.
 - Schneider Electric no se hace responsable de ninguna de las consecuencias derivadas del uso de este material.
- Si no se siguen estas instrucciones, pueden producirse lesiones graves o incluso la muerte.**

2. Datos técnico

(Figuras F1 y F2)

3. Contenido del kit

El kit contiene:

- | | |
|-----|----------------------------------------------------------------------------------------------------------------------------------|
| 1 | climatizador |
| 1 | manual de instalación, uso y mantenimiento |
| 1 | certificado de pruebas |
| ① | 4/6/8 espárragos roscados M6x35 (M8x30) mm |
| ② | 1 junta estanca autoadhesiva |
| ③ | 4/6/8 arandelas planas de 6,4 × 18 (8,4 × 24) mm |
| ④ | 4/6/8 tuercas M6 (M8) |
| ⑤⑥ | 1 sección de tubo flexible para descarga de condensación 12 × 2 × 100 mm, (12 × 2 × 2500 + 12 × 2 × 1500 mm en modelos de techo) |
| ⑦ | 2 codos para tubo de desagüe del agua de condensación (modelo de techo) |
| 2/4 | anillo de elevación M6 |

4. Operaciones previas al montaje

PELIGRO

RIESGO DE DESCARGA ELÉCTRICA, EXPLOSIÓN O ARCO ELÉCTRICO

- La tensión de alimentación no debe superar el valor especificado en la placa de características del producto.
- Si no se siguen estas instrucciones, pueden producirse lesiones graves o incluso la muerte.**

PRECAUCIÓN

RIESGO DE CAÍDA DEL ARMARIO

- Asegúrese de que el armario pueda soportar el peso del climatizador. Instale soportes si es necesario.
- Si no se siguen estas instrucciones, pueden producirse lesiones personales o daños en el equipo.**

AVISO

DAÑOS EN EL COMPRESOR, POR CONDENSACIÓN Y EN EL SELLO

- Mantenga la unidad en la orientación adecuada indicada en el embalaje (figura F15) durante el transporte y el almacenamiento.
 - No exponga la unidad a temperaturas superiores a 70 °C (158 °F) o inferiores a -20 °C (-4 °F), ni a una humedad relativa superior al 95 %.
 - Si la estanquidad del armario no es la adecuada (debe ser IP55), puede producirse una condensación excesiva.
 - Utilice los filtros de entrada de aire (figura F18) si la unidad está expuesta a contaminantes transmitidos por el aire o productos químicos agresivos.
 - Deje suficiente espacio tanto en el exterior como en el interior para permitir el flujo de aire por dentro y por fuera de la unidad (figura F17).
- Si no se siguen estas indicaciones, pueden producirse daños en el equipo.**

Durante el transporte, el almacenamiento y el desmontaje, el climatizador debe mantenerse en la posición indicada claramente en el embalaje (figura F15), vertical para los modelos laterales y horizontal para los modelos de techo. Además, durante el transporte y el almacenamiento, el climatizador no debe exponerse a temperaturas superiores a 70 °C (158 °F) ni inferiores a -20 °C (-4 °F), ni a una humedad relativa superior al 95 %.

En el momento de recibir el climatizador, debe comprobarse que el embalaje no presente daños derivados del transporte (por ejemplo, deterioro, roturas, arañazos o marcas de aceite). Si los hubiera, indíquelo en el acuse de recibo y notifíquelo al transportista.

Compruebe que el entorno externo no presente concentración de contaminantes sólidos ni cantidades excesivas de productos químicos agresivos, conforme a IEC 62208.

Si los hubiera, utilice filtros de protección para la entrada de aire (figura F18).

Los flujos de aire de entrada y salida del climatizador no deben estar obstaculizados por paredes u objetos demasiado cercanos. Mantenga las distancias mínimas indicadas en la figura F17.

Compruebe también que el flujo de aire interno del armario no esté obstaculizado por componentes eléctricos internos. Se debe mantener una separación mínima de 10 cm (3.94 in) entre el climatizador y cualquier dispositivo montado en el interior del armario (figura F17). Tras abrir el embalaje, compruebe que el modelo es el solicitado.

La potencia frigorífica y la tensión eléctrica se muestran en la placa de características de la unidad, en el lateral del climatizador.

Compruebe que todos los componentes de la sección 3 estén incluidos.

Antes de perforar el armario o realizar cortes en él, compruebe que los elementos de fijación y acoplamiento no vayan a estorbar ni interferir con el aparellaje colocado en el armario.

El climatizador debe instalarse con la entrada de aire del armario colocada en el punto más alto posible.

Está prohibido hacer modificaciones en el producto que no consten en este manual o en otros documentos de Schneider.

La temperatura ambiente del lugar de instalación del armario no debe ser superior a 50 °C o 55 °C (122 °F o 131 °F) (según frecuencia) ni inferior a 20 °C (68 °F), ni la humedad relativa superior al 95 % o, en cualquier caso, la temperatura no debe ser superior a la temperatura máxima de funcionamiento del climatizador especificada en la placa de características de la unidad (figura F2).

Coloque el climatizador lejos de fuentes de calor o flujos de aire caliente (figura F17).

El grado de estanquidad del armario debe ser IP54 (mínimo para modelos de techo) o IP55 (modelos laterales) o superior.

De no ser así, puede formarse una condensación excesiva.

Por consiguiente, se deben sellar bien los pasos para cables y otras aberturas del armario, especialmente por el suelo y las entradas de cables.

La tensión de alimentación disponible debe coincidir con las características indicadas en la placa de características del climatizador.

El climatizador debe instalarse en la posición prevista.

La desviación máxima respecto a la línea perpendicular es de 2°.

Asegúrese de que el lateral, la puerta o el techo del armario puedan soportar el peso del climatizador.

Se recomienda el uso del software ProClima para comprobar si la carcasa puede soportar el peso del climatizador.

Los modelos NSYCU 3K3P4R y

NSYCU 4K3P4R necesitan refuerzos en el techo (figura F19).

5. Montaje

PELIGRO

RIESGO DE DESCARGA ELÉCTRICA, EXPLOSIÓN O ARCO ELÉCTRICO

- Antes de realizar cualquier operación en el interior del armario se debe desconectar la alimentación eléctrica.
- Si no se siguen estas instrucciones, pueden producirse lesiones graves o incluso la muerte.**

PRECAUCIÓN

EQUIPO PESADO

- Cuando tenga que realizar operaciones de corte y perforación, utilice un equipo de protección individual (EPI) adecuado.
 - Utilice los cáncamos de elevación proporcionados con la unidad para posicionarla durante el montaje.
 - Tenga cuidado para mantener el control durante las operaciones de elevación y para evitar golpes.
- Si no se siguen estas instrucciones, pueden producirse lesiones o daños en el producto.**

Antes de llevar a cabo cualquier operación en el interior del armario, desconecte la alimentación eléctrica.

Para colocar la junta en el climatizador (figura F5 y F6), siga la secuencia numérica indicada en la sección 3 (1 a 6).

b Para los modelos laterales, coloque la junta en el climatizador.

b En los modelos de techo, coloque la junta directamente en la carcasa.

Procedimientos de instalación

Asegúrese de colocar la junta correctamente para garantizar un buen rendimiento. Efectúe las perforaciones y los cortes en el armario según la plantilla de perforación (figura F4). Utilice un equipo de protección personal (EPP) para evitar lesiones personales. Respete los valores de par de apriete indicados en las figuras F5 y F6. Utilice únicamente tornillos y accesorios incluidos en el producto. Para levantar el climatizador con seguridad, se deben utilizar los 2 o 4 cáncamos M6 situados en la parte superior de la unidad (figura F16). Se recomienda un mínimo de dos personas para la instalación de climatizadores de peso superior a 15 kg (33 lb). Se recomienda un máximo de 15 kg (33 lb) por persona (figura F2). Utilice únicamente los accesorios de elevación suministrados con el producto. Mantenga el climatizador plano durante la operación de elevación. Evite los golpes. Podrían causar fallos en el producto.

6. Eliminación del agua de condensación

AVISO

DAÑOS POR CONDENSACIÓN

Siga las instrucciones para permitir el drenaje de la condensación.

- Utilice la unidad con las puertas cerradas.
- **Si no se siguen estas indicaciones, pueden producirse daños en el equipo.**

La condensación de agua que se forma en el intercambiador de calor debido a la humedad y la temperatura ambiente es una característica del funcionamiento normal del climatizador. En los modelos laterales **NSYCU300H a NSYCU 600** y en los modelos de techo, el agua de condensación se evacua al exterior a través de uno o dos tubos de desagüe, uno de servicio y otro de emergencia de color rojo (modelos de techo), que se encuentran en la parte inferior del climatizador. La manguera de plástico transparente suministrada con la unidad se debe conectar a la salida (figuras F7 y F13). Los modelos **NSYCU 800** ● a **NSYCU 4K3P4** incorporan un dispositivo de evaporación de la condensación a través del tubo caliente (salida) del compresor (figura F20). De todas maneras, estos modelos disponen de un desagüe de emergencia que se puede llevar al exterior. Este tubo de plástico puede empalmarse a otro tubo del mismo diámetro para llevar el agua de condensación a otra zona donde no exista riesgo de resbalones. Se aconseja usar un interruptor de desconexión en la puerta que pare el climatizador en caso de apertura.

7. Conexión eléctrica

7.1 Información eléctrica importante

PELIGRO

RIESGO DE DESCARGA ELÉCTRICA, EXPLOSIÓN O ARCO ELÉCTRICO

- La conexión eléctrica debe ser efectuada por personal cualificado.
 - Se deben seguir todos los reglamentos y normativas nacionales y locales sobre electricidad del país donde se va a usar el climatizador.
 - Desconecte toda la alimentación del armario antes de efectuar conexiones eléctricas.
 - La tensión de red disponible debe coincidir con los valores indicados en la placa de características del intercambiador de calor.
 - La alimentación del intercambiador de calor debe estar protegida (conexión serie) por un fusible o un interruptor automático con distancia entre los contactos de 3 mm como mínimo cuando está abierto, según los valores recomendados (figura F2).
 - Conecte los cables al bornero de conexión según se indica en el esquema eléctrico, prestando especial atención a que la conexión de los bornes sea correcta (figura F8).
- Si no se siguen estas instrucciones, pueden producirse lesiones graves o incluso la muerte.**

No debe haber ningún sistema de control de temperatura conectado en serie al climatizador. Después de una parada, no encienda inmediatamente el climatizador. Se aconseja usar un control de temporización de 3 minutos para retardar la activación.

7.2 Modelos con autotransformador (NSYCUpp1K2P4pp - NSYCUpp1K22P4pp - NSYCUpp1K62P4pp)

Estos modelos bifásicos están diseñados para dos tensiones de alimentación: 400 V 2~ 50-60 Hz y 440 V 2~ 50-60 Hz, o 400 V 2~ 60 Hz y 460 V 2~ 60 Hz (para versión certificada UL). Si la alimentación disponible es de 400 V 2~ 50-60 Hz o 400 V 2~ 60 Hz, conecte los bornes L1 (0) y L2 (400) indicados en la placa adhesiva que hay encima de la caja de bornes, en la parte trasera de la unidad. Si la alimentación disponible es de 440 V 2~ 50-60 Hz o 460 V 2~ 60 Hz, conecte los bornes L1 (0) y L2 (440) en el mismo bornero.

8. Primera puesta en marcha y regulación

AVISO

DAÑOS EN EL PRECINTO Y EL COMPRESOR

- El climatizador debe estar en posición vertical durante 8 horas antes del primer uso (figura F15).
- **Si no se siguen estas indicaciones, pueden producirse daños en el equipo.**

Si el climatizador hubiera estado en posición incorrecta antes del montaje (figura F15), habrá que esperar por lo menos 8 horas antes de activar la corriente.

Si, por el contrario, la posición es correcta, será suficiente esperar 30 minutos para que el aceite se acumule en el compresor.

El ventilador que mueve el aire por el armario se pondrá inmediatamente en funcionamiento, consiguiendo así una temperatura uniforme en el interior del armario.

Si esta temperatura es superior al umbral programado en el termostato de regulación, se activarán el compresor y el ventilador exterior, iniciando así el ciclo de refrigeración. El ciclo de refrigeración termina cuando la temperatura interna alcanza el límite inferior del diferencial de funcionamiento, que tiene un valor fijo de 4 K. El termostato se programa en fábrica a 35 °C (95 °F).

Para modificar la programación de la temperatura, acceda al termostato situado en la parte frontal del climatizador (para obtener más información, consulte el manual específico del termostato). Para ahorrar energía y reducir al mínimo la producción de agua de condensación, no se recomiendan temperaturas inferiores a 30 °C (86 °F).

9. Termostato electrónico

9.1 Programación de la consigna

AVISO

DAÑOS DEBIDOS A LA PROGRAMACIÓN NO AUTORIZADA

- Schneider Electric no asumirá ninguna responsabilidad si el cliente modifica los parámetros programados sin la debida autorización.

Si no se siguen estas indicaciones, pueden producirse daños en el equipo.

Pulse la tecla P y suéltela inmediatamente. Se encenderá el LED SET y la pantalla mostrará la consigna programada.

Para modificarla, utilice la tecla Arriba para incrementar el valor o Abajo para reducirlo. Estas teclas actúan a pasos de un dígito, pero si se mantienen pulsadas más de 2 segundos, el valor aumenta o disminuye rápidamente para llegar en poco tiempo al valor deseado.

Si no se pulsa ninguna tecla durante unos 5 segundos, se sale del modo de programación y vuelve a aparecer en la pantalla la temperatura medida por la sonda.

10. Mantenimiento

PELIGRO

RIESGO DE DESCARGA ELÉCTRICA, EXPLOSIÓN O ARCO ELÉCTRICO

- Antes de efectuar cualquier tarea de mantenimiento, se deben desconectar todas las fuentes de alimentación del climatizador.
- **Si no se siguen estas instrucciones, pueden producirse lesiones graves o incluso la muerte.**

PELIGRO

RIESGO DE DESCARGA ELÉCTRICA, EXPLOSIÓN O ARCO ELÉCTRICO

- Las tareas de mantenimiento sólo podrán ser efectuadas por personal cualificado y se deberán utilizar recambios originales.
- Durante el mantenimiento, se debe utilizar un equipo de protección personal (PPE) adecuado.
- Algunos tubos pueden estar calientes y provocar quemaduras.
- Tras efectuar el mantenimiento, compruebe que el cable de tierra de la cubierta del climatizador sigue conectado.
- **Si no se siguen estas instrucciones, pueden producirse lesiones graves o incluso la muerte.**

AVISO

DAÑOS POR CORROSIÓN Y AIRE COMPRIMIDO

- No utilice productos químicos inflamables ni corrosivos durante las operaciones de limpieza.
- Limpie sólo con aire comprimido a una presión máxima de 4 bar, como se indica en la figura F12.
- **Si no se siguen estas indicaciones, pueden producirse daños en el equipo.**

Procedimientos de instalación

El único mantenimiento que se necesita consiste en limpiar los componentes internos (ventiladores, intercambiadores de calor y filtros), con la supervisión periódica que se indica a continuación:

Intervención	Frecuencia
Comprobar y, si fuera necesario, limpiar el intercambiador de calor externo y los filtros	Cada 6 meses
Comprobar la eficacia de la evacuación del agua de condensación	Cada 3 meses
Comprobar los ventiladores: no deben sobrecalentarse ni vibrar excesivamente	Cada 6 meses

11. Transporte con el climatizador montado

AVISO

DAÑOS POR TEMPERATURA, HUMEDAD, CAÍDA O GOLPES

- No exponga la unidad a temperaturas superiores a 70 °C (158 °F) o inferiores a -20 °C (-4 °F), ni a una humedad relativa superior al 95 %.
 - Utilice un embalaje adecuado para el transporte, y evite golpes e impactos.
- Si no se siguen estas indicaciones, pueden producirse daños en el equipo.**

Para transportar el armario con el climatizador instalado, colóquelo sobre un palet de dimensiones superiores al conjunto. Proteja el climatizador durante el transporte con su propio embalaje. Evite golpes durante el transporte. Transporte el armario siempre en posición vertical. Espere 30 minutos antes de conectar el climatizador para que el aceite se acumule en el compresor. Durante el transporte y el almacenamiento, no exponga el climatizador a temperaturas superiores a 70 °C (158 °F) o inferiores a -20 °C (-4 °F), ni a una humedad relativa superior al 95 %.

12. Información técnica

12.1 Principios de funcionamiento

El climatizador funciona con un circuito de refrigeración de compresión de vapor que consta de 5 componentes: compresor, evaporador, condensador, tubo capilar y filtro deshidratador (figura F14).

- Compresor: es el motor responsable de la circulación y la presión del fluido refrigerante;
- Evaporador: permite la circulación del aire de refrigeración por el armario eléctrico;
- Condensador: permite extraer hacia el exterior el calor que se genera en el armario eléctrico;
- Tubo capilar: regula el flujo del líquido refrigerante;
- Filtro deshidratador: protege el circuito refrigerante reteniendo las impurezas, los residuos ácidos y los mohos del circuito.

El circuito es estanco y por él circula el fluido refrigerante. El fluido utilizado es R134a, exento de cloro, inocuo para el ozono atmosférico. La unidad está dividida en dos secciones, herméticamente separadas, donde se tratan el aire del entorno y el aire del armario sin que entren en contacto entre sí.

El compresor (CP) comprime el fluido refrigerante hasta que alcanza una presión y una temperatura elevadas. Empujado por el compresor, el fluido pasa a la bobina de intercambio de calor denominada condensador (C), donde el aire ambiente lo enfría hasta que pasa de estado gaseoso a líquido. En estado líquido, pasa seguidamente a través del conducto capilar (EXP) hasta la salida, donde se encuentra con una presión mucho más baja y se pulveriza hacia el exterior. Seguidamente se recibe en la bobina de intercambio de calor denominada evaporador (E), a través de la cual absorbe calor del aire del armario, pasando así de estado líquido a gaseoso. De esta manera, el armario se enfría. Luego el compresor vuelve a aspirar el gas y se repite el ciclo descrito.

12.2 Presostato de alta presión e interruptor de protección térmica

El circuito refrigerador dispone de un presostato de alta presión P (figura F14) que está ajustado a la presión de trabajo máxima del climatizador. Si se supera el umbral, el presostato para el compresor. Se trata del tipo de restablecimiento automático. Los ventiladores y el compresor están equipados con una protección térmica que apaga automáticamente la unidad en caso de sobretemperaturas anómalas.

12.3 Eliminación y reciclaje

AVISO

RIESGO DE DAÑOS MEDIOAMBIENTALES

- El climatizador contiene fluido refrigerante R134a y pequeñas cantidades de aceite lubricante.
 - Estos componentes son contaminantes y no deben desecharse en el medio ambiente. La sustitución, reparación y eliminación final deben ser realizadas por personal cualificado.
- Si no se siguen estas instrucciones, pueden producirse daños al medio ambiente.**

Cuando el ciclo de vida/productivo llegue a su fin, será necesario proceder como se indica a continuación:

- Vaciar el fluido refrigerante del sistema de refrigeración.
- Vaciar el aceite c contenido en el compresor.

Estas operaciones deben ser realizadas por personal cualificado y con los medios necesarios para recuperar aceites y gases para que no se viertan en el entorno.

Desmontar las unidades internas y separar los diferentes materiales para su recuperación (acero, cobre, aluminio, plástico, etc.).

En todos los casos, se deben tener en cuenta las normas en vigor del país donde se usa.

NOTA

Guarde la documentación en un lugar seco.

Solución de problemas

Anomalia	Condiciones	Causas	Solución
No enfría	Ventilador interno funciona, ventilador externo y compresor no funcionan	Temperatura en armario inferior a la ajustada en el termostato de regulación	No es una anomalía del climatizador. Para comprobar el funcionamiento, ajustar a un valor más bajo el termostato hasta que se pongan en marcha el compresor y el ventilador externo, seguidamente restablecer el ajuste original.
		Termostato de regulación averiado	Sustituir el termostato de regulación
	No funciona ningún componente	Falta tensión a la unidad	No es una anomalía del climatizador - Comprobar que el cable de alimentación esté bien conectado en los bornes - Comprobar que las puertas del armario y los interruptores estén cerrados
	Compresor, ventilador externo e interno funcionan	Unidad de refrigeración sin del fluido	Llamar a un técnico especializado o al Servicio de Asistencia Técnica de Schneider Electric
		Avería mecánica del compresor	Llamar a un técnico especializado o al Servicio de Asistencia Técnica de Schneider Electric
	Compresor y ventilador externo funcionan, ventilador interno no funciona	Condensador eléctrico del ventilador interno averiado	Sustituir el condensador eléctrico ventilador interno
		Ventilador interno averiado	Sustituir el ventilador interno
	Ventilador externo e interno funcionan, compresor no funciona	Protector amperimétrico compresor averiado (externo al compresor, si estuviera presente)	Sustituir el protector amperimétrico (si estuviera presente)
		Relé o PTC arranque compresor averiado	Sustituir el relé o PTC arranque compresor
		Condensador eléctrico arranque compresor averiado (si estuviera presente)	Sustituir el condensador eléctrico arranque compresor (si estuviera presente)
		Motor interno compresor averiado	Llamar a un técnico especializado o al Servicio de Asistencia Técnica de Schneider Electric
		Presostato de alta presión averiado	Llamar a un técnico especializado o al Servicio de Asistencia Técnica de Schneider Electric
Contactador compresor averiado		Llamar a un técnico especializado o al Servicio de Asistencia Técnica de Schneider Electric	
No enfría suficientemente	Ventiladores externo e interno funcionan, compresor funciona continuamente	Climatizador subdimensionado respecto al calor disipado en el armario	Sustituir el climatizador con otro de mayor potencia
		Entradas y/o salidas de aire atascadas o bloqueadas	Comprobar que las entradas y salidas de aire están completamente accesibles y abiertas
	Ventilador interno funciona, ventilador externo y compresor funcionan intermitentemente	Insuficiente carga de gas en el climatizador	Llamar a un técnico especializado o al Servicio de Asistencia Técnica de Schneider Electric
	Ventiladores externo e interno funcionan, compresor funciona intermitentemente	Presostato alta presión activado: - Temperatura ambiente superior al límite máximo de funcionamiento - Batería de cambio térmico (condensador) sucia u obstruida	- Ventilar el local en el que está ubicado el armario para bajar la temperatura del ambiente - Limpiar el cambiador con aire comprimido
Protector térmico interno compresor activado: - Temperatura ambiente superior al límite máximo de funcionamiento - Batería de cambio térmico (condensador) sucia u obstruida		- Ventilar el local en el que está ubicado el armario para bajar la temperatura del ambiente - Limpiar el cambiador con aire comprimido	
Excesiva formación de agua de condensación	Puerta del armario abierta	Excesiva cantidad de aire ambiente en el armario	No es una anomalía del climatizador. Cerrar la puerta del armario o deshabilitar el climatizador
	Puerta del armario cerrada	Armario con grado de protección inferior a IP54	No es una anomalía del climatizador. Sellar las aperturas del armario, por ejemplos, pasos y salidas de cables
		Junta de acoplamiento armario/unidad de refrigeración mal aplicada	Controlar las juntas y reparar si fuera necesario
		Temperatura de consigna del termostato muy baja	Subir la temperatura de consigna en el termostato
		El dispositivo de condensación no funciona o está atascado	Drenar el condensador y verificar que la tubería no esté bloqueada

安装过程

1. 冷却装置的预期用途

ClimaSys 冷却装置可冷却电气机箱或电子机箱内的空气，有助于保护设备免受高温损害，同时应为侧面安装型提供 IP55 保护，为顶部安装型提供 IP54 保护，防止污染物和腐蚀性介质流入内部设施（图 F2）。

控制温度不得过低。建议温度为 35 °C / 95 °F。本装置提供可调式电子恒温器，从而使冷却装置仅在达到设定温度时启动。

铭牌（包含序列号）位于冷却装置背面。

另一个标牌位于冷却装置内侧（盖板下方）。

请通读、理解并遵守本手册中的所有说明。

⚠️ 危险

电击、爆炸或电弧的危险

● 执行设备的安装、启动和维护之前，请阅读和理解所有安全信息。

● 任何情况下均不得改变或修改设备本身的特性。

● 打开机箱之前断开装置的电源，确保重新连接电源之前合上机箱。

● 遵守使用国家/地区的所有现行国家/地区和地方电气规程。

● 遵守本手册中的所有说明和禁止情况。

● 电气设备的安装、操作、维修和维护工作仅限于合格人员执行。

● Schneider Electric 不承担由于使用本资料所引起的任何后果。

如果不遵守上述指示，会导致死亡或重伤。

2. 技术细节

（图 F1 和 F2）

3. 套件内容

本套件包括：

- | | |
|-----|--------------------------------------------------------------------------|
| 1 | 套冷却装置 |
| 1 | 本安装、使用与维护手册 |
| 1 | 份测试证书 |
| ① | 4/6/8 个 M6x35 (M8x30) 毫米螺栓 |
| ② | 1 个自粘密封胶垫 |
| ③ | 4/6/8 个 6.4 x 18 (8.4 x 24) 毫米平垫圈 |
| ④ | 4/6/8 个 M6 (M8) 螺母 |
| ⑤⑥ | 1 段软管，用于排放冷凝水，12 x 2 x 100 毫米，（顶部安装型号为 12 x 2 x 2500 + 12 x 2 x 1500 毫米） |
| ⑦ | 2 个排水管弯头，用于排放冷凝水（顶部安装型号） |
| 2/4 | 个 M6 吊环 |

4. 预安装操作

⚠️ 危险

电击、爆炸或电弧的危险

● 供电电压不得超过产品铭牌上的数值。如果不遵守上述指示，会导致死亡或重伤。

注意

机箱倒塌危险

● 确保机箱能够支撑冷却装置的重量。必要时安装支撑装置。不遵照上述说明会导致人身伤害或设备损坏。

注意

压缩机、冷凝器和密封件损坏

● 运输和存放时保持装置朝向包装上指示的方向（图 F15）。

● 不得将本装置暴露于温度高于 70 °C / 158 °F 或低于 -20 °C / -4 °F 的环境中，且/或相对湿度不得大于 95%。

● 机箱密封不当（必须为 IP55）可导致冷凝水过多。

● 如果本装置暴露于空气传播污染物和/或腐蚀性化学品环境中，应使用进气过滤器（图 F18）。

● 在本装置内外提供充足的间隙，以便装置内部和外部空气流通（图 F17）。

如果不遵守这些说明，将会导致设备损坏。

运输、存放和拆解过程中，必须保持冷却装置处于套件上明确标示的方向（图 F15），侧面安装型号为垂直方向，顶部安装型号为水平方向。

此外，在运输和存放过程中，不得将冷却装置暴露于温度高于 70 °C / 158 °F 或低于 -20 °C / -4 °F 的环境中，且/或相对湿度不得高于 95%。

收货之后，检查确认包装没有运输损坏（例如，变质、裂缝、刮伤或油迹）。

如果存在任何运输损坏，在接单上进行标注并通知承运人。

根据 IEC 62208 检查外部环境未显示任何浓度的固体污染物和/或过量腐蚀性化学品。

如果有，使用进气保护过滤器（图 F18）。

不要过于靠近墙壁或物体，防止堵塞冷却装置进气流和排气流。

应保持图 F17 所示最小距离。

此外，检查确认任何内部电气部件未阻挡机箱内的气流。冷却装置与机箱内安装的任何设备之间应至少保持 10 厘米/3.94 英寸的距离（图 F17）。

打开本套件之后，检查确认其型号与订单相符。

冷却装置侧面的铭牌上显示冷却能力和电压。

检查确认已包含第 3 部分中列出的所有部件。

对电气机箱进行钻孔或切割之前，检查确认紧固件和连接件不会妨碍或干扰机箱上的开关装置。

安装本冷却装置时，进气口必须位于机箱上尽可能最高的位置。

禁止对本产品进行本手册或其他 Schneider 文档中未列出的任何修改。

机箱安装区域的温度不得高于 50 或 55 °C / 122 或 131 °F（取决于频率程度）或低于 20 °C / 68 °F，且/或相对湿度不得高于 +95%，或者，在任何情况下，不得超过装置铭牌上规定的冷却装置最高运行温度（图 F2）。

放置冷却装置时应远离热源或热气流源（图 F17）。机箱密封必须最低为 IP54（顶部安装型号）或 IP55（侧面安装型号）。

如果达不到，则有可能产生过多冷凝水。

可靠密封机箱中的电缆孔或其他开口，特别是靠近底板和电缆入口处。

可用电源电压必须符合冷却装置铭牌上标注的特性。冷却装置必须安装于预期位置。

垂直度最大偏差为 2°。

确保机箱侧面、机箱门或机箱顶能够支撑冷却装置的重量。

建议使用 ProClima 软件验证外壳可以承受冷却装置的重量。

NSYCU 3K3P4R 和 NSYCU 4K3P4R 型号需要加固机箱顶（图 F19）。

5. 安装

⚠️ 危险

电击、爆炸或电弧危险

● 在机箱内工作前断开电源。如果不遵守上述指示，会导致死亡或严重人身伤害

注意

笨重设备

● 切割或钻孔时应使用适当的个人防护装备 (PPE)。

● 安装过程中使用本装置提供的吊环定位装置。

● 起吊过程中小心操作，保持控制，防止碰撞。不遵照上述说明会导致人身伤害或产品损坏。

在机箱内执行任何操作之前，先断开电源。更换冷却装置中的密封件时（图 F5 和 F6），遵循第 3 部分中指示的数字顺序（1 至 6）。

● 对于侧面安装型号，将密封件置于冷却装置内。

● 对于顶部安装型号，将其直接置于机壳上。

正确放置密封件，确保良好性能。

根据钻孔模板（图 F4）在机箱上进行钻孔和切割。使用 PPE（个人防护装备），避免人身伤害。

采用图 F5 和 F6 中指示的扭矩值。

只能使用本产品中包含的螺丝和附件。

起吊冷却装置时，使用位于本装置上部的 2 或 4 个 M6 吊环（图 F16）。

对于重量大于 15 千克/33 磅的冷却装置，建议至少由两人进行操作。

建议的每人最大重量为 15 千克/33 磅（图 F2）。只能使用本产品随附的起吊附件。

起吊过程中应保持冷却装置处于平衡状态。

避免碰撞。否则可导致产品故障。

6. 清除冷凝水

注意

冷凝水损害

遵循说明让冷凝水顺畅排出。

● 本装置运行时应关闭机箱门。

如果不遵守这些说明，将会导致设备损坏。

环境湿度和温度导致换热器中形成冷凝水，这是冷却装置正常运行的特性。

对于侧面安装型号 NSYCU300H 至

NSYCU 600 和顶部安装型号，冷凝水通过一根或两根排水管流出装置，一根用于正常排水，另一根红色管用于应急排水（顶部安装型号），排水管位于冷却装置底部。

随本装置提供的透明塑料软管必须连接至出水口（图 F7 和 F13）。

侧面安装型号 NSYCU 800 至

NSYCU 4K3P4 配备冷凝水蒸发器装置，它通过压缩机热管（出口管）运行（图 F20）。但这些型号有一个冷凝水应急出水管，可拉到外侧。

这根塑料管可连接直径相同的另一根管子，以便将冷凝水排放到其他位置（没有滑倒危险的区域）。

建议在机箱门上安装断开开关，以便在机箱门打开时停止冷却装置。

7. 电气连接

7.1 重要电气信息

⚠️ 危险

电击、爆炸或电弧的危险

● 电气连接必须由有资质的人员进行。

● 遵守使用国家/地区的所有国家/地区和地方电气规程与法规。

● 进行电气连接之前，先断开所有机箱电源。

● 提供的电源电压必须与换热器铭牌上标注的数值匹配。

● 换热器电源必须根据建议设置（图 F2）通过保险丝或断路器（断开时触点间隙至少 3 毫米）进行保护（串联连接）。

● 按照接线图中的指示将电缆连接到端子条，特别注意端子的正确连接（图 F8）。

如果不遵守上述指示，会导致死亡或重伤。

到冷却装置的串联连接中不得有温控系统。停机后，不要立即打开冷却装置。建议采用 3 分钟定时控制器延时启动。

7.2 具有自耦变压器的型号

(NSYCUpp1K2P4pp - NSYCUpp1K22P4pp - NSYCUpp1K62P4pp)

这些两相型号设计用于两种供电电压：400 V 2~

50-60 Hz 与 440 V 2~ 50-60 Hz 或 400 V 2~ 60 Hz 与 460 V 2~ 60 Hz（用于经过认证的版本 UL）。

如果提供的电源为 400 V 2~ 50-60 Hz 或 400 V 2~ 60 Hz，连接 L1 (0) 和 L2 (400) 端子（通过本装置背面端子盒上方的自粘标牌指示）。

如果提供的电源为 440 V 2~ 50-60 Hz 或 460 V 2~ 60 Hz，连接同一端子块中的 L1 (0) 和 L2 (440) 端子。

8. 首次启动与调节

注意

密封件和压缩机损坏

● 首次运行之前，本冷却装置必须在直立位置保持 8 小时（图 F15）。

如果不遵守这些说明，将会导致设备损坏。

如果冷却装置在安装之前处于错误位置（图 F15），通电之前应至少等待 8 小时。

但是，如果位置正确，等待 30 分钟足以使机油在压缩机中汇聚。

通风机（用于循环机箱内的空气）将立即打开，使机箱内部温度保持一致。

如果此温度超过控制恒温器中设置的阈值，压缩机和外部通风机将启动，开始制冷循环。

内部温度达到运行温差下限时（采用固定值 4 K），制冷循环结束。恒温器出厂设置为 35 °C / 95 °F。

如需改变温度设置，在冷却装置前部找到恒温器进行调节（更多信息，请参见特定恒温器手册）。

为了节约能源并减少形成冷凝水，建议温度不要低于 30 °C / 86 °F。

安装过程

9. 电子恒温器

9.1 设置设定点

注意

未授权设置 损坏

- 如果客户未经充分授权而修改设置的参数，Schneider Electric 将不承担任何责任。如果不遵守这些说明，将会导致设备损坏。

短按 P 键。SET LED（设置指示灯）将亮起，显示屏将显示设置的设定点。
如需改变设定点的数值，可使用 UP（向上）键增加数值或使用 DOWN（向下）键减小数值。
手指触摸这些键可改变一个数值，但如果按住 2 秒以上，该数值快速增加或减小，以便达到理想数值。
如果大约 5 秒钟未按下任何按键，显示屏退出设置模式，并显示探头测量的温度。

10. 维护



电击、爆炸或电弧的危险

- 执行任何维护之前，先断开冷却装置的所有电源。
- 如果不遵守上述指示，会导致死亡或重伤。



电击、爆炸或电弧的危险

- 维护必须由有资质的人员进行，并且必须使用原厂备件。
 - 执行维护时应使用适当的个人防护装备 (PPE)。
 - 部分管道可能很热，有可能导致烫伤。
 - 执行维护之后，检查确认冷却装置盖板的接地线仍连接正常。
- 如果不遵守上述指示，会导致死亡或重伤。

注意

腐蚀和压缩空气 损伤

- 清洁操作期间不要使用易燃和/或腐蚀性化学品。
 - 只能使用最高 4 巴的压缩空气进行清洁，如图 F12 中所指示。
- 如果不遵守这些说明，将会导致设备损坏。

唯一需要的维护是清洁内部部件（风扇、换热器和过滤器），并按照以下指示定期监测：

检查或维护频率

检查外部换热器和过滤器并根据需要清洁	每 6 个月
检查冷凝水清除的有效性	每 3 个月
检查通风机：不得过热、不得有过大振动	每 6 个月

11. 安装冷却装置后进行运输

注意

温度、湿度、掉落和冲击损坏

- 不得将本装置暴露于温度高于 70 °C / 158 °F 或低于 -20 °C / -4 °F 的环境中，且/或相对湿度不得大于 95%。
 - 使用适当的包装进行运输，避免震动和冲击。
- 如果不遵守这些说明，将会导致设备损坏。

运输已安装冷却装置的机箱时，将其放置在尺寸大于该组件的托盘上。在运输过程中使用冷却装置本身的包装进行保护。

避免在运输过程中进行敲击。

务必以垂直位置运输机箱。

连接冷却装置之前，先等待 30 分钟，让机油在压缩机中汇聚。

运输和存放期间，不得将本冷却装置暴露于温度高于 70 °C / 158 °F 或低于 -20 °C / -4 °F 的环境中，且/或相对湿度不得大于 95%。

12. 技术信息

12.1 工作原理

本冷却装置基于蒸气压缩制冷回路进行工作，由 5 个部件组成：压缩机、蒸发器、冷凝器、毛细管和脱水过滤器（图 F14）。

- b 压缩机：冷却剂移动和加压的引擎；
- b 蒸发器：使冷却空气在电气机箱中循环；
- b 冷凝器：将电气机箱内聚集的热量移动到外部；
- b 毛细管：调节冷却剂的流量；
- b 脱水过滤器：捕获回路中的杂质、酸和湿气，保护冷却剂回路。

该回路为密闭式，冷却剂在回路内循环。采用的冷却剂为 R134a，无氯，不会损害大气臭氧。
本装置分为两部分，互相密封隔离，同时处理环境空气和机箱内的空气，互不接触。

压缩机 (CP) 压缩冷却剂，使其达到高压高温状态。冷却剂通过压缩机的推动，输送到换热器盘管（即冷凝器）(C)，经过环境空气冷却，从而由气态变为液态。之后，液态冷却剂通过毛细管 (EXP) 到达出口，在此处遇到非常低的压力，从而喷射而出。随后，冷却剂进入换热器盘管（即蒸发器）(E)，并通过蒸发器吸收机箱空气的热量，从液态变为气态。机箱因此而得到冷却。气态冷却剂重新被压缩机吸入，继续上述循环。

12.2 超压开关和过热保护开关

冷却回路具有超压开关 P（图 F14），设置为冷却装置最大运行压力。如果超过阈值，超压开关将停止压缩机。该开关为自动复位型。通风机和压缩机配备过热保护装置，如果出现异常过热，则会自动关闭本装置。

12.3 处理与回收

注意

环境损害危险

- 本冷却装置含有 R134a 冷却剂以及少量润滑油。
 - 这些成分为污染物，不得在环境中处理。更换、维修和最终处理必须由有资质的人员进行。
- 如果不遵守这些说明，将会导致环境损害。

当寿命/生产周期结束时，必须进行下列操作：

- 排放冷却系统中包含的冷却剂；
- 排放压缩机中包含的机油；

排放冷却剂和机油时，应由训练有素的人员采用必要的手段收集机油和气体，避免其溢出和进入外部环境。

拆解和细分内部装置，进行分类收集，以便回收材料（钢、铜、铝、塑料等）

在任何情况下，均应遵守其使用国家/地区的现行法规。

注

在干燥之处仔细存放本文档。

故障排除

异常情况	条件	原因	解决方法
无法制冷	内部换气扇不工作，冷却换气扇和压缩机不工作	机箱温度低于控制恒温器中设置的温度	这不是冷却装置异常。要验证其正常工作，将恒温器设置为较低的值，直到压缩机和外部换气扇启动，然后恢复原始值。
		调节恒温器故障	更换调节恒温器
	无组件工作	装置未获得电源	这不是冷却装置异常 - 检查电源线是否牢固地连接到端子 - 检查机箱门和开关是否关闭
	内部和外部压缩机、换气扇正常工作	冷却装置中无流体	致电专业技术人员或 Schneider Electric 技术支持部门
		压缩机发生机械故障	
	外部压缩机和换气扇正常工作，内部换气扇不工作	内部换气扇电气冷凝器故障	更换内部换气扇电气冷凝器
		内部换气扇故障	更换内部换气扇
	内部和外部换气扇正常工作，压缩机不工作	压缩机安培计保护装置故障（如果存在，位于压缩机外部）	更换安培计保护装置（如果存在）
		继电器或压缩机起动器 PTC 故障	更换继电器或压缩机起动器 PTC
		压缩机起动器电气冷凝器故障（如果存在）	更换压缩机起动器电气冷凝器（如果存在）
内部压缩机电机故障		致电专业技术人员或 Schneider Electric 技术支持部门	
高温开关故障			
		压缩机接触器故障	致电专业技术人员或 Schneider Electric 技术支持部门
无法充分制冷	内部和外部换气扇正常工作 压缩机连续运行	冷却装置相对于机箱中散发的热量规格太小	更换为更强大的冷却装置
		进气口或排气口堵塞或被阻挡	检查进气口和排气口是否完全靠近或通畅
	内部换气扇正常工作，外部换气扇和压缩机间歇性工作	冷却装置中的气体负载不足	致电专业技术人员或 Schneider Electric 技术支持部门
	内部和外部换气扇正常工作 压缩机间歇性工作	高温开关已激活： - 环境温度超过最大工作限制 - 热交换盘管（冷凝器）脏污或堵塞	- 在机箱所在区域中通风以降低环境温度 - 利用压缩空气清洁热交换器
压缩机内部热保护已激活： - 环境温度超过最大工作限制 - 热交换盘管（冷凝器）脏污或堵塞		- 在机箱所在区域中通风以降低环境温度 - 利用压缩空气清洁热交换器	
冷凝水生成过多	机箱门打开	过多环境空气进入机箱	这不是冷却装置异常。关闭机箱门或停止冷却装置
	机箱门关闭	机箱的保护等级低于 IP54	这不是冷却装置异常。密封机箱的开口，例如电缆引入开口
		机箱连接装置组/制冷装置配合不佳	检查密封垫，必要时修复
		恒温器设置点温度太低	升高恒温器的设置点温度
		冷凝设备不工作或停滞不动	排放冷凝器并检查管道是否堵塞

Процедуры установки

1. Предусмотренное применение узла охлаждения

Узел охлаждения ClimaSys осуществляет охлаждение воздуха в шкафах с электрическим и электронным оборудованием в целях обеспечения защиты такого оборудования от перегрева и предоставления степени защиты IP55 в моделях для бокового монтажа или IP54 в моделях для верхнего монтажа, чтобы предотвратить попадание во внутреннее пространство загрязняющих и агрессивных веществ при установке шкафов внутри помещения (рис. F2).

Контрольная температура не должна быть слишком низкой. Рекомендованная температура — 35 °C / 95 °F. Узел оборудуется регулируемым электронным термостатом, и таким образом узел охлаждения запускается только при достижении заданной температуры.

Паспортная табличка (с серийным номером) расположена на боковой поверхности узла охлаждения.

Другая табличка установлена внутри узла охлаждения под крышкой.

Прочитайте, уясните и выполняйте все инструкции, представленные в данном руководстве.

⚠️ ⚠️ ОПАСНО!

ОПАСНОСТЬ ПОРАЖЕНИЯ ЭЛЕКТРИЧЕСКИМ ТОКОМ, ВЗРЫВА ИЛИ ВСПЫШКИ ДУГИ

- Прочитайте и уясните все указания по безопасности до начала работ по установке, запуску и техническому обслуживанию оборудования.
 - Ни при каких обстоятельствах не следует изменять или совершенствовать характеристики изделия.
 - Прежде чем открыть шкаф, отключите подачу электропитания на узел, а перед тем как возобновить подачу электропитания, убедитесь в том, что шкаф закрыт.
 - Соблюдайте государственные и местные нормы и правила, применимые в стране, где осуществляется эксплуатация.
 - Соблюдайте требования инструкций и не нарушайте запреты, предписанные настоящим руководством.
 - Установка, эксплуатация, сервисное и техническое обслуживание электрического оборудования должны выполняться только квалифицированным персоналом.
 - Компания Schneider Electric не несет ответственности за какие-либо последствия использования данного материала.
- Несоблюдение этих указаний может привести к смерти или серьезным травмам.**

2. Технические сведения (рис. F1 и F2)

3. Состав комплекта

В состав комплекта входят:

- | | |
|---------|--------------------------------------------------------------------------------------------------------------------------|
| 1 | узел охлаждения; |
| 1 | руководство по установке, эксплуатации и техническому обслуживанию; |
| 1 | сертификат испытаний; |
| ① 4/6/8 | резьбовые шпильки M6 x 35 (M8 x 30) мм; |
| ② 1 | самоклеящаяся уплотнительная прокладка; |
| ③ 4/6/8 | плоские шайбы 6,4 x 18 (8,4 x 24) мм; |
| ④ 4/6/8 | гайки M6 (M8); |
| ⑤⑥ 1 | гибкие патрубки для отвода конденсата 12 x 2 x 100 мм (12 x 2 x 2500 + 12 x 2 x 1500 мм в моделях для верхнего монтажа); |
| ⑦ 2 | трубные колена для сливной трубки водяного конденсата (в моделях для верхнего монтажа); |
| 2/4 | подъемное кольцо M6. |

4. Операции при подготовке к монтажу

⚠️ ⚠️ ОПАСНО!

ОПАСНОСТЬ ПОРАЖЕНИЯ ЭЛЕКТРИЧЕСКИМ ТОКОМ, ВЗРЫВА ИЛИ ВСПЫШКИ ДУГИ

- Напряжение электропитания не должно превышать значение, указанное на паспортной табличке изделия.
- Несоблюдение этих указаний может привести к смерти или серьезным травмам.**

ОСТОРОЖНО!

ОПАСНОСТЬ ПАДЕНИЯ ШКАФА

- Убедитесь в том, что шкаф в состоянии воспринимать весовую нагрузку от узла охлаждения. При необходимости установите опоры.
- Несоблюдение данных инструкций может привести к травмам персонала или повреждению оборудования.**

ПРИМЕЧАНИЕ

ПОВРЕЖДЕНИЕ КОМПРЕССОРА И УЗЛОВ УПЛОТНЕНИЯ, А ТАКЖЕ КОНСТРУКЦИИ ПОД ВОЗДЕЙСТВИЕМ КОНДЕНСАТА

- В процессе доставки и хранения обеспечивайте надлежащую ориентацию узла, которая указана на упаковке (рис. F15).
 - Не подвергайте узел воздействию температур выше 70 °C / 158 °F либо ниже -20 °C / -4 °F и/или воздействию относительной влажности выше 95%.
 - Ненадлежащая герметизация шкафа (она должна соответствовать IP55) может стать причиной интенсивной конденсации.
 - Используйте фильтры на впуске воздуха (рис. F18), если узел подвержен загрязнению или воздействию агрессивных веществ из подаваемого воздуха.
 - Обеспечьте достаточные наружные и внутренние зазоры для отбоя воздуха на входе в шкаф, внутри него и снаружи (рис. F17).
- Несоблюдение этих инструкций может привести к повреждению оборудования.**

В ходе транспортировки, хранения и разборки узел охлаждения должен находиться в положении, четко указанном на комплекте (рис. F15): вертикальном — в моделях для бокового монтажа, горизонтальном — в моделях для верхнего монтажа.

Кроме того, во время транспортировки и хранения узел охлаждения не должен подвергаться воздействию температур выше 70 °C / 158 °F либо ниже -20 °C / -4 °F и/или относительной влажности воздуха выше 95%. После доставки проверьте, чтобы на упаковке не было повреждений, полученных в ходе транспортировки (например, потертостей, трещин, царапин или следов масла).

При обнаружении каких-либо повреждений, полученных в ходе доставки, выполните соответствующую отметку в акте приемки и уведомьте об этом перевозчика. Убедитесь в том, что внешняя среда не содержит твердых загрязняющих веществ и/или избыточного количества агрессивных химических реагентов согласно МЭК 62208. Если такие имеют место, установите защитные фильтры на впуске воздуха (рис. F18). Не допускайте перекрытия отверстий для впуска/выпуска воздуха на узле охлаждения вследствие его установки на малом расстоянии от стен и других объектов.

Обеспечивайте минимальные расстояния, показанные на рис. F17. Кроме того, проверьте, чтобы прохождению воздушного потока внутри шкафа не препятствовали какие-либо внутренние электрические компоненты. Обеспечивайте зазор не менее 10 см / 3,94 дюйма между узлом охлаждения и устройством, смонтированным внутри шкафа (рис. F17).

После вскрытия комплекта убедитесь в том, что полученная модель соответствует заказанной. Производительность узла охлаждения и напряжения питания указаны на паспортной табличке, закрепленной на боковой стороне узла охлаждения.

Убедитесь в наличии всех компонентов, перечисленных в разделе 3. Перед сверлением или резкой в шкафу убедитесь в том, что узлы крепления и муфта не препятствуют или не мешают распределительной аппаратуре, размещенной в шкафу. Узел охлаждения должен устанавливаться вместе с воздухозаборным патрубком шкафа, который располагается в самой высокой точке. Запрещены любые модификации изделия, не указанные в настоящем руководстве или в другой документации Schneider.

Температура на участке установки шкафа не должна быть выше 50—55 °C / 122—131 °F (согласно применяемой частоте) или меньше 20 °C / 68 °F, и/или относительная влажность не должна превышать 95%; либо в любом случае эта температура не должна превышать значение максимальной рабочей температуры узла охлаждения, которое указано на паспортной табличке узла охлаждения (рис. F2).

Узел охлаждения должен размещаться на удалении от источников тепла и потоков горячего воздуха (рис. F17).

Герметизация корпуса должна соответствовать степени защиты IP54 (минимум в моделях для верхнего монтажа) или IP55 (в моделях для бокового монтажа) либо более высокой. Невыполнение этих условий может привести к образованию чрезмерного количества конденсата.

Надежно загерметизируйте отверстия под кабели и другие отверстия в шкафу, в особенности отверстия, расположенные рядом с полом и кабельными вводами.

Располагаемое напряжение электрической сети должно совпадать с характеристиками, представленными на паспортной табличке узла охлаждения.

Узел охлаждения должен устанавливаться в предусмотренном положении. Максимальное отклонение от перпендикулярной линии составляет 2°.

Убедитесь в том, что боковая поверхность, дверь или потолочная часть шкафа в состоянии воспринимать весовую нагрузку от узла охлаждения.

Чтобы убедиться в том, что корпус в состоянии воспринимать весовую нагрузку от узла охлаждения, рекомендуется использовать программное обеспечение ProClima. Модели NSYCU 3K3P4R и NSYCU 4K3P4R требуют усиления потолочной части (рис. F19).

5. Монтаж

⚠️ ⚠️ ОПАСНО!

РИСК ПОРАЖЕНИЯ ЭЛЕКТРИЧЕСКИМ ТОКОМ, ВЗРЫВА ИЛИ ВСПЫШКИ ДУГИ

- Прежде чем приступить к проведению работ внутри шкафа, отключите подачу электропитания.
- Несоблюдение этих указаний может привести к смерти или серьезным травмам.**

ОСТОРОЖНО!

ТЯЖЕЛОЕ ОБОРУДОВАНИЕ

- При выполнении резки и сверления используйте соответствующие средства индивидуальной защиты (СИЗ).
 - Для установки узла в заданное положение в ходе монтажа используйте подъемные кольца, поставляемые в комплекте.
 - Проявляйте осторожность, не упускайте контроль над грузом в процессе его подъема; это позволит избежать столкновений.
- Несоблюдение данных инструкций может привести к травме или повреждению изделия.**

Процедуры установки

До начала проведения любых работ внутри шкафа отключите подачу электропитания. При установке герметизации узла охлаждения (рис. F5 и F6) соблюдайте последовательность операций в порядке, представленном в разделе 3 (пункты с 1 по 6).

- Для моделей с боковым монтажом установите герметизацию в узел охлаждения.
- Для моделей, предназначенных для монтажа в потолочной части, герметизация устанавливается непосредственно на корпус.

Для обеспечения надлежащей производительности герметизация должна быть правильно установлена. Выполните сверление и вырез на поверхности шкафа согласно шаблону для сверления (рис. F4). Используйте СИЗ (средства индивидуальной защиты) для предотвращения вреда здоровью персонала.

Применяйте величины моментов затяжки, указанные на рис. F5 и F6. Используйте только винты и аксессуары, включенные в комплект поставки изделия. При подъеме узла охлаждения используйте 2 или 4 подъемных кольца M6, которые расположены в верхней части узла (рис. F16). Для узлов охлаждения весом более 15 кг / 33 фунтов рекомендуется работать как минимум вдвоем. Рекомендуемая максимальная нагрузка на человека составляет 15 кг / 33 фунта (рис. F2). Используйте только подъемные приспособления, поставляемые в комплекте с изделием. При выполнении грузоподъемных операций с узлом охлаждения обеспечивайте его равновесие. Избегайте столкновений. Это может привести к неисправности изделия.

6. Удаление водяного конденсата

ПРИМЕЧАНИЕ

ПОВРЕЖДЕНИЕ КОНСТРУКЦИИ ПОД ВОЗДЕЙСТВИЕМ КОНДЕНСАТА

Соблюдайте инструкции, что позволит осуществлять отвод конденсата самотоком.

- Во время работы узла двери шкафа должны быть закрыты.

Несоблюдение этих инструкций может привести к повреждению оборудования.

Водяной конденсат, формирующийся в теплообменнике в результате воздействия окружающей влажности и температуры, — это нормальное явление при эксплуатации узла охлаждения.

В моделях для бокового монтажа **NSYCU300H—NSYCU 600** и в моделях для верхнего монтажа конденсат отводится из узла с применением одной или двух сливных трубок, одна из которых предназначена для нормального функционирования, а вторая, окрашенная в красный цвет, — для применения в аварийных ситуациях (модели для верхнего монтажа); она располагается в нижней части узла охлаждения. Прозрачная пластмассовая трубка, входящая в комплект поставки узла, должна подсоединяться к выпускному штуцеру (рис. F7 и F13).

Модели для бокового монтажа **NSYCU 800 —NSYCU 4K3P4** оборудуются испарителем конденсата, работа которого обеспечивается благодаря горячей (выпускной) трубке компрессора (рис. F20). При этом в указанных моделях предусмотрен аварийный отвод конденсата, который может быть направлен за пределы шкафа. Эту пластиковую трубку можно соединить с другой трубкой того же диаметра для отвода конденсата в такое место, где нет риска поскользнуться.

Для отключения узла охлаждения при любом открывании двери рекомендуется использовать устанавливаемый в ней выключатель-размыкатель.

7. Электрическое подключение

7.1 Важная информация по эксплуатации электрического оборудования

ОПАСНО!

ОПАСНОСТЬ ПОРАЖЕНИЯ ЭЛЕКТРИЧЕСКИМ ТОКОМ, ВЗРЫВА ИЛИ ВСПЫШКИ ДУГИ

- Электрические подключения должны выполняться квалифицированным персоналом.
- Соблюдайте государственные и местные регламенты, а также нормы и правила, применимые в стране, где осуществляется эксплуатация.
- Перед выполнением электрических подключений полностью отсоедините электропитание, подаваемое на шкаф.
- Располагаемое напряжение электропитания должно соответствовать значениям, указанным на паспортной табличке, установленной на теплообменнике.
- Цепь электропитания теплообменника должна быть защищена (последовательное включение) плавким предохранителем или автоматом защиты с контактным зазором в разомкнутом положении не менее 3 мм с применением рекомендуемых настроек (рис. F2).
- Подключите провода к клеммной колодке, как показано на монтажной схеме; обратите особое внимание на правильное использование клемм (рис. F8). **Несоблюдение этих указаний может привести к смерти или серьезным травмам.**

В последовательном подключении к узлу охлаждения не должно быть системы управления температурой. Не допускается незамедлительное включение узла охлаждения сразу же после останова. Рекомендуется использовать 3-минутный таймер для задержки активации.

7.2 Модели с автотрансформатором (NSYCUpp1K2P4pp - NSYCUpp1K22P4pp - NSYCUpp1K62P4pp)

Эти двухфазные модели разработаны под два номинала напряжения питания переменного тока: 2-фазное, 400 В, 50—60 Гц, и 2-фазное, 440 В, 50—60 Гц, либо 2-фазное, 400 В, 60 Гц, и 2-фазное, 460 В, 60 Гц (для сертифицированной версии UL). Если подаваемое напряжение — это 2-фазное, 400 В, 50—60 Гц, или 2-фазное, 400 В, 60 Гц, подключайтесь к клеммам фаз L1 (0) и L2 (400), обозначенным на наклейке, расположенной над клеммной коробкой с тыльной стороны узла.

Если подаваемое напряжение — это 2-фазное, 440 В, 50—60 Гц, или 2-фазное, 460 В, 60 Гц, подключайтесь к клеммам фаз L1 (0) и L2 (440) в той же клеммной коробке.

8. Первый запуск и регулировка

ПРИМЕЧАНИЕ

ПОВРЕЖДЕНИЕ ГЕРМЕТИЗАЦИИ И КОМПРЕССОРА

- Узел охлаждения должен простоять в вертикальном положении в течение 8 часов, прежде чем будет выполнен его ввод в эксплуатацию (рис. F15).
- Несоблюдение этих инструкций может привести к повреждению оборудования.**

Если узел охлаждения перед монтажом находился не в надлежащем положении (рис. F15), выждите 8 часов, прежде чем подать электрический ток.

Если же положение было правильным, будет достаточно подождать 30 минут для накопления масла в компрессоре.

Сразу же включится вентилятор, с помощью которого осуществляется циркуляция воздуха внутри шкафа, что обеспечивает достижение однородной температуры во внутреннем пространстве.

Если эта температура выше порогового значения, запрограммированного на термостате управления, активируются компрессор и внешний вентилятор, запуская таким образом цикл охлаждения.

Цикл охлаждения заканчивается, когда внутренняя температура достигает нижнего предельного значения рабочей разности температур, которое имеет фиксированную величину 4 К. На заводе-изготовителе термостат запрограммирован на 35 °C / 95 °F. Для изменения настройки температуры необходим доступ к термостату, расположенному на лицевой поверхности узла охлаждения (для получения более подробной информации см. отдельное руководство по эксплуатации термостата).

С целью экономии электроэнергии и минимизации количества формирующегося конденсата не рекомендуются температуры ниже 30 °C / 86 °F.

9. Электронный термостат

9.1 Программирование уставок

ПРИМЕЧАНИЕ

ПОВРЕЖДЕНИЕ ВСЛЕДСТВИЕ НЕСАНКЦИОНИРОВАННОГО ПРОГРАММИРОВАНИЯ

- Компания Schneider Electric не будет нести ответственности в случае внесения клиентом изменений в запрограммированные параметры без получения разрешения в установленном порядке. **Несоблюдение этих инструкций может привести к повреждению оборудования.**

Выполните короткое нажатие кнопки P. Включится светодиодный индикатор SET (НАСТРОЙКА) и на дисплее отобразится запрограммированное значение уставки. Для изменения значения уставки воспользуйтесь кнопками UP (ВВЕРХ) для его увеличения или DOWN (ВНИЗ) для уменьшения. При однократном прикосновении эти кнопки изменяют значение на одну единицу, а при удержании в течение более 2 секунд происходит очень быстрое увеличение или уменьшение значения для достижения желаемого уровня. Если никакая кнопка не будет нажата в течение 5 секунд, дисплей выйдет из режима настройки и будет отображать значение температуры, измеренное с помощью зонда.

10. Техническое обслуживание

ОПАСНО!

ОПАСНОСТЬ ПОРАЖЕНИЯ ЭЛЕКТРИЧЕСКИМ ТОКОМ, ВЗРЫВА ИЛИ ВСПЫШКИ ДУГИ

- Прежде чем приступить к выполнению любых работ по техническому обслуживанию, отсоедините все источники электропитания от узла охлаждения. **Несоблюдение этих указаний может привести к смерти или серьезным травмам.**

ОПАСНО!

ОПАСНОСТЬ ПОРАЖЕНИЯ ЭЛЕКТРИЧЕСКИМ ТОКОМ, ВЗРЫВА ИЛИ ВСПЫШКИ ДУГИ

- Техническое обслуживание должно проводиться квалифицированным персоналом с применением оригинальных запасных частей.
- При выполнении технического обслуживания используйте соответствующие средства индивидуальной защиты (СИЗ).
- Некоторые трубы могут быть горячими и вызвать ожоги.
- После выполнения технического обслуживания очень важно проверить, чтобы заземляющий проводник крышки узла охлаждения оставался подключенным. **Несоблюдение этих указаний может привести к смерти или серьезным травмам.**

Процедуры установки

ПРИМЕЧАНИЕ

ПОВРЕЖДЕНИЕ ПОД ВОЗДЕЙСТВИЕМ КОРРОЗИИ И СЖАТОГО ВОЗДУХА

- При выполнении работ по очистке не используйте воспламеняющиеся и/или агрессивные химические реагенты.
- Для чистки применяйте только сжатый воздух с давлением не более 4 бар, как указано на рис. F12.

Несоблюдение этих инструкций может привести к повреждению оборудования.

Единственное, что требуется — это очистка внутренних компонентов (вентиляторов, теплообменников и фильтров) с периодическим контролем, как показано ниже:

Периодичность проведения работ

Проверьте и при необходимости очистите внешний теплообменник и фильтры	Каждые 6 месяцев
Проверьте эффективность удаления конденсата	Каждые 3 месяца
Проверьте вентиляторы: они не должны перегреваться и излишне вибрировать	Каждые 6 месяцев

11. Транспортировка с установленным узлом охлаждения

ПРИМЕЧАНИЕ

ПОВРЕЖДЕНИЕ В РЕЗУЛЬТАТЕ ВОЗДЕЙСТВИЯ ТЕМПЕРАТУРЫ, ВЛАЖНОСТИ, ПАДЕНИЯ И УДАРНЫХ НАГРУЗОК

- Не подвергайте узел воздействию температур выше 70 °C / 158 °F либо ниже -20 °C / -4 °F и/или воздействию относительной влажности выше 95%.
 - На время доставки применяйте надлежащую упаковку и не допускайте воздействия толчковых и ударных нагрузок.
- Несоблюдение этих инструкций может привести к повреждению оборудования.**

При выполнении транспортировки шкафа с установленным узлом охлаждения поместите его на поддон, размеры которого превосходят размеры узла в сборе. В ходе транспортировки узла охлаждения используйте в целях защиты его собственный контейнер.

При транспортировке избегайте ударов. Транспортировка шкафа должна осуществляться только в вертикальном положении. Выждите 30 минут, прежде чем подключить узел охлаждения, чтобы дать возможность маслу стечь в компрессор.

В процессе транспортировки не подвергайте узел охлаждения воздействию температур выше 70 °C / 158 °F либо ниже -20 °C / -4 °F и/или воздействию относительной влажности выше 95%.

12. Техническая информация

12.1 Принципы работы

Работа узла охлаждения основана на принципе сжатия пара в контуре охлаждения, который состоит из 5 компонентов: компрессора, испарителя, конденсатора, капиллярной трубки и осушающего фильтра (рис. F14).

- Компрессор представляет собой двигатель, который делает возможным движение и нагнетание хладагента.
- Испаритель позволяет охлаждающему воздуху циркулировать в электрическом шкафу.
- Конденсатор позволяет отводить наружу тепло, накопленное внутри электрического шкафа.
- Капиллярная трубка регулирует поток жидкого хладагента.
- Осушающий фильтр защищает контур охлаждения путем захвата из него загрязнений, кислоты и влаги.

Контур является герметичным, и охлаждающая жидкость циркулирует внутри него. В качестве хладагента применяется жидкость R134a, в которой не содержатся соединения хлора и которая не вредна для озонового слоя атмосферы.

Узел разделен на две секции, герметично изолированные друг от друга; при этом осуществляется обработка как атмосферного воздуха, так и воздуха, находящегося в шкафу, без их взаимодействия друг с другом.

Компрессор (CP) осуществляет сжатие хладагента и нагнетание его давления с повышением температуры. Подаваемый компрессором хладагент проходит в змеевик теплообменника, называемый конденсатором (C), где он охлаждается окружающим воздухом, переходя таким образом из газообразного состояния в жидкое. В жидком состоянии он проходит через капиллярную трубку (EXP) к выходу, где в результате воздействия более низкого давления он распыляется. Затем хладагент поступает в змеевик теплообменника, называемый испарителем (E), в котором происходит отбор тепла из воздуха в шкафу и переход хладагента из жидкого состояния в газообразное. Таким образом происходит охлаждение шкафа. Газ затем снова всасывается компрессором, и цикл повторяется, как уже описано выше.

12.2 Реле высокого давления и защитное термореле

Контур охлаждения снабжен реле высокого давления P (рис. F14), которое настроено на максимальное подаваемое давление в контуре охлаждения. При превышении порогового значения реле давления останавливает компрессор. Оно обладает функцией автоматического сброса. Вентиляторы и компрессор оборудуются защитными термореле, которые осуществляют автоматическое аварийное отключение узла в случае аномального перегрева.

12.3 Снятие с эксплуатации и утилизация

ПРИМЕЧАНИЕ

ОПАСНОСТЬ НАНЕСЕНИЯ ВРЕДА ОКРУЖАЮЩЕЙ СРЕДЕ

- В узле охлаждения используется хладагент R134a, а также небольшое количество смазочного масла.
 - Эти компоненты являются загрязняющими веществами; не допускайте их попадания в окружающую среду.
- Замена, ремонт и окончательная утилизация должны выполняться квалифицированным персоналом.
- Несоблюдение этих инструкций может привести к нанесению вреда окружающей среде.**

Когда цикл эксплуатации/производства подходит к концу, необходимо выполнить следующие действия:

- слить хладагент, который находится в системе охлаждения;
- слить масло из компрессора;

слив хладагента и масла должен производиться подготовленным персоналом со средствами, необходимыми для сбора масла и газов, так чтобы они не попали в окружающую среду; выполните разборку и отделите внутренние узлы для выполнения отдельного сбора материалов для переработки (сталь, медь, алюминий, пластик и т. д.).

Во всех случаях следует принимать во внимание нормативные требования, действующие в стране эксплуатации оборудования.

ПРИМЕЧАНИЕ

Аккуратно храните документацию в сухом месте.

Поиск и устранение неисправностей

Нештатная ситуация	Условия	Причины	Действия по устранению
Отсутствие охлаждения	Внутренний вентилятор работает, вентилятор охлаждения и компрессор не работают	Температура корпуса ниже установленной в термостате управления	Это не является неисправностью узла охлаждения. Для проверки работоспособности устанавливайте термостат на более низкое значение до тех пор, пока не запустится компрессор и внутренний вентилятор, затем снова установить первоначальное значение.
		Неисправен регулируемый термостат	Заменить регулируемый термостат
	Все компоненты не работают	Отсутствует электропитание узла	Это не является неисправностью узла охлаждения. - Проверить надежность подключения кабеля электропитания к клеммам - Проверить, что двери закрыты и выключатели в замкнутом состоянии
			Вызвать специализированного технического работника или позвонить в службу технической поддержки Schneider Electric
	Внутренний и внешний компрессор, вентилятор работают	Отсутствие охладителя в узле охлаждения	Вызвать специализированного технического работника или позвонить в службу технической поддержки Schneider Electric
		Механическая поломка компрессора	Заменить электрический конденсатор внутреннего вентилятора
	Внешний компрессор и вентилятор работают, внутренний вентилятор не работает	Неисправен электрический конденсатор внутреннего вентилятора	Заменить внутренний вентилятор
		Неисправен внутренний вентилятор	Заменить электрический конденсатор
	Внутренний и внешний вентилятор работают, компрессор не работает	Защита компрессора по току неисправна (снаружи компрессора, если имеется)	Заменить защиту компрессора по току (если имеется)
			Заменить реле или резистор с положительным ТКС пускателя компрессора
Электрический конденсатор пускателя компрессора неисправен (при наличии)		Заменить электрический конденсатор пускателя компрессора (при наличии)	
Двигатель внутреннего компрессора неисправен		Вызвать специализированного технического работника или позвонить в службу технической поддержки Schneider Electric	
Неисправность реле высокого давления		Вызвать специализированного технического работника или позвонить в службу технической поддержки Schneider Electric	
Неисправность контактора компрессора		Вызвать специализированного технического работника или позвонить в службу технической поддержки Schneider Electric	
Недостаточное охлаждение	Внутренний и внешний вентилятор работают, компрессор работает в непрерывном режиме	Характеристики узла охлаждения не позволяют ему справиться с количеством тепла, рассеянным в кожухе	Заменить узел охлаждения на более мощный
		Отверстия для впуска и выпуска воздуха загрязнены или заблокированы	Проверить, что отверстия для впуска и выпуска воздуха полностью доступны и открыты
	Внутренний вентилятор работает, внешний вентилятор и компрессор работают в прерывистом режиме	Недостаточная загрузка газа в узле охлаждения	Вызвать специализированного технического работника или позвонить в службу технической поддержки Schneider Electric
		Реле высокого давления активировано: - Окружающая температура выше максимального рабочего предела - Змеевик теплообменника (конденсатор) загрязнился или заблокирован	- Проветрить зону, в которой находится корпус до более низкой температуры окружающей среды - Очистить теплообменник сжатым воздухом
Внутренний и внешний вентилятор работают, компрессор работает в прерывистом режиме	Активирована внутренняя тепловая защита компрессора: - Окружающая температура выше максимального рабочего предела - Змеевик теплообменника (конденсатор) загрязнен или заблокирован	- Проветрить зону, в которой находится корпус до более низкой температуры окружающей среды - Очистить теплообменник сжатым воздухом	
	Избыточное образование водяного конденсата	Открыта дверь корпуса	Это не является неисправностью узла охлаждения. Закройте дверь корпуса или отключите узел охлаждения
Дверь корпуса закрыта		Корпус с уровнем защиты ниже IP54	Это не является неисправностью узла охлаждения. Герметизировать отверстия корпуса, например, отверстия для доступа к кабелям
		Некачественное выполнение соединения корпуса/узла охлаждения	Проверить уплотнения и при необходимости обновить
		Очень низкая уставка температуры на термостате	Увеличить уставку температуры на термостате
		Устройство конденсации не работает, или его заклинило	Осушить конденсатор и проверить, что трубки не заблокированы

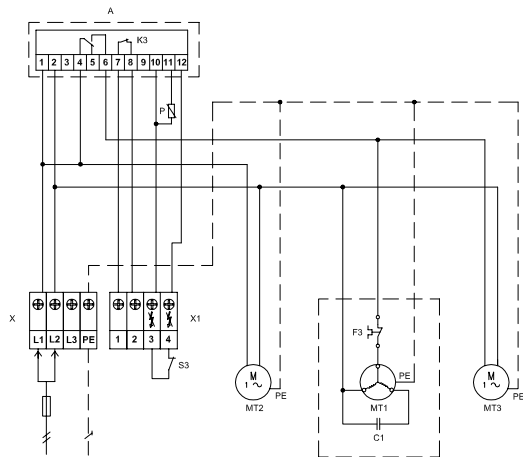
Wiring diagram / Schéma électrique / Schema elettrico / Anschlusschema / Esquema eléctrico / 接线图 / Монтажная схема электропроводки

	EN	FR	IT	DE
A	electronic control	contrôle électronique	controllo elettronico	Elektronische Steuerung
C1	compressor starting capacitor	condensateur mise en route compresseur	condensatore di avviamento compressore	Betriebskondensator Kompressor
C2	evaporator fan capacitor	condensateur ventilateur évaporateur	condensatore ventilatore evaporatore	Kompressor Verdampferventilator
C3	condenser fan capacitor	condensateur ventilateur condenseur	condensatore ventilatore condensatore	Kompressor Verflüssigerventilator
F2	pressostat	pressostat	pressostato	Pressostat
F3	thermal protection	protection thermique	protezione termica	Überhitzschutz
K1	starting relay	relais de mise en route	relè di partenza	Startrelais
K2	contactor	contacteur	contattore	Schalterschütz
K3	alarm relay	relais alarme	relè de allarme	Alarmrelais
MT1	compressor	compresseur	compressore	Kompressor
MT2	evaporator fan	ventilateur évaporateur	ventilatore evaporatore	Verdampferventilator
MT3	condenser fan	ventilateur condenseur	ventilatore condensatore	Verflüssigerventilator
P	NTC probe	sonde NTC	sonda NTC	Sonde NTC
S3	digital input for external alarm	entrée digitale pour l'alarme externe	ingresso digitale per allarme esterno	Digitaleingang für externen Alarm
T	autotransformer	autotransformateur	autotrasformatore	Spartransformator
X	terminal block	bornier	morsettiera	Klemmbrett
X1	electronic control terminal block	bornier contrôle électronique	morsettiera controllo elettronico	Elektronische Steuerung Klemmbrett
X2	internal terminal block	bornier interne	morsettiera interna	interne Klemmbrett

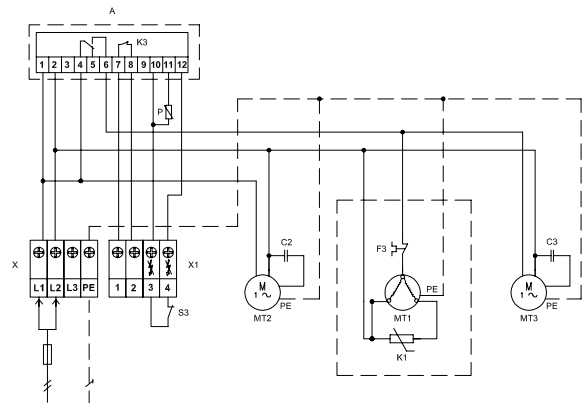
	ES	ZH	RU
A	control electrónico	电子控制	Электронное управление
C1	condensador arranque compresor	压缩机起动电容	Пусковой конденсатор компрессора
C2	condensador ventilador evaporador	蒸发器风扇电容	Конденсатор вентилятора испарителя
C3	condensador ventilador condensador	冷凝器风扇电容	Конденсатор вентилятора кондиционирования
F2	presostato	恒压器	Прессостат
F3	proteccion térmica	热保护	Теплозащита
K1	relé de arranque	起动继电器	Пусковое реле
K2	contactor	接触器	Контактор
K3	relé de alarma	报警继电器	Реле аварийной сигнализации
MT1	compresor	压缩机	Компрессор
MT2	ventilador del evaporador	蒸发器风扇	Вентилятор испарителя
MT3	ventilador del condensador	冷凝器风扇	Вентилятор конденсатора
P	sonda NTC	NTC 探头	Зонд NTC
S3	entrada digital para alarma externa	外部报警的数字输入	Цифровой вход для внешнего сигнала тревоги
T	autotransformador	自耦变压器	Автотрансформатор
X	regleta de bornes	端子块	Клеммная коробка
X1	regleta de bornes control electrónico	电子控制装置端子块	Клеммная плата электронного управления
X2	regleta de bornes interna	内部端子块	Внутренняя клеммная плата

Wiring diagram / Schéma électrique / Schema electrico / Anschlusschema / Esquema eléctrico / 接线图 / Монтажная схема электропроводки

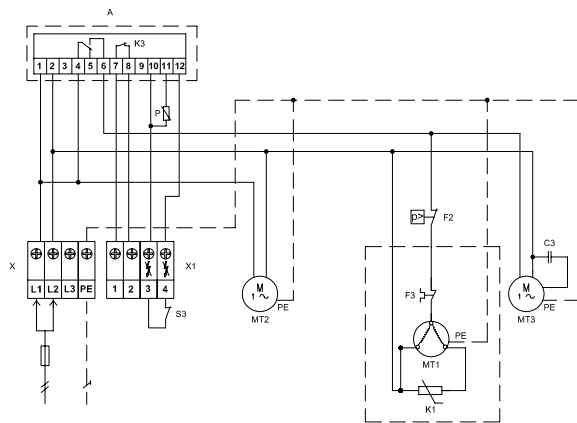
NSYCU300H



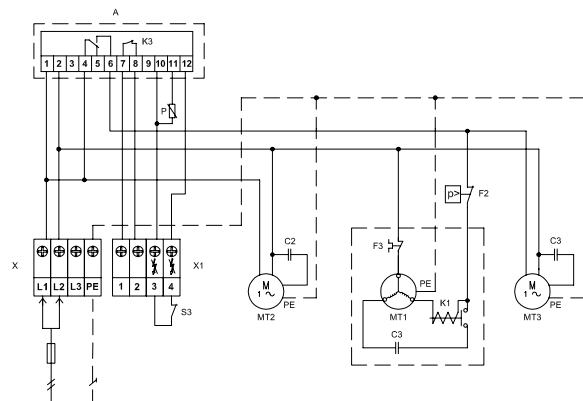
NSYCU..400..



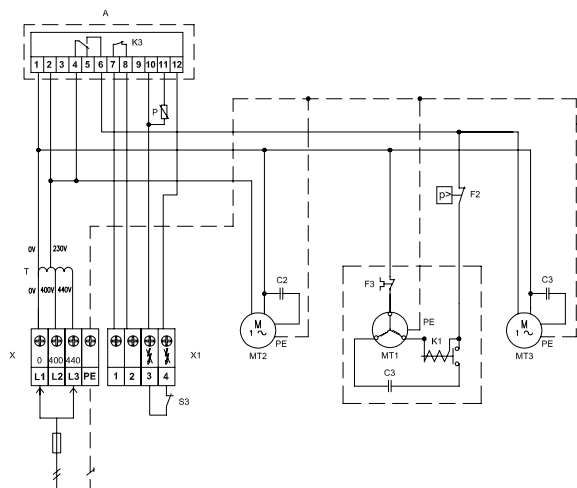
NSYCU..600.. - NSYCU..800..



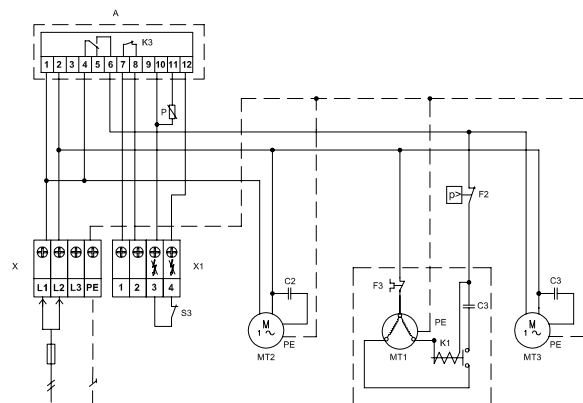
NSYCU..1K.. - NSYCU..800R.. - NSYCU..1K2R..



NSYCU..1K2P4

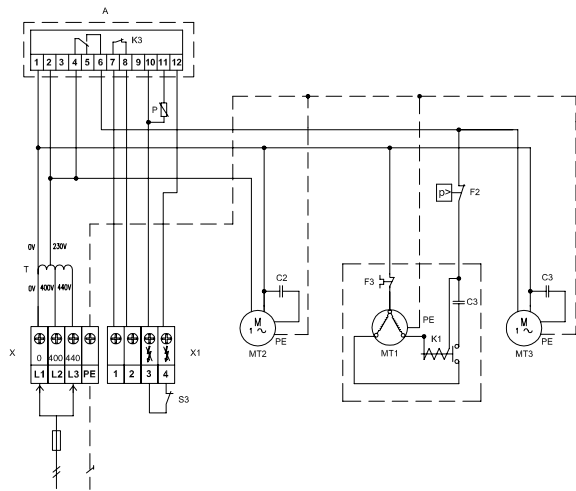


NSYCU..1K2..

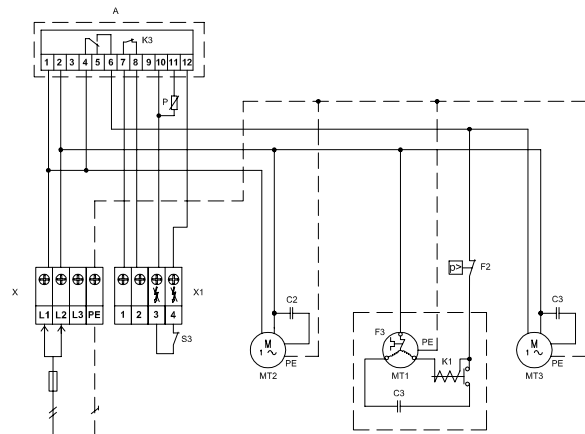


Wiring diagram / Schéma électrique / Schema electrico / Anschlusschema / Esquema eléctrico / 接线图 / Монтажная схема электропроводки

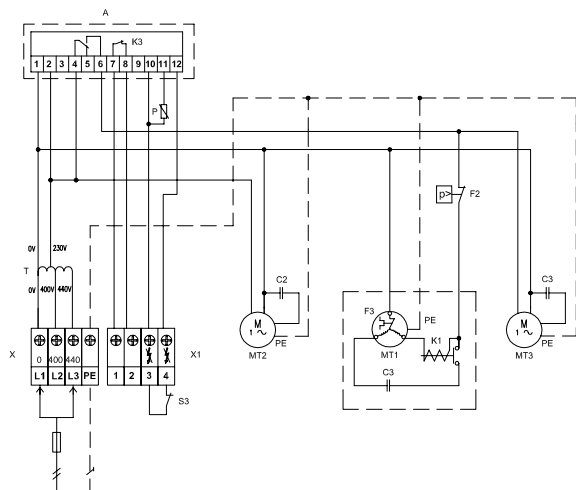
NSYCU..1K22P4..



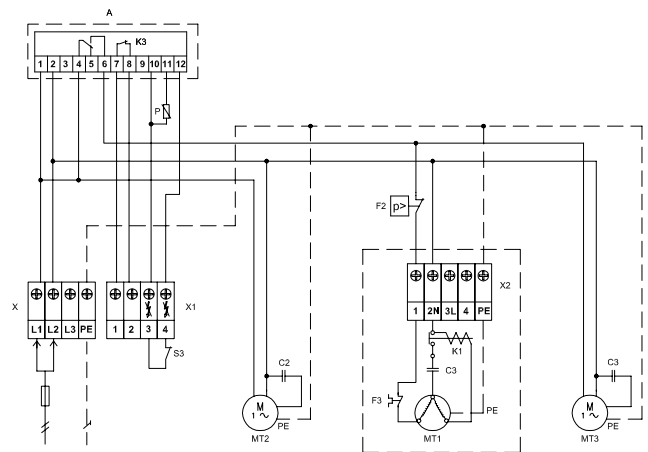
NSYCU..1K6.. – NSYCU..1K5R..



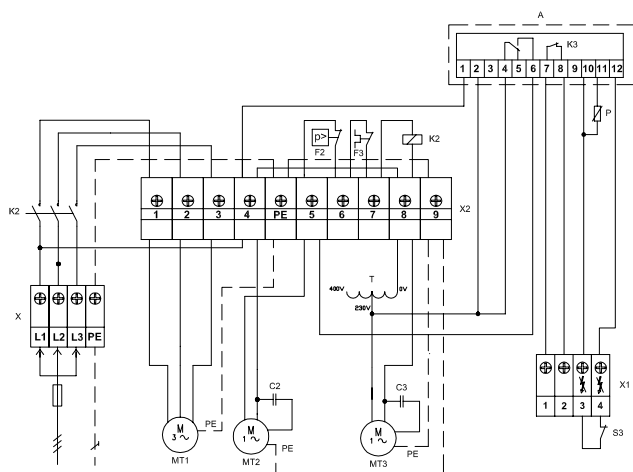
NSYCU..1K62P4..



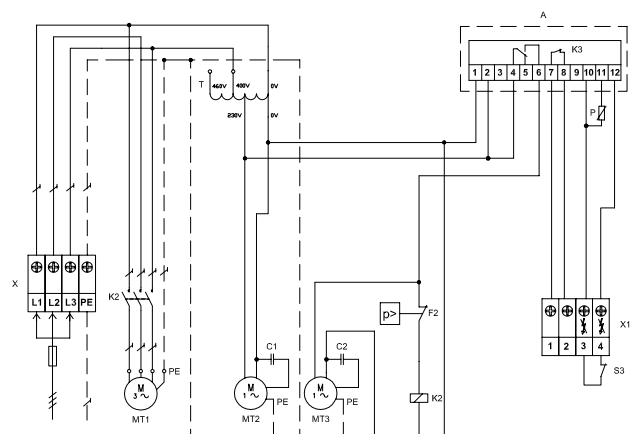
NSYCU..2K.. – NSYCU..2KR..



NSYCU..2K3P4 – NSYCU..2K3P4..

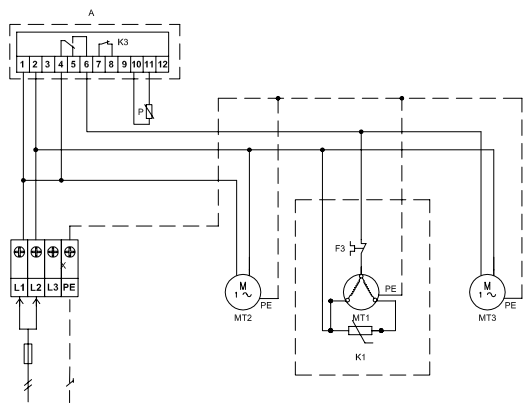


**NSYCU..3K3P4.. – NSYCU..4K3P4.. –
NSYCU..3K3P4R.. – NSYCU..4K3P4R..**



Wiring diagram / Schéma électrique / Schema elettrico / Anschlusschema / Esquema eléctrico / 接线图 / Монтажная схема электропроводки

NSYCU..400R..



Spare parts / Pièces détachées / Ricambi / Ersatzteile / Piezas de repuesto / 备件 / Запасные части

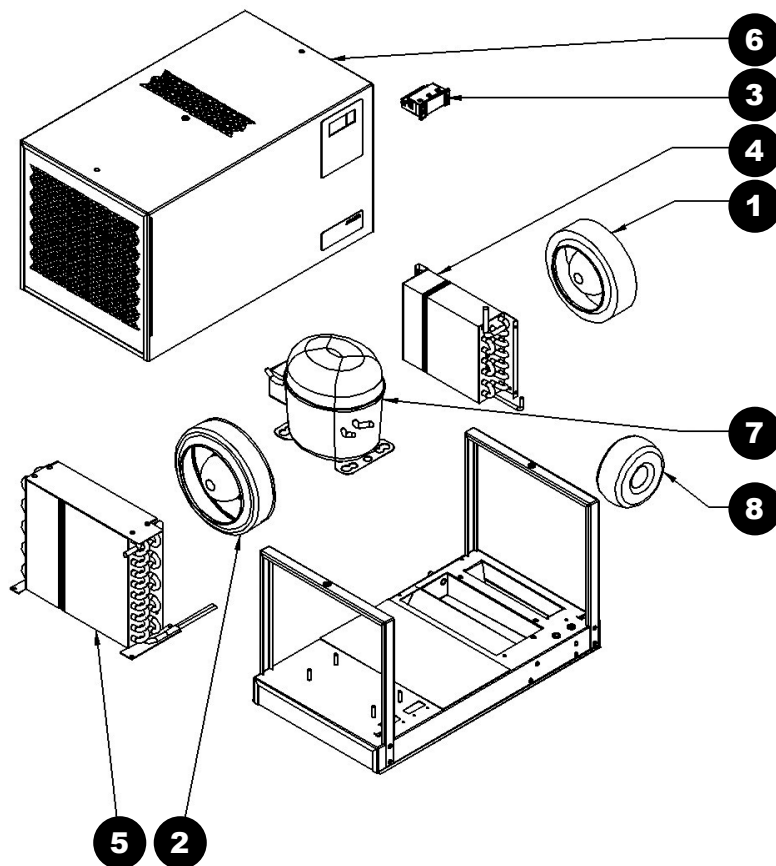
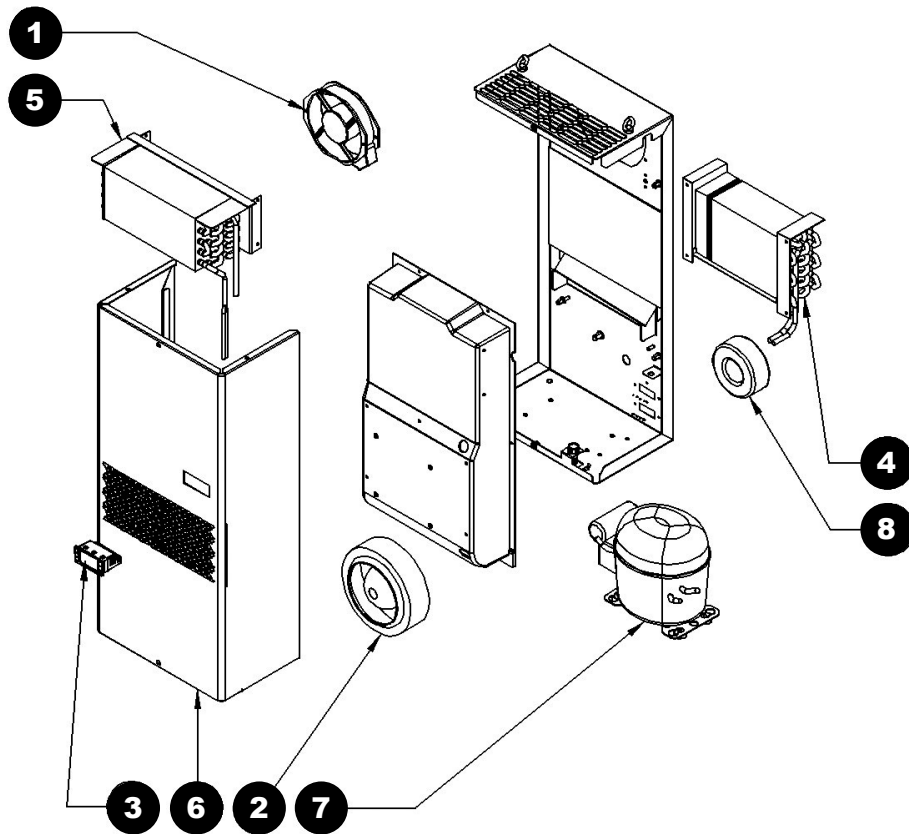
	EN	FR	IT	DE
1	Evaporator fan kit	Kit ventilateur évaporateur	Kit ventilatore evaporatore	Verdampferlüfter kit
2	Condenser fan kit	Kit ventilateur condenseur	Kit ventilatore condensatore	Verflüssigerlüfter kit
3	Electronic thermostat NSYCUSP0099	Thermostat électronique NSYCUSP0099	Termostato elettronico NSYCUSP0099	Elektronische thermostat NSYCUSP0099
4	Evaporator	Évaporateur	Evaporatore	Verdampfer
5	Condenser	Condenseur	Condensatore	Verflüssiger
6	Cover	Couverture	Coperto	Bedeckung
7	Compressor kit	Kit compresseur	Kit compressore	Kompressor-Kit
8	Autotransformer	Autotransformateur	Autotransformatore	Spartransformator
9	Mounting kit	Kit de montage	Kit di montaggio	Montagekit

	ES	ZH	RU
1	Kit ventilador evaporador	蒸发器风扇套件	Ремкомплект вентилятора испарителя
2	Kit ventilador condensador	冷凝器风扇套件	Ремкомплект вентилятора конденсатора
3	Termostato electrónico NSYCUSP0099	电子恒温器 NSYCUSP0099	Термостат с электронным управлением NSYCUSP0099
4	Evaporador	蒸发器	Испаритель
5	Condensador	冷凝器	Конденсатор
6	Cubierta	盖	Крышка
7	Kit compresor	压缩机套件	Ремкомплект компрессора
8	Autotransformador	自耦变压器	Автотрансформатор
9	Kit de montaje	安装套件	Монтажный комплект

EN	FR	IT	DE
When ordering the following informations are needed:	Lors de la commande, il faut toujours mentionner les informations suivantes :	In caso d'ordine le seguenti informazioni sono assolutamente necessarie:	Bei einer Bestellung bitte die folgenden Informationen unbedingt angeben:
Model	Modèle	Modello	Modell
Serial number	N° de série	N. di serie	Seriennummer
Date of production	Année de fabrication	Data di produzione	Herstellungsdatum
Requested parts code	N° de référence	Codice parti richieste	Kennziffern der gewünschten Teile

ES	ZH	RU
En caso de pedido de piezas de repuesto, siempre indicar los siguientes datos:	订购时, 需要下面的信息:	При заказе необходима следующая информация:
Modelo	型号	Модель
Nº de serie	序列号	Серийный номер
Fecha de fabricación	生产日期	Дата выпуска
Código de las piezas solicitadas	请求零件代码	Код необходимых деталей

Spare parts / Pièces détachées / Ricambi / Ersatzteile / Piezas de repuesto /
 备件 / Запасные части



WARRANTY

The manufacturer guarantees that the product is free from quality defects.

Further guarantees:

All product components, as of the date of purchase availability, when used in the following circumstances:

- 1) The cooling unit has not been used incorrectly, and no modifications or shocks occurred during use
- 2) With box or enclosure temperatures no greater or less than the temperatures indicated on the nameplate
- 2) In circuits or systems that do not call for greater refrigeration than that indicated on the nameplate
- 3) In environments with temperatures no greater or less than those indicated on the nameplate
- 4) In boxes or enclosures with at least a IP54 level of protection for roof units, or IP55 for side models
- 5) When the standards presented in the "Operation and Maintenance" manual that accompanies each product are fully respected.

This guarantee does not cover any damage caused to the product by:

Operation of the product in unsuitable environments, such as acidic or corrosive atmosphere.

For each component found to be defective during the warranty period, the manufacturer shall, at its complete discretion, repair and / or replace, on its own premises or that of an authorized company, without any obligation resulting from faulty components. Possible additional costs resulting from the replacement, shifting, and eventual installation will not be attributable to the manufacturer. Any maintenance activities, also in the warranty period, that are requested by clients on their own premise, will be billed at the current rates. Repaired or replaced products shall not alter the period of commencement or termination of the guarantee itself in any way. The manufacturer assumes no responsibility, other than for the repair or replacement of defective products, and the eventual delivery of the product will be carried out with freight collect. It is the duty of the customer, who assumes all responsibilities, to ensure proper grounding, installation, and power supply to the product according to existing standards. For any liability for damages caused by defective products, the existing legislative discipline applies, for which the manufacturer has the appropriate insurance policy to cover these circumstances. For the purposes of this law, it is hereby stated that the date of purchase availability of the product is the date shown on the nameplate of the product itself.

To benefit from the warranty rights and the corresponding product information, the buyer must be in possession of the sales receipt and the product serial number indicated on the nameplate. The nameplate is printed on a plastic support and ensures the lasting duration of the characters in particularly difficult locations and environments as well.

To send the product, it is necessary to put only one securely fastened cooling unit in a vertical position (Figure F15) per pallet with the corresponding product label.

ATTENTION: The warranty is automatically voided in the event of any unauthorized modification of the product.

GARANTIE

Le fabricant garantit que ce produit est exempt de vices de qualité.

Autres garanties :

Tous les composants du produit sont garantis à partir de la date d'achat dans les conditions d'utilisation suivantes :

- 1) Le climatiseur n'a pas été utilisé incorrectement et n'a subi ni modification ni choc au cours de son utilisation
- 2) La température de l'armoire n'a pas dépassé les limites supérieure et inférieure indiquées sur la plaque signalétique
- 2) Le produit a été utilisé dans des circuits ou des systèmes qui n'exigent pas de réfrigération supérieure à celle indiquée sur la plaque signalétique
- 3) Le produit a été utilisé dans des environnements dont la température n'a pas dépassé les limites indiquées sur la plaque signalétique
- 4) Le produit a été utilisé dans des armoires ou boîtiers de niveau de protection IP54 au minimum pour les unités montées sur toit ou IP55 au minimum pour les modèles latéraux
- 5) Les normes exposées dans le manuel d'exploitation et de maintenance qui accompagne chaque produit ont été rigoureusement et complètement respectées.

Cette garantie ne couvre pas les dommages causés par :

L'exploitation du produit dans des environnements inappropriés, notamment en atmosphère acide ou corrosive.

Pour chaque composant dont la défectuosité est avérée pendant la période de garantie, le fabricant s'engage à effectuer la réparation ou le remplacement nécessaire, à son propre choix, dans ses locaux ou ceux d'une société autorisée, mais sans aucune obligation résultant des composants défectueux. Les coûts supplémentaires que peuvent entraîner le remplacement, le déplacement et l'installation éventuel ne sont pas imputables au fabricant. Pendant la période de garantie, les activités de maintenance demandées par les clients sur leur propre site seront facturées aux tarifs en cours. Les réparations et remplacements de produits ne modifient en aucun cas le début ou la fin de la période de garantie. Le fabricant décline toute responsabilité autre que celle de réparer ou remplacer les produits défectueux et de les livrer en fret payable à destination. Il incombe au client, qui assume toutes les responsabilités, d'assurer au produit une mise à la terre, une installation et une alimentation correctes conformément aux normes existantes. Pour toute responsabilité vis-à-vis des dommages causés par des produits défectueux, la discipline légale existante s'applique, et le fabricant détient une police d'assurance couvrant ces circonstances. Dans le cadre de cette loi, il est par le présent texte établi que la date de mise à disposition du produit est celle indiquée sur la plaque signalétique du produit lui-même.

Pour bénéficier des recours de garantie et des informations produit correspondantes, l'acheteur doit être en possession du reçu du fournisseur et du numéro de série indiqué sur la plaque signalétique du produit. Cette plaque est imprimée sur un support en matière plastique de manière à assurer une visibilité durable des caractères, y compris dans les endroits et les environnement particulièrement difficiles.

Pour retourner le produit, il suffit de placer un seul climatiseur par palette, en position verticale et solidement attaché (Figure F15), avec l'étiquette produit correspondante.

ATTENTION : La garantie devient automatiquement nulle et non avenue en cas de modification non autorisée du produit.

GARANZIA

Il costruttore garantisce che il prodotto è privo di difetti di qualità.

Ulteriori garanzie:

Tutti i componenti del prodotto, a partire dalla data di acquisto, se utilizzati nelle seguenti circostanze:

- 1) Il condizionatore non è stato usato in modo non corretto e non ha subito modifiche o urti durante il funzionamento
- 2) A temperature della scatola o dell'armadio non superiori o inferiori alle temperature indicate sulla targhetta identificativa
- 2) In circuiti o sistemi che non richiedono un grado di refrigerazione superiore a quello indicato sulla targhetta identificativa
- 3) In ambienti a temperature non superiori o inferiori a quelle indicate sulla targhetta identificativa
- 4) In scatole o armadi con un grado di protezione almeno pari a IP54 per le unità montate in alto o IP55 per i modelli installati sul lato
- 5) Quando gli standard indicati nel manuale "Funzionamento e manutenzione" che accompagna ogni prodotto sono pienamente rispettati.

Questa garanzia non copre gli eventuali danni causati al prodotto da:

Impiego del prodotto in ambienti non adatti, come atmosfera ad alta acidità o corrosiva.

Ogni componente risultato difettoso durante il periodo di garanzia deve essere riparato e/o sostituito dal costruttore, a sua esclusiva discrezione, presso la propria sede o quella di una società autorizzata, senza alcuna obbligazione derivante da componenti guasti. Eventuali costi aggiuntivi derivanti dalla sostituzione, dallo spostamento e dall'eventuale installazione non saranno attribuibili al costruttore. Qualsiasi attività di manutenzione, anch'essa nel periodo di garanzia, richiesta dai clienti presso la propria sede, sarà fatturata alle tariffe correnti. I prodotti riparati o sostituiti non possono in alcun modo modificare il periodo di inizio o di fine della garanzia stessa. Il costruttore non si assume alcuna responsabilità, ad eccezione della riparazione o della sostituzione dei prodotti difettosi, e l'eventuale consegna del prodotto verrà eseguita in porto assegnato. È compito del cliente, che si assume la piena responsabilità in questo senso, garantire una messa a terra, un'installazione e un'alimentazione adeguate del prodotto in conformità agli standard esistenti. Per qualsiasi responsabilità legata a danni causati da prodotti difettosi, vale la normativa di legge vigente, per la quale il costruttore dispone della polizza assicurativa adeguata per coprire circostanze di questo tipo. Ai fini di questa legge, si dichiara che la data di disponibilità di acquisto del prodotto è la data indicata sulla targhetta identificativa del prodotto stesso.

Per poter beneficiare dei diritti di garanzia e delle relative informazioni sul prodotto, l'acquirente deve essere in possesso della ricevuta di acquisto e del numero di serie del prodotto riportato sulla targhetta identificativa. La targhetta identificativa è stampata su un supporto di plastica e garantisce la leggibilità dei caratteri anche in ubicazioni e ambienti difficili.

Per spedire il prodotto, è necessario collocare un solo condizionatore per pallet, in posizione verticale e saldamente assicurata (figura F15) con la descrizione prodotto corrispondente.

ATTENZIONE: la garanzia viene dichiarata automaticamente nulla in caso di modifiche non autorizzate del prodotto.

GARANTIE

Der Hersteller garantiert, dass das Gerät frei von Qualitätsmängeln ist.

Weitere Garantien:

Für alle Gerätekomponenten ab dem Zeitpunkt ihrer Kaufverfügbarkeit bei einer Verwendung unter folgenden Bedingungen:

- 1) Das Kühlgerät wurde ordnungsgemäß eingesetzt, bei seiner Verwendung wurden weder Änderungen vorgenommen noch wurde das Gerät Stößen oder Erschütterungen ausgesetzt.
- 2) Die Temperaturen im Schaltschrank bzw. Gerätegehäuse über- bzw. unterschreiten nicht die auf dem Typenschild angegebenen Temperaturen.
- 2) Einsatz in Kreisläufen bzw. Systemen, für die keine Kühlung erforderlich ist, die die Kenndaten auf dem Typenschild überschreitet.
- 3) Einsatz in Umgebungen mit Temperaturen, die die Kenndaten auf dem Typenschild nicht überschreiten.
- 4) Einsatz in Schaltschränken bzw. Gerätegehäusen, die mindestens der Schutzart IP54 für Geräte zur Dachmontage oder der Schutzart IP55 für Geräte zur Seitenmontage entsprechen.
- 5) Lückenlose Einhaltung der in der Betriebs- und Wartungsanleitung angeführten Standards. Diese Anleitung ist im Lieferumfang jedes Geräts enthalten.

Diese Garantie deckt keine Schäden am Gerät, die auf folgende Ursachen zurückzuführen sind:

Betrieb des Geräts in unsachgemäßen Umgebungen, z. B. in säurehaltigen oder korrosiven Atmosphären.

Für jede Komponente, die während der laufenden Garantiezeit als fehlerhaft erkannt wird, übernimmt der Hersteller nach eigenem Ermessen die Reparatur und/oder den Austausch der Komponente in den eigenen Räumlichkeiten oder in denjenigen eines autorisierten Unternehmens, ohne dass sich aus fehlerhaften Komponenten etwaige Verpflichtungen für den Hersteller ergeben. Alle gegebenenfalls beim Austausch, bei der Verlagerung und bei einer eventuellen Installation anfallenden Zusatzkosten sind nicht vom Hersteller zu tragen. Alle vom Kunden in den eigenen Räumlichkeiten beauftragten Wartungsarbeiten, auch während der Garantielaufzeit, werden zum geltenden Tarif in Rechnung gestellt. Die Reparatur oder der Austausch eines Geräts wirkt sich in keiner Weise auf Beginn oder Ende der Garantiezeit aus. Abgesehen von der Reparatur bzw. dem Austausch mangelhafter Geräte übernimmt der Hersteller keinerlei Verantwortung, die Frachtgebühr für die anschließende Zustellung des Geräts ist vom Empfänger zu tragen. Es unterliegt der Zuständigkeit des Kunden, der die alleinige Verantwortung trägt, eine ordnungsgemäße Erdung, Installation und Spannungsversorgung für das Gerät in Übereinstimmung mit den geltenden Standards sicherzustellen. Bei einer Haftung für durch mangelhafte Geräte verursachte Schäden gilt die jeweilige Gesetzgebung, für die der Hersteller über eine angemessene Versicherungspolice zur Deckung der gegebenen Umstände verfügt. Im Sinne dieser Bestimmung wird hiermit festgelegt, dass das auf dem Typenschild des Geräts angegebene Datum als Datum seiner Kaufverfügbarkeit gilt.

Um Anspruch auf die Garantierechte erheben und die entsprechenden Geräteinformationen nutzen zu können, muss der Käufer über den Verkaufsbeleg und die auf dem Typenschild vermerkte Seriennummer des Geräts verfügen. Das Typenschild ist auf eine Kunststoffunterlage gedruckt, um die Langlebigkeit der Zeichen selbst in besonders rauen Standorten und Umgebungen gewährleisten zu können.

Für den Versand des Geräts ist jeweils nur ein Kühlgerät in vertikaler Position (Abbildung F15) pro Palette mit entsprechender Gerätezeichnung sicher zu befestigen.

ACHTUNG: Bei nicht autorisierten Änderungen am Produkt wird die Garantie automatisch ungültig.

GARANTÍA

El fabricante garantiza que el producto está exento de defectos de Calidad.

Garantiza además :

Todos los componentes del producto, a partir de la fecha de puesta en venta, cuando es utilizado en las siguientes condiciones:

- 1) No se ha hecho uso indebido del climatizador, ni modificaciones ni choques durante la manipulación
- 2) Con temperaturas del cuadro o del armario no superiores y no inferiores a las temperaturas indicadas en la placa de características
- 2) En circuitos o sistemas que no requieran potencias de refrigeración superiores a la potencia indicada en la placa de características
- 3) En entornos con temperaturas no superiores o no inferiores a las indicadas en la placa de características
- 4) En cuadros o armarios con un índice de protección como mínimo IP54 (para climatizadores de techo) o IP55 (modelos laterales)
- 5) Cuando se respeten íntegramente las normas presentadas en el manual de "Uso y Mantenimiento" que acompaña cada producto.

Esta garantía no cubre eventuales daños causados al producto por:

Funcionamiento del producto en entornos no idóneos, como atmósfera ácida o corrosiva.

Para cada componente que resultara defectuoso, en el periodo de garantía, el fabricante procederá, a su indiscutible juicio, a la reparación y/o sustitución, en sus propios establecimientos o en empresa autorizada por ella, sin ningún adeudo de los componentes que resultaran defectuosos. Eventuales gastos adicionales derivantes de reemplazamiento, desplazamiento y eventual instalación no serán imputables al fabricante. Las actuaciones de mantenimiento, también en el periodo de garantía, solicitadas por el cliente en su domicilio, serán facturadas según las tarifas vigentes. Los productos reparados o sustituidos, no modifican de ninguna manera los tiempos de inicio o cese de la propia garantía. El fabricante no asume ninguna responsabilidad, a parte aquella de reparar o sustituir los productos que resultaran defectuosos y la eventual entrega del producto será efectuada con portes debidos. Es a cargo del cliente, que asume todas las responsabilidades, la correcta conexión a tierra, la instalación y la alimentación eléctrica del producto conforme a las normas vigentes. Para eventuales responsabilidades por daños causados por producto defectuoso se hace referencia a la disciplina legislativa vigente, para la cual, el fabricante goza de la correspondiente póliza de seguros. A los fines de la misma ley, se informa que la fecha de puesta en venta del producto es la fecha indicada en la placa de características del propio producto.

Para disfrutar del derecho de garantía y de la correspondiente información sobre el producto, es indispensable tener el documento de compra y el N° de Serie del producto indicado en la placa de características. La placa de características viene impresa sobre un soporte plástico y garantiza una larga permanencia de los caracteres también en sitios y entornos particularmente difíciles.

Para enviar el producto es necesario poner un sólo climatizador en posición vertical (figura F15) por palet bien sujeto con su correspondiente etiqueta de producto

ATENCIÓN: La garantía cesa automáticamente en caso de cualquier modificación ilícita del producto.

保证

制造商保证本产品无任何质量缺陷。

更多保证:

自购买之日起, 所有产品组件在以下环境中使用时:

- 1) 冷却装置未不当使用、未改装且使用中未受到冲击
- 2) 机柜或机箱温度未超过或低于铭牌上标示的温度
- 2) 回路或系统中需要的制冷水平未超过铭牌标示的水平
- 3) 所处环境的温度未超过或低于铭牌上标示的温度
- 4) 对于顶部安装型号, 机柜或机箱的保护等级至少达到 IP54 级, 侧面安装型号至少达到 IP55 级
- 5) 完全遵守每种产品随附的“操作和维护”手册中所述的标准。

本保证不适用于以下原因导致的任何产品损坏:

产品在不适合的环境中运行, 例如酸性或腐蚀性空气中。

对于在保修期内发现存在缺陷的任何组件, 制造商将完全按照自己的判断, 在自己或授权公司的场所进行修理和/或更换, 而对于故障组件所造成的后果不承担任何责任。更换、移动和最终安装可能产生的附加成本不应由制造商承担。在保修期内, 客户请求在其自己的场所进行的任何维护活动都将按照当前费率收取费用。修复或更换的产品不会以任何方式改变本保证的起始或终止日期。除了修理或更换存在缺陷的产品之外, 制造商将不承担任何责任, 该产品的最终交付将采用到付方式发货。客户有义务承担确保产品按照现有的标准正确接地、安装和通电的所有责任。对于存在缺陷的产品造成的任何损失, 应适用现行的法定处罚, 制造商已针对这些情况适当投保。按照此类法律, 此处所述的产品购买日期是指产品自身的铭牌上显示的日期。

为了从保证权利和相应的产品信息中受益, 买方必须拥有销售收据和铭牌上标示的产品序列号。铭牌印制在塑料支撑板上, 确保文字在特别恶劣的位置和环境中也能保留很长时间。

发送产品时, 需要将单件冷却装置牢靠地垂直固定在托盘上(图 F15)并随附相应的产品标签。

注意: 如果对产品进行任何未经授权的改装, 则保证自动失效。

ГАРАНТИЯ

Производитель гарантирует отсутствие дефектов качества изделия.

Гарантия распространяется на следующее:

Все компоненты изделия, которые доступны на дату закупки, при применении в следующих условиях работы:

- 1) Узел охлаждения эксплуатировался правильно, в ходе эксплуатации не вносились изменения в конструкцию, и изделие не подвергалось ударам.
- 2) При температуре шкафа или корпуса в пределах диапазона температур, указанного на паспортной табличке.
- 3) В контурах или системах, для которых не требуется большее охлаждение, чем указано на паспортной табличке
- 4) В шкафах или корпусах с уровнем защиты не ниже IP54 для узлов, устанавливаемых на крыше, или IP55 для моделей для бокового монтажа
- 5) При полном следовании стандартам, указанным в руководстве по эксплуатации и техническому обслуживанию, которое прилагается к каждому изделию.

Гарантия не покрывает любое повреждение, причиненное изделию при:

работе изделия в неподходящих условиях окружающей среды, таких как кислотная или коррозионная атмосфера.

Для каждого компонента, признанного дефектным в гарантийный период, изготовитель по своему усмотрению обязуется осуществлять ремонт и/или замену на своей собственной территории или с привлечением уполномоченной компании без каких-либо обязательств, возникших вследствие неисправности компонентов. Возможные дополнительные расходы, возникшие вследствие замены, перевозки и окончательного монтажа изделия, не должны относиться на счет изготовителя. Любые действия по техническому обслуживанию, выполняемые в гарантийный период по требованию клиентов на их территории, будут оплачиваться согласно действующим расценкам. Факт ремонта или замены изделия не является основанием для изменения периода срока действия гарантии (ее начала или окончания). Помимо ремонта или замены неисправных изделий, производитель иной ответственности не несет, а окончательная доставка изделия будет выполняться на условии оплаты фрахта грузополучателем в порту назначения. С учетом всех обязательств заказчик должен обеспечить правильное заземление, монтаж и подачу электропитания на изделие в соответствии с действующими стандартами. В случае наступления какой-либо ответственности за повреждения, вызванные дефектными изделиями, применяется действующее законодательство, в соответствии с которым изготовитель имеет необходимую страховую политику для покрытия расходов в такой ситуации. В целях исполнения данного закона настоящим заявляем, что датой доступности изделия для приобретения по заказу является дата, указанная на паспортной табличке самого изделия.

Чтобы воспользоваться своими правами по гарантии и получить соответствующую информацию об изделии, покупатель должен располагать накладной на отпуск изделия и серийным номером изделия, указанным на паспортной табличке. Паспортная табличка печатается на пластиковой основе и обеспечивает продолжительную сохранность данных, в том числе в условиях жесткой эксплуатации и неблагоприятной окружающей среды.

Для отправки изделия необходимо установить надежно закрепленный узел охлаждения в вертикальное положение, (Рисунок F15), по одному узлу на каждую палету, и снабдить отгружаемое изделие соответствующим ярлыком.

ВНИМАНИЕ! В случае внесения любых неразрешенных изменений в изделие гарантия автоматически аннулируется.

Schneider Electric Industries SAS

35, rue Joseph Monier
CS30323
92506 Rueil-Malmaison Cedex
France

www.schneider-electric.com



Printed on recycled paper.

Designed by: Schneider Electric
Printed by:

Уполномоченный
поставщик в РФ:
АО «Шнейдер Электрик»
Адрес:
127018, г. Москва, ул.
Двинцев, д.12, корп.1,
тел. +7 (495)777 99 88,
факс: +7 (495)777 99 94, 8-800-200-6446
www.schneider-electric.ru

