

# Erste Schritte Mit Altivar Process ATV600



EAV6325504

## 1 Handbücher herunterladen

Sie müssen über detaillierte Informationen verfügen, um die Installation und Inbetriebnahme durchführen zu können. Diese Informationen finden Sie in den folgenden Handbüchern, die Sie unter [www.se.com](http://www.se.com) herunterladen oder über den QR-Code auf der Vorderseite des Umrichters scannen können.

- Das Installationshandbuch (EAV64306)
- Das Programmierhandbuch (EAV64321)



Überprüfen Sie die wichtigsten Punkte Ihrer Installation, die durch dieses Symbol gekennzeichnet sind.



Sie können sich unser Video anschauen



Das Handbuch Erste Schritte ersetzt nicht die Handbücher Installation und Programmierung.

## ⚡ ⚠ GEFAHR

### GEFAHR VON STROMSCHLÄGEN, EXPLOSIONEN ODER LICHTBÖGEN

Nur entsprechend geschulte Personen, die den Inhalt dieses Handbuchs und alle anderen relevanten Produktunterlagen kennen und verstehen und die eine Sicherheitsschulung erhalten haben, um die damit verbundenen Gefahren zu erkennen und zu vermeiden, sind berechtigt, an und mit diesem Umrichtersystem zu arbeiten. Installation, Einstellungen, Reparatur und Wartung müssen von qualifiziertem Personal durchgeführt werden.

- Der Systemintegrator ist für die Einhaltung aller lokalen und nationalen Elektrovorschriften sowie aller anderen anwendbaren Vorschriften in Bezug auf die Erdung aller Geräte verantwortlich.
- Viele Komponenten des Produkts, einschließlich der Leiterplatten, werden mit Netzspannung betrieben.
- Verwenden Sie nur ordnungsgemäß bemessene, elektrisch isolierte Werkzeuge und Messgeräte.
- Berühren Sie keine nicht abgeschirmten Komponenten oder Anschlüsse, an denen Spannung anliegt.
- Motoren können Spannung erzeugen, wenn die Welle gedreht wird. Blockieren Sie vor allen Arbeiten am Umrichtersystem die Motorwelle, um eine Rotation zu verhindern.
- Wechsellspannung kann Spannung auf ungenutzte Leiter im Motorkabel übertragen. Isolieren Sie beide Enden der nicht verwendeten Leiter des Motorkabels.
- Schließen Sie die Klemmen und Kondensatoren des DC-Busses oder die Klemmen des Bremswiderstandes nicht kurz.
- Bevor Sie Arbeiten am Umrichtersystem durchführen:
  - Trennen Sie die gesamte Stromversorgung, einschließlich eines eventuell vorhandenen externen Steuerungsstroms. Berücksichtigen Sie, dass der Schutzschalter oder Hauptschalter nicht alle Stromkreise abschaltet.
  - Bringen Sie an allen Stromschaltern, die mit dem Umrichtersystem in Verbindung stehen, einen Aufkleber mit der Aufschrift **Nicht einschalten** an.
  - Verriegeln Sie alle Stromschalter in der offenen Position.
  - Warten Sie 15 Minuten, damit sich die DC-Bus-Kondensatoren entladen können.
  - Befolgen Sie die Anweisungen im Kapitel „Überprüfung der Spannungsfreiheit“ im Installationshandbuch des Produkts.
- Bevor Sie Spannung an das Umrichtersystem anlegen:
  - Vergewissern Sie sich, dass die Arbeiten abgeschlossen sind und dass von der gesamten Installation keine Gefahr ausgehen kann.
  - Wenn die Netzeingangsklemmen und die Motorausgangsklemmen geerdet und kurzgeschlossen sind, entfernen Sie die Erdung und die Kurzschlüsse an den Netzeingangs- und Motorausgangsklemmen.
  - Überprüfen Sie die ordnungsgemäße Erdung aller Geräte.
  - Überprüfen Sie, ob alle Schutzvorrichtungen wie Abdeckungen, Türen, Gitter installiert und/oder geschlossen sind.

**Nichtbeachtung dieser Anweisung führt zu tödlichen oder schweren Verletzungen.**

Elektrische Geräte sollten nur von qualifiziertem Personal installiert, betrieben und gewartet werden. Schneider Electric übernimmt keine Verantwortung für Folgen, die sich aus der Verwendung dieses Produkts ergeben.

## 2 Überprüfung der Lieferung des Antriebs

Packen Sie den Umrichter aus und vergewissern Sie sich, dass dieser nicht beschädigt worden ist. Beschädigte Produkte oder Zubehörteile können einen elektrischen Schlag oder einen unvorhergesehenen Gerätebetrieb verursachen.

### ⚡ ⚠ GEFAHR

#### GEFAHR VON STROMSCHLÄGEN, EXPLOSIONEN ODER LICHTBÖGEN

Verwenden Sie keine beschädigten Produkte oder Zubehörteile. **Nichtbeachtung dieser Anweisung führt zu tödlichen oder schweren Verletzungen.**

Wenden Sie sich an Ihr lokales Schneider Electric Verkaufsbüro, wenn Sie irgendeinen Schaden feststellen.

Überprüfen Sie die Kompatibilität zwischen Ihrem Umrichter und Ihrer Anwendung mit unserer

Produktauswahl



## 3 Überprüfung des Netzanschlusses Kompatibilität mit dem Umrichter

3-Phasen-Versorgungsnetz: \_\_\_\_\_ V~

Netzspannung des Antriebs: \_\_\_\_\_ V~

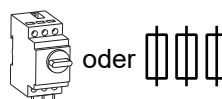
ATV.....M3 = 200/240 V~      ATV.....N4• = 380/480 V~

ATV.....S6• = 600 V~      ATV.....Y6 = 500/690 V~

Überprüfen Sie die Qualität des Versorgungsnetzes (Oberwellen, Spannung...).



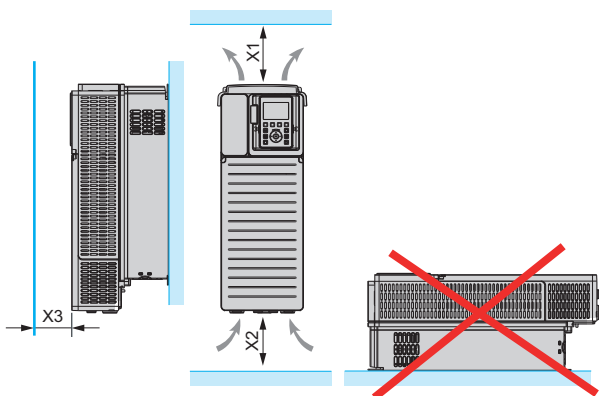
## 4 Überprüfung der vorgelagerten Schutzvorrichtung



- Für IEC im ATV600 Catalog [Z XKATV600PROZESS](#)

- oder
- Für die UL-Sicherungscharakteristik, mit beigefügtem SCCR-Anhan [EAV64300](#).

## 5 Vertikaler Einbau des Umrichters

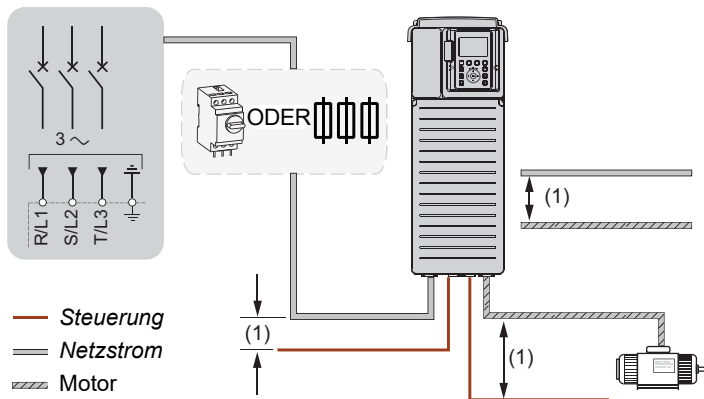


Umrichter	X1	X2	X3
ATV630U07●...ATV630D90N4●, ATV630U22S6X...ATV630D15S6X,  ATV630●●●S6, ATV630●●●Y6,  ATV650●●●●●●	≥ 100 mm (3,94 in.)	≥ 100 mm (3,94 in.)	≥ 10 mm (0,39 in.)
ATV630D55M3...ATV630D75M3, ATV630C11N4●...ATV630C16N4●	≥ 250 mm (9,84 in.)	≥ 250 mm (9,84 in.)	≥ 100 mm (3,94 in.)
ATV630C22N4●...ATV630C31N4●	≥ 200 mm (7,87 in.)	≥ 150 mm (5,91 in.)	≥ 10 mm (0,39 in.)

Siehe thermische Bedingungen im Installationshandbuch ([EAV64306](#)).

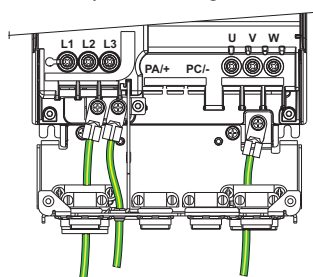
## 6 Verbinden des Umrichters: Erdung und Strom

- Schließen Sie die Erdungskabel an .
- Schließen Sie den Umrichter an das Stromnetz an (R/L1, S/L2, T/L3).
- Schließen Sie den Umrichter an den Motor an (U/T1, V/T2, W/T3).
- Achten Sie auf einen Mindestabstand zwischen den Kabeln "Control" und "Power".

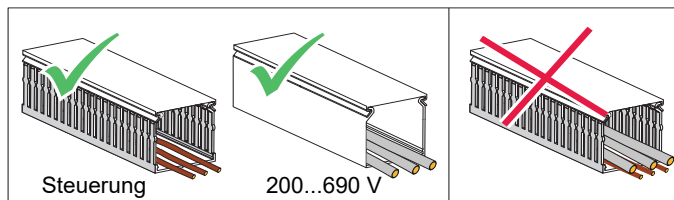


(1) Definiert in *Practical Installation guidelines* (Praktische Installationsrichtlinien) ([deg999en](#)).

Beispiel für Baugröße 3



Siehe andere Baugröße im Kapitel *Wiring the Power Part* (Verdrahtung des Stromteils) im Installationshandbuch ([EAV64306](#))



Für weitere Informationen laden Sie bitte das Whitepaper *An Improved Approach for Connecting VSD and Electric Motors* ([998-2095-10-17-13AR0\\_EN](#)).

- Beachten Sie die Anweisungen zum Anzugsdrehmoment auf dem Typenschild

Aktivar 630	
ATV630U40N4	
4kW - SHP	
V1.0 630	
	Input
U (V-L)	380-480 VΔ
F (Hz)	50/60
I (A)	7,8 max.
	Output
U (V-L)	0-380-480 VΔ
F (Hz)	0-500
I (A)	8,3
HP	30CV
IP21	

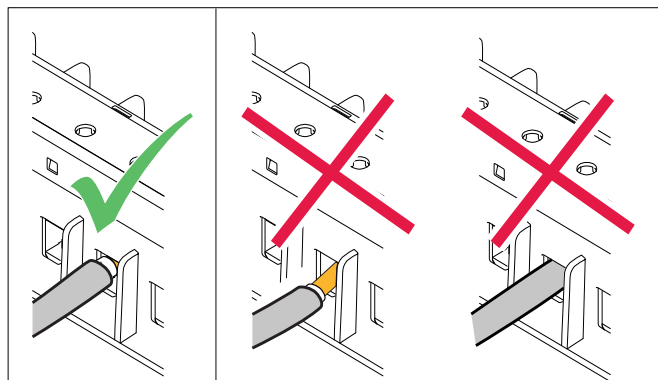
xx.x lb.in xx.x N.m



xx.x lb.in xx.x N.m

Abisolierlängen und Verkabelung

Beachten Sie die Anweisungen im Installationshandbuch ([EAV64306](#)).



**GEFAHR**

**GEFAHR VON STROMSCHLÄGEN, EXPLOSIONEN ODER LICHTBÖGEN**

Die Kabelquerschnitte und Anzugsdrehmomente müssen den Angaben im Installationshandbuch entsprechen.

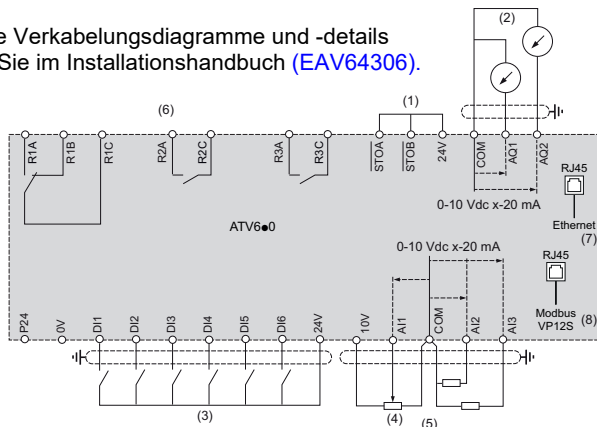
**Nichtbeachtung dieser Anweisung führt zu tödlichen oder schweren Verletzungen.**

## 7 Verbinden des Umrichters: Steuerung

### Verdrahtungsbeispiel

- Für die Referenzfrequenz, verbinden Sie **AI1, 10V** und **COM** mit einem Potentiometer 1...10 kΩ (z. B. SZ1RV1002)
- Schließen Sie den Befehl **DI1** an **24 V** an  
**DI1** =vorwärts (Steuerbefehl 2-Draht – Werkseinstellung)

Weitere Verkabelungsdiagramme und -details finden Sie im Installationshandbuch ([EAV64306](#)).



- STO Safe Torque Off, (Sicher abgeschaltetes Moment), (2) Analoge Ausgänge, (3) Digitale Eingänge
- Referenzpotentiometer 1...10 kΩ (z. B. SZ1RV1002), (5) Analoge Eingänge,
- Relaisausgänge, (7) Kabelspezifikation: min. Cat 5e, verdilltes Paar, 8 x 0,25 mm<sup>2</sup> (AWG 22), max. Länge 100 m (328 ft),
- Siehe Katalog [Z XKATV600PROZESS](#) für Kabelreferenzen

Vergewissern Sie sich, dass der Schalter auf Standardposition = SRC-Modus (Rechte Position) steht.

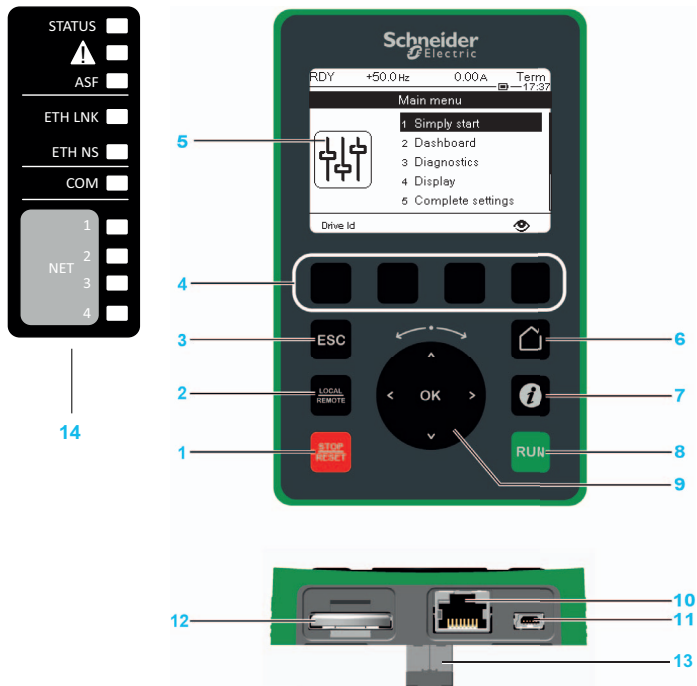


Senke (SK) – Senke Extern (EXT) – Quelle (SRC)

Die Position QUELLE (SRC) wird für SPS-Ausgänge mit PNP-Transistoren verwendet.

Beachten Sie die Anweisungen im Installationshandbuch ([EAV64306](#)).

## 8 LEDs und Grafik-Display-Terminal



- Eine detaillierte Beschreibung der LEDs finden Sie im Abschnitt *Description of the Product Front LEDs* (Beschreibung der Produktfront-LEDs) des Programmierhandbuchs ([EAV64321](#)).

### HINWEIS

#### FALSCHES SPANNUNG

Versorgen Sie nur die digitalen Eingänge mit 24 V DC.

Bei Nichtbefolgung dieser Anweisungen besteht die Gefahr von Geräteschäden.

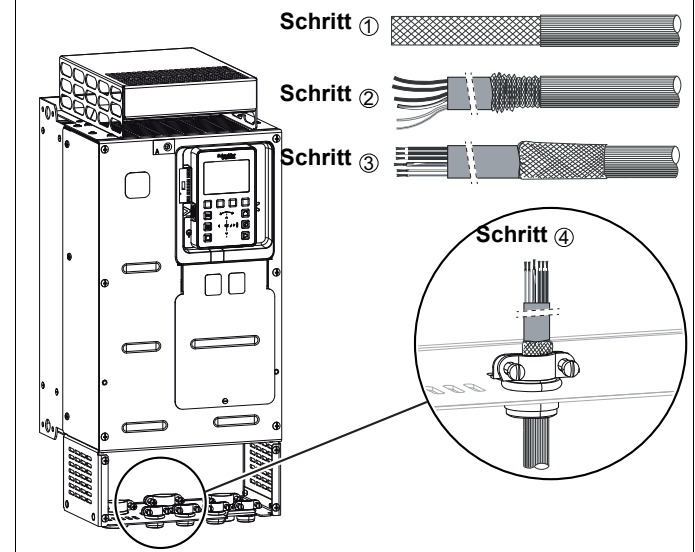
#### Anzugsdrehmoment und Schraubendreherart

0.5 N.m  
4.4. lb.in



Kabelquerschnitt des Relaisausgangs		Kabelquerschnitt anderer Steuerleitungen	
Mindestwert	Höchstwert	Mindestwert	Höchstwert
mm <sup>2</sup> (AWG)	mm <sup>2</sup> (AWG)	mm <sup>2</sup> (AWG)	mm <sup>2</sup> (AWG)
0,75 (18)	1,5 (16)	0,5 (20)	1,5 (16)

#### Abschirmungsverbindung zur Erde: DI-Beispiel



- STOP/RESET: Befehl stoppen/einen Fehler-Reset durchführen.
- LOCAL/REMOTE: wird verwendet, um zwischen Lokal- und Remotesteuerung des Umrichters zu wechseln.
- ESC: zum Verlassen eines Menüs/Parameters oder zum Löschen des aktuell angezeigten Wertes, um zum vorherigen Wert im Speicher zurückzukehren.
- F1 bis F4: Funktionstasten für den Zugriff auf Umrichter ID, QR-Code, Schnellansicht und Untermenüs.
- Grafik-Display.
- Home: wird verwendet, um direkt auf die Startseite zuzugreifen.
- Informationen: um weitere Informationen über Parameter zu erhalten.
- RUN: führt die Funktion aus, vorausgesetzt, sie wurde konfiguriert.
- Touch wheel/OK: dient zum Speichern des aktuellen Wertes oder zum Aufrufen des ausgewählten Menüs/Parameters. Mit dem Touch Wheel können Sie schnell durch die Menüs navigieren. Die Pfeile nach oben/unten dienen der präzisen Auswahl, die Pfeile nach rechts/links der Auswahl von Ziffern bei der Einstellung eines numerischen Wertes eines Parameters.
- RJ45 Modbus serieller Anschluss: wird verwendet, um das Grafik-Display-Terminal mit dem Umrichter zu verbinden. Diese Verbindung erfordert spezielle Kabel, die separat bestellt werden müssen, siehe Katalog ([Z XKATV600PROZESS](#)).
- Mini-USB-Anschluss: wird verwendet, um das Graphik-Display-Terminal an einen Computer anzuschließen.
- Batterie (10 Jahre Nutzungsdauer. Typ: CR2032).
- RJ45-Stecker zum Aufstecken auf den Umrichter oder auf das Türmontageset.

## 9 [Schnellstart]

- Vergewissern Sie sich, dass der digitale Eingang nicht aktiv ist (**DI1** offen, siehe den Schritt **7** Verdrahtungsdiagramm).
- Schalten Sie den Umrichter ein.
- Falls gewünscht, stellen Sie Datum, Uhrzeit und Sprache ein.

## 10 Motorparameter für Asynchronmotor einstellen

HINWEIS: Für andere Motortypen lesen Sie bitte das Programmierhandbuch ([EAV64321](#)).

Sehen Sie auf dem Typenschild des Motors nach, um Folgendes einzustellen:

Menü	Parameter	Werkseinstellung		Kunde Einstellung
		ATV●●●●●M3 ATV●●●●●N4●● ATV●●●●●Y6	ATV●●●●●S6●	
[Schnellstart]	[Standard Motorfreq] <i>b F r</i> : Standard-Motorfrequenz	[50 Hz IEC] <i>5 0</i> (Hz)	[60 Hz IEC] <i>6 0</i> (Hz)	
	[Motor Nennleistung] <i>n P r</i> : Motornennleistung auf dem Typenschild des Motors	Umrichterleistung (kW)	Umrichterleistung (HP)	
	[Motor Nennspannung] <i>u n S</i> : Motornennspannung auf dem Typenschild des Motors	Umrichterleistung (Vac)		
	[Motor Nennstrom] <i>n I r</i> : Motornennstrom auf dem Typenschild des Motors	Umrichterleistung (A)		
	[Motor Nennfrequenz] <i>F r S</i> : Motornennfrequenz auf dem Typenschild des Motors	<i>5 0</i> (Hz)		
	[Motor Nenn Drehzahl] <i>n S P</i> : Motornenn Drehzahl auf dem Typenschild des Motors	Umrichterleistung (rpm)		
	[2/3-Draht-Steuerung] <i>E C C</i> : Befehlssteuerung über 2-Draht- oder 3-Draht-Steuerung	<i>2 C</i>		
	[Max. Ausgangsfreq] <i>E F r</i> : Maximale Motorfrequenz	<i>6 0</i> (Hz)	<i>7 2</i> (Hz)	
[ThermNennst. Mot] <i>i E H</i> : Thermischer Motorstrom auf dem Typenschild des Motors	Umrichterleistung (A)			

## 11 Durchführen eines Motor-[Autotuning]s für Asynchronmotor

HINWEIS: Führen Sie das Autotuning bei kaltem Motor durch. Wenn Sie die Motorparameter ändern, nachdem Sie das Autotuning durchgeführt haben, müssen Sie das Autotuning erneut durchführen.

### ⚠️ WARNUNG

#### UNERWARTETE BEWEGUNG

Autotuning bewegt den Motor, um die Regelkreise einzustellen.

- Starten Sie das System nur, wenn sich keine Personen oder Hindernisse in der Betriebszone befinden.

**Bei Nichtbeachtung dieser Anweisung besteht die Gefahr von tödlichen bzw. schweren Verletzungen und Geräteschäden.**

Während das [Autotuning] durchgeführt wird, macht der Motor kleine Bewegungen. Rauschentwicklung und Oszillationen des Systems sind normal.

Menü	Parameter
[Schnellstart]	[Autotuning] <i>E u n</i> : Stellen Sie die Parameter auf [Autotun anw] <i>y E S</i> ein. [Autotuning] <i>E u n</i> wird sofort ausgeführt.

## 12 Grundlegende Parameter einstellen

Menü	Parameter	Werkseinstellung		Kunde Einstellung
		ATV●●●●●M3 ATV●●●●●N4●● ATV●●●●●Y6	ATV●●●●●S6●	
[Schnellstart]	[Hochlaufzeit] <i>R C C</i> : Beschleunigungszeit	<i>1 0 . 0</i> (s)		
	[Verzögerung] <i>d E C</i> : Verzögerungszeit	<i>1 0 . 0</i> (s)		
	[Niedrige Drehzahl] <i>L S P</i> : Motorfrequenz bei minimalem Sollwert	<i>0</i> (Hz)		
	[Hohe Drehzahl] <i>H S P</i> : Motorfrequenz bei maximalem Sollwert	<i>5 0</i> (Hz)	<i>6 0</i> (Hz)	

## 13 Starten und Stoppen des Motors

- Schalten Sie **DI1** (vorwärts) ein.
- Benutzen Sie das Potentiometer auf **A11**, um die Referenzfrequenz einzustellen – einstellbar von [Niedrige Drehzahl] *L S P* zu [Hohe Drehzahl] *H S P*.
- Schalten Sie **DI1** (vorwärts) aus, um den Motor zu stoppen

## Fehlerbehebung



Scannen Sie den QR-Code auf dem ROTEN Bildschirm oder schlagen Sie im Programmierhandbuch ([EAV64321](#)) nach, um Erklärungen zu den Fehlercodes zu erhalten.



## Andere Werkzeuge zum Konfigurieren des Umrichters

- **SoMove** ist eine Einrichtungssoftware für den PC zur Konfiguration von Schneider Electric Motorsteuerungsgeräten. Sie können den SoMove FDT ([SoMove\\_FDT](#)), den DTM auf Englisch ([ATV6xx\\_DTM\\_Library\\_EN](#)) und das Sprachpaket auf [www.se.com](#) herunterladen.
- **Integrierter Webserver**: Weitere Informationen finden Sie im Handbuch „Embedded Ethernet“ (Integrierter Webserver) ([EAV64327](#))