



### Hauptmerkmale

Baureihe	Harmony 9001K
Produkt- oder Komponententyp	Frontelement für Wahlschalter
Kurzbezeichnung des Geräts	9001K
Operatortyp	Zu Mitte Rückstellung
Betriebsprofil	Schwarz langer Griff

### Zusatzmerkmale

Blendenmaterial	Metall
Montagedurchmesser	30 mm
Produktgewicht	0,172 kg
Form des Signaleinheitkopfes	Achtkant
Betriebs-Positionsinformation	3 Positionen
Art und Zusammensetzung der Kontakte	Ohne Kontaktblock
Mechanische Lebensdauer	500000 Zyklen
Produktkompatibilität	9001KA1 Seite 1 oder 2
Gerätedarstellung	Grundelement
Kappe/Betätigungselement oder Linsenfarbe	Schwarz
Betriebsprofil	Langer Griff
Operatortyp	Rückstellung
Größe	30 mm
Rückgabe	Von beiden Seiten zur Mitte
Nockenprofil	3

### Montage

Beschichtung	TC
Umgebungstemperatur bei Lagerung	-40...70 °C
Umgebungstemperatur bei Betrieb	-25...70 °C
Überspannungskategorie	Klasse II entspricht IEC 61140
Schutzart (IP)	IP66 entspricht IEC 60529
Schutzart (NEMA)	NEMA 1 NEMA 12 NEMA 13 NEMA 2 NEMA 3 NEMA 3R NEMA 4
Normen	JIS C 4520 IEC 60947-1 IEC 60947-5-1 CSA C22.2 Nr. 14 UL 508 JIS C 852 IEC 60947-5-4

Das vorliegende Dokument beinhaltet allgemeine Beschreibungen und/oder technische Eigenschaften der hierin enthaltenen Produkte. Anhand des vorliegenden Dokuments soll nicht die Eignung und Zuverlässigkeit dieser Produkte für bestimmte Benutzeranwendungen festgelegt werden. Es stellt auch keinen Ersatz dafür dar. Es obliegt dem Benutzer oder Integrator, eine vollständige Risikoabschätzung sowie eine Bewertung und Prüfung der Produkte hinsichtlich ihres entsprechenden Einsatzes durchzuführen. Schneider Electric Industries SAS und die entsprechenden Tochter- oder Konzerngesellschaften übernehmen nicht die Haftung für den missbräuchlichen Gebrauch der hier enthaltenen Informationen.

Produktzertifizierungen	NEMA[RETURN]JUL 508
Vibrationsfestigkeit	7 gn (f= 2...500 Hz) entspricht IEC 60068-2-6
Stoßfestigkeit	50 gn entspricht IEC 60068-2-27

## Verpackungseinheiten

VPE 1 Art	PCE
VPE 1 Menge	1
VPE 1 Höhe	4,800 cm
VPE 1 Breite	5,600 cm
VPE 1 Länge	9,500 cm
VPE 1 Gewicht	126,000 g
VPE 2 Art	S01
VPE 2 Menge	24
VPE 2 Höhe	15,000 cm
VPE 2 Breite	15,000 cm
VPE 2 Länge	40,000 cm
VPE 2 Gewicht	3,199 kg

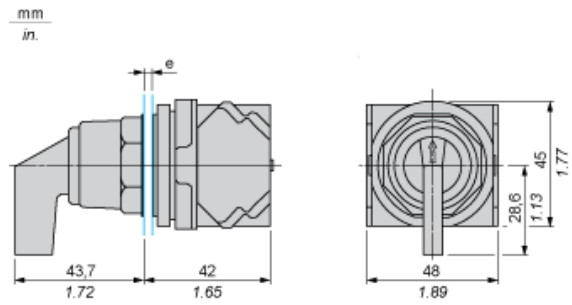
## Nachhaltigkeit

Angebotsstatus nachhaltiges Produkt	Green Premium Produkt
REACH-Verordnung	<a href="#">REACH-Deklaration</a>
EU-RoHS-Richtlinie	Übererfüllung der Konformität (außerhalb EU RoHS-Scope)
Quecksilberfrei	Ja
RoHS-Richtlinie für China	<a href="#">RoHS-Erklärung Für China</a>
Informationen zu RoHS-Ausnahmen	<a href="#">Ja</a>
Umweltproduktdeklaration	<a href="#">Produktumweltprofil</a>
Kreislaufwirtschafts-Profil	Keine besonderen Recycling-Verfahren erforderlich
WEEE	Das Produkt muss entsprechend bestimmter Hinweise auf Märkten der Europäischen Union entsorgt werden und darf nicht in Haushaltsabfälle gelangen.

## Vertragliche Gewährleistung

Garantie	18 months
----------	-----------

Abmessungen



e Stärke der Montageplatte: 1 bis 6 mm / 0.04 bis 0.24 in.

Montageposition des Kontaktblocks

Draufsicht und Rückansicht



- (1) Es können bis zu 3 Kontaktblockebenen montiert werden (max. 6 Kontaktblöcke).
- (2) Operator
- (3) Fixierungskerbe
- (4) Seite 1
- (5) Seite 2

Schalttafelausschnitt

Abstände



Legendenleiste	a min.		b min.	
	mm	in.	mm	in.
9001KN2••	57,2	2.25	44,5	1.75
9001KN3••	57,2	2.25	50,8	2.00

Detailangaben zu den einzelnen Ausschnitten

2 Alternativen

