



Replaces / Reemplaza / Remplace 65013-002-18N (2/2000)

Illuminated and Non-Illuminated, Maintained and Spring-Return Selector Switches
Interruptores selectores de contacto sostenido o de retorno por resorte iluminados o no iluminados
Sélecteurs maintenus ou à rappel par ressort lumineux ou non lumineux



Class Classe	Type Tipo	Application Aplicación	Operators / Operadores / Opérateurs			UL Listed for use on a flat surface of enclosure types: Registrado por UL para utilizar sobre una superficie plana de gabinetes tipo: Homologué par UL pour utilisation sur une surface plate des armoires de type :
			Non-Illuminated No iluminados Non lumineux	Illuminated Iluminados Lumineux	Keyed Con llave À clé	
9001	KS	Heavy Duty Uso pesado	X		X	1, 2, 3, 3R, 4, 6, 12, & 13
	K**J	Fort calibre		X		
	SKS	Corrosion Resistant Resistente a la corrosión	X			1, 2, 3, 3R, 4, 4X, 6, 12, & 13
	SK**J	Résistant à la corrosion		X		

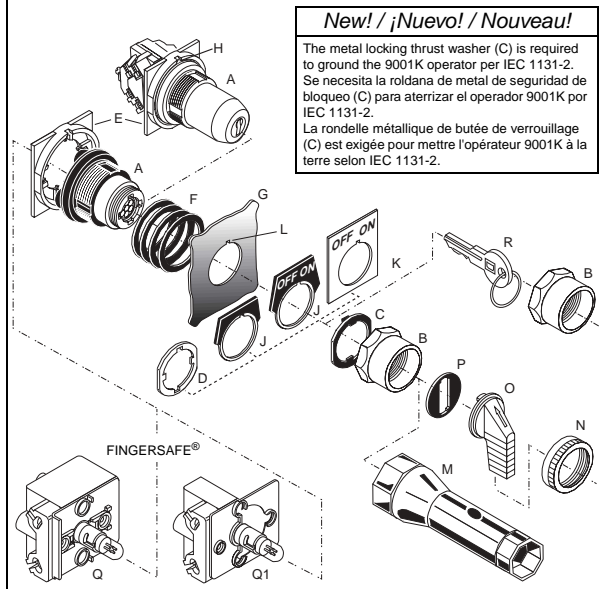
The knob gasket (P) must be installed to retain enclosure Type 4 and 6 ratings.
 El empaque de la perilla (P) deberá ser instalado para conservar los valores nominales del gabinete tipo 4 y 6.
 Le joint du bouton (P) doit être installé pour préserver les valeurs nominales de l'armoire type 4 et 6.

⚠ DANGER / PELIGRO / DANGER

HAZARDOUS VOLTAGE	TENSION PELIGROSA	TENSION DANGEREUSE
Disconnect all power before servicing. Electric shock will result in death or serious injury.	Desconecte todas las alimentaciones antes de efectuar el servicio. Una descarga eléctrica podrá causar la muerte o lesiones serias.	Coupez toutes les alimentations avant l'entretien. L'électrocution entraînera la mort ou des blessures graves.

Full View / Vista completa / Vue complète

Mounting / Montaje / Montage



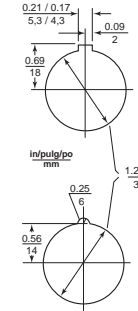
New! / ¡Nuevo! / Nouveau!

The metal locking thrust washer (C) is required to ground the 9001K operator per IEC 1131-2. Se necesita la roldana de metal de seguridad de bloqueo (C) para aterrizar el operador 9001K por IEC 1131-2. La rondelle métallique de butée de verrouillage (C) est exigée pour mettre l'opérateur 9001K à la terre selon IEC 1131-2.

Dim.: in. / pulg / po (mm)

Hole & Notch Punch
 Ø 31 mm: Greenlee knockout punch 60242
 Push buttons also mount in 1.20 (30.5) hole.

Preferred Cover Drilling
 Perforación sugerida de la cubierta
 Perçage préféré du couvercle



Punzonazo y Muesca
 Ø 31 mm: Punzonado de discos removibles 60242
 Estos operadores también se pueden montar en un agujero de 1.20 (30,25).

Poinçon et Encoche
 Ø 31 mm : Emports-pièce Greenlee 60242
 Ces opérateurs se montent aussi dans un trou de 1,20 (30,5).

Alternate Cover Drilling
 Perforación alterna de la cubierta
 Perçage alternatif du couvercle

Min. Centerline Spacing / Espacio min. al eje
 Espacement min. à l'axe

	Vertical	Horizontal
Without legend plate Sin placa leyenda Sans plaque à légende	1.56 (40)	2.25 (57)
With legend plate Con placa leyenda Avec plaque à légende	Consult the Digest Consultar el Compendio Consulter le Digest	2.25 (57)

Legend	Leyenda	Légende
A. operator	A. operador	A. opérateur
B. ring nut	B. tuerca arillo	B. écrou de blocage
C. locking thrust washer	C. roldana de seguridad de bloqueo	C. rondelle de butée de verrouillage
D. trim washer	D. roldana del marco	D. rondelle de garniture
E. liner (KS & SKS)	E. revestimiento protector (KS & SKS)	E. revêtement (KS & SKS)
F. compensating gaskets	F. empaques de compensación	F. joints de compensation
G. panel	G. panel	G. panneau
H. locating mark	H. indicador	H. repère
J. metal legend plate	J. placa leyenda metálica	J. plaque à légende en métal
K. plastic legend plate	K. placa leyenda de plástico	K. plaque à légende en plastique
L. alignment tab	L. muesca de alineamiento	L. languette d'alignement
M. ring nut wrench (K95)	M. llave para tuercas (K95)	M. clé pour écrou de blocage (K95)
N. secondary (knob) ring nut	N. tuerca arillo secundaria (perilla)	N. écrou de blocage (de bouton) secondaire
O. knob	O. perilla	O. bouton
P. knob gasket	P. empaque de la perilla	P. joint du bouton
Q. standard light module (K**J, SK**J)	Q. módulo de luz estándar (K**J, SK**J)	Q. module lumineux standard (K**J, SK**J)
Q1. shallow depth light module (K**J, SK**J)	Q1. módulo de luz de poca profundidad (K**J, SK**J)	Q1. module lumineux de faible profondeur (K**J, SK**J)
R. key	R. llave	R. clé

Installation / Instalación / Installation

1 - Install the contact blocks.
- Instalar los bloques de contacto.
- Installer les blocs des contact.

Maintained / Contacto sostenido / Maintenu
MAX : TANDEM-2, TOTAL-4

Spring Return / Retorno por resorte / Rappel par ressort
MAX : TANDEM-1, TOTAL-2

K-J & SK-J
- Remove liner (E) if light module is used.
- Si utiliza el módulo de luz, retire el revestimiento protector (E).
- Enlever le revêtement (E) si le module lumineux est utilisé.

2 - Select the number of gaskets (F).
- Seleccionar el número de empaques (F).
- Choisir le nombre de joints (F).

Panel Thickness Espesor del panel Épaisseur du panneau in. / pulg / po (mm)	No. of Gaskets No. de empaques Nombre de joints
1/16 (1,6)	4
1/8 (3,2)	3
3/16 (4,8)	2
1/4 (6,4)	1

3 - Mount onto the panel (G).
- Montar sobre el panel (G).
- Monter sur le panneau (G).

4 - Install the legend plate and washer (see table).
- Instalar la placa y roldana (vea la tabla).
- Installer la plaque de légende et rondelle (voir le tableau).

Legend Plate	Washer
Metal (J)	C only
Plastic (K)	C only
None	D and C
Placa leyenda	Roldana
De metal (J)	C solamente
De plástico (K)	C solamente
Ninguna	D y C
Plaque à légende	Rondelle
En métal (J)	C seulement
En plastique (K)	C seulement
Aucune	D et C

5 - Install the ring nut (B), knob gasket (P), and knob assembly (O & N).
- Instalar la tuerca arillo (B), el empaque de la perilla (P) y el ensamble de la perilla (O y N).
- Installer l'écrou de blocage (B), le joint du bouton (P) et l'assemblage du bouton (O et N).

72-96 lb-in / lb-pulg
lb-po (8,2-10,8 N*m)

Contact Sequence Selection Table / Tabla de selección de las secuencias de contactos / Tableau de séquence de contact

Contact Block Location / Ubicación de los bloques de contactos / Emplacement des blocs à contacts		Non-Illuminated Operator, Type: / Operador no luminoso, tipo: / Operateurs non lumineux, type :													
		KS11	KS12	KS25	KS34	KS42	KS43	KS44	KS45	KS46	KS47	KS49	KS401	KS402	KS88
		Cam / Leva / Came													
		E	D	E	D	B	C	D	E	F	G*	J	L*	M	H*
		Knob Position / Posición de la perilla / Position du bouton													
Block A Only Bloque A solamente Bloc A seulement	A1 A2	O/O	O/O	O/O	O/O	O/O	O/O	O/O	O/O	O/O	O/O	O/O	O/O	O/O	O/O
Block B Only Bloque B solamente Bloc B seulement	B1 B2	O/O	O/O	O/O	O/O	O/O	O/O	O/O	O/O	O/O	O/O	O/O	O/O	O/O	O/O
Block A and B Bloques A y B Blocs A et B	B1 B2	O/O	O/O	O/O	O/O	O/O	O/O	O/O	O/O	O/O	O/O	O/O	O/O	O/O	O/O

Note: Contacts Closed = X; Open = O **Nota: Contactos Cerrados = X; Abiertos = O** **Remarque : Contacts Fermés = X; Ouverts = O**
 * An intermediate contact state can exist while changing the switch position. * Es posible que el contacto se encuentre en un estado intermedio al cambiar la posición del interruptor. * C'est possible que un état de contact intermédiaire peut exister en changeant la position de l'interrupteur.

CAM REPLACEMENT (wire channels on side) 1. Rotate the knob to the switch position shown in X, Y, and Z as required. 2. Snap the cam into position with the cam key inserted into keyway A1.

REEMPLAZO DE LA LEVA (canales para conductores laterales) 1. Haga girar la perilla a la posición del interruptor mostrada en X, Y y Z según sea necesario. 2. Fije la leva en su posición con la llave insertada en la muesca posicionadora no. A1.

REMPLACEMENT DE LA CAME (caniveaux de fil sur le côté) 1. Tourner le bouton sur la position d'interrupteur indiquée sur X, Y, et Z selon les besoins. 2. Encliquer la came en position avec la clé de came insérée dans la cannelure n° A1.

CAM REPLACEMENT (wire channels on top & bottom) Follow steps 1 & 2 above and snap the cam into keyway A2.
Note: The left-most knob position is position #1 for Type KS25.

REEMPLAZO DE LA LEVA (canales para conductores en las partes superior e inferior) Siga los pasos descritos en 1 y 2, y fije la leva en la muesca posicionadora no. A2.
Nota: La posición de la perilla de la extrema izquierda es la posición no. 1 para el tipo KS25.

REMPLACEMENT DE LA CAME (caniveaux de fil en haut et en bas) Suivre les étapes 1 et 2 ci-dessus et mettre en place la came avec un dé clic dans la cannelure n° A2.
Remarque : La position du bouton qui est le plus à gauche est le n° 1 pour le type KS25.

<p>X</p>	<p>Y</p>	<p>Z</p>
<p>2 Position, spring return to right 2 or 4 Position, maintained</p> <p>Retorno por resorte hacia la derecha, 2 posiciones Sostenido, 2 o 4 posiciones</p> <p>Rappel par ressort vers la droite, 2 positions Maintenu, 2 ou 4 positions</p>	<p>2 Position, spring return to left</p> <p>Retorno por resorte hacia la izquierda, 2 posiciones</p> <p>Rappel par ressort vers la gauche, 2 positions</p>	<p>3 Position, maintained or spring return</p> <p>Sostenido o retorno por resorte, 3 posiciones</p> <p>Maintenu ou rappel par ressort, 3 positions</p>

Electrical equipment should be installed, operated, serviced, and maintained only by qualified personnel. No responsibility is assumed by Schneider Electric for any consequences arising out of the use of this material.

Schneider Electric
8001 Highway 64 East
Knightdale, NC 27545 USA
1-888-Square D (1-888-778-2733)
www.us.SquareD.com

Solamente el personal especializado deberá instalar, hacer funcionar y prestar servicios de mantenimiento al equipo eléctrico. Schneider Electric no asume responsabilidad alguna por las consecuencias emergentes de la utilización de este material.

Importado en México por:
Schneider Electric México, S.A. de C.V.
Calz. J. Rojo Gómez 1121-A, Col. Gpe. del Moral
09300 México, D.F. Tel. 55-5804-5000
www.schneider-electric.com.mx

Seul un personnel qualifié doit effectuer l'installation, l'utilisation, l'entretien et la maintenance du matériel électrique. Schneider Electric n'assume aucune responsabilité des conséquences éventuelles découlant de l'utilisation de cette documentation.

Schneider Canada Inc.
19 Waterman Avenue, M4B 1 Y2
Toronto, Ontario
1-800-565-6699
www.schneider-electric.ca