





Hauptmerkmale

Baureihe	Altivar Process ATV600
Produkt- oder Komponententyp	Antrieb mit variabler Geschwindigkeit
Produktspezifische Anwendung	Prozesse und Hilfsmittel
Kurzbezeichnung des Geräts	ATV630
Variante	Standard-Version
Produktbestimmung	Asynchronmotoren Synchronmotoren
EMV-Filter	Ohne EMV-Filter
Schutzart (IP)	IP21 entspricht IEC 61800-5-1 IP21 entspricht IEC 60529
[UH,nom] Bemessungsbetriebsspannung	200-240 V
Schutzart	UL Typ 1 entspricht UL 508C
Kühlungstyp	Erzwungene Konvektion
Netzfrequenz	50 - 60 Hz - 5 - 5 %
Nennbetriebsspannung [U,nom]	200-240 V - 15 - +10 %
Motorleistung (kW)	22 kW (Normalbetrieb) 18,5 kW (Schwerlastbetrieb)
Motorleistung (HP)	30 Hp Normalbetrieb 25 hp Schwerlastbetrieb
Netzstrom	76 A bei 200 V (Normalbetrieb) 64,3 A bei 240 V (Normalbetrieb) 64,8 A bei 200 V (Schwerlastbetrieb) 54,5 A bei 240 V (Schwerlastbetrieb)
Netzkurzschlussstrom I _k	50 kA
Scheinleistung	26,7 kVA bei 240 V (Normalbetrieb) 22,7 kVA bei 240 V (Schwerlastbetrieb)
Ausgangs Bemessungsstrom	92,6 A bei 4 kHz für Normalbetrieb 78,4 A bei 4 kHz für Schwerlastbetrieb
Typ Motorsteuerung Asynchronmotor	Variables Drehmoment Konstantes Drehmoment Optimierte Betriebsart Drehmoment
Steuerungsprofil für Synchronmotoren	Permanentmagnetmotor Synchroner Reluktanzmotor
Ausgangsfrequenz	0,1...500 Hz
Bemessungs Taktfrequenz	4 kHz
Taktfrequenz	2 - 12 kHz einstellbar 4 - 12 kHz mit Leistungsminderungsfaktor
Sicherheitsfunktion	STO (Sicher abgeschaltetes Moment (Safe Torque Off) SIL 3
Diskrete Eingangslogik	16 voreingestellte Drehzahlen

Kommunikationsprotokoll	Modbus TCP Ethernet Modbus, seriell
Optionskarte	Steckplatz A: Kommunikationsmodul, Profibus DP V1 Steckplatz A: Kommunikationsmodul, Profinet Steckplatz A: Kommunikationsmodul, DeviceNet Steckplatz A: Kommunikationsmodul, Modbus TCP/EtherNet/IP Steckplatz A: Kommunikationsmodul, CANopen Daisy Chain RJ45 Steckplatz A: Kommunikationsmodul, CANopen SUB-D 9 Steckplatz A: Kommunikationsmodul, CANopen Schraubklemmen Steckplatz A/Steckplatz B: Erweiterungsmodul für digitale und analoge E/A Steckplatz A/Steckplatz B: Erweiterungsmodul für Ausgangsrelais Steckplatz A: Kommunikationsmodul, Ethernet IP/Modbus TCP/MD-Link Kommunikationsmodul, BACnet MS/TP Kommunikationsmodul, Ethernet Powerlink

Zusatzmerkmale

Montagemodus	Aufputzmontage
Maximaler Spitzenstrom	101,9 A während 60 s (Normalbetrieb) 117,6 A während 60 s (Schwerlastbetrieb)
Anzahl der Netzphasen	3 Phasen
Diskrete Ausgangsnummer	0
Digitaler Ausgang	Relaisausgänge R1A, R1B, R1C 250 V AC 3000 mA Relaisausgänge R1A, R1B, R1C 30 V DC 3000 mA Relaisausgänge R2A, R2C 250 V AC 5000 mA Relaisausgänge R2A, R2C 30 V DC 5000 mA Relaisausgänge R3A, R3C 250 V AC 5000 mA Relaisausgänge R3A, R3C 30 V DC 5000 mA
Ausgangsspannung	<= Versorgungsspannung
Zulässige temporäre Stromverstärkung	1,1 x In während 60 s (Normalbetrieb) 1,5 x In während 60 s (Schwerlastbetrieb)
Schlupfkompensation Motor	Einstellbar Automatisch, unabhängig von der Last Nicht verfügbar in Permanentmagnetmotorregelung Deaktivierbar
Hoch und Auslauframpen	Linear einstellbar separat von 0,01-9999 s
Physikalische Schnittstelle	Ethernet 2-Draht- RS 485
Bremsen bis Stillstand	Durch Gleichstromeinspeisung
Schutzfunktionen	Thermischer Schutz: Motor Sicheres Drehmoment aus: Motor Motorphasenausfall: Motor Thermischer Schutz: Antrieb Sicheres Drehmoment aus: Antrieb Übertemperatur: Antrieb Überstromschutz zwischen Ausgangsphasen und Erde: Antrieb Überlast der Ausgangsspannung: Antrieb Kurzschlusschutz: Antrieb Motorphasenausfall: Antrieb Überspannungsschutz am DC-Bus: Antrieb Überspannungsschutz Versorgungsspannung: Antrieb Unterspannungserkennung Netzspannung: Antrieb Phasenausfallerkennung der Versorgungsspannung: Antrieb Überdrehzahl: Antrieb Unterbrechungserkennung im Steuerstromkreis: Antrieb
Übertragungsgeschwindigkeit	10, 100 Mbits 4800,9600,19200 bps, 38,4 Kbps
Frequenzauflösung	Anzeigeinheit: 0,1 Hz Analog-Eingang: 0,012/50 Hz
Übertragungsrahmen	RTU
Elektrische Verbindung	Steuerung: abnehmbare Schraubklemmen 0,5 - 1,5 mm ² /AWG 20 - AWG 16 Leitungsseite: Schraubklemme 35-50 mm ² /AWG 2 - AWG 1 Motor: Schraubklemme 50 mm ² /AWG 1

Steckertyp	RJ45 (am dezentralen grafischen Terminal) für Ethernet/Modbus TCP RJ45 (am dezentralen grafischen Terminal) für Modbus, seriell
Datenformat	8 Bits, einstellbar auf ungerade, gerade oder keine Parität
Polarisierungsart	Keine Impedanz
Austauschmodus	Halbduplex, Vollduplex, Auto-Negotiation Ethernet/Modbus TCP
Anzahl der Adressen	1...247 für Modbus, seriell
Zugriffsmethode	Slave Modbus TCP
Versorgung	Externe Stromversorgung für Digitaleingänge: 24 V DC (19...30 V), <1,25 mA, Schutztyp: Überlast- und Kurzschlusschutz Interne Versorgung für Sollwertpotentiometer (1 bis 10 kOhm): 10,5 V DC +/-5 %, <10 mA, Schutztyp: Überlast- und Kurzschlusschutz Interne Stromversorgung für Digitaleingänge und STO: 24 V DC (21...27 V), <200 mA, Schutztyp: Überlast- und Kurzschlusschutz
Lokale Signalisierung	3 LEDs für lokale Diagnose 3 LEDs (zweifarbige) für Status der integrierten Kommunikation 4 LEDs (zweifarbige) für Status Kommunikationsmodul 1 LED (rot) für Vorhandensein von Spannung
Breite	226 mm
Höhe	673 mm
Tiefe	271 mm
Produktgewicht	14,3 kg
Anzahl der Analogeingänge	3
Messeingänge	AI1, AI2, AI3 softwarekonfigurierbare Spannung: 0 - 10 V DC, Impedanz: 31,5 kOhm, Auflösung 12 bits AI1, AI2, AI3 softwarekonfigurierbarer Strom: 0 - 20 mA, Impedanz: 250 Ohm, Auflösung 12 bits AI2 Spannung-Analogeingang: - 10 - 10 V DC, Impedanz: 31,5 kOhm, Auflösung 12 bits
Diskrete Eingangsnummer	8
Digitaler Eingang	DI7, DI8 programmierbar als Pulseingang: 0...30 kHz, 24 V DC (<= 30 V)
Eingangs-Kompatibilität	DI1 - DI6: einzelner Eingang Level 1 SPS entspricht IEC 61131-2 DI5, DI6: einzelner Eingang Level 1 SPS entspricht IEC 65A-68 STOA, STOB: einzelner Eingang Level 1 SPS entspricht IEC 61131-2
Digitaler Logikeingang	Positive Logik (Source) (DI1 - DI8), < 5 V (Stellung 0), > 11 V (Stellung 1) Negative Logik (Sink) (DI1 - DI8), > 16 V (Stellung 0), < 10 V (Stellung 1)
Anzahl der Analogausgänge	2
Typ des Analogausgangs	Softwarekonfigurierbare Spannung AQ1, AQ2: 0 - 10 V DC Widerstand 470 Ohm, Auflösung 10 Bit Softwarekonfigurierbarer Strom AQ1, AQ2: 0 - 20 mA, Auflösung 10 Bit Softwarekonfigurierbarer Strom DQ-, DQ+: 30 V DC Softwarekonfigurierbarer Strom DQ-, DQ+: 100 mA
Abtastdauer	2 Ms +/- 0,5ms (DI1 - DI4) - einzelner Eingang 5 Ms +/- 1 ms (DI5, DI6) - einzelner Eingang 5 Ms +/- 0,1 ms (AI1, AI2, AI3) - Analogeingang 10 ms +/- 1 ms (AO1) - Analogausgang
Genauigkeit	+/- 0,6 % AI1, AI2, AI3 bei Temperaturschwankung von 60 °C Analogeingang +/-1 % AO1, AO2 bei Temperaturschwankung von 60 °C Analogausgang
Linearitätsfehler	AI1, AI2, AI3: +/- 0,15 % des Höchstwerts für Analogeingang AO1, AO2: +/- 0,2 % für Analogausgang
Relaisausgangsnummer	3
Ausgangsart des Relais	Konfigurierbare Relais-Logik R1: Störungsrelais Schließer/Öffner elektrische Lebensdauer 100000 Zyklen Konfigurierbare Relais-Logik R2: Sequenzrelais Schließer (S) elektrische Lebensdauer 100000 Zyklen Konfigurierbare Relais-Logik R3: Sequenzrelais Schließer (S) elektrische Lebensdauer 100000 Zyklen
Aktualisierungszeit	Relaisausgang (R1, R2, R3): 5 ms (+/- 0,5ms)
Minimaler Schaltstrom	Relaisausgang R1, R2, R3: 5 mA bei 24 V DC
Maximaler Schaltstrom	Relaisausgang R1, R2, R3 auf ohmsch Belastung, cos phi = 1: 3 A bei 250 V AC Relaisausgang R1, R2, R3 auf ohmsch Belastung, cos phi = 1: 3 A bei 30 V DC Relaisausgang R1, R2, R3 auf induktiv Belastung, cos phi = 0,4 und L/R = 7 ms: 2 A bei 250 V AC Relaisausgang R1, R2, R3 auf induktiv Belastung, cos phi = 0,4 und L/R = 7 ms: 2 A bei 30 V DC
Isolierung	Zwischen Leistungs- und Steuerungsklemmen
Max. Ausgangsfrequenz	500 kHz
Max. Eingangsstrom	76,0 A

Anwendungsauswahl Frequenzumrichter	Gebäude – HLK Zentrifugalverdichter Nahrungsmittel und Getränke andere Anwendung Bergbau, Mineralogie, Metallurgie Lüfter Bergbau, Mineralogie, Metallurgie Pumpe Öl und Gas Lüfter Wasser und Abwasser andere Anwendung Gebäude – HLK Schraubenverdichter Nahrungsmittel und Getränke Pumpe Nahrungsmittel und Getränke Lüfter Nahrungsmittel und Getränke Zerstäubung Öl und Gas elektrische Tauchpumpe (electrically submersible pump, ESP) Öl und Gas Wassereinspritzpumpe Öl und Gas Treibstoffpumpe Öl und Gas Verdichter für Raffinerie Wasser und Abwasser Zentrifugalpumpe Wasser und Abwasser Verdrängerpumpe Wasser und Abwasser elektrische Tauchpumpe (electrically submersible pump, ESP) Wasser und Abwasser Schraubpumpe Wasser und Abwasser Kolbenverdichter Wasser und Abwasser Schraubenverdichter Wasser und Abwasser Zentrifugalverdichter Wasser und Abwasser Lüfter Wasser und Abwasser Förderanlage Wasser und Abwasser Mischer
Motorleistungsbereich AC-3	15...25 kW bei 200...240 V 3 Phasen
Menge pro Satz	1
Gehäusemontage	Wandmontage

Montage

Isolierwiderstand	> 1 MOhm 500 V DC für 1 Minute an Masse
Geräuschpegel	63,5 dB entspricht 86/188/EEC
Verlustleistung in W	Lüftelos mit Konvektion: 107 W bei 200 V, Schaltfrequenz 4 kHz Erzwungene Konvektion: 707 W bei 200 V, Schaltfrequenz 4 kHz
Kühlluftvolumen	240 m ³ /h
Betriebsposition	Senkrecht +/- 10 Grad
Max. THDI	<48 % Von 80 bis 100% Last entspricht IEC 61000-3-12
Elektromagnetische Verträglichkeit	Störfestigkeitsprüfung bei elektrostatischer Entladung Level 3 entspricht IEC 61000-4-2 Prüfung der Störfestigkeit gegen abgestrahlte hochfrequente elektromagnetische Felder Level 3 entspricht IEC 61000-4-3 Elektrische Funkentstörungsprüfung Stufe 4 entspricht IEC 61000-4-4 1,2/50 µs - 8/20 µs Störfestigkeitsprüfung Level 3 entspricht IEC 61000-4-5 Leitungsgebundene HF-Störfestigkeitsprüfung Level 3 entspricht IEC 61000-4-6
Verschmutzungsgrad	2 entspricht IEC 61800-5-1
Vibrationsfestigkeit	1,5 mm Spitze zu Spitze (f= 2...13 Hz) entspricht IEC 60068-2-6 1 gn (f= 13...200 Hz) entspricht IEC 60068-2-6
Stoßfestigkeit	15 gn für 11 ms entspricht IEC 60068-2-27
Relative Feuchtigkeit	5...95 % Betauung nicht zulässig entspricht IEC 60068-2-3
Umgebungstemperatur bei Betrieb	-15...50 °C (ohne Leistungsminderung) 50...60 °C (mit Leistungsminderungsfaktor)
Umgebungstemperatur bei Lagerung	-40...70 °C
Betriebshöhe	<= 1.000 m ohne Leistungsminderung 1000 - 4800 m mit Strom Deklassierung von 1% pro 100 m
Produktzertifizierungen	DNV-GL[RETURN]ATEX zone 2/22[RETURN]CSA[RETURN]TÜV[RETURN]UL[RETURN]ATEX INERIS
Beschriftung	CE
Normen	UL 508C IEC 61800-3 IEC 61800-3 environment 1 category C2 EN/IEC 61800-3 Umgebung 2 Kategorie C3 IEC 61800-5-1 IEC 61000-3-12 IEC 60721-3 IEC 61508 IEC 13849-1
Überspannungskategorie	III
Regelkreis	Einstellbarer PID-Regler

Geräuschpegel	63,5 dB
Verschmutzungsgrad	2

Verpackungseinheiten

VPE 1 Art	PCE
VPE 1 Menge	1
VPE 1 Höhe	54,0 cm
VPE 1 Breite	35,0 cm
VPE 1 Länge	81,0 cm
VPE 1 Gewicht	28,0 kg

Nachhaltigkeit

Angebotsstatus nachhaltiges Produkt	Green Premium Produkt
REACH-Verordnung	REACH-Deklaration
EU-RoHS-Richtlinie	Übererfüllung der Konformität (außerhalb EU RoHS-Scope)
Quecksilberfrei	Ja
RoHS-Richtlinie für China	RoHS-Erklärung Für China
Informationen zu RoHS-Ausnahmen	Ja
Umweltproduktdeklaration	Produktumweltprofil
Kreislaufwirtschafts-Profil	Entsorgungsinformationen
WEEE	Das Produkt muss entsprechend bestimmter Hinweise auf Märkten der Europäischen Union entsorgt werden und darf nicht in Haushaltsabfälle gelangen.
Upgrade-fähig	Upgrade-Komponenten verfügbar

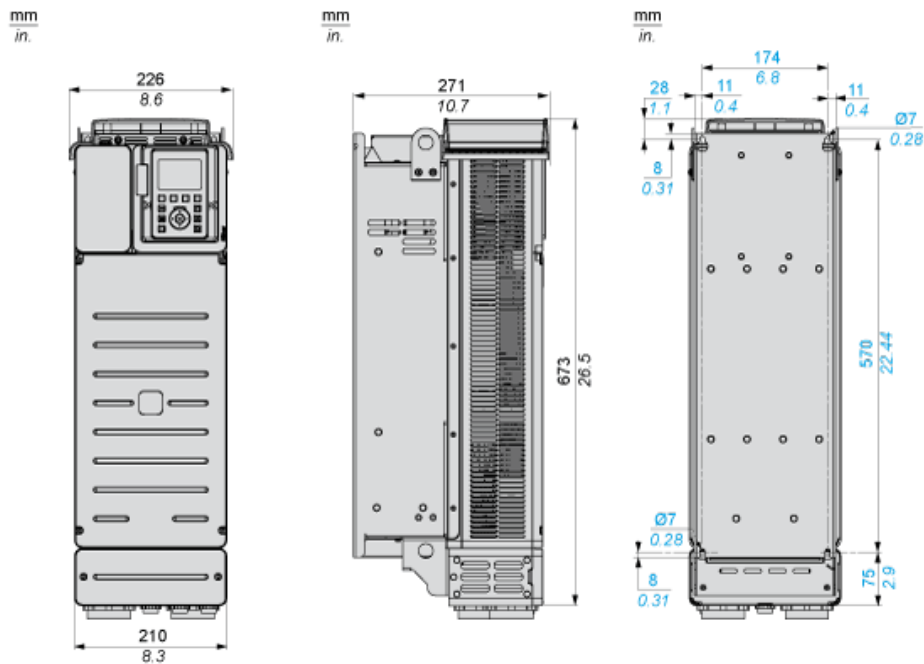
Vertragliche Gewährleistung

Garantie	18 Monate
----------	-----------

Abmessungen

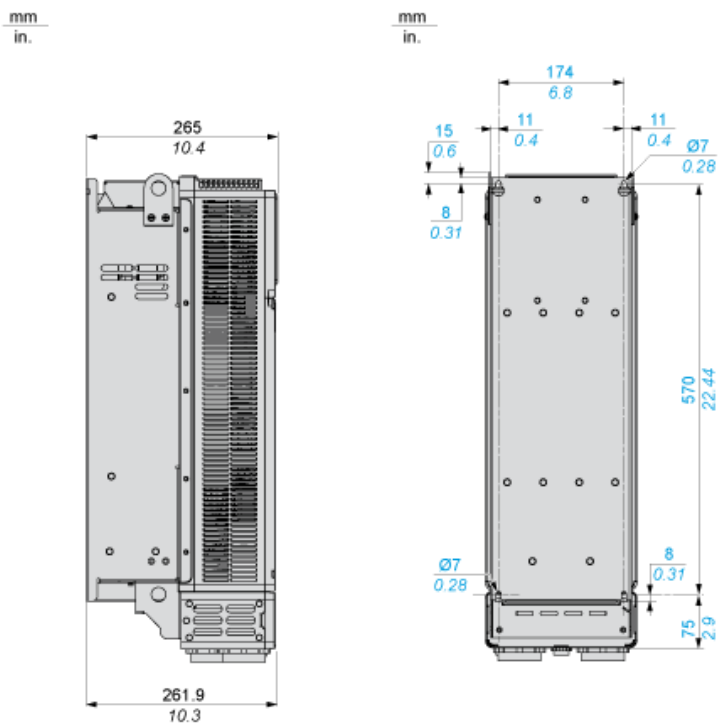
IP21-Umrichter mit oberer Abdeckung

Vorderansicht, linksseitige Ansicht und Rückansicht

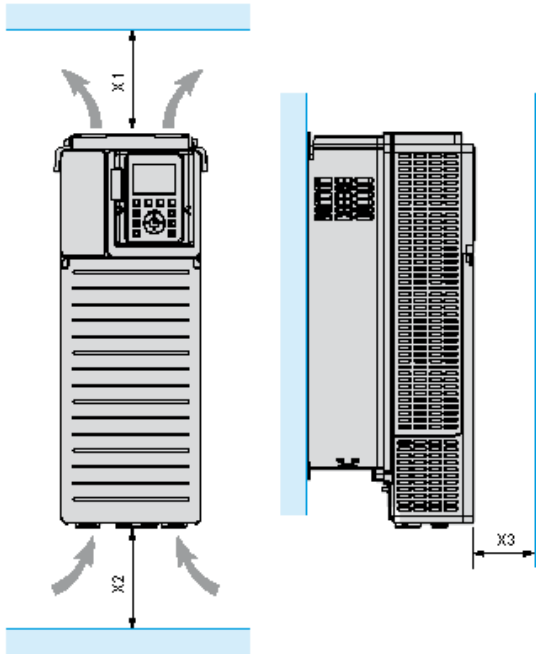


IP21-Umrichter ohne obere Abdeckung

Linksseitige Ansicht und Rückansicht



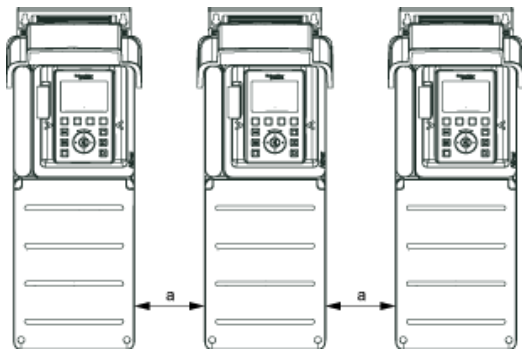
Abstände



X1	X2	X3
≥ 100 mm (3,94 in.)	≥ 100 mm (3,94 in.)	≥ 10 mm (0,39 in.)

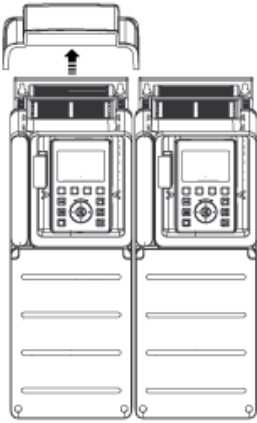
Montagetypen

Montagetyp A: Einzelmontage IP21

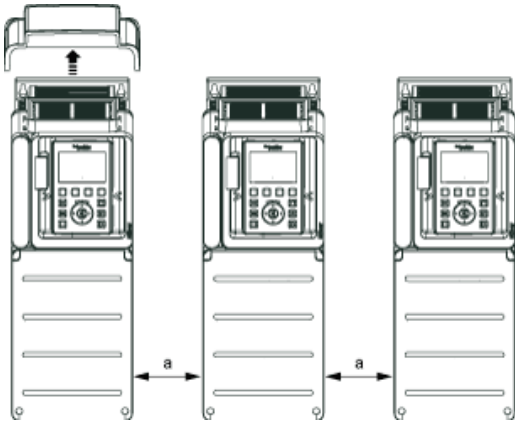


$a \geq 110 \text{ mm (4.33 in.)}$

Montagetyp B: Nebeneinander IP20 (möglich, nur 2 Umrichter)



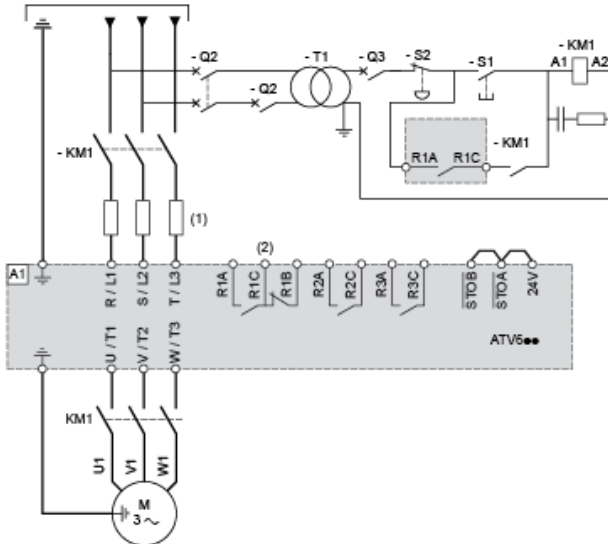
Montagetyp C: Einzelmontage IP20



$a \geq 110 \text{ mm (4.33 in.)}$

Dreiphasige Spannungsversorgung mit vorgeschalteter Unterbrechung durch Netzschütz

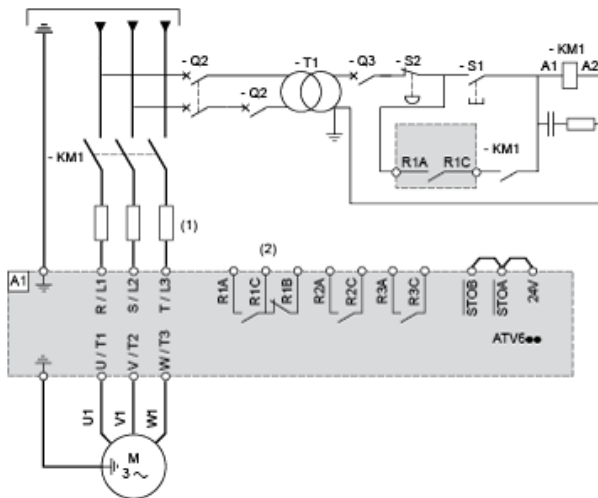
Anschlusspläne entsprechend den Normen EN 954-1 Kategorie 1 und IEC/EN 61508 Sicherheits-Integritätslevel SIL1, Stoppkategorie 0 in Übereinstimmung mit der Norm IEC/EN 60204-1



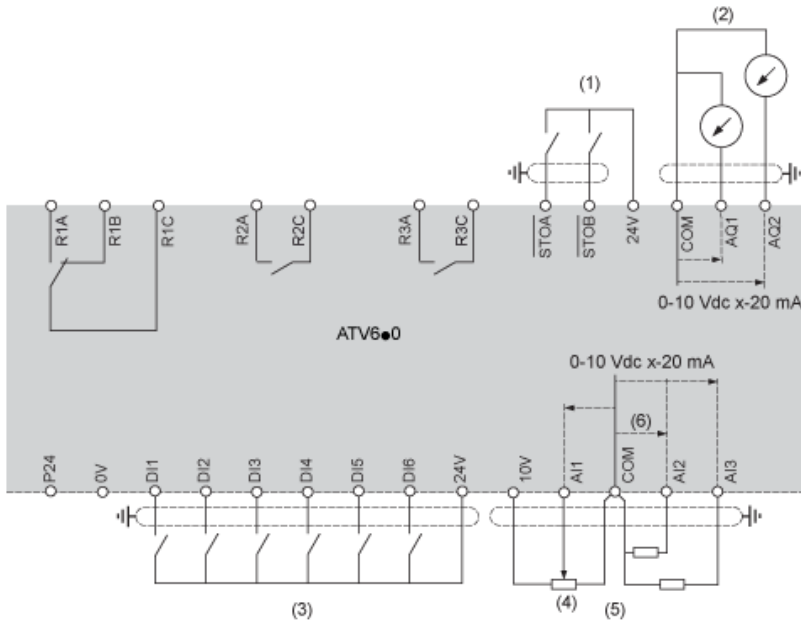
- (1) Netzdrossel, sofern verwendet
- (2) Einstellung „Betriebszustand „Fehler“ des Relais R1 zum Ausschalten des Produkts verwenden, wenn ein Fehler erkannt wird.
- A1: Antrieb
- KM1 :Netzschütz
- Q2, Schutzschalter
- Q3 :
- S1, Drucktaster
- S2 :
- T1 : Transformator für den Steuerteil

Dreiphasige Spannungsversorgung mit nachgeschalteter Unterbrechung durch Schaltschütz

Anschlusspläne entsprechend den Normen EN 954-1 Kategorie 1 und IEC/EN 61508 Sicherheits-Integritätslevel SIL1, Stoppkategorie 0 in Übereinstimmung mit der Norm IEC/EN 60204-1



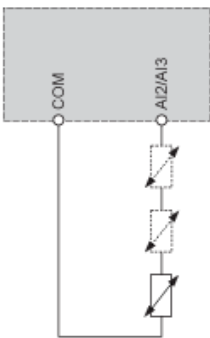
- (1) Netzdrossel, sofern verwendet
- (2) Einstellung „Betriebszustand „Fehler“ des Relais R1 zum Ausschalten des Produkts verwenden, wenn ein Fehler erkannt wird.
- A1: Antrieb
- KM1 :Schaltschütz



- (1) Safe Torque Off: sicher abgeschaltetes Drehmoment
- (2) Analogausgang
- (3) Digitaleingang
- (4) Sollwertpotentiometer
- (5) Analogeingang
- R1A, Fehlerrelais
- R1B,
- R1C :
- R2A, Phasenfolgerelais
- R2C :
- R3A, Phasenfolgerelais
- R3C :

Sensoranschluss

An den Klemmen AI2 oder AI3 können 1 oder 3 Sensoren angeschlossen werden.

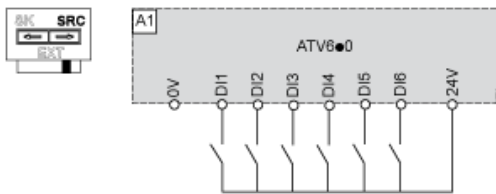


Konfiguration als Senke/Quelle (Schalter)

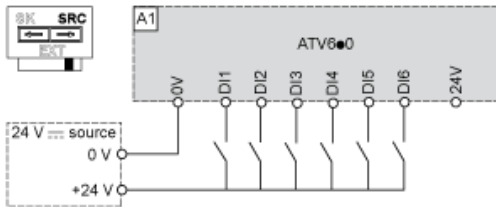
Der Schalter wird verwendet, um die Funktion der Logikeingänge an die Technologie der programmierbaren Steuerungsausgänge anzupassen.

- Den Schalter auf „Quelle“ einstellen (werkseitige Einstellung), wenn SPS-Ausgänge mit PNP-Transistoren verwendet werden.
- Den Schalter auf „Ext“ einstellen, wenn SPS-Ausgänge mit NPN-Transistoren verwendet werden.

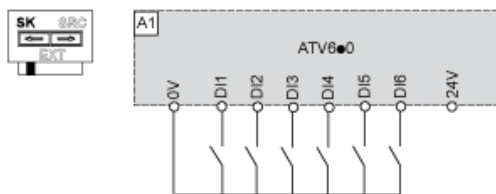
Schalter in Stellung „SRC (Quelle)“ bei Verwendung der Ausgangsversorgung für die Digitaleingänge



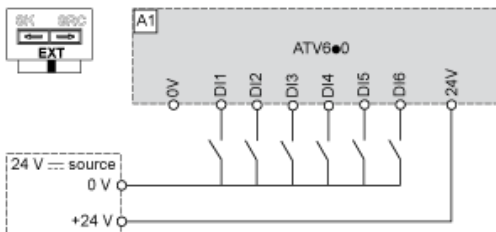
Schalter in Stellung „SRC (Quelle)“ und Verwendung einer externen Versorgung für die Digitaleingänge



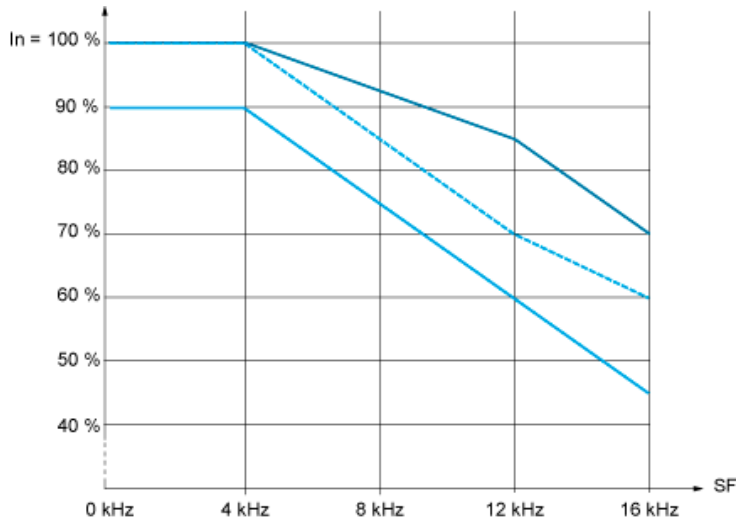
Schalter in Stellung „SK (Senke)“ bei Verwendung der Ausgangsversorgung für die Digitaleingänge



Schalter in Stellung „EXT“ bei Verwendung einer externen Versorgung für die Digitaleingänge



Derating-Kurven



— 40 °C (104 °F) - Montagetyp A, B und C
- - - 50 °C (122 °F) - Montagetyp A, B und C
— 60 °C (140 °F) - Montagetyp B und C
In : Nennstrom des Umrichters
SF : Schaltfrequenz