



Hauptmerkmale

Baureihe	Lexium 28
Produkt- oder Komponententyp	Motion Servoantrieb
Kurzbezeichnung des Geräts	LXM28A
Gehäusotyp	Kompaktes Gehäuse
Netzstrom	17,9 A, THDI of 147,1 % bei 220 V, 3 Phasen

Zusatzmerkmale

Anzahl der Netzphasen	3 Phasen
Nennhilfsspannung [UH,nom]	200-240 V (- 10 - 15 %) für 3 Phasen
Versorgungsspannungsgrenzen	200...255 V 3 Phasen
Netzfrequenz	50/60 Hz - 5 - 5 %
Netzwerkfrequenz	47,5 - 63 Hz
EMV-Filter	Ohne EMV-Filter
Ausgangs Bemessungsstrom	22,9 A bei 8 kHz
Ausgangsstrom 3s Spitze	61 A bei 220 V
Dauerleistung	4500 W bei 220 V
Nennleistung	4,5 kW bei 220 V 8 kHz
Schaltfrequenz	8 kHz
Überspannungskategorie	III
Max. Leckstrom	1,55 mA
Ausgangsspannung	<= Versorgungsspannung
Galvanische Trennung	Zwischen Leistungs- und Steuerungsteil
Kabeltyp	Abgeschirmtes Motorkabel (Temperatur: 0...55 °C) Kupfer
Elektrische Verbindung	Federklemme, Klemmkapazität: 6 mm ² , AWG 10 (L1-L2) Federklemme, Klemmkapazität: 6 mm ² , AWG 10 (R, S, T) Federklemme, Klemmkapazität: 6 mm ² , AWG 10 (U, V, W, PE) Federklemme, Klemmkapazität: 6 mm ² , AWG 10 (PA/+, PBe)
Anzahl digitale Eingänge	8 programmierbar (CN1) 1 Puls-/Richtungseingang (PTI) (CN1) 2 schnelle Eingänge (CN1) 1 Sicherheitsfunktion STO (CN9)
Eingangsspannung der Digitaleingänge	24 V DC für Logik
Digitaler Logikeingang	Positiv oder negativ (CN1)
Anzahl digitale Ausgänge	5 Logikausgang (CN1) bei 12 - 24 V DC 1 Puls-/Richtungsausgang (PTO) (CN1)
Diskrete Ausgangsspannung	12 - 24 V DC
Digitaler Logikausgang	Positiv oder negativ (CN1)
Anzahl der Analogeingänge	2
Absoluter Genauigkeitsfehler	0,1 %
Messeingänge	V_REF Spannung-Analogeingang: - 10 - 10 V, Impedanz: 10 kOhm, Auflösung: 14 bits T_REF Spannung-Analogeingang
Art des Steuersignals	Rückführsignal vom Servomotor-Encoder CN2

Schutzfunktionen	Gegen Verpolung: Eingangssignal Gegen Kurzschlüsse: Ausgangssignale Überstromschutz: Motor Überspannung: Motor Unterspannung: Motor Übertemperatur: Motor Überlast: Motor Überdrehzahl: Motor
Sicherheitsfunktion	STO (Sicher abgeschaltetes Moment (Safe Torque Off), integriert)
Sicherheitslevel	SIL 2 entspricht IEC 61800-5-2: 2007 SIL 2 entspricht IEC 61508-1: 2010 PL d/Kategorie 3 entspricht ISO 13849-1: 2008 SIL 2 entspricht ISO 13849-1: 2009/AC SIL 2 entspricht IEC 60204-1: 2006 SIL 2 entspricht IEC 60204-1: 2009/A1 SIL 2 entspricht IEC 60204-1: 2010/AC SIL 2 entspricht IEC 62061: 2012
Kommunikationsschnittstelle	CANopen, integriert CANmotion, integriert
Steckertyp	RJ45 (CN4) für CANopen, CANmotion
Zugriffsmethode	Slave
Übertragungsgeschwindigkeit	250 Kbit/s für eine Bus-Länge von 100...250 m für CANopen, CANmotion 500 Kbit/s für eine Bus-Länge von 4...100 m für CANopen, CANmotion 1 Mbit/s für eine Bus-Länge von 4 m für CANopen, CANmotion
Anzahl der Adressen	1...127 für CANopen, CANmotion
Physikalische Schnittstelle	RS485 für serielle Modbus Leitung Slave
LED-Statusanzeige	1 LED (rot) Laden 1 LED (grün) BETRIEB 1 LED (rot) Fehler
Statusmeldungen	Servostatus und Fehlercodes Fünf 7-Segment-Displays
Beschriftung	CULus CSA CE
Kühlungstyp	Integrierter Lüfter
Betriebsposition	Vertikal
Produktkompatibilität	Servomotor BCH2 (180 mm, 3 Motor-Stacks) bei 4500 W Servomotor BCH2 (180 mm, 2 Motor-Stacks) bei 3500 W
Breite	116 mm
Höhe	234 mm
Tiefe	186 mm
Produktgewicht	3,2 kg
Ausgangsstrom 3s, Spitze 2	61 A bei 220 V
Ausgangsstrom 3s, Spitze 3	61 A bei 220 V

Montage

Elektromagnetische Verträglichkeit	Leitungsgebundene Emission - Teststufe: Level 3 Kategorie C3 entspricht IEC 61800-3
Normen	IEC 61800-5-1
Produktzertifizierungen	cULus[RETURN]CSA[RETURN]CE
Schutzart (IP)	IP20
Vibrationsfestigkeit	3M4 Amplitude = 3 mm (f = 9...200 Hz) entspricht IEC 60721-3-3
Stoßfestigkeit	10 Gn, Typ I entspricht IEC 60721-3-3
Relative Feuchtigkeit	5...95 % Betauung nicht zulässig
Umgebungstemperatur bei Betrieb	0...55 °C
Umgebungstemperatur bei Lagerung	-25...65 °C
Betriebshöhe	<= 1.000 m ohne Leistungsminderung > 1.000 - 2.000 m 1 % pro 100 m

Verpackungseinheiten

VPE 1 Art	PCE
VPE 1 Menge	1
VPE 1 Höhe	19,6 cm
VPE 1 Breite	25,8 cm
VPE 1 Länge	34,7 cm
VPE 1 Gewicht	4,988 kg

Nachhaltigkeit

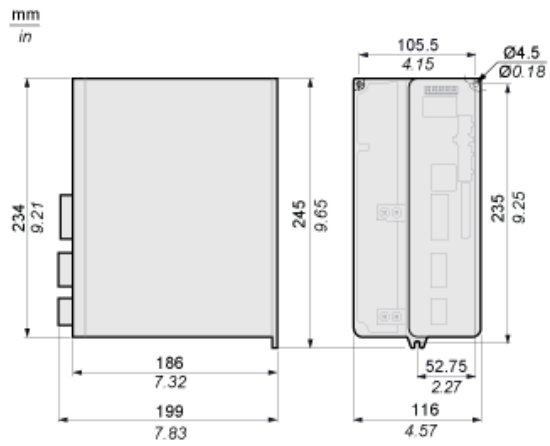
Angebotsstatus nachhaltiges Produkt	Green Premium Produkt
REACH-Verordnung	REACH-Deklaration
Frei von REACH-SVHC	Ja
EU-RoHS-Richtlinie	Übererfüllung der Konformität (außerhalb EU RoHS-Scope)
Quecksilberfrei	Ja
RoHS-Richtlinie für China	RoHS-Erklärung Für China
Informationen zu RoHS-Ausnahmen	Ja
Umweltproduktdeklaration	Produktumweltprofil
Kreislaufwirtschafts-Profil	Entsorgungsinformationen
WEEE	Das Produkt muss entsprechend bestimmter Hinweise auf Märkten der Europäischen Union entsorgt werden und darf nicht in Haushaltsabfälle gelangen.
PVC-frei	Ja

Vertragliche Gewährleistung

Garantie	18 Monate
----------	-----------

Abmessungen

Abmessungen des Antriebs



Montageabstand

Montageabstände und Luftzirkulation

mm
in.

