

XPSMCMDO0008C1•

Kurzanleitung (Original Language)

10/2020

Die Informationen in der vorliegenden Dokumentation enthalten allgemeine Beschreibungen und/oder technische Leistungsmerkmale der hier erwähnten Produkte. Diese Dokumentation dient keinesfalls als Ersatz für die Ermittlung der Eignung oder Verlässlichkeit dieser Produkte für bestimmte Verwendungsbereiche des Benutzers und darf nicht zu diesem Zweck verwendet werden. Jeder Benutzer oder Integrator ist verpflichtet, angemessene und vollständige Risikoanalysen, Bewertungen und Tests der Produkte im Hinblick auf deren jeweils spezifischen Verwendungszweck vorzunehmen. Weder Schneider Electric noch deren Tochtergesellschaften oder verbundene Unternehmen sind für einen Missbrauch der Informationen in der vorliegenden Dokumentation verantwortlich oder können diesbezüglich haftbar gemacht werden. Verbesserungs- und Änderungsvorschläge sowie Hinweise auf angetroffene Fehler werden jederzeit gern entgegengenommen.

Sie erklären, dass Sie ohne schriftliche Genehmigung von Schneider Electric dieses Dokument weder ganz noch teilweise auf beliebigen Medien reproduzieren werden, ausgenommen zur Verwendung für persönliche nichtkommerzielle Zwecke. Darüber hinaus erklären Sie, dass Sie keine Hypertext-Links zu diesem Dokument oder seinem Inhalt einrichten werden. Schneider Electric gewährt keine Berechtigung oder Lizenz für die persönliche und nichtkommerzielle Verwendung dieses Dokument oder seines Inhalts, ausgenommen die nichtexklusive Lizenz zur Nutzung als Referenz. Das Handbuch wird hierfür „wie besehen“ bereitgestellt, die Nutzung erfolgt auf eigene Gefahr. Alle weiteren Rechte sind vorbehalten.

Bei der Montage und Verwendung dieses Produkts sind alle zutreffenden staatlichen, landesspezifischen, regionalen und lokalen Sicherheitsbestimmungen zu beachten. Aus Sicherheitsgründen und um die Übereinstimmung mit dokumentierten Systemdaten besser zu gewährleisten, sollten Reparaturen an Komponenten nur vom Hersteller vorgenommen werden.

Beim Einsatz von Geräten für Anwendungen mit technischen Sicherheitsanforderungen sind die relevanten Anweisungen zu beachten.

Die Verwendung anderer Software als der Schneider Electric-eigenen bzw. einer von Schneider Electric genehmigten Software in Verbindung mit den Hardwareprodukten von Schneider Electric kann Körperverletzung, Schäden oder einen fehlerhaften Betrieb zur Folge haben.

Die Nichtbeachtung dieser Informationen kann Verletzungen oder Materialschäden zur Folge haben!

© 2020 Schneider Electric. Alle Rechte vorbehalten.

Inhaltsverzeichnis



Über dieses Buch	5
Ausgangserweiterungsmodul XPSMCMDO0008C1•	7



Auf einen Blick

Ziel dieses Dokuments

Die enthaltenen Informationen beziehen sich auf die Verwendung und Konfiguration des Ausgangserweiterungsmoduls XPSMCMDO0008C1• für den XPSMCM• Modular Safety Controller.

Gültigkeitsbereich

Die in diesem Dokument vorgestellten Merkmale sollten denen entsprechen, die online angezeigt werden. Im Rahmen unserer Bemühungen um eine ständige Verbesserung werden Inhalte im Laufe der Zeit möglicherweise überarbeitet, um deren Verständlichkeit und Genauigkeit zu verbessern. Sollten Sie einen Unterschied zwischen den Informationen im Dokument und denen online feststellen, nutzen Sie die Online-Informationen als Referenz.

Produktbezogene Informationen

Der XPSMCM• kann einen maximalen Sicherheitsintegritätslevel (SIL) 3 nach IEC 61508, eine maximale SIL-Anspruchsgrenze (SILcl) nach IEC 62061 und einen maximalen Performance Level (PL) e, Kategorie 4, nach ISO 13849-1 erreichen. Der tatsächlich erreichte SIL und PL der Anwendung ist von der Anzahl der Sicherheitskomponenten, deren Parametern und den vorhandenen Verbindungen abhängig und wird anhand einer Risikoanalyse ermittelt.

Das Modul muss dann gemäß der anwendungsspezifischen Risikoanalyse sowie allen geltenden Normen konfiguriert werden.

Achten Sie dabei insbesondere auf die Konformität mit allen vorhandenen Sicherheitsinformationen, verschiedenen elektrischen Anforderungen und normgebenden Standards, die unter Umständen für Ihre Anpassung von Relevanz sind.

WARNUNG

UNZUREICHENDE SICHERHEITSFUNKTIONEN

- Führen Sie eine Risikobeurteilung gemäß ISO 12100 und/oder eine andere gleichwertige Beurteilung durch und berücksichtigen Sie alle für Ihre Maschine bzw. Ihren Prozess geltenden, anwendbaren Vorschriften und Normen entsprechend, bevor Sie diese Software verwenden.
- Ermitteln Sie bei Ihrer Risikobewertung alle bestehenden Anforderungen in Bezug auf Sicherheitsintegritätslevel (SIL) und Performance Level (PL) sowie alle anderen für Ihre Maschine bzw. Ihren Prozess relevanten sicherheitsbezogenen Anforderungen und Fähigkeiten.

Die Nichtbeachtung dieser Anweisungen kann Tod, schwere Verletzungen oder Sachschäden zur Folge haben.

HINWEIS: Die Konfiguration des Moduls liegt im alleinigen Verantwortungsbereich der installierenden Person oder des Benutzers.

Ausgangserweiterungsmodul XPSMCMDO0008C1•

Sicherheitsbezogene Informationen

HINWEIS: Die Sicherheitsfunktion kann beeinträchtigt werden, wenn dieses Gerät nicht für die vorgesehenen Zwecke und in Übereinstimmung mit den Anweisungen im vorliegenden Dokument verwendet wird. Das Gerät darf nur als Sicherheitseinrichtung für Maschinen verwendet werden, die zum Schutz von Personen, Material und Installationen vorgesehen sind.

GEFAHR

GEFAHR EINES ELEKTRISCHEN SCHLAGS, EINER EXPLOSION ODER EINES LICHTBOGENS

- Trennen Sie alle Geräte, einschließlich der angeschlossenen Eingangsgeräte, Schütze und Antriebe vor der Entfernung von Abdeckungen oder Klappen sowie vor der Installation oder Entfernung von Zubehörteilen, Hardware, Kabeln oder Drähten von der Spannungsversorgung.
- Dieses Gerät darf ausschließlich an nicht explosionsgefährdeten Standorten installiert und betrieben werden.
- Verwenden Sie das hier beschriebene Gerät nicht zur Speisung anderer externer Geräte.
- Verwenden Sie stets ein Spannungsprüfgerät mit geeigneter Bemessungskapazität, um sicherzustellen, dass keine Spannung mehr anliegt.
- Vermeiden Sie es, die Klemmen mit der Hand oder mit Werkzeugen zu berühren, solange die Spannungsversorgung nicht definitiv abgeschaltet ist.
- Befolgen Sie alle Sicherheitsvorschriften und Bestimmungen für elektrische Geräte (z. B. Anlaufperre, Erdung der Phasen, Schranken), um die Möglichkeit zu reduzieren, dass im Arbeitsbereich ein Kontakt mit gefährlichen Spannungen stattfindet.
- Entfernen Sie Sperren, Tags, Schranken sowie temporäre Erdungsbänder und ersetzen Sie alle Abdeckungen, Klappen, Zubehörteile, Hardware, Kabel und Drähte und sorgen Sie unbedingt für eine ordnungsgemäße Erdung, bevor Sie die Einheit wieder an die Stromversorgung anschließen.
- Führen Sie umfassende Hardwaretests durch und gehen Sie bei der Inbetriebnahme des Systems sorgfältig vor. Vergewissern Sie sich, dass an den Steuerungsschaltkreisen keine Netzspannung anliegt, bevor Sie die Hardware in Betrieb nehmen.
- Dieses Gerät und jegliche zugehörigen Produkte dürfen nur mit der angegebenen Spannung betrieben werden.

Die Nichtbeachtung dieser Anweisungen führt zu Tod oder schweren Verletzungen.

GEFAHR

VERLUST DER VORGESEHENEN SICHERHEITSFUNKTION

- Installieren Sie das XPSMCM• Modular Safety Controller-System in einem Gehäuse mit einer Schutzart, die mindestens IP 54 entspricht.
- Verwenden Sie eine Schutzkleinspannung (PELV: Protective Extra Low Voltage) für die Spannungsversorgung, um das Gerät von der Netzspannung zu isolieren.
- Das Gerät darf nicht direkt an die Netzspannung angeschlossen werden.

Die Nichtbeachtung dieser Anweisungen führt zu Tod oder schweren Verletzungen.

GEFAHR

EXPLOSIONSGEFAHR

Der Modular Safety Controller darf ausschließlich an nicht explosionsgefährdeten Standorten installiert und betrieben werden.

Die Nichtbeachtung dieser Anweisungen führt zu Tod oder schweren Verletzungen.

HINWEIS: Die Beachtung der Grenzwerte für den Betrieb und der Einschaltdauer ist insbesondere bei Geräten, die zur Durchführung von sicherheitsrelevanten Funktionen entwickelt wurden, von großer Bedeutung. Wenn das Modul elektrischen, mechanischen oder Umweltbelastungen ausgesetzt wird, die über die festgelegten Grenzen hinausgehen, darf es nicht verwendet werden.

WARNUNG

UNBEABSICHTIGTER GERÄTEBETRIEB

- Die im vorliegenden Dokument für das Gerät angegebenen Betriebsgrenzwerte dürfen in keinem Fall überschritten werden.
- Jedes Gerät, das nachweislich oder vermutlich Betriebsbedingungen ausgesetzt wurde, die die zutreffenden Betriebsgrenzwerte überschreiten, ist sofort außer Betrieb zu setzen und auszuwechseln.

Die Nichtbeachtung dieser Anweisungen kann Tod, schwere Verletzungen oder Sachschäden zur Folge haben.

WARNUNG

UNBEABSICHTIGTER GERÄTEBETRIEB

- Sie müssen eine Risikobeurteilung nach ISO 12100 durchführen.
- Überprüfen Sie das gesamte System/Gerät entsprechend der erforderlichen Leistungsstufe und Risikobeurteilung.

Die Nichtbeachtung dieser Anweisungen kann Tod, schwere Verletzungen oder Sachschäden zur Folge haben.

Verantwortungsbereich des Benutzers

Die Informationen in der vorliegenden Dokumentation enthalten allgemeine Beschreibungen und/oder technische Leistungsmerkmale der hier erwähnten Produkte. Diese Dokumentation dient keinesfalls als Ersatz für die Ermittlung der Eignung oder Verlässlichkeit dieser Produkte für bestimmte Verwendungsbereiche des Benutzers und darf nicht zu diesem Zweck verwendet werden. Jeder Benutzer, Maschinenbauer oder Systemintegrator ist verpflichtet, angemessene und vollständige Risikoanalysen, Bewertungen und Tests der Produkte im Hinblick auf deren jeweils spezifischen Verwendungszweck vorzunehmen.

Weder Schneider Electric noch deren Tochtergesellschaften oder verbundene Unternehmen sind für einen Missbrauch der Informationen in der vorliegenden Dokumentation verantwortlich oder können diesbezüglich haftbar gemacht werden. Wenn Sie Verbesserungs- oder Ergänzungsvorschläge haben oder Fehler in dieser Veröffentlichung entdeckt haben, benachrichtigen Sie bitte Schneider Electric. Beachten Sie die relevanten Sicherheitsbestimmungen bei der Installation und Verwendung des Geräts. Aus Sicherheitsgründen und um die Übereinstimmung mit dokumentierten Systemdaten besser zu gewährleisten, sollten Reparaturen an Komponenten nur vom Hersteller vorgenommen werden.

Qualifiziertes Personal

Elektrische Geräte dürfen nur von Fachpersonal installiert, betrieben, bedient und gewartet werden. Als qualifiziertes Personal gelten Mitarbeiter, die über Fähigkeiten und Kenntnisse hinsichtlich der Konstruktion und des Betriebs dieser elektrischen Geräte und deren Installation verfügen und eine Schulung zur Erkennung und Vermeidung möglicher Gefahren absolviert haben.

Beschreibung des Moduls und der Funktionen

Bei dem Modul XPSMCMDO0008C1• handelt es sich um ein Ausgangserweiterungsmodul für den XPSMCM• Modular Safety Controller. Das Modul XPSMCMDO0008C1• stellt 8 SIL 1/PL c-Ausgänge bereit.

Das Erweiterungsmodul unterstützt zwei Eingänge `NODE_ADDR0` und `NODE_ADDR1`, die die Festlegung einer physischen Adresse für das Modul ermöglichen:

	NODE_ADDR0 (Klemme 2)	NODE_ADDR1 (Klemme 3)
KNOTEN 0	0 (oder nicht angeschlossen)	0 (oder nicht angeschlossen)
KNOTEN 1	24 VDC	0 (oder nicht angeschlossen)
KNOTEN 2	0 (oder nicht angeschlossen)	24 VDC
KNOTEN 3	24 VDC	24 VDC
<p>HINWEIS: Die Verwendung derselben physischen Adresse für zwei Geräte mit derselben Modulreferenz ist nicht zulässig.</p> <p>HINWEIS: Die LED-Anzeigen ADDR 1 und ADDR 0 entsprechen jeweils <code>NODE_ADDR1</code> und <code>NODE_ADDR0</code> in dieser Tabelle.</p> <p>HINWEIS: Die Verdrahtung der Knotenadresse muss den Konfigurationseinstellungen entsprechen.</p>		

STATUS-Ausgang (SIL 1/PL c in Übereinstimmung mit der Norm EN 61508:2010)

Die Statusausgänge sind konfigurierbare digitale Diagnoseausgänge, die auf den Status der sicherheitsbezogenen Ein- und/oder Ausgänge verweisen.

Das Modul XPSMCMDO0008C1• bietet 8 SIL 1/PL c-Ausgänge.

Bei den Statusausgängen handelt es sich um SIL 1/PL c-Ausgänge, die mit SoSafe Configurable konfiguriert werden können.

WARNUNG

UNZUREICHENDE SICHERHEITSFUNKTIONEN

Verwenden Sie die Statusausgänge nicht für sicherheitsbezogene Zwecke über SIL 1/PL c (EN 61508:2010).

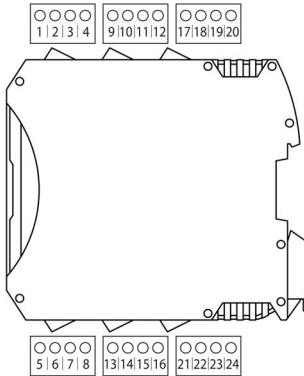
Die Nichtbeachtung dieser Anweisungen kann Tod, schwere Verletzungen oder Sachschäden zur Folge haben.

HINWEIS: Um einen ordnungsgemäßen Betrieb der Statusausgänge 1 bis 8 zu gewährleisten, müssen Sie Klemme 5 mit der Spannungsversorgung verbinden (24 VDC ± 20 %).

Klemmen

Beispiele mit einer maximalen Klemmenanzahl. Die Klemmenbezeichnungen finden Sie in der folgenden Tabelle.

Klemmennummern

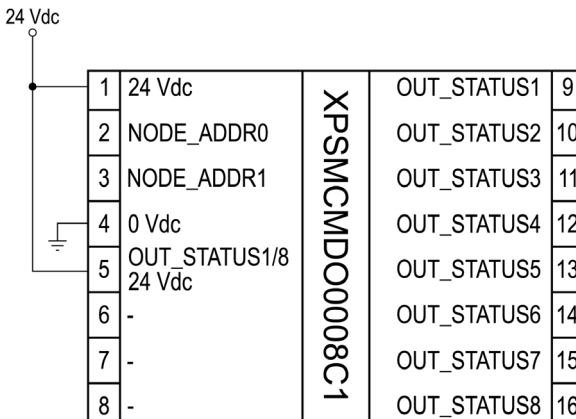


Modul XPSMCMDO0008C1•

Klemme	Signal	LED	Typ	Beschreibung	Betrieb
1	24 VDC	PWR	-	24-VDC-Spannungsversorgung	-
2	NODE_ADDR0	ADDR0	Eingang	Knotenauswahl	Eingang vom Typ 3 nach EN 61131-2. Maximaler Widerstand 1,2 kΩ.
3	NODE_ADDR1	ADDR1			
4	0 VDC	PWR	-	0-VDC-Spannungsversorgung	-
5	OUT_STATUS 1/8 24 VDC	PWR	-	24-VDC-Spannungsversorgung	-
6	-	-	-	-	-
7	-	-	-	-	-
8	-	-	-	-	-

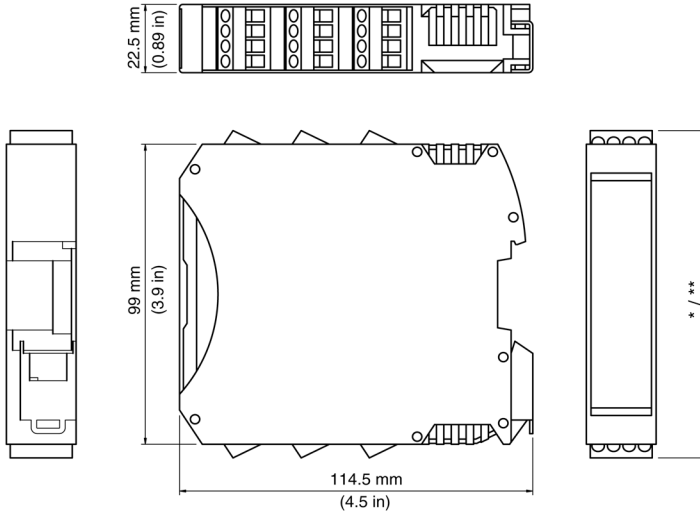
Klemme	Signal	LED	Typ	Beschreibung	Betrieb
9	OUT_STATUS 1	STATUS 1	Ausgang	Konfigurierbarer Ausgang 1	Konfigurierbarer Ausgang (SIL 1/PL c gemäß EN 61508:2010)
10	OUT_STATUS 2	STATUS 2		Konfigurierbarer Ausgang 2	
11	OUT_STATUS 3	STATUS 3		Konfigurierbarer Ausgang 3	
12	OUT_STATUS4	STATUS 4		Konfigurierbarer Ausgang 4	
13	OUT_STATUS5	STATUS 5		Konfigurierbarer Ausgang 5	
14	OUT_STATUS6	STATUS 6		Konfigurierbarer Ausgang 6	
15	OUT_STATUS7	STATUS 7		Konfigurierbarer Ausgang 7	
16	OUT_STATUS8	STATUS 8		Konfigurierbarer Ausgang 8	

Verdrahtungsbeispiel



HINWEIS: Eine Methode, die sich in der Praxis bewährt hat, sieht die Zuschaltung einer Absicherung an der 24-VDC-Spannungszufuhr mit geeigneter Bemessungsleistung für die Anforderungen des Moduls vor.

Abmessungen



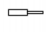
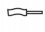
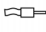
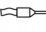



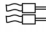

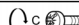
- * Schraubklemmen 108 mm (4.25 Zoll)
- ** Federzugklemmen 118 mm (4.67 Zoll)

Montieren Sie die Module (Modular Safety Controller und etwaige E/A-Erweiterungsmodule) in einem elektrischen Schaltschrank mit der Schutzart IP54. Der Mindestabstand unter und über dem Controller beträgt 40 mm (1.57 in.). Der Abstand zwischen der Schaltschranktür und der Vorderseite des bzw. der Module muss mindestens 100 mm (3.93 in.) betragen. Links und rechts der Module sind keine Mindestabstände einzuhalten, für das Modul XPSMCMDO00042A* ist jedoch ein zusätzlicher Abstand zu nebenstehenden Modulen obligatorisch (*siehe Modular Safety Controller, Hardwarehandbuch*). Andere Geräte in der Nähe erfordern unter Umständen größere Abstände, die ebenfalls berücksichtigt werden müssen.

Technische Daten

Kabeltypen und Drahtstärken

Für eine abnehmbare **Schraubklemmenleiste** mit Abstand 5,08

mm in.								
7 0.28								
mm ²	0.2...2.5	0.2...2.5	0.25...2.5	0.25...1.5	2 x 0.2...1	2 x 0.2...1.5	2 x 0.25...1	2 x 0.5...1.5
AWG	24...14	24...14	23...14	23...16	2 x 24...18	2 x 24...16	2 x 23...18	2 x 20...16
				N·m	0,5			
Ø 3,5 mm (0,14 in.)				lb-in	4,42			

Kabeltypen und Drahtstärken

Für eine abnehmbare **Federklemmenleiste** mit Abstand 5,08 (verwendet von XPSMCM•••G)

mm²	0.2...2.5	0.2...2.5	0.25...2.5	0.25...2.5	2 x 0.5...1
AWG	24...14	24...14	23...14	23...14	2 x 20...18

Die folgenden Anweisungen im Bezug auf Verbindungskabel müssen beachtet werden:

- Verwenden Sie nur Kupferleiter (Cu) (60/75 °C). Maximale Kabellänge 100 m (328 ft).
- Kabel für Verbindungen von mehr als 50 m (164 ft) müssen einen Querschnitt von mindestens 1 mm² (AWG 16) aufweisen.

Gehäusemerkmale

Gehäusematerial	Polyamid
Schutzart des Gehäuses	IP20
Schutzart der Klemmenleisten	IP2x
Montage	DIN-Schiene (35 mm) gemäß EN/IEC 60715
Einbaulage	Vertikal oder horizontal
Abmessungen (H x L x T)	<ul style="list-style-type: none"> ● mit Schraubklemmen: 108 x 22,5 x 114,5 mm (4.25 x 0.89 x 4.5 in.) ● Mit Federzugklemmen: 118,5 x 22,5 x 114,5 mm (4.67 x 0.89 x 4.5 in.)

Merkmale des Moduls

Bemessungsspannung	24 VDC ± 20 % (PELV-Spannungsversorgung)
Verlustleistung	3 W max. (pro Modul)
Überspannungskategorie	II
Umgebungstemperatur	-10 bis +55 °C (14 bis 131 °F), für vertikale oder horizontale Montageposition
Lagertemperatur	-20 bis +85 °C (-4 bis 185 °F)
Relative Luftfeuchtigkeit	10 bis 95 %
Maximale Betriebshöhe	2000 m (6562 ft)
Verschmutzungsgrad	2
Vibrationsfestigkeit (EN 61496-1)	+/- 0,35 mm (0.014 in.) / 10–55 Hz
Stoßfestigkeit (EN 61496-1)	10 g (16 ms Halbsinus)

Modulspezifische Merkmale

Modulspezifische Merkmale	XPSMCMDO0008C1•
Beschreibung	Elektronikgehäuse, maximal 16 Pole, mit montiertem Verriegelungsbügel
Montage	DIN-Schienenmontage mit Verriegelungsbügel

Modulspezifische Merkmale	XPSMCMDO008C1•
Statusausgänge	8 / SIL 1/PL c in Übereinstimmung mit der Norm EN 61508:2010. Höchststrom pro Ausgang: 100 mA, Nennspannung 24 VDC.
Wahrscheinlichkeit eines gefährlichen Ausfalls je Stunde (PFHd: Probability of a Dangerous Failure per Hour)	4.44E-09
Mittlere Betriebsdauer zwischen Ausfällen (Mean Time to Dangerous Failure, MTTFd) in Jahren	985
Verbindung mit Erweiterungsmodulen	5-Wege-Baugruppenträgererweiterung
Gewicht	0,13 kg (4.6 oz)

Checkliste nach der Installation

Folgendes muss überprüft werden:

Schritt	Aktion
1	Führen Sie einen kompletten Funktionstest des Systems durch (siehe den Abschnitt zur <i>Überprüfung und Validierung</i> im <i>Bibliotheks- und Programmierhandbuch des Modular Safety Controllers</i>).
2	Stellen Sie sicher, dass alle Kabel ordnungsgemäß eingesteckt sind und die Klemmenleisten das richtige Anzugsmoment für Schraubklemmen aufweisen.
3	Überprüfen Sie, ob alle LED-Anzeigen für die verwendeten Ein- und Ausgänge ordnungsgemäß aufleuchten.
4	Überprüfen Sie die Positionierung und die Funktion sämtlicher Ein- und Ausgangssensoren oder Stellglieder, die mit dem XPSMCM• verwendet werden.
5	Überprüfen Sie die korrekte Befestigung des XPSMCM• an der DIN-Schiene.
6	Überprüfen Sie, ob alle externen Anzeigen (Lampen/Lichtsignale/Alarmtöne) ordnungsgemäß funktionieren.