

# XPSMCMROx

## Kurzanleitung (Übersetzung aus der Ausgangssprache)

04/2018

---

Die Informationen in der vorliegenden Dokumentation enthalten allgemeine Beschreibungen und/oder technische Leistungsmerkmale der hier erwähnten Produkte. Diese Dokumentation dient keinesfalls als Ersatz für die Ermittlung der Eignung oder Verlässlichkeit dieser Produkte für bestimmte Verwendungsbereiche des Benutzers und darf nicht zu diesem Zweck verwendet werden. Jeder Benutzer oder Integrator ist verpflichtet, angemessene und vollständige Risikoanalysen, Bewertungen und Tests der Produkte im Hinblick auf deren jeweils spezifischen Verwendungszweck vorzunehmen. Weder Schneider Electric noch deren Tochtergesellschaften oder verbundene Unternehmen sind für einen Missbrauch der Informationen in der vorliegenden Dokumentation verantwortlich oder können diesbezüglich haftbar gemacht werden. Verbesserungs- und Änderungsvorschläge sowie Hinweise auf angetroffene Fehler werden jederzeit gern entgegengenommen.

Sie erklären, dass Sie ohne schriftliche Genehmigung von Schneider Electric dieses Dokument weder ganz noch teilweise auf beliebigen Medien reproduzieren werden, ausgenommen zur Verwendung für persönliche nichtkommerzielle Zwecke. Darüber hinaus erklären Sie, dass Sie keine Hypertext-Links zu diesem Dokument oder seinem Inhalt einrichten werden. Schneider Electric gewährt keine Berechtigung oder Lizenz für die persönliche und nichtkommerzielle Verwendung dieses Dokument oder seines Inhalts, ausgenommen die nichtexklusive Lizenz zur Nutzung als Referenz. Das Handbuch wird hierfür „wie besehen“ bereitgestellt, die Nutzung erfolgt auf eigene Gefahr. Alle weiteren Rechte sind vorbehalten.

Bei der Montage und Verwendung dieses Produkts sind alle zutreffenden staatlichen, landesspezifischen, regionalen und lokalen Sicherheitsbestimmungen zu beachten. Aus Sicherheitsgründen und um die Übereinstimmung mit dokumentierten Systemdaten besser zu gewährleisten, sollten Reparaturen an Komponenten nur vom Hersteller vorgenommen werden.

Beim Einsatz von Geräten für Anwendungen mit technischen Sicherheitsanforderungen sind die relevanten Anweisungen zu beachten.

Die Verwendung anderer Software als der Schneider Electric-eigenen bzw. einer von Schneider Electric genehmigten Software in Verbindung mit den Hardwareprodukten von Schneider Electric kann Körperverletzung, Schäden oder einen fehlerhaften Betrieb zur Folge haben.

Die Nichtbeachtung dieser Informationen kann Verletzungen oder Materialschäden zur Folge haben!

© 2018 Schneider Electric. Alle Rechte vorbehalten.

---

# Inhaltsverzeichnis



---

Über dieses Buch .....	5
Erweiterungsmodule XPSMCMROx .....	7



---

# Über dieses Buch



---

## Auf einen Blick

### Ziel dieses Dokuments

Die enthaltenen Informationen beziehen sich auf die Verwendung und Konfiguration der Erweiterungsmodule XPSMCMRO0004• und XPSMCMRO0004DA• für den XPSMCMCP0802• Modular Safety Controller.

### Gültigkeitsbereich

Die in diesem Handbuch vorgestellten Merkmale sollten denen entsprechen, die online angezeigt werden. Im Rahmen unserer Bemühungen um eine ständige Verbesserung werden Inhalte im Laufe der Zeit möglicherweise überarbeitet, um deren Verständlichkeit und Genauigkeit zu verbessern. Sollten Sie einen Unterschied zwischen den Informationen im Handbuch und denen online feststellen, nutzen Sie die Online-Informationen als Referenz.

### Produktbezogene Informationen

Der XPSMCM• wurde in Übereinstimmung mit den folgenden Sicherheits-Integritätslevels entwickelt: SIL 3 nach EN/IEC 61508, SILcl 3 nach EN/IEC 62061, PL e (Kategorie 4) nach EN ISO 13849-1 in Übereinstimmung mit den geltenden Bestimmungen. Der letztendlich erforderliche SIL und PL (Performance Level) der Anwendung ist von der Anzahl der Sicherheitskomponenten, deren Parametern und den vorhandenen Verbindungen abhängig und wird anhand einer Risikoanalyse ermittelt.

Das Modul muss dann gemäß der anwendungsspezifischen Risikoanalyse sowie allen geltenden Normen konfiguriert werden.

Achten Sie dabei insbesondere auf die Konformität mit allen vorhandenen Sicherheitsinformationen, verschiedenen elektrischen Anforderungen und normgebenden Standards, die unter Umständen für Ihre Anpassung von Relevanz sind.

## **WARNUNG**

### **UNBEABSICHTIGTER GERÄTEBETRIEB**

Führen Sie eine detaillierte Risikoanalyse durch, um einen angemessenen Sicherheits-Integritätslevel für Ihre spezifische Anwendung auf der Grundlage aller geltenden Normen zu bestimmen.

**Die Nichtbeachtung dieser Anweisungen kann Tod, schwere Verletzungen oder Sachschäden zur Folge haben.**

**HINWEIS:** Die Konfiguration des Moduls liegt im alleinigen Verantwortungsbereich der installierenden Person oder des Benutzers.

Für sämtliche Aspekte mit Bezug auf die funktionale Sicherheit setzen Sie sich bitte mit den zuständigen Sicherheitsbehörden bzw. Gewerbeverbänden in Ihrem Land in Verbindung.

---

Machen Sie sich mit der jeweils zugehörigen Produktdokumentation und den relevanten Produkt- und/oder Anwendungsnormen vertraut, um den ordnungsgemäßen Einsatz der mit dem Modul XPSMCMRO0004• bzw. XPSMCMRO0004DA• verbundenen Module in Ihrer spezifischen Anwendung zu gewährleisten.

Die Umgebungstemperatur des installierten Systems muss mit den auf dem Produkttypenschild und in den Produktspezifikationen angegebenen Betriebstemperaturparametern kompatibel sein.

---

## Erweiterungsmodule XPSMCMROx

### Sicherheitsbezogene Informationen

**HINWEIS:** Die sicherheitsrelevante Funktion kann beeinträchtigt werden, wenn dieses Modul nicht für die vorgesehenen Zwecke und in Übereinstimmung mit den Anweisungen im vorliegenden Dokument verwendet wird. Das Modul darf nur als Sicherheitseinrichtung für Maschinen verwendet werden, die zum Schutz von Personen, Material und Installationen vorgesehen sind.

## **GEFAHR**

### **GEFAHR EINES ELEKTRISCHEN SCHLAGS, EINER EXPLOSION ODER EINES LICHTBOGENS**

- Installation, Betrieb und Wartung dürfen Sie nur durchführen, wenn Sie eine entsprechend ausgebildete Elektrofachkraft sind und wenn Sie für die Durchführung dieser Maßnahmen qualifiziert sind.
- Diese Geräte dürfen ausschließlich an nicht explosionsgefährdeten Standorten installiert und betrieben werden.
- Verwenden Sie das beschriebene Gerät nicht zur Versorgung mit externen Antrieben oder Schützen.
- Verwenden Sie dieselbe Massespannungsversorgung (0 VDC) für die Versorgung sämtlicher Module der Modular Safety Controller-Familie.
- Trennen Sie alle Geräte, einschließlich der angeschlossenen Eingangsgeräte, Schütze und Antriebe vor der Entfernung von Abdeckungen oder Klappen sowie vor der Installation oder Entfernung von Zubehörteilen, Hardware, Kabeln oder Drähten.
- Wenn in angeschlossenen Antrieben oder Schützen gespeicherte Energie vorhanden ist, lassen Sie gemäß den Anweisungen für diese Laufwerke und Schütze nach dem Trennen der Stromversorgung ausreichend Zeit vergehen, damit sich die gespeicherte Energie entladen kann.
- Verwenden Sie stets ein genormtes Spannungsprüfgerät, um sicherzustellen, dass die Spannungsversorgung wirklich abgeschaltet ist.
- Vermeiden Sie es, die Klemmen mit der Hand oder mit Werkzeugen zu berühren, solange die Spannungsversorgung nicht definitiv abgeschaltet ist.
- Befolgen Sie alle Sicherheitsvorschriften und Bestimmungen für elektrische Geräte (z. B. Anlaufsperr, Erdung der Phasen, Schranken), um die Möglichkeit zu reduzieren, dass im Arbeitsbereich ein Kontakt mit gefährlichen Spannungen stattfindet.
- Entfernen Sie Sperren, Tags, Schranken sowie temporäre Erdungsbänder und ersetzen Sie alle Abdeckungen, Klappen, Zubehörteile, Hardware, Kabel und Drähte und sorgen Sie unbedingt für eine ordnungsgemäße Erdung, bevor Sie die Einheit wieder an die Stromversorgung anschließen.
- Führen Sie umfassende Hardwaretests durch und gehen Sie bei der Inbetriebnahme des Systems sorgfältig vor. Vergewissern Sie sich, dass an den Steuerungsschaltkreisen keine Netzspannung anliegt, bevor Sie die Hardware in Betrieb nehmen.
- Dieses Gerät und jegliche zugehörigen Produkte dürfen nur mit der angegebenen Spannung betrieben werden.

**Die Nichtbeachtung dieser Anweisungen führt zu Tod oder schweren Verletzungen.**



## **GEFAHR**

### **VERLUST DER VORGESEHENEN SICHERHEITSFUNKTION**

- Installieren Sie das XPSMCM• Modular Safety Controller-System in einem Gehäuse mit einer Schutzart, die mindestens IP 54 entspricht.
- Verwenden Sie stets eine isolierte Spannungsversorgung (PELV), um bei einem Kurzschluss die Versorgung der Steuerungsschaltkreise durch Netzspannung zu verhindern.

**Die Nichtbeachtung dieser Anweisungen führt zu Tod oder schweren Verletzungen.**

## **GEFAHR**

### **EXPLOSIONSGEFAHR ODER UNBEABSICHTIGTER GERÄTEBETRIEB**

- Der Modular Safety Controller darf ausschließlich an nicht explosionsgefährdeten Standorten installiert und betrieben werden.
- Verwenden Sie das Modular Safety Controller-System nicht für Lebenserhaltungssysteme.

**Die Nichtbeachtung dieser Anweisungen führt zu Tod oder schweren Verletzungen.**

**HINWEIS:** Die Beachtung der Grenzwerte für den Betrieb und der Einschaltdauer ist insbesondere bei Geräten, die zur Durchführung von sicherheitsrelevanten Funktionen entwickelt wurden, von großer Bedeutung. Wenn das Modul elektrischen, mechanischen oder Umweltbelastungen ausgesetzt wird, die über die festgelegten Grenzen hinausgehen, darf es nicht verwendet werden.

## **WARNUNG**

### **UNBEABSICHTIGTER GERÄTEBETRIEB**

- Die im vorliegenden Dokument für das Gerät angegebenen Betriebsgrenzwerte dürfen in keinem Fall überschritten werden.
- Jedes Gerät, das nachweislich oder vermutlich Betriebsbedingungen ausgesetzt wurde, die die zutreffenden Betriebsgrenzwerte überschreiten, ist sofort außer Betrieb zu setzen und auszuwechseln.

**Die Nichtbeachtung dieser Anweisungen kann Tod, schwere Verletzungen oder Sachschäden zur Folge haben.**

## Verantwortungsbereich des Benutzers

Die Informationen in der vorliegenden Dokumentation enthalten allgemeine Beschreibungen und/oder technische Leistungsmerkmale der hier erwähnten Produkte. Diese Dokumentation dient keinesfalls als Ersatz für die Ermittlung der Eignung oder Verlässlichkeit dieser Produkte für bestimmte Verwendungsbereiche des Benutzers und darf nicht zu diesem Zweck verwendet werden. Jeder Benutzer, Maschinenbauer oder Systemintegrator ist verpflichtet, angemessene und vollständige Risikoanalysen, Bewertungen und Tests der Produkte im Hinblick auf deren jeweils spezifischen Verwendungszweck vorzunehmen.

Weder Schneider Electric noch deren Tochtergesellschaften oder verbundene Unternehmen sind für einen Missbrauch der Informationen in der vorliegenden Dokumentation verantwortlich oder können diesbezüglich haftbar gemacht werden. Wenn Sie Verbesserungs- oder Ergänzungsvorschläge haben oder Fehler in dieser Veröffentlichung entdeckt haben, benachrichtigen Sie bitte Schneider Electric. Beachten Sie die relevanten Sicherheitsbestimmungen bei der Installation und Verwendung des Geräts. Aus Sicherheitsgründen und um die Übereinstimmung mit dokumentierten Systemdaten besser zu gewährleisten, sollten Reparaturen an Komponenten nur vom Hersteller vorgenommen werden.

## Qualifiziertes Personal

Elektrische Geräte dürfen nur von Fachpersonal installiert, betrieben, bedient und gewartet werden. Als qualifiziertes Personal gelten Mitarbeiter, die über Fähigkeiten und Kenntnisse hinsichtlich der Konstruktion und des Betriebs dieser elektrischen Geräte und deren Installation verfügen und eine Schulung zur Erkennung und Vermeidung möglicher Gefahren absolviert haben.

## Modular Safety Controller

Wichtige Sicherheitswerte	Wert	Standard
Wahrscheinlichkeit eines gefahrbringenden Ausfalls pro Stunde (Probability of a dangerous failure per hour, PFHd)	Siehe modulspezifische Merkmale.	IEC 61508
Safety Integrity Level (SIL)	3	
Hardware Fault Tolerance (HFT)	1 (Typ B)	
Definierter „sicherer Zustand“ <sup>1</sup>	Alle Ausgänge ausgeschaltet	
Safety Integrity Level claim limit (SILcl)	3	IEC 62061
Typ	4	EN 61496-1
<b>1</b> Der Modular Safety Controller und die zugehörigen Erweiterungsmodule befinden sich in einem definierten sicheren Zustand, wenn ihre Ausgänge ausgeschaltet sind. Eine Kombination aus verschiedenen Hardwareeingängen ist erforderlich, um den definierten sicheren Zustand zu verlassen.		
<b>2</b> Der EN ISO 13849-1 Performance Level (PL) und die Sicherheitskategorie (Cat) des globalen Systems sind von zahlreichen Faktoren abhängig, u. a. von den ausgewählten Modulen, den Verdrahtungsverfahren, der physischen Umgebung und der Anwendung.		
<b>3</b> Wenn der Konfiguration Erweiterungsmodule hinzugefügt werden, ist die MTTFd des gesamten Systems betroffen. Informationen dazu finden Sie im SoSafe Configurable-Projektbericht.		

Wichtige Sicherheitswerte	Wert	Standard
Performance Level (PL) <sup>2</sup>	e	EN ISO 13849-1
Diagnostic Coverage <sub>avg</sub>	Hoch	
Mean Time to Dangerous Failure (MTTFd)	2500 Jahre bei einer Architektur der Kategorie 4, andernfalls 100 Jahre <sup>3</sup>	
Kategorie <sup>2</sup> (Cat)	4	
Maximale Betriebslebensdauer	20 Jahre	
<p><b>1</b> Der Modular Safety Controller und die zugehörigen Erweiterungsmodule befinden sich in einem definierten sicheren Zustand, wenn ihre Ausgänge ausgeschaltet sind. Eine Kombination aus verschiedenen Hardwareeingängen ist erforderlich, um den definierten sicheren Zustand zu verlassen.</p> <p><b>2</b> Der EN ISO 13849-1 Performance Level (PL) und die Sicherheitskategorie (Cat) des globalen Systems sind von zahlreichen Faktoren abhängig, u. a. von den ausgewählten Modulen, den Verdrahtungsverfahren, der physischen Umgebung und der Anwendung.</p> <p><b>3</b> Wenn der Konfiguration Erweiterungsmodule hinzugefügt werden, ist die MTTFd des gesamten Systems betroffen. Informationen dazu finden Sie im SoSafe Configurable-Projektbericht.</p>		

## **WARNUNG**

### **UNBEABSICHTIGTER GERÄTEBETRIEB**

- Sie müssen eine Risikobeurteilung gemäß EN ISO 14121-1 durchführen.
- Überprüfen Sie das gesamte System/Gerät entsprechend der erforderlichen Leistungsstufe und Risikobeurteilung.

**Die Nichtbeachtung dieser Anweisungen kann Tod, schwere Verletzungen oder Sachschäden zur Folge haben.**

### **Beschreibung des Moduls und der Funktionen**

Bei den Modulen XPSMCMRO0004• und XPSMCMRO0004DA• handelt es sich um Ausgangserweiterungsmodule für die Baureihe der XPSMCM• Modular Safety Controller. Die Module XPSMCMRO0004• und XPSMCMRO0004DA• können nur in Verbindung mit dem Modular Safety Controller XPSMCMCP0802• konfiguriert werden. Das Modul XPSMCMRO0004• verfügt über zwei Relaisausgänge der Kategorie 4, über vier Relaisausgänge der Kategorie 1 oder über zwei Relaisausgänge mit einem Kanal. Das Modul XPSMCMRO0004DA• verfügt über zwei Relaisausgänge der Kategorie 4, über vier Relaisausgänge der Kategorie 1 oder über zwei sicherheitsbezogene Relaisausgänge mit einem Kanal. Die Diagnosestatusausgänge können mithilfe der Software SoSafe Configurable konfiguriert werden.

**Knotenadresse:** Die Module XPSMCMRO0004• und XPSMCMRO0004DA• umfassen zwei Knotenanschlüsse: NODE\_ADDR0 und NODE\_ADDR1.

Die Eingänge `NODE_ADDR0` und `NODE_ADDR1` (an den Erweiterungsmodulen) werden für die Zuweisung einer physischen Adresse zu den Modulen an den in der Tabelle angegebenen Anschlüssen verwendet:

KNOTEN	NODE_ADDR1 (Klemme 3)	NODE_ADDR0 (Klemme 2)
NODE 0	0 (oder nicht angeschlossen)	0 (oder nicht angeschlossen)
NODE 1	0 (oder nicht angeschlossen)	24 VDC
NODE 2	24 VDC	0 (oder nicht angeschlossen)
NODE 3	24 VDC	24 VDC

**HINWEIS:** Die Verwendung derselben physischen Adresse für zwei Geräte mit derselben Modulreferenz ist nicht zulässig.

### Eingänge

Die Module XPSMCMRO0004• und XPSMCMRO0004DA• besitzen vier Digitaleingänge zum Lesen der Rückmeldungen der externen Geräteüberwachung (EDM: External Device Monitoring). Die spezifischen Einstellungen dieser Eingänge werden in der SoSafe Configurable-Softwareumgebung konfiguriert.

### Ausgänge

Die Module XPSMCMRO0004• und XPSMCMRO0004DA• sind kontaktgesteuerte Sicherheitsrelais. Jedes Modul umfasst vier unabhängige Relaisausgänge, die in der Software SoSafe Configurable als Kategorie 1, Kategorie 2 oder Kategorie 4 konfiguriert werden können.

Die Ausgänge `STATUS` sind konfigurierbare Digitalausgänge, die auf den Diagnosestatus der Ein- und/oder Ausgänge mit Sicherheitsfunktion verweisen. Bei den Statusausgängen handelt es sich um nicht-sicherheitsbezogene Ausgänge (nicht von der vorgegebenen Sicherheitsfunktion betroffen), die ausschließlich zu Diagnosezwecken angeschlossen werden. Mit dem Modul XPSMCMRO0004DA• sind acht Statusausgänge verfügbar.

## **WARNUNG**

### **UNBEABSICHTIGTER GERÄTEBETRIEB**

Verwenden Sie die `STATUS`-Ausgänge nicht für sicherheitsbezogene Funktionen.

**Die Nichtbeachtung dieser Anweisungen kann Tod, schwere Verletzungen oder Sachschäden zur Folge haben.**

## Klemmen

Beispiele mit einer maximalen Klemmenanzahl. Die Klemmenbezeichnungen finden Sie in der folgenden Tabelle.

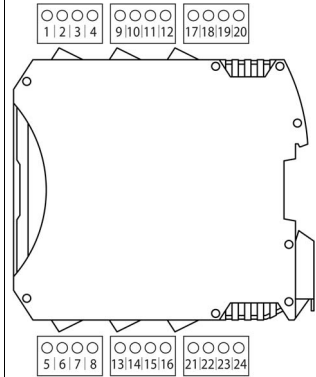
Schraubklemmen – Beispiel



Federzugklemmen – Beispiel



Klemmennummern



XPSMCMRO0004+-Modul

Klemme	Signal	LED	Typ	Beschreibung	Betrieb
1	24 VDC	PWR	–	24-VDC-Spannungsversorgung	–
2	NODE_ADDR0	ADDR0	Eingan g	Knotenauswahl	Eingangstyp 3. Maximal verwendbarer Eingangswiderstand 1,2 kΩ.
3	NODE_ADDR1	ADDR1			
4	0 VDC	PWR	–	0-VDC-Spannungsversorgung	–
5	RESTART1	RST 1	Eingan g	Rückmeldung/Neustart 1	Eingangstyp 3. Maximal verwendbarer Eingangswiderstand 1,2 kΩ.
6	RESTART2	RST 2		Rückmeldung/Neustart 2	
7	RESTART3	RST 3		Rückmeldung/Neustart 3	
8	RESTART4	RST 4		Rückmeldung/Neustart 4	
9	A_NO1	-	Ausgan g	NO-Kontakt Kanal 1	-
10	B_NO1			NO-Kontakt Kanal 2	
11	A_NO2				
12	B_NO2				
13	A_NO3			NO-Kontakt Kanal 3	
14	B_NO3				
15	A_NO4			NO-Kontakt Kanal 4	
16	B_NO4				

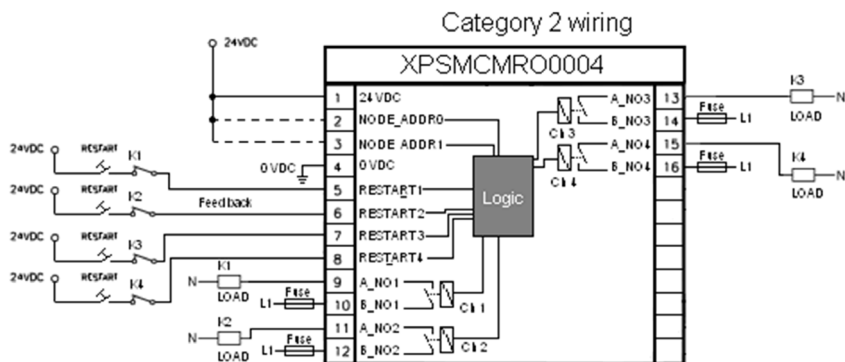
XPSMCMRO0004DA•-Modul

Klemme	Signal	LED	Typ	Beschreibung	Betrieb	
1	24 VDC	PWR	–	24-VDC-Spannungsversorgung	–	
2	NODE_ADDR0	ADDR0	Eingang	Knotenauswahl	Eingangstyp 3. Maximal verwendbarer Eingangswiderstand 1,2 kΩ.	
3	NODE_ADDR1	ADDR1				
4	0 VDC	PWR	–	0-VDC-Spannungsversorgung	-	
5	RESTART1	RST 1	Eingang	Rückmeldung/Neustart 1	Eingangstyp 3. Maximal verwendbarer Eingangswiderstand 1,2 kΩ.	
6	RESTART2	RST 2		Rückmeldung/Neustart 2		
7	RESTART3	RST 3		Rückmeldung/Neustart 3		
8	RESTART4	RST 4		Rückmeldung/Neustart 4		
9	A_NO1	-	Ausgang	NO-Kontakt Kanal 1	-	
10	B_NO1			NO-Kontakt Kanal 2		
11	A_NO2					
12	B_NO2			NO-Kontakt Kanal 3		
13	A_NO3					
14	B_NO3					
15	A_NO4					
16	B_NO4			NO-Kontakt Kanal 4		
17	OUT_STATUS 1	STATUS 1	Konfigurierbarer Diagnoseausgang		PNP (liefernd) aktiv hoch	
18	OUT_STATUS 2					STATUS 2
19	OUT_STATUS 3					
20	OUT_STATUS 4					STATUS 3
21	OUT_STATUS 5					
22	OUT_STATUS 6					STATUS 4
23	OUT_STATUS 7					
24	OUT_STATUS 8			STATUS 5		

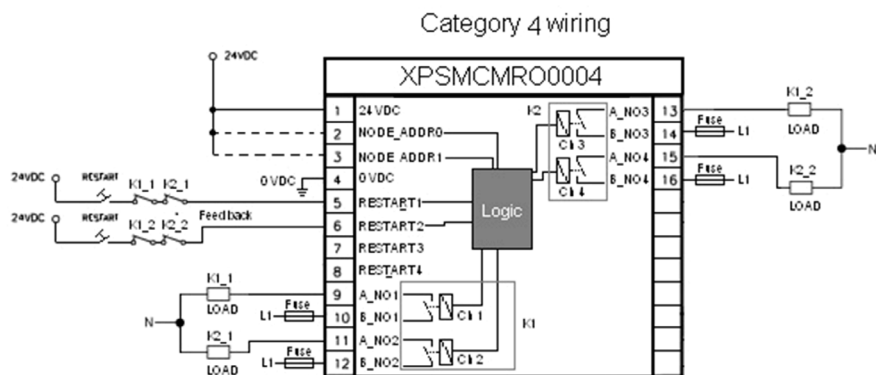
**Verdrahtungsbeispiel**

Module XPSMCMRO0004•

## Verdrahtung der Kategorie 2

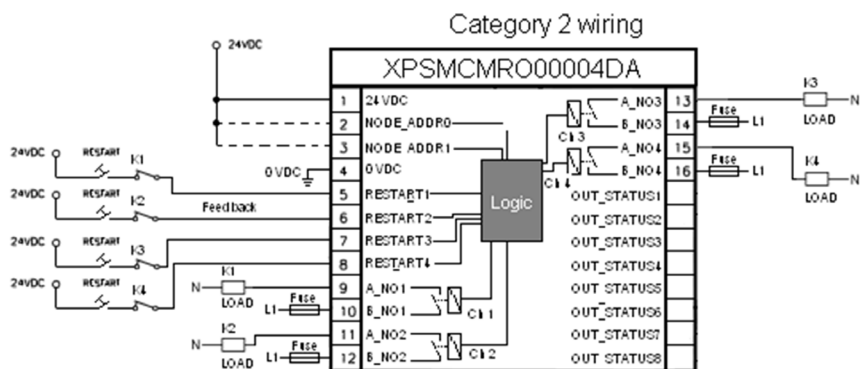


## Verdrahtung der Kategorie 4

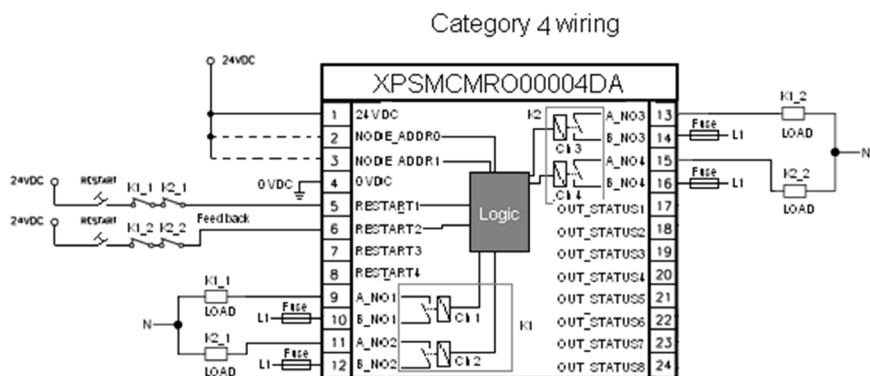


Module XPSMCMR0004DA•

## Verdrahtung der Kategorie 2

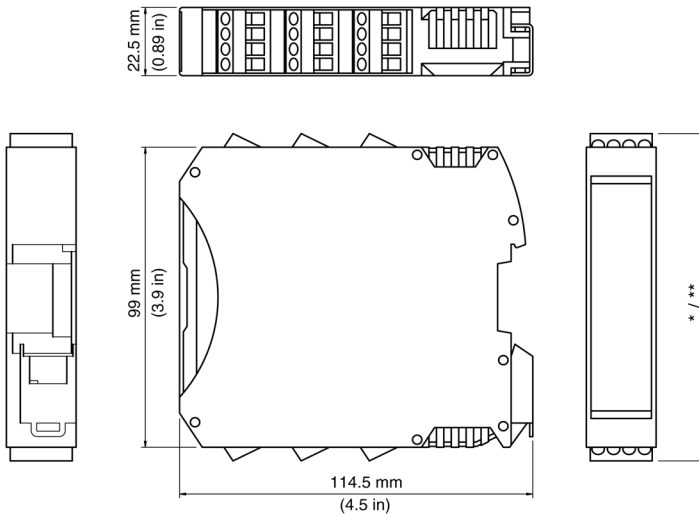


## Verdrahtung der Kategorie 4





## Abmessungen



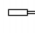
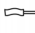
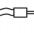
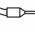

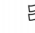

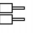
- \* Schraubklemmen 108 mm (4,25 Zoll)
- \*\* Federzugklemmen 118 mm (4,67 Zoll)



Montieren Sie die Module (Modular Safety Controller und etwaige E/A-Erweiterungsmodule) in einem elektrischen Schaltschrank mit der Schutzart IP54. Der Mindestabstand unter und über dem Controller beträgt 40 mm. Der Abstand zwischen der Schaltschranktür und der Vorderseite des Moduls bzw. der Module muss mindestens 100 mm betragen. An der linken und rechten Seite des Moduls bzw. der Module ist kein Abstand erforderlich. Weitere Geräte in der Nähe benötigen jedoch möglicherweise größere Abstände, die ebenfalls berücksichtigt werden müssen.

## Technische Daten


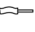



### Kabeltypen und Drahtstärken

Für eine abnehmbare **Schraubklemmenleiste** mit Abstand 5,08

mm in.								
7 0.28								
mm <sup>2</sup>	0.2...2.5	0.2...2.5	0.25...2.5	0.25...1.5	2 x 0.2...1	2 x 0.2...1.5	2 x 0.25...1	2 x 0.5...1.5
AWG	24...14	24...14	23...14	23...16	2 x 24...18	2 x 24...16	2 x 23...18	2 x 20...16

 Ø 3.5 mm (0.14 in.)		N·m	0.5
		lb·in	4.42

Für eine abnehmbare **Federklemmenleiste** mit Abstand 5,08 (verwendet von XPSMCM•••G)

mm in.					
10 0.39					
mm <sup>2</sup>	0.2...2.5	0.2...2.5	0.25...2.5	0.25...2.5	2 x 0.5...1
AWG	24...14	24...14	23...14	23...14	2 x 20...18

<b>Kabeltypen und Drahtstärken</b>	
Die folgenden Anweisungen im Bezug auf Verbindungskabel müssen beachtet werden:	
<ul style="list-style-type: none"> <li>● Verwenden Sie nur Kupferleiter (Cu) (60/75 °C). Maximale Kabellänge 100 m (328 ft).</li> <li>● Kabel für Verbindungen von mehr als 50 m (164 ft) müssen einen Querschnitt von mindestens 1 mm<sup>2</sup> (AWG 16) aufweisen.</li> </ul>	

<b>Gehäusemerkmale</b>	
Gehäusematerial	Polyamid
Schutzart des Gehäuses	IP20
Schutzart der Klemmenleisten	IP2x
Montage	DIN-Schiene (35 mm) gemäß EN/IEC 60715
Einbaulage	Beliebige Ebene
Abmessungen (H x L x T)	<ul style="list-style-type: none"> <li>● mit Schraubklemmen: 108 x 22,5 x 114,5 mm (4,25 x 0,89 x 4,5 Zoll)</li> <li>● Mit Federzugklemmen: 118,5 x 22,5 x 114,5 mm (4,67 x 0,89 x 4,5 Zoll)</li> </ul>

<b>Allgemeine Merkmale</b>	
Bemessungsspannung	24 VDC ± 20 % (PELV-Spannungsversorgung)
Verlustleistung	3 W max.
Überspannungskategorie	II
Umgebungstemperatur	-10 bis +55 °C (14 bis 131 °F)
Lagertemperatur	-20 bis +85 °C (-4 bis 185 °F)
Relative Luftfeuchtigkeit	10...95 %
Maximale Betriebshöhe	2000 m (6562 ft)
Verschmutzungsgrad	2
Vibrationsfestigkeit (IEC/EN 61496-1)	+/- 3,5 mm (0,138 Zoll) 5–8,4 Hz 1 g (8,4–150 Hz)
Stoßfestigkeit (IEC/EN 61496-1)	15 g (11 ms Halbsinus)
EMV-Kategorie	Zone B

Allgemeine Merkmale			
<p><b>Antwortzeit (ms)</b> Die Antwortzeit ist abhängig von folgenden Parametern:</p> <ul style="list-style-type: none"> <li>● Anzahl der installierten Erweiterungsmodule</li> <li>● Anzahl der Operatoren</li> <li>● Anzahl der OSSD-Ausgänge</li> <li>● Statusausgänge</li> </ul> <p>Verwenden Sie die von der Software SoSafe Configurable berechnete Antwortzeit (siehe Projektbericht). <math>T_{\text{Input\_filter}}</math> = Die im Projekt für die Eingänge festgelegte Filterzeit. Weitere Informationen finden Sie unter Eingangsfunktionen (<i>siehe Modular Safety Controller, Benutzerhandbuch</i>).</p>	Steuerung	10,6–12,6	+ $T_{\text{Input\_filter}}$
	Controller + 1 Erweiterungsmodul	11,8–26,5	+ $T_{\text{Input\_filter}}$
	Controller + 2 Erweiterungsmodule	12,8–28,7	+ $T_{\text{Input\_filter}}$
	Controller + 3 Erweiterungsmodule	13,9–30,8	+ $T_{\text{Input\_filter}}$
	Controller + 4 Erweiterungsmodule	15–33	+ $T_{\text{Input\_filter}}$
	Controller + 5 Erweiterungsmodule	16–35	+ $T_{\text{Input\_filter}}$
	Controller + 6 Erweiterungsmodule	17–37,3	+ $T_{\text{Input\_filter}}$
	Controller + 7 Erweiterungsmodule	18,2–39,5	+ $T_{\text{Input\_filter}}$
	Controller + 8 Erweiterungsmodule	19,3–41,7	+ $T_{\text{Input\_filter}}$
	Controller + 9 Erweiterungsmodule	20,4–43,8	+ $T_{\text{Input\_filter}}$
	Controller + 10 Erweiterungsmodule	21,5–46	+ $T_{\text{Input\_filter}}$
	Controller + 11 Erweiterungsmodule	22,5–48,1	+ $T_{\text{Input\_filter}}$
	Controller + 12 Erweiterungsmodule	23,6–50,3	+ $T_{\text{Input\_filter}}$
	Controller + 13 Erweiterungsmodule	24,7–52,5	+ $T_{\text{Input\_filter}}$
Controller + 14 Erweiterungsmodule	25,8–54,6	+ $T_{\text{Input\_filter}}$	

Modulspezifische Merkmale	XPSMCMRO0004•	XPSMCMRO0004DA•
Referenzbeschreibung	Elektronikgehäuse, maximal 16 Pole, mit montiertem Verriegelungsbügel	Elektronikgehäuse, maximal 24 Pole, mit montiertem Verriegelungsbügel
Schaltleistung gemäß EN 60947-5-1	AC-15, 240 V, 3 A oder DC-13, 24 V, 2 A	
Schaltstrom (ohmsche Last)	Maximal 6 A	
Erregerspannung	17–31 VDC	
Minimale Schaltspannung	10 VDC	
Minimaler Schaltstrom	20 mA	
Maximale Schaltspannung (DC)	250 VDC	
Maximale Schaltspannung (AC)	400 VAC	
Relaiskontaktyp	4	
FEEDBACK-Kontakte	4 / EDM (External Device Monitoring) Typ 3. Maximal verwendbarer Eingangswiderstand 1,2 k $\Omega$ . Automatischer oder manueller Vorgang mit Drucktaster für Neustart möglich	

Modulspezifische Merkmale	XPSMCMRO0004•	XPSMCMRO0004DA•
Statusausgänge	-	8 konfigurierbare Diagnoseausgänge, PNP aktiv hoch, 100 mA bei 24 VDC max.
Antwortzeit	12 ms	
Mechanische Lebensdauer der Kontakte	> 20 x 10 <sup>6</sup>	
Verbindung mit Erweiterungsmodulen	5-Wege-Baugruppenträgererweiterung	
Gewicht	0,12 kg (4,2 Oz)	

Modulspezifische Merkmale die Sicherheit betreffend (XPSMCMRO0004•/XPSMCMRO0004DA•)									
		Rückkopplungskontakt verwendet				Rückkopplungskontakt nicht verwendet			
		PFHd	SFF (%)	MTTFd (Jahre)	DCavg	PFHd	SFF (%)	MTTFd (Jahre)	DCavg
DC-13 (2A)	t <sub>Zyklus1</sub>	3.09E-10	99,6	2335,94	98,9	9.46E-10	0,60	2335,93	0
	t <sub>Zyklus2</sub>	8.53E-11	99,7	24453,47	97,7	1.08E-10	0,87	24453,47	0
	t <sub>Zyklus3</sub>	6.63E-11	99,8	126678,49	92,5	6.75E-11	0,97	126678,5	0
AC-15 (3A)	t <sub>Zyklus1</sub>	8.23E-09	99,5	70,99	99,0	4.60E-07	0,50	70,99	0
	t <sub>Zyklus2</sub>	7.42E-10	99,5	848,16	99,0	4.49E-09	0,54	848,15	0
	t <sub>Zyklus3</sub>	1.07E-10	99,7	12653,85	98,4	1.61E-10	0,79	12653,85	0
AC-15 (1A)	t <sub>Zyklus1</sub>	3.32E-09	99,5	177,38	99,0	7.75E-08	0,51	177,37	0
	t <sub>Zyklus2</sub>	3.36E-10	99,6	2105,14	98,9	1.09E-09	0,60	2105,14	0
	t <sub>Zyklus3</sub>	8.19E-11	99,7	28549,13	97,5	1.00E-10	0,88	28549,13	0
<b>t<sub>Zyklus1</sub></b> 300 s (1 Kommutierung alle 5 Minuten) <b>t<sub>Zyklus2</sub></b> 3600 s (1 Kommutierung pro Stunde) <b>t<sub>Zyklus3</sub></b> 1 Kommutierung pro Tag <b>PFHd</b> Wahrscheinlichkeit eines gefährbringenden Ausfalls pro Stunde (Probability of a dangerous failure per hour, PFHd) gemäß IEC 61508 <b>MTTFd</b> und <b>DCavg</b> Mittlere Betriebsdauer zwischen Ausfällen (Mean Time to Dangerous Failure) und Durchschnittlicher Diagnosedeckungsgrad (Diagnostic Coverage) gemäß EN ISO 13849-1									

### Checkliste nach der Installation

Folgendes muss überprüft werden:

Schritt	Aktion
1	Führen Sie einen kompletten Funktionstest des Systems durch (siehe den Abschnitt zur <i>Überprüfung und Validierung</i> im <i>Benutzerhandbuch des Modular Safety Controller</i> ).
2	Stellen Sie sicher, dass alle Kabel ordnungsgemäß eingesteckt sind und die Klemmenleisten das richtige Anzugsmoment für Schraubklemmen aufweisen.
3	Überprüfen Sie, ob alle LED-Anzeigen für die verwendeten Ein- und Ausgänge ordnungsgemäß aufleuchten.

---

<b>Schritt</b>	<b>Aktion</b>
4	Überprüfen Sie die Positionierung und die Funktion sämtlicher Ein- und Ausgangssensoren oder Stellglieder, die mit dem XPSMCM• verwendet werden.
5	Überprüfen Sie die korrekte Befestigung des XPSMCM• an der DIN-Schiene.
6	Überprüfen Sie, ob alle externen Anzeigen (Lampen/Lichtsignale/Alarmtöne) ordnungsgemäß funktionieren.

## EG-Konformitätserklärung



### EG-KONFORMITÄTserklärung

Kopie des Dokuments Nr.:EAV9139101.00  
(Übersetzung aus der Ausgangssprache)

WIR: **Schneider Electric Automation GmbH / Schneiderplatz 1 / Marktheidenfeld 97828, Deutschland**

erklären hiermit, dass die Sicherheitskomponente

MARKENZEICHEN: **SCHNEIDER ELECTRIC**

PRODUKT, TYP: Modular Safety Controller

MODELLE: XPSMCMCO0000S1\*, XPSMCMCO0000S2\*, XPSMCMCP0802\*, XPSMCMDOI0800\*,  
XPSMCMDOI1200MT\*, XPSMCMDOI1600\*, XPSMCMDO0002\*, XPSMCMDO0004\*,  
XPSMCMEN0100HT\*, XPSMCMEN0100SC\*, XPSMCMEN0100TT\*, XPSMCMEN0200HT\*,  
XPSMCMEN0200SC\*, XPSMCMEN0200TT\*, XPSMCMER0002\*, XPSMCMER0004\*,  
XPSMCMMX0802\*, XPSMCMRO0004DA\*, XPSMCMRO0004\*, XPSMCMEN0200\*,  
XPSMCMME0000

SERIENNUMMER: YYXXZZZZ (YY: 10...99, XX: 01...53, ZZZZ: 0001...9999)

FABRIKATIONSdatum: Siehe Gerätetypenschild

allen grundlegenden, in den nachstehenden Richtlinien beschriebenen Sicherheitsanforderungen entspricht.  
Darüber hinaus wird die Konformität mit den folgenden harmonisierten europäischen Normen gewährleistet:

RICHTLINIEN:	HARMONISIERTE NORMEN:
<b>RICHTLINIE 2006/42/EG DES EUROPÄISCHEN PARLAMENTS UND DES RATES</b> vom 17. Mai 2006 über Maschinen und zur Änderung der Richtlinie 95/16/EG (Neufassung)	EN 62061:2005 EN ISO 13849-1:2008 EN 61496-1:2013
<b>RICHTLINIE 2004/108/EG DES EUROPÄISCHEN PARLAMENTS UND DES RATES (EMV)</b> vom 15. Dezember 2004 zur Angleichung der Rechtsvorschriften der Mitgliedstaaten über die elektromagnetische Verträglichkeit und zur Aufhebung der Richtlinie 89/336/EWG	EN 61131-2:2007
<b>RICHTLINIE 2011/65/EG DES EUROPÄISCHEN PARLAMENTS UND DES RATES (RoHS)</b> vom 8. Juni 2011 zur Beschränkung der Verwendung bestimmter gefährlicher Stoffe in Elektro- und Elektronikgeräten	EN 50581:2012

Installation, Wartung und Einsatz der Sicherheitskomponente haben sachgemäß und in Übereinstimmung mit dem vorgesehenen Verwendungszweck, den geltenden Vorschriften und Normen, den Anweisungen des Anbieters und den branchenüblichen Standards zu erfolgen.

Name und Adresse der Person mit Genehmigung zur Erstellung der technischen Datei:

Michael Schweizer / Schneider Electric Automation GmbH / Schneiderplatz 1 / Marktheidenfeld 97828, Deutschland

Erstes Jahr der Anbringung der CE-Kennzeichnung: 2014

Marktheidenfeld, Deutschland  
1. Dezember 2014

i.A. Michael Schweizer  
Machine Solutions Certification Manager

Die Original-EG-Konformitätserklärung ist auf unserer Website verfügbar: [www.schneider-electric.com](http://www.schneider-electric.com)