



Hauptmerkmale

Kompatible Produktfamilie	Lexium 32i
Produkt- oder Komponententyp	Servomotor mit Leistungsstufe
Kurzbezeichnung des Geräts	BMI

Zusatzmerkmale

Max. mechanische Geschwindigkeit	8000 U/min
Nennbetriebsspannung [U,nom]	208-480 V -15 - +10 %
Versorgungsspannungsgrenzen	208...480 V
Anzahl der Netzphasen	3 Phasen
Netzfrequenz	50/60 Hz - 5 - 5 %
Netzfrequenz Grenzwerte	47,5...63 Hz
EMV-Filter	Integriert
Ausgangs Bemessungsstrom	2 A bei 8 kHz
Ausgangsstrom 3s Spitze	6 A bei 400 V für 3 s
Dauerstrom im Stillstand	2 A
Dauermoment im Stillstand	2,48 Nm bei 208-480 V 3 Phasen
Spitzenmoment im Stillstand	6,8 Nm bei 208 V 3 Phasen 6,8 Nm bei 400 V 3 Phasen 6,8 Nm bei 480 V 3 Phasen
Nennleistung am Ausgang	400 W bei 208 V 3 Phasen 800 W bei 400 V 3 Phasen 900 W bei 480 V 3 Phasen
Nenn Drehmoment	2,4 Nm bei 208 V 3 Phasen 2,2 Nm bei 400 V 3 Phasen 2 Nm bei 480 V 3 Phasen
Nenn Drehzahl	1800 rpm bei 208 V 3 Phasen 3600 r/min bei 400 V 3 Phasen 4400 rpm bei 480 V 3 Phasen
Maximaler Strom Irms	9,6 A bei 208 V, 3 Phasen 9,6 A bei 400 V, 3 Phasen 9,6 A bei 480 V, 3 Phasen
Produktkompatibilität	Antriebssteuerungseinheit LXM32i CANopen Antriebssteuerungseinheit LXM32i EtherCAT
Wellenende	Mit Passfeder
Zweite Welle	Ohne zweites Wellenende
Wellendurchmesser	11 mm
Wellenlänge	23 mm
Breite Passfeder	4 mm
Art der Rückkopplung	Absolute-SinCos Hiperface-Singelturm
Auflösung Geschwindigkeitsfeedback	32768 points/turn
Haltebremse	Ohne

Montagehalterung	Internationaler Standardflansch
Motorflanschgröße	70 mm
Elektrische Verbindung	Steckverbinder für Platine
Drehmomentkonstante	1,15 Nm/A bei 20 °C
Gegen-EMK konstant	77,18 V/krpm bei 20 °C
Anzahl Motorpole	10
Rotorträgheit	1,13 kg.cm ²
Statorwiderstand	8,89 Ohm bei 20 °C
Statorinduktivität	25,75 mH bei 20 °C
Stator elektrische Zeitkonstante	2,9 ms bei 20 °C
Maximale Radialkraft Fr	710 N bei 1000 U/min 560 N bei 2000 U/min 490 N bei 3000 U/min 450 N bei 4000 U/min 410 N bei 5000 U/min 390 N bei 6000 U/min
Max. Axialkraft Fa	0,2 x Fr
Kühlungstyp	Lüftelos mit Konvektion
Länge	268 mm
Anzahl der Motorstufen	2
Zentrieren des Bunddurchmessers	60 mm
Zentrierbundtiefe	2,5 mm
Anzahl der Montagebohrungen	4
Durchmesser der Montagebohrungen	5,5 mm
Kreisdurchmesser der Montagebohrungen	75...82 mm
Distanzschaft Bundflansch	2,5 mm

Montage

Schutzart (IP)	Welle: IP54 Gehäuse: IP65
----------------	------------------------------

Verpackungseinheiten

VPE 1 Art	PCE
VPE 1 Menge	1
VPE 1 Höhe	26,0 cm
VPE 1 Breite	20,0 cm
VPE 1 Länge	59,0 cm
VPE 1 Gewicht	5,4 kg

Nachhaltigkeit

Angebotsstatus nachhaltiges Produkt	Green Premium Produkt
REACH-Verordnung	REACH-Deklaration
EU-RoHS-Richtlinie	Übererfüllung der Konformität (außerhalb EU RoHS-Scope)
Quecksilberfrei	Ja
RoHS-Richtlinie für China	RoHS-Erklärung Für China
Informationen zu RoHS-Ausnahmen	Ja
Umweltproduktdeklaration	Produktumweltprofil
Kreislaufwirtschafts-Profil	Entsorgungsinformationen
WEEE	Das Produkt muss entsprechend bestimmter Hinweise auf Märkten der Europäischen Union entsorgt werden und darf nicht in Haushaltsabfälle gelangen.
PVC-frei	Ja

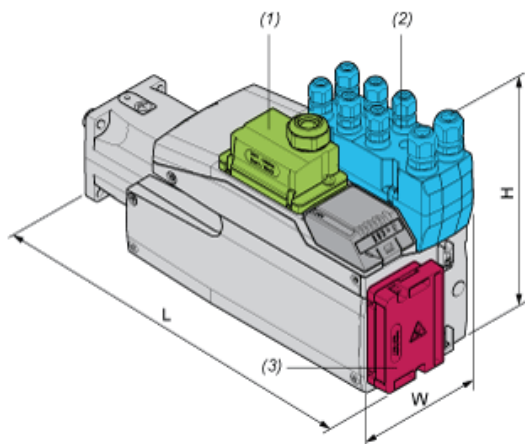
Vertragliche Gewährleistung

Garantie	18 months
----------	-----------

Äußere Abmessungen

Mit Standard-Bremswiderstand

Montagetyp A



- (1) Modul für Spannungsversorgung
- (2) E/A-Modul
- (3) Standard-Bremswiderstand

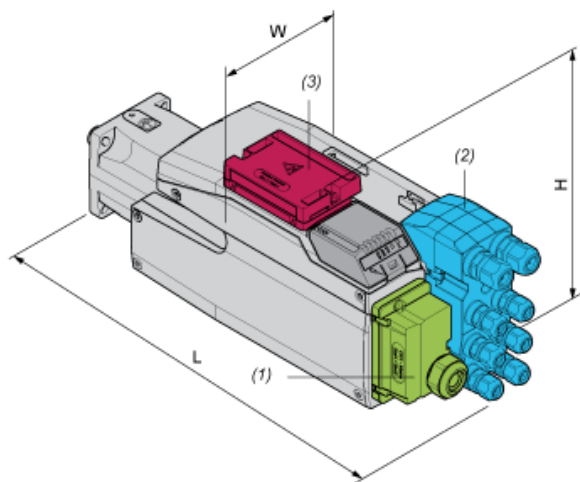
Abmessungen in mm

W	H	L
99	187	289

Abmessungen in in.

W	H	L
3.9	7.36	11.38

Montagetyp B



- (1) Modul für Spannungsversorgung
- (2) E/A-Modul
- (3) Standard-Bremswiderstand

Abmessungen in mm

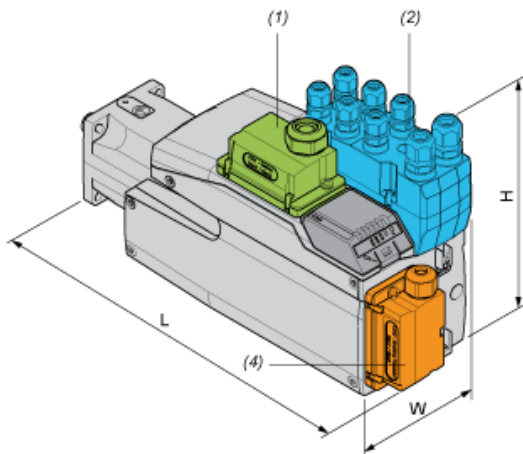
W	H	L
99	138,5	338

Abmessungen in in.

W	H	L
3.9	5.45	13.31

Mit externem Bremswiderstand

Montagetyp C



- (1) Modul für Spannungsversorgung
- (2) E/A-Modul
- (4) Externer Bremswiderstand

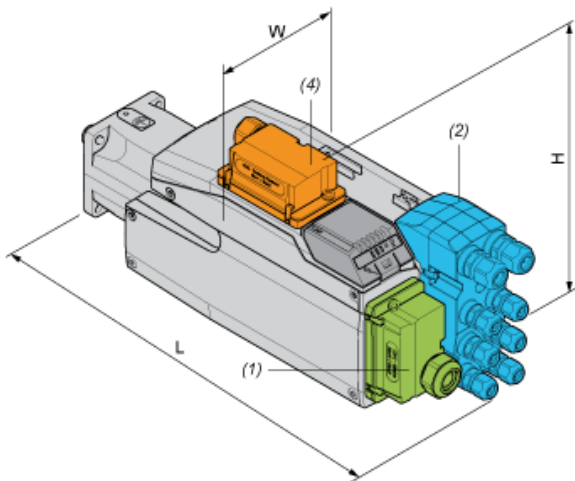
Abmessungen in mm

W	H	L
99	187	301

Abmessungen in in.

W	H	L
3.9	7.36	11.85

Montagetyp D



- (1) Modul für Spannungsversorgung
- (2) E/A-Modul
- (4) Externer Bremswiderstand

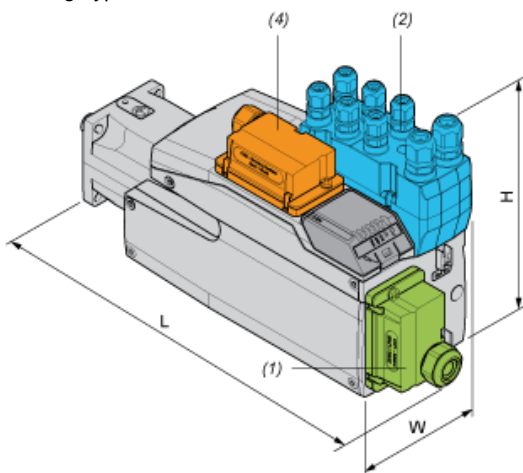
Abmessungen in mm

W	H	L
99	160	338

Abmessungen in in.

W	H	L
3.9	6.3	13.31

Montagetyp E



- (1) Modul für Spannungsversorgung
- (2) E/A-Modul
- (4) Externer Bremswiderstand

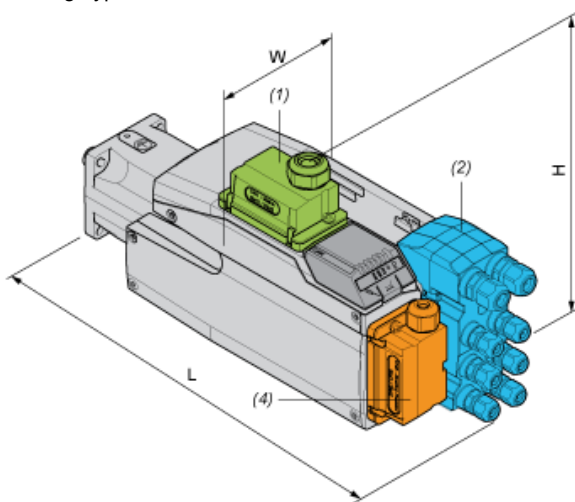
Abmessungen in mm

W	H	L
99	187	328

Abmessungen in in.

W	H	L
3.9	7.36	12.91

Montagetyp F



- (1) Modul für Spannungsversorgung
- (2) E/A-Modul
- (4) Externer Bremswiderstand

Abmessungen in mm

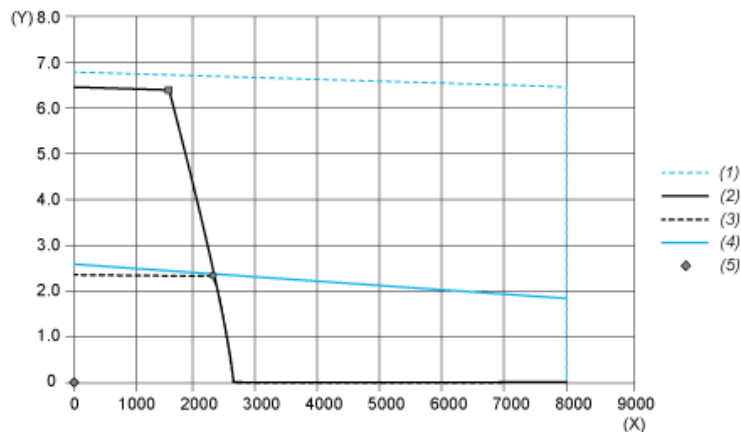
W	H	L
99	180	338

Abmessungen in in.

W	H	L
3.9	7.09	13.31

Leistungskennlinien

Drehmoment-/Drehzahlkurven mit 208-V-Dreiphasen-Versorgungsspannung

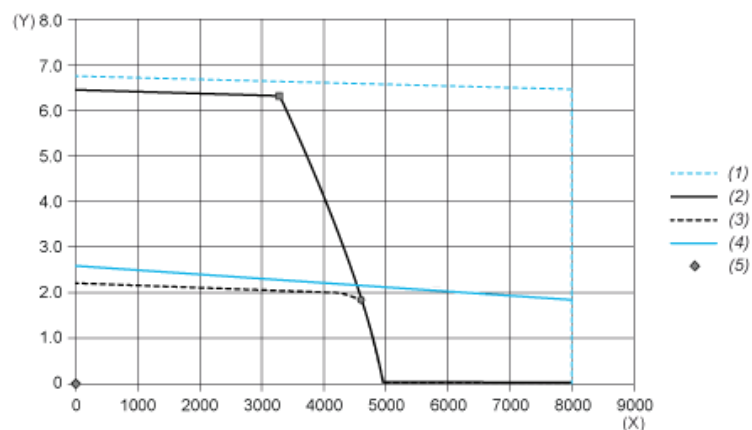


- (X) Drehzahl (1/min)
- (Y) Drehmoment (N.m)
- (1) Motor-Spitzenwert
- (2) Antrieb- Spitzenwert
- (3) Antrieb-Dauerwert
- (4) Motor-Dauerwert
- (5) Betriebspunkt

		Leistung	Bei Drehzahl	Mit Drehmoment
max. Spitzenleistung	■	1013 W	1520 1/min	6,36 N.m
max. Dauerleistung (Antrieb)	●	519 W	2240 1/min	2,21 N.m

Leistungskennlinien

Drehmoment-/Drehzahlkurven mit 400-V-Dreiphasen-Versorgungsspannung



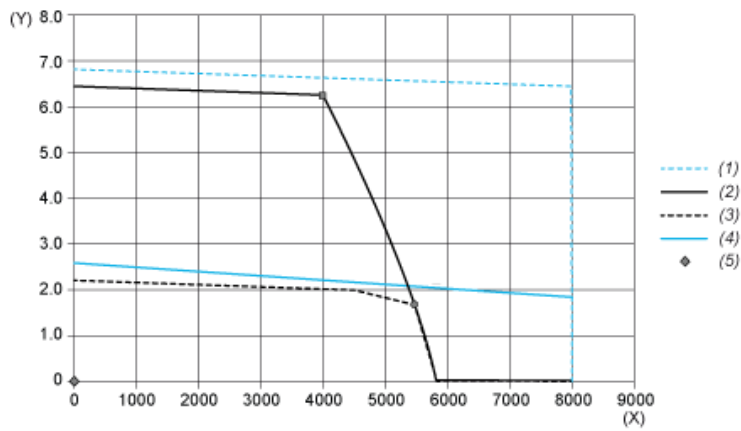
- (X) Drehzahl (1/min)
- (Y) Drehmoment (N.m)
- (1) Motor-Spitzenwert
- (2) Antrieb- Spitzenwert
- (3) Antrieb-Dauerwert
- (4) Motor-Dauerwert
- (5) Betriebspunkt

		Leistung	Bei Drehzahl	Mit Drehmoment
max. Spitzenleistung	■	2161 W	3280 1/min	6,29 N.m

		Leistung	Bei Drehzahl	Mit Drehmoment
max. Dauerleistung (Antrieb)	●	892 W	4560 1/min	1,87 N.m

Leistungskennlinien

Drehmoment-/Drehzahlkurven mit 480-V-Dreiphasen-Versorgungsspannung



- (X) Drehzahl (1/min)
 (Y) Drehmoment (N.m)
 (1) Motor-Spitzenwert
 (2) Antrieb-Spitzenwert
 (3) Antrieb-Dauerwert
 (4) Motor-Dauerwert
 (5) Betriebspunkt

		Leistung	Bei Drehzahl	Mit Drehmoment
max. Spitzenleistung	■	2623 W	4000 1/min	6,26 N.m
max. Dauerleistung (Antrieb)	●	943 W	5600 1/min	1,61 N.m