



### Hauptmerkmale

Baureihe	Modicon X80
Produkt- oder Komponententyp	Stromversorgungsmodul
Rückwandplatine-Kompatibilität	Nicht kompatibel mit BMEXBP..02
Primärspannung	24 V isoliert
Art des Versorgungsstromkreises	DC
Sekundärleistung	16,8 W 24 V DC E/A-Modul Stromversorgung und Prozessor 8,3 W 3,3 V DC E/A-ModulLogik Stromversorgung

### Zusatzmerkmale

Primärspannungsgrenze	18 - 31,2 V
Eingangsstrom	1 A 24 V
Einschaltstrom	30 A 24 V
I <sub>t</sub> bei Aktivierung	0,6 A <sup>2</sup> .s 24 V
It bei Aktivierung	0,15 A.s 24 V
MTBF Zuverlässigkeit	4886000 H
Schutzart	Interner Sich nicht zugänglich für Primärkreis Überlastschutz für Sekundäranschluss, Stromversorgung 24 V Sensor Überspannungsschutz für Sekundäranschluss, Stromversorgung 24 V Sensor Kurzschlusschutz für Sekundäranschluss, Stromversorgung 24 V Sensor
Strom bei Sekundärspannung	0,7 A 24 V DC E/A-Modul Stromversorgung und Prozessor 2,5 A 3,3 V DC E/A-ModulLogik Stromversorgung
Max. Verlustleistung in W	8,5 W
LED-Statusanzeige	1 LED (grün) Gestellspannung OK
Steuerungstyp	RESET-Taste für Kaltstart
Elektrische Verbindung	1 Stecker 2 Pin(s)Alarmrelais 1 Stecker 5 Pin(s)Versorgungsleitung, Schutzterde, 24 V DC Eingang Sensor
Maximaler Kabelabstand zwischen Geräten	20 M Netzgerätkabel Kupfer 1,5 mm <sup>2</sup> 30 m Netzgerätkabel Kupfer 2,5 mm <sup>2</sup>
Isolierwiderstand	>= 10 MOhm primär/Erde >= 10 MOhm primär/sekundär
Produktgewicht	0,29 kg

### Montage

Störfestigkeit gegen Unterbrechungen	1 ms
Spannungsfestigkeit	1500 V primär/Erde 1500 V primär/sekundär
Vibrationsfestigkeit	3 gn
Stoßfestigkeit	30 gn
Schutzart (IP)	IP20
Richtlinien	2014/35/EU - Niederspannungsrichtlinie 2014/30/EU - elektromagnetische Verträglichkeit
Umgebungstemperatur bei Lagerung	-40...85 °C
Umgebungstemperatur bei Betrieb	0...60 °C
Relative Luftfeuchtigkeit	5...95 % bei 55 °C ohne Kondensation
Beschichtung	TC
Betriebshöhe	0 - 2.000 m 2000 - 5000 m mit Leistungsminderungsfaktor

## Verpackungseinheiten

VPE 1 Art	PCE
VPE 1 Menge	1
VPE 1 Höhe	13,238 cm
VPE 1 Breite	15,451 cm
VPE 1 Länge	15,597 cm
VPE 1 Gewicht	420,0 g
VPE 2 Art	S04
VPE 2 Menge	12
VPE 2 Höhe	30 cm
VPE 2 Breite	40 cm
VPE 2 Länge	60 cm
VPE 2 Gewicht	6,31 kg
VPE 3 Art	P06
VPE 3 Menge	48
VPE 3 Höhe	75 cm
VPE 3 Breite	60 cm
VPE 3 Länge	80 cm
VPE 3 Gewicht	32 kg

## Nachhaltigkeit

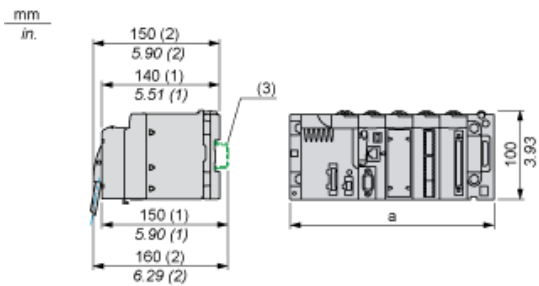
REACH-Verordnung	<a href="#">REACH-Deklaration</a>
EU-RoHS-Richtlinie	Übererfüllung der Konformität (außerhalb EU RoHS-Scope)
Quecksilberfrei	Ja
RoHS-Richtlinie für China	<a href="#">RoHS-Erklärung Für China</a>
Informationen zu RoHS-Ausnahmen	<a href="#">Ja</a>
WEEE	Das Produkt muss entsprechend bestimmter Hinweise auf Märkten der Europäischen Union entsorgt werden und darf nicht in Haushaltsabfälle gelangen.

## Vertragliche Gewährleistung

Garantie	18 months
----------	-----------

Auf Racks montierte Module

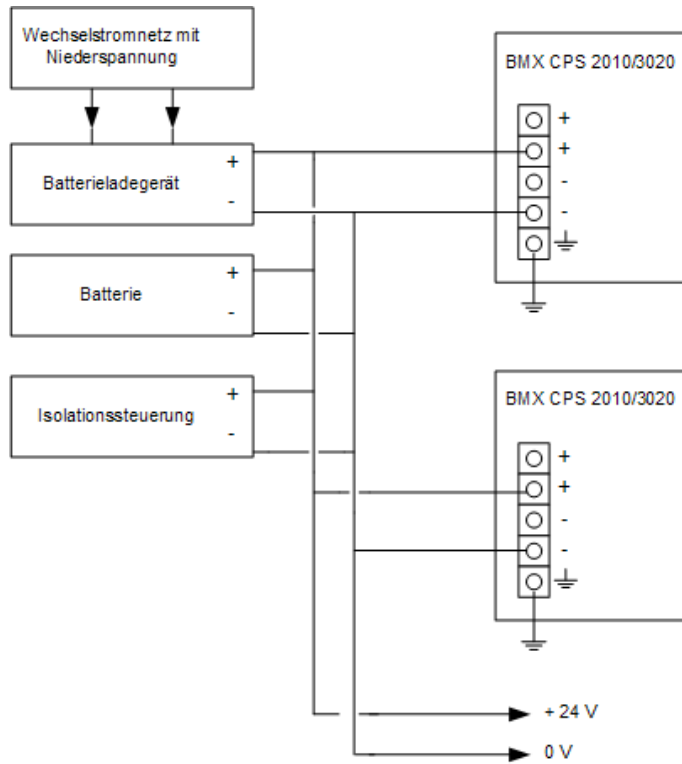
Abmessungen



- (1) Mit abnehmbarer Klemmenleiste (Schaltkäfig, Schraube oder Feder).  
 (2) Mit FCN-Stecker.  
 (3) Auf AM1 ED-Schiene: 35 mm breit, 15 mm tief. Nur möglich mit BMXXBP0400/0400H/0600/0600H/0800/0800H-Rack.

Rack-Referenzen	a in mm	a in in.
BMXXBP0400 und BMXXBP0400H	242,4	09,54
BMXXBP0600 und BMXXBP0600H	307,6	12,11
BMXXBP0800 und BMXXBP0800H	372,8	14,68
BMXXBP1200 und BMXXBP1200H	503,2	19,81

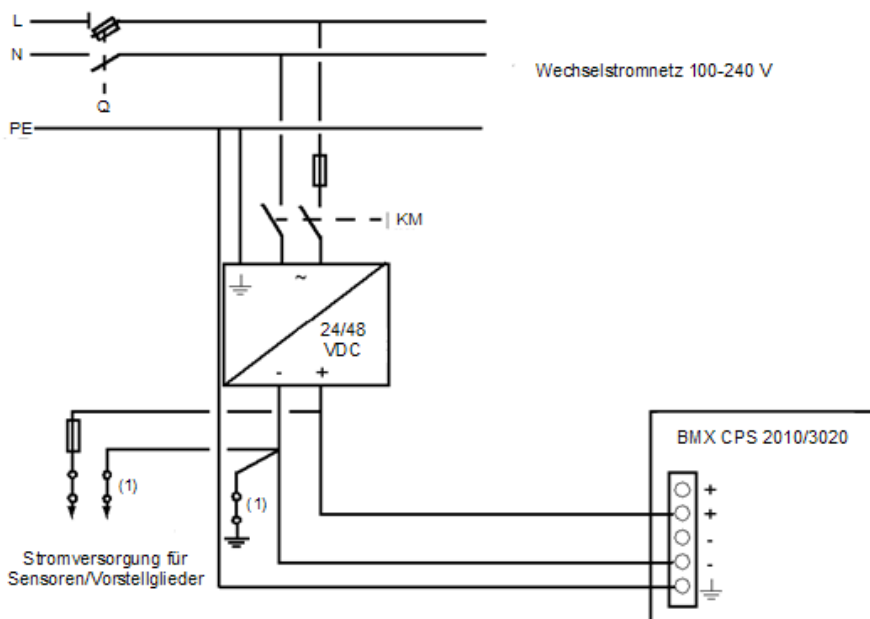
## Anschluss der Gleichstrom-Spannungsversorgungsmodule an ein potentialfreies Gleichstromnetz mit 24 VDC oder 48 VDC



Potentialfreies 24-VDC-Netzwerk für die Stromversorgung von Sensoren, Stellgliedern und Eingangs-/Ausgangsmodulen.

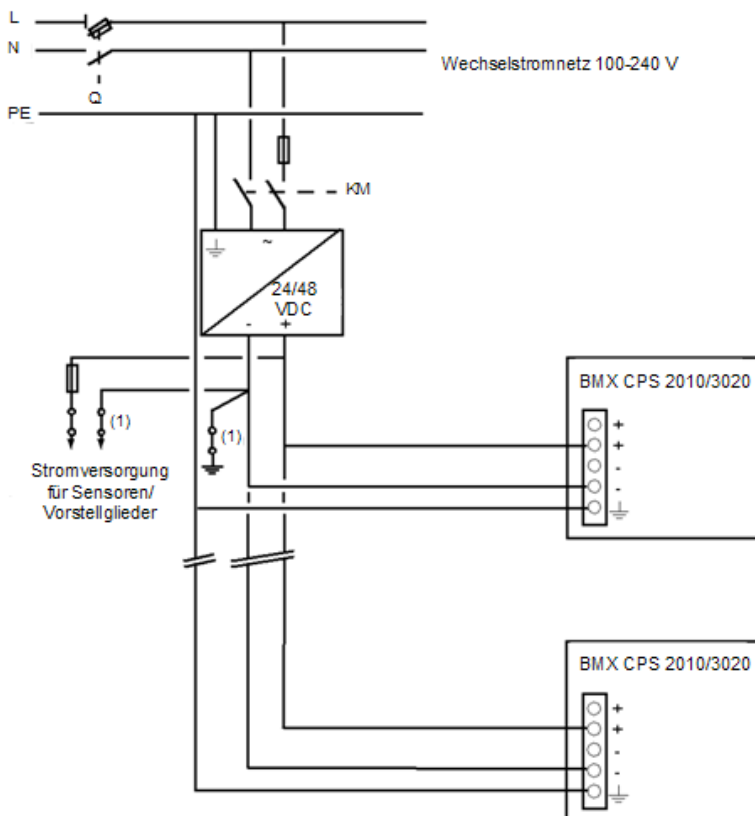
## Anschluss von DC-Spannungsversorgungsmodulen an ein Wechselstromnetz

### Anschluss einer SPS-Station mit einem Rack



- Q Allgemeiner Trennschalter
- KM Netzschütz oder Schutzschalter
- (1) Isolierungsanschlusschiene zum Ermitteln von Erdungsfehlern

### Anschluss einer SPS-Station mit mehreren Racks



- Q Allgemeiner Trennschalter
- KM Netzschütz oder Schutzschalter
- (1) Isolierungsanschlusschiene zum Ermitteln von Erdungsfehlern