

## Hauptmerkmale

Baureihe	Telemecanique Safety light curtains XUSL
Produkt- oder Komponententyp	Sicherheitslichtvorhang Typ 4
Kurzbezeichnung des Geräts	XUSL4E
Ausgangstyp	2 Sicherheitsausgänge OSSD PNP-Transistor (Lichtbogen-Unterdrückung)
Produktspezifische Anwendung	Für den Fingerschutz
Auflösung [R]	14 mm
[Sn] Nennschaltabstand	1...6 M nach Verkabelung 0...3 m nach Verkabelung
Schutzfeldhöhe [Hp]	460 mm
Anzahl von Strahlen	45
Art des Starts / Neustarts	Manuell Automatisch
Externe Überwachung von Geräten	Ausgewählt durch Verkabelung

## Zusatzmerkmale

Erkennungssystem	Sender-Empfänger-System
Bausatz-Zusammensetzung	Verstellbare Montagehalterung(en) 1 Empfänger 1 Sender 1 Benutzerhandbuch mit Konformitätszertifikat auf CD-ROM
[EAA] effektiver Öffnungswinkel	2,5 ° bei 3 m
Emission	IR LED 950 nm
Nennhilfsspannung [UH,nom]	24 V DC +/-20 %
Versorgung	Stromversorgung entspricht IEC 61496-1 Stromversorgung entspricht IEC 60204-1
[Ie] Betriebsbemessungsstrom	2 A
Leistungsaufnahme	42 mA Nulllast Sender 83 mA Nulllast Empfänger 42 mA Sender 900 mA mit Höchstlast Empfänger
Ausgangsstromgrenzen	0,4 A für Sicherheitsausgänge OSSD
Ausgangsspannung	24 V
Typ des Ausgangsstroms	DC
Maximaler Spannungsabfall	<0,5 V
Lokale Signalisierung	1 mehrfarbig LED Sender 2 zweifarbig LEDs Empfänger
Elektrische Verbindung	1 Stecker M12 5-polig Sender 1 Stecker M12 8 Stifte Empfänger
Funktion verfügbar	Test Dämpfung durch externes Safety-Modul XPSLCMUT1160 LED-Anzeige der Betriebsarten und Fehler
Beschriftung	CE
Material	Aluminium: Gehäuse Polykarbonat: Frontplatte Polypropylen: Verschlusskappen
Gehäusefarbe	Rot RAL 3000
Befestigungsmodus	Mit Befestigungswinkeln

Das vorliegende Dokument beinhaltet allgemeine Beschreibungen und/oder technische Eigenschaften der Leistungsfähigkeit der hierin enthaltenen Produkte. Anhand des vorliegenden Dokuments soll nicht die Eignung und Zuverlässigkeit dieser Produkte für bestimmte Benutzeranwendungen festgestellt werden. Es stellt auch keinen Ersatz dafür dar. Es obliegt dem Benutzer oder Integrator, eine vollständige und zweckmäßige Risikoabschätzung sowie eine Bewertung und Prüfung der Produkte hinsichtlich ihres entsprechenden Einsatzes durchzuführen. Schneider Electric Industries SAS und die entsprechenden Tochter- oder Konzerngesellschaften übernehmen nicht die Haftung für den missbräuchlichen Gebrauch der hier enthaltenen Informationen.

Produktgewicht	1,02 kg
Angebotstyp	Standard-Distanz
Topologie	Verkettung Master




## Montage

Richtlinien	89/336/EWG - elektromagnetische Verträglichkeit 98/37/EWG - Maschinen 89/655/EWG - Arbeitsmittel
Produktzertifizierungen	cULus[RETURN]TÜV[RETURN]CE
Sicherheitsstufe (korrekt verkabelt)	Typ 4 entspricht IEC 61496-1 SIL 3 entspricht IEC 61508 SILCL 3 entspricht IEC 62061 Kategorie 4 entspricht EN/ISO 13849-1 PL = e entspricht EN/ISO 13849-1
Optische Charakteristik	Resistenz gegen Lichtstörungen entspricht EN/IEC 61496-2
Missionszeit	20 Jahr(e)
Daten bezüglich Sicherheit und Zuverlässigkeit	PFHd = 9,47E-9 1/h entspricht IEC 61508
Umgebungstemperatur bei Betrieb	-20...55 °C -10...55 °C
Umgebungstemperatur bei Lagerung	-35...70 °C -25...70 °C
Relative Luftfeuchtigkeit	0...95 % ohne Kondensation
Schutzart (IP)	IP65 IP67
Stoßfestigkeit	10 Gn für 16 ms entspricht IEC 61496-1
Vibrationsfestigkeit	0,35 +/- 0,05 mm (f= 10...55 Hz) entspricht IEC 61496-1

## Verpackungseinheiten

VPE 1 Art	PCE
VPE 1 Menge	1
VPE 1 Höhe	13,5 cm
VPE 1 Breite	19,5 cm
VPE 1 Länge	55,0 cm
VPE 1 Gewicht	2,0 kg

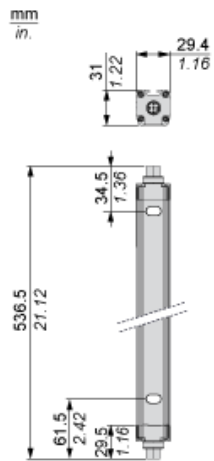
## Nachhaltigkeit

Angebotsstatus nachhaltiges Produkt	Green Premium Produkt
REACH-Verordnung	 <a href="#">REACH-Deklaration</a>
Frei von REACH-SVHC	Ja
EU-RoHS-Richtlinie	Übererfüllung der Konformität (außerhalb EU RoHS-Scope)  <a href="#">EU-RoHS-Deklaration</a>
Frei von giftigen Schwermetallen	Ja
Quecksilberfrei	Ja
Informationen zu RoHS-Ausnahmen	 <a href="#">Ja</a>

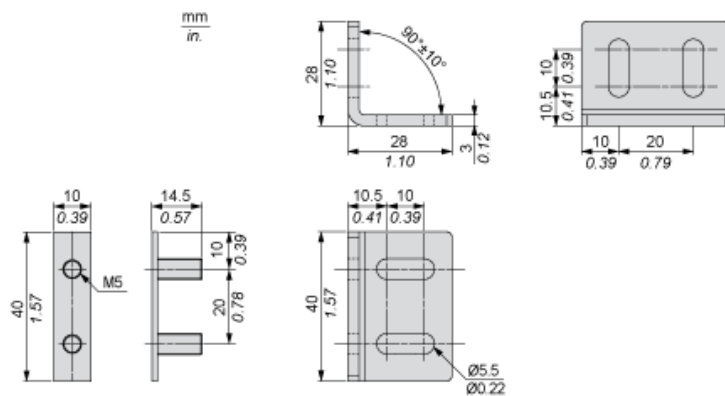
## Vertragliche Gewährleistung

Garantie	18 months
----------	-----------

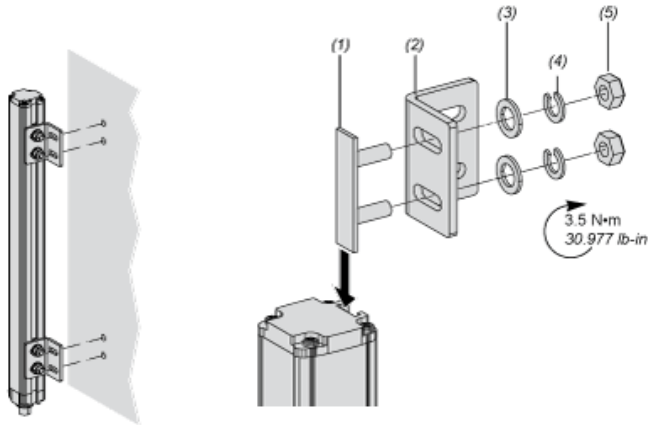
Abmessungen



Abmessungen der Halterungen



Montage und Abstände

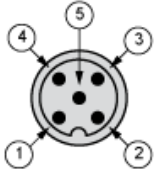


- (1) Einsatzstück
- (2) Bügel
- (3) Unterlegscheibe
- (4) Federscheibe
- (5) Mutter

## Verdrahtungspläne

### Anschlüsse des Senders

Primärer Master-Anschluss an der Unterseite

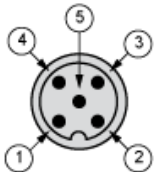


- (1) +24 VDC
- (2) Konfiguration\_0
- (3) 0 VDC
- (4) Konfiguration\_1
- (5) EF

Konfigurationen und Betriebsarten des Senders

	Option große Reichweite	Option geringe Reichweite	Sensoren im Testzustand	Unzulässige Verdrahtung
Pin 4: Konfiguration_1	24 V	0 V	0 V	24 V
Pin 2: Konfiguration_0	0 V	24 V	0 V	24 V

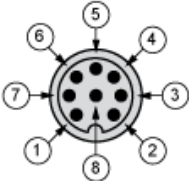
Sekundärer Master-Anschluss an der Oberseite



- (1) +24 VDC
- (2) Master/Slave\_A
- (3) 0 VDC
- (4) Master/Slave\_B
- (5) EF

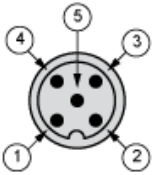
### Anschlüsse des Empfängers

Primärer Master-Anschluss an der Unterseite



- (1) OSSD1
- (2) +24 V
- (3) OSSD2
- (4) Konfiguration\_A
- (5) K1\_K2 Rückkopplung/Neustart
- (6) Konfiguration\_B
- (7) 0 VDC
- (8) EF

## Sekundärer Master-Anschluss an der Oberseite

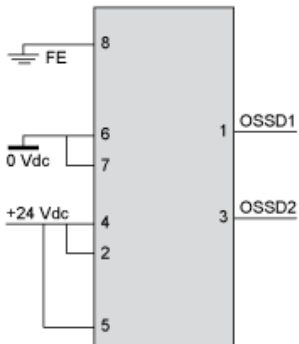


- (1) +24 VDC
- (2) Master/Slave\_A
- (3) 0 VDC
- (4) Master/Slave\_B
- (5) EF

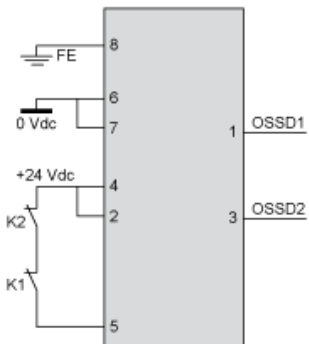
## Konfigurationen und Betriebsarten des Empfängers

### Automatischer Start/Neustart

Ohne Rückkopplungsschleife für externe Geräteüberwachung (EDM: External Device Monitoring)

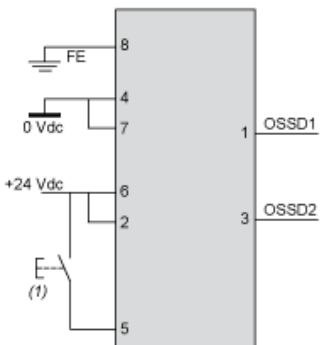


Mit Rückkopplungsschleife für externe Geräteüberwachung (EDM: External Device Monitoring)



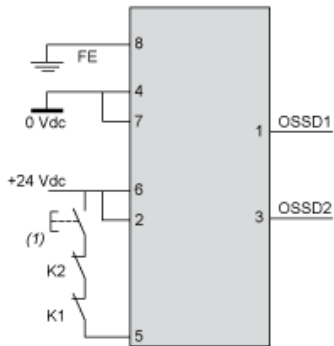
### Manueller Start/Neustart

Ohne Rückkopplungsschleife für externe Geräteüberwachung (EDM: External Device Monitoring)



- (1) Neustart

Mit Rückkopplungsschleife für externe Geräteüberwachung (EDM: External Device Monitoring)



(1) Neustart

## Verbindung mit einer Sicherheitsschnittstelle

- 1: Klicken Sie auf „Download & Dokuments“ (Download & Dokumente).
- 2: Klicken Sie auf „Application solutions“ (Anwendungslösungen).

Um alle Anschlussschemata für unsere Sicherheitsmodule zu erhalten, wählen Sie „download and document“ (Download und Dokument) aus und laden Sie die Datei „Safety light curtains association with safety interfaces“ (Sicherheitslichtvorhänge in Verbindung mit Sicherheitsschnittstellen) herunter.