



## Hauptmerkmale

Baureihe	Integrierter Lexium-Antrieb
Produkt- oder Komponententyp	Integrierter Bewegungsantrieb
Kurzbezeichnung des Geräts	ILA
Motortyp	AC-Synchron-Servomotor
Anzahl Motorpole	6
Anzahl der Netzphasen	Einzelphase
[UH,nom]	24 V
Bemessungsbetriebsspannung	36 V
Netzwerktyp	DC
Kommunikationsschnittstelle	RS485, integriert
Länge	189,3 mm
Wicklungsart	Hohe Drehzahl und mittleres Drehmoment
Elektrische Verbindung	Industrieller Steckverbinder
Haltebremse	Ohne
Getriebetyp	Ohne
Nenn Drehzahl	5100 U/min bei 24 V 7500 rpm bei 36 V
Nenn Drehmoment	0,26 Nm

## Zusatzmerkmale

Übertragungsgeschwindigkeit	9,6, 19,2 und 38,4 kBaud
Montagehalterung	Flansch
Motorflanschgröße	57 mm
Anzahl der Motorstufen	1
Zentrieren des Bunddurchmessers	50 mm
Zentrierbundtiefe	1,6 mm
Anzahl der Montagebohrungen	4
Durchmesser der Montagebohrungen	5,2 mm
Kreisdurchmesser der Montagebohrungen	66,6 mm
Art der Rückkopplung	Multi-Turn-Encoder
Wellenende	Glatt
Zweite Welle	Ohne zweites Wellenende
Wellendurchmesser	9 mm
Wellenlänge	20 mm
Versorgungsspannungsgrenzen	18...40 V
Leistungsaufnahme	11000 mA Spitzenwert 7500 mA maximale Dauerleistung
Zugehörige Absicherung	10 A
Eingangs-/Ausgangstyp	4 Signale (jedes als Eingang oder Ausgang zu verwenden)
Spannungswert für garantierten Status 0	-3 - 4,5 V
Spannungswert für garantierten Status 1	15 - 30 V
Diskreter Eingangsstrom	10 mA bei 24 V ein/STO_A für Sicherheitseingang 3 mA bei 24 V ein/STO_B für Sicherheitseingang 2 mA bei 24 V für 24 V-Signalschnittstelle

Das vorliegende Dokument beinhaltet allgemeine Beschreibungen und/oder technische Eigenschaften der hierin enthaltenen Produkte. Anhand des vorliegenden Dokuments soll nicht die Eignung und Zuverlässigkeit dieser Produkte für bestimmte Benutzeranwendungen festgelegt werden. Es stellt auch keinen Ersatz dafür dar. Es obliegt dem Benutzer oder Integrator, eine vollständige und zweckmäßige Risikoabschätzung sowie eine Bewertung und Prüfung der Produkte hinsichtlich ihres entsprechenden Einsatzes durchzuführen. Schneider Electric Industries SAS und die entsprechenden Tochter- oder Konzerngesellschaften übernehmen nicht die Haftung für den missbräuchlichen Gebrauch der hier enthaltenen Informationen.

Diskrete Ausgangsspannung	23 - 25 V
Maximaler Schaltstrom	100 mA je Ausgang 200 mA gesamt
Schutzart	Kurzschluss der Ausgangsspannung Sicheres Drehmoment aus Überlast der Ausgangsspannung
Spitzenmoment im Stillstand	0,43 Nm
Dauerstillstandsmoment	0,26 Nm
Drehzahlwertrückführung	16384 Punkte/Umdrehung x 4096 Umdrehungen
Genauigkeitsfehler	+/-0,05 °
Rotorträgheit	0,1 kg.cm <sup>2</sup>
Maximale Radialkraft Fr	89 N
Maximale Axialkraft Fa	104 N (Kraft/Druck) 104 N (Zugkraft)
Betriebslebensdauer in Std.	20000 h Lager
Beschriftung	CE
Kühlungstyp	Lüftelos mit Konvektion
Produktgewicht	1,4 kg

## Montage

Normen	EN/IEC 61800-3 IEC 60072-1 EN 61800-3 : 2001-02 EN/IEC 50178 EN 50347 IEC 61800-3, Aufl. 2 EN 61800-3:2001, zweite Umgebung
Produktzertifizierungen	cUL[RETURN]TÜV[RETURN]UL
Umgebungstemperatur bei Betrieb	50...65 °C (mit Leistungsabfall von 2 % pro °C) 0...50 °C (ohne Leistungsminderung)
Zulässige Geräte-Umgebungstemperatur	105 °C Leistungsverstärker 110 °C Motor
Umgebungstemperatur bei Lagerung	-25...70 °C
Betriebshöhe	<= 1.000 m ohne Leistungsminderung
Relative Luftfeuchtigkeit	15...85 % Betauung nicht zulässig
Vibrationsfestigkeit	20 m/s <sup>2</sup> (f= 10...500 Hz) 10 Zyklen entspricht EN/IEC 60068-2-6
Stoßfestigkeit	150 m/s <sup>2</sup> 1000 Stöße entspricht EN/IEC 60068-2-29
Schutzart (IP)	IP41 Wellenlager: conforming to EN/IEC 60034-5 IP54 gesamt, außer Wellenlager: conforming to EN/IEC 60034-5

## Verpackungseinheiten

VPE 1 Art	PCE
VPE 1 Menge	1
VPE 1 Höhe	8,0 cm
VPE 1 Breite	19,0 cm
VPE 1 Länge	39,0 cm
VPE 1 Gewicht	1,8 kg

## Nachhaltigkeit

Angebotsstatus nachhaltiges Produkt	Green Premium Produkt
REACH-Verordnung	 <a href="#">REACH-Deklaration</a>
EU-RoHS-Richtlinie	Übererfüllung der Konformität (außerhalb EU RoHS-Scope)
Quecksilberfrei	Ja
RoHS-Richtlinie für China	 <a href="#">RoHS-Erklärung Für China</a>
Informationen zu RoHS-Ausnahmen	 <a href="#">Ja</a>
Umweltproduktdeklaration	 <a href="#">Produktumweltprofil</a>

---

Kreislaufwirtschafts-Profil

 [Entsorgungsinformationen](#)

---

WEEE

Das Produkt muss entsprechend bestimmter Hinweise auf Märkten der Europäischen Union entsorgt werden und darf nicht in Haushaltsabfälle gelangen.

---

### Vertragliche Gewährleistung

---

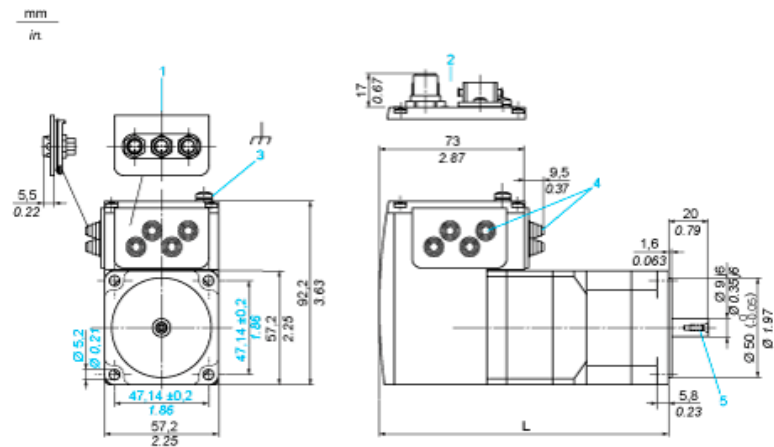
Garantie

18 months

---

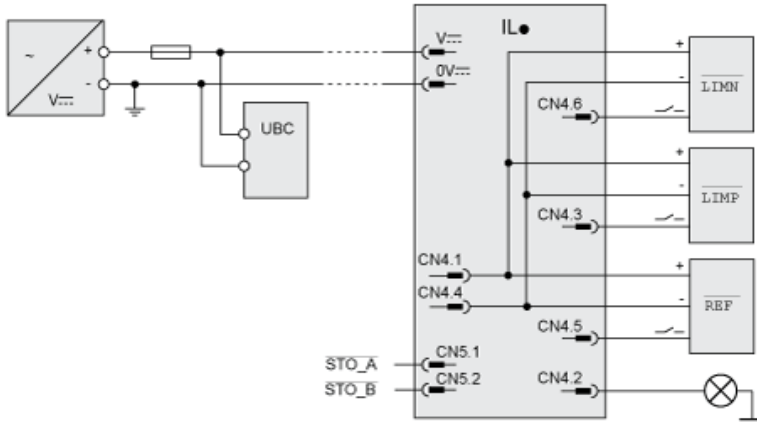
Integrierter Antrieb ohne Haltebremse

Abmessungen

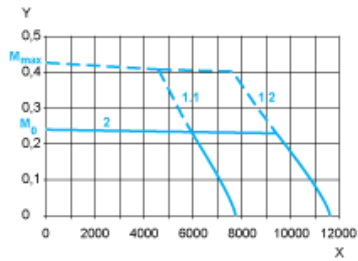


- 1 Zubehör: E/A-Signaleinsatz mit Industriesteckern
- 2 Option: Industriestecker
- 3 Erdklemme (Masse)
- 4 Zubehör: Kabeleinführungen  $\varnothing = 3$  bis 9 mm / 0.12 bis 0.35 in.
- 5 Zentrierbohrung DIN 332 - DS M3
- L 178,8 mm / 7.04 in.

## Anschlussbeispiel mit 4 E/A-Signalen



Drehmomenteigenschaften



- X Drehzahl in 1/min
- Y Drehmoment in Nm
- 1.1 Max. Drehmoment bei 24 V
- 1.2 Max. Drehmoment bei 36 V
- 2 Dauerdrehmoment