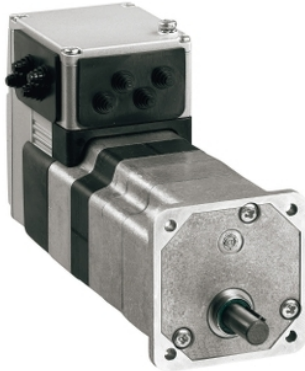


ILE2K661PC1A1

Integrierter Antrieb EC-Motor, Lexium
ILE2, 24-48V, Ethernet IP, 66mm, 0,43Nm,
Industrieverbinder, Stirnrad 18:1



Hauptmerkmale

Baureihe	Integrierter Lexium-Antrieb
Produkt- oder Komponententyp	Integrierter Bewegungsantrieb
Kurzbezeichnung des Geräts	ILE
Motortyp	Bürstenloser Gleichstrommotor
Anzahl Motorpole	6
Anzahl der Netzphasen	Einzelphase
[UH,nom]	24 V
Bemessungsbetriebsspannung	24 V
Netzwerktyp	DC
Kommunikationsschnittstelle	Ethernet/IP, integriert
Länge	174 mm
Wicklungsart	Mittlere Drehzahl und mittleres Drehmoment
Elektrische Verbindung	Industrieller Steckverbinder
Haltebremse	Ohne
Getriebetyp	Geradzahngetriebe, 3 Stufen
Reduktionsverhältnis	18:1 (160:9)
Nenndrehzahl	225 U/min bei 24 V 281 U/min bei 48 V
Nenndrehmoment	3,5 Nm bei 24 V 3,5 Nm bei 48 V

Zusatzmerkmale

Übertragungsgeschwindigkeit	125, 250, 500 kbauds
Montagehalterung	Flansch
Motorflanschgröße	66 mm
Anzahl der Motorstufen	1
Zentrieren des Bunddurchmessers	16 mm
Zentrierbundtiefe	4 mm
Anzahl der Montagebohrungen	4
Durchmesser der Montagebohrungen	4,4 mm
Kreisdurchmesser der Montagebohrungen	73,54 mm
Art der Rückkopplung	BLDC-Encoder
Wellenende	Mit Passfeder
Zweite Welle	Ohne zweites Wellenende
Wellendurchmesser	10 mm
Wellenlänge	25 mm
Breite Passfeder	16 mm
Versorgungsspannungsgrenzen	18...55,2 V
Leistungsaufnahme	7000 mA Spitzenwert 5500 mA maximale Dauerleistung
Zugehörige Absicherung	16 A
Inbetriebnahme-Schnittstelle	RS485 Modbus TCP (9,6, 19,2 und 38,4 kBaud)
Eingangs-/Ausgangstyp	4 Signale (jedes als Eingang oder Ausgang zu verwenden)
Spannungswert für garantierten Status 0	-3 - 4,5 V

Das vorliegende Dokument beinhaltet allgemeine Beschreibungen und/oder technische Eigenschaften der hierin enthaltenen Produkte. Anhand des vorliegenden Dokuments soll nicht die Eignung und Zuverlässigkeit dieser Produkte für bestimmte Benutzeranwendungen festgestellt werden. Es stellt auch keinen Ersatz dafür dar. Es obliegt dem Benutzer oder Integrator, eine vollständige und zweckmäßige Risikoabschätzung sowie eine Bewertung und Prüfung der Produkte hinsichtlich ihres entsprechenden Einsatzes durchzuführen. Schneider Electric Industries SAS und die entsprechenden Tochter- oder Konzerngesellschaften übernehmen nicht die Haftung für den missbräuchlichen Gebrauch der hier enthaltenen Informationen.

Spannungswert für garantierten Status 1	15 - 30 V
Diskreter Eingangsstrom	10 MA bei 24 V ein/STO_A für Sicherheitseingang 3 MA bei 24 V ein/STO_B für Sicherheitseingang 2 mA bei 24 V für 24 V-Signalschnittstelle
Diskrete Ausgangsspannung	23 - 25 V
Maximaler Schaltstrom	100 MA je Ausgang 200 mA gesamt
Schutzart	Überlast der Ausgangsspannung Kurzschluss der Ausgangsspannung Sicheres Drehmoment aus
Max. Versorgungsstrom	0,1 A (Leistungsstufe deaktiviert) 6,8 A bei 24 V 3,8 A bei 48 V
Nennleistung am Ausgang	119 W bei 48 V 95 W bei 24 V
Spitzenmoment im Stillstand	6,19 Nm bei 24 V 6,19 Nm bei 48 V
Dauerstillstandsmoment	4,3 Nm
Rastmoment	1,42 Nm
Drehzahlsterückführung	1,667° Getriebeabtrieb 12 Punkte/Umdrehung Motor
Genauigkeitsfehler	+/- 0,5 Punkt
Maximales Torsionsspiel	1 °
Rotorträgheit	48 kg.cm ²
Max. mechanische Geschwindigkeit	281 U/min
Maximale Radialkraft Fr	200 N (Langzeitbetrieb) 200 N (kurzfristiger Betrieb)
Maximale Axialkraft Fa	10 N (Langzeitbetrieb) 80 N (kurzfristiger Betrieb)
Betriebslebensdauer in Std.	2500 H Lager kurzfristiger Betrieb 15000 h Lager Langzeitbetrieb
Beschriftung	CE
Kühlungstyp	Lüftelos mit Konvektion
Produktgewicht	1,85 kg

Montage

Normen	EN 61800-3 : 2001-02 IEC 50347 IEC 50178 IEC 60072-1 IEC 61800-3, Aufl. 2 IEC 61800-3 EN 61800-3:2001, zweite Umgebung
Produktzertifizierungen	TÜV[RETURN]cUL[RETURN]UL
Umgebungstemperatur bei Betrieb	40...55 °C (mit Leistungsabfall von 2 % pro °C) 0...40 °C (ohne Leistungsminderung)
Zulässige Geräte-Umgebungstemperatur	105 °C Leistungsverstärker 110 °C Motor
Umgebungstemperatur bei Lagerung	-25...70 °C
Betriebshöhe	<= 1.000 m ohne Leistungsminderung
Relative Luftfeuchtigkeit	15...85 % Betauung nicht zulässig
Vibrationsfestigkeit	20 m/s ² (f= 10...500 Hz) 10 Zyklen entspricht IEC 60068-2-6
Stoßfestigkeit	150 m/s ² 1000 Stöße entspricht IEC 60068-2-29
Schutzart (IP)	IP41 Wellenlager: conforming to IEC 60034-5 IP54 gesamt, außer Wellenlager: conforming to IEC 60034-5

Verpackungseinheiten

VPE 1 Art	PCE
VPE 1 Menge	1
VPE 1 Höhe	8,0 cm
VPE 1 Breite	18,5 cm
VPE 1 Länge	36,5 cm
VPE 1 Gewicht	2,262 kg

Nachhaltigkeit

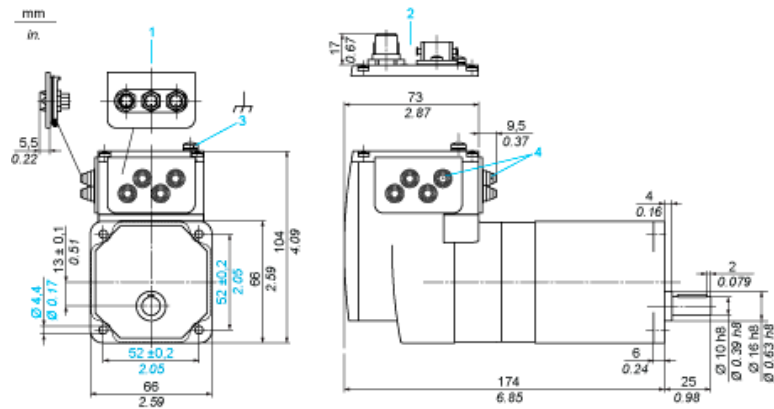
Angebotsstatus nachhaltiges Produkt	Green Premium Produkt
REACH-Verordnung	REACH-Deklaration
EU-RoHS-Richtlinie	Übererfüllung der Konformität (außerhalb EU RoHS-Scope)
Quecksilberfrei	Ja
RoHS-Richtlinie für China	RoHS-Erklärung Für China
Informationen zu RoHS-Ausnahmen	Ja
Umweltproduktdeklaration	Produktumweltprofil
Kreislaufwirtschafts-Profil	Entsorgungsinformationen
WEEE	Das Produkt muss entsprechend bestimmter Hinweise auf Märkten der Europäischen Union entsorgt werden und darf nicht in Haushaltsabfälle gelangen.
PVC-frei	Ja

Vertragliche Gewährleistung

Garantie	18 months
----------	-----------

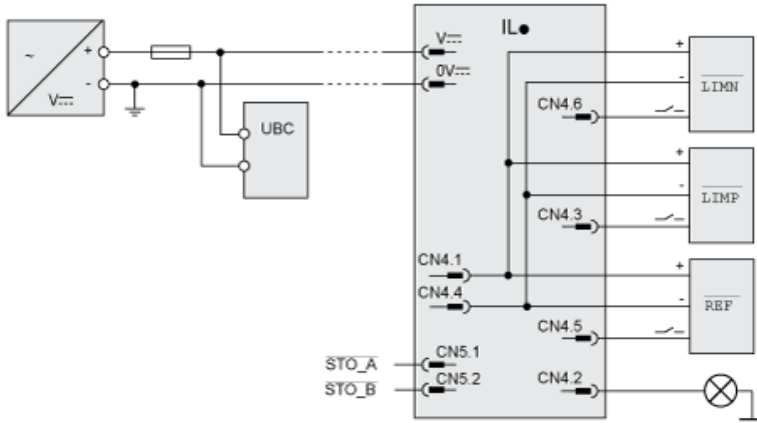
Integrierter Antrieb mit geradverzahntem Getriebe

Abmessungen

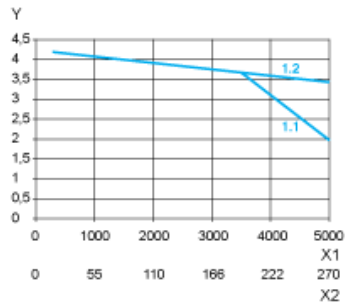


- 1 Zubehör: E/A-Signaleinsatz mit Industriesteckern
- 2 Option: Industriestecker
- 3 Erdklemme (Masse)
- 4 Zubehör: Kabeleinführungen $\varnothing = 3$ bis 9 mm / 0.12 bis 0.35 in.

Anschlussbeispiel mit 4 E/A-Signalen



Drehmomenteigenschaften



- X1 Motordrehzahl in 1/min
- X2 Getriebedrehzahl in 1/min
- Y Drehmoment in Nm
- 1.1 Max. Drehmoment bei 24 V
- 1.2 Max. Drehmoment bei 36 V