

Separator for LC1F1400 - LC1F2600 contactor  
Séparateur pour LC1F1400 - LC1F2600 contacteur  
Separador para LC1F1400 - LC1F2600 contactor  
Separator für LC1F1400 - LC1F2600 Schütz  
Separatore per LC1F1400 - LC1F2600 contattore  
Separator para LC1F1400 - LC1F2600 contator  
LC1F1400 - LC1F2600 接触器绝缘隔板  
Сепаратор для LC1F1400 - LC1F2600 контактор

<p><b>PLEASE NOTE</b> Electrical equipment should be installed, operated, serviced, and maintained only by qualified personnel. No responsibility is assumed by Schneider Electric for any consequences arising out of the use of this material.</p>	<p><b>REMARQUE IMPORTANTE</b> L'installation, l'utilisation, la réparation et la maintenance des équipements électriques doivent être assurées par du personnel qualifié uniquement. Schneider Electric décline toute responsabilité quant aux conséquences de l'utilisation de cet appareil.</p>
<p><b>TENGA EN CUENTA</b> La instalación, manejo, puesta en servicio y mantenimiento de equipos eléctricos deberán ser realizados sólo por personal cualificado. Schneider Electric no se hace responsable de ninguna de las consecuencias del uso de este material.</p>	<p><b>BITTE BEACHTEN</b> Elektrische Geräte dürfen nur von Fachpersonal installiert, betrieben, bedient und gewartet werden. Schneider Electric haftet nicht für Schäden, die durch die Verwendung dieses Materials entstehen.</p>
<p><b>NOTA IMPORTANTE</b> Manutenzione, riparazione, installazione e uso delle apparecchiature elettriche si devono affidare solo a personale qualificato. Schneider Electric non si assume alcuna responsabilità per qualsiasi conseguenza derivante dall'uso di questi prodotti.</p>	<p><b>NOTA</b> A instalação, utilização e manutenção do equipamento eléctrico devem ser efectuadas exclusivamente por pessoal qualificado. A Schneider Electric não assume qualquer responsabilidade pelas consequências resultantes da utilização deste material.</p>
<p>请注意 电气设备的安装、操作、维修和维护工作仅限于合格人员执行。 Schneider Electric不承担由于使用本资料所引起的任何后果。</p>	<p><b>ВАЖНО</b> Электрическое оборудование должно обслуживаться квалифицированным персоналом. Компания Schneider Electric не несет ответственности за последствия, связанные с использованием данной документации. Данная документация не предназначена для использования в качестве руководства людьми, не прошедшими какого-либо обучения.</p>

**Schneider Electric Industries SAS**

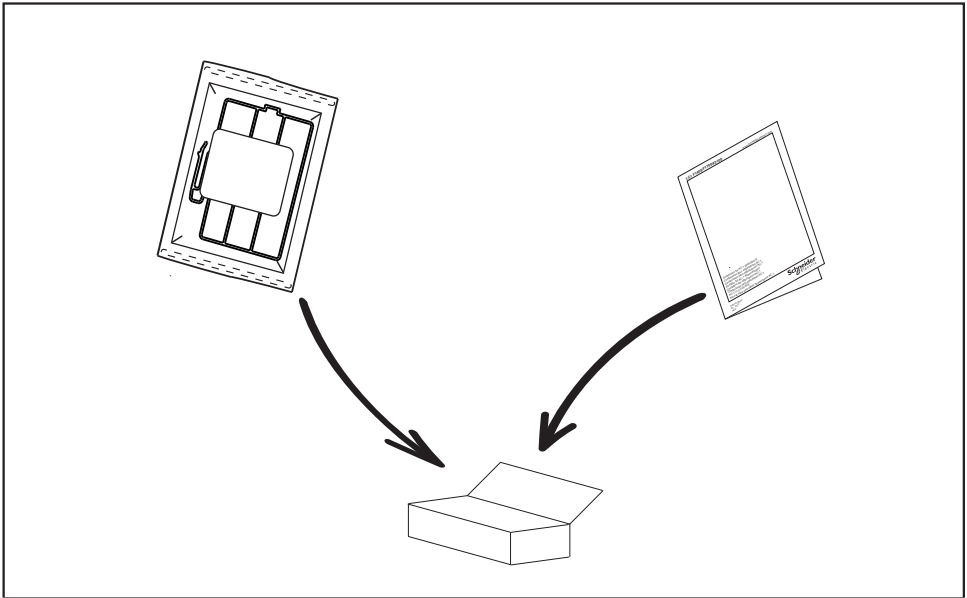
35, rue Joseph Monier

CS 30323

F - 92506 Rueil Malmaison Cedex

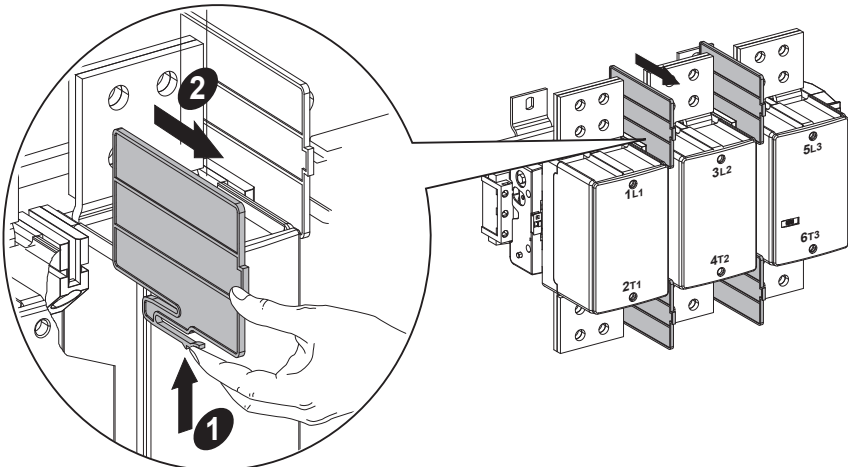
© 2016 Schneider Electric - All rights reserved.

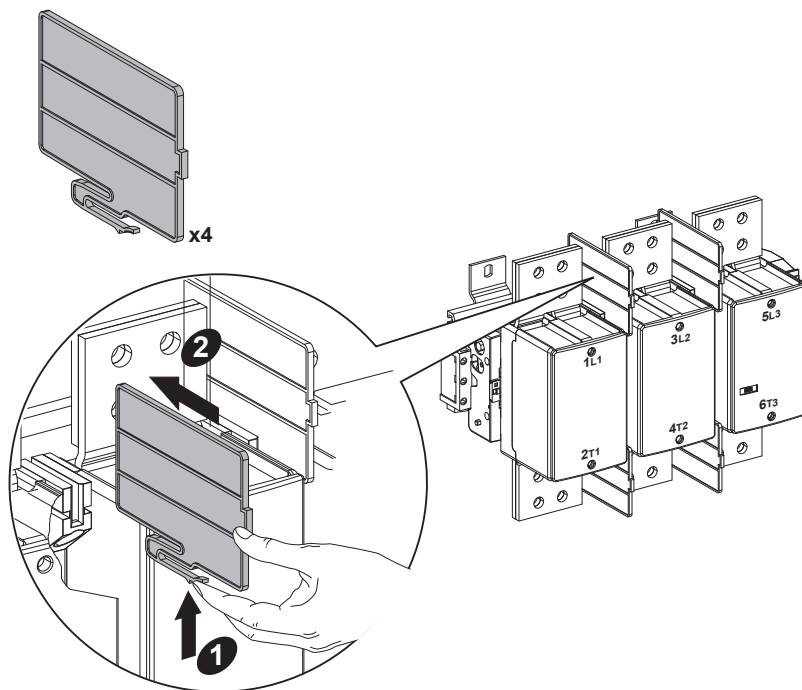
 <p><b>DANGER / DANGER / PELIGRO / GEFAHR / PERICOLO / PERIGO / 危險 / ОПАСНО</b></p>	
<p><b>HAZARD OF ELECTRIC SHOCK, EXPLOSION, OR ARC FLASH</b> Disconnect all power before servicing equipment.  <b>Failure to follow these instructions will result in death or serious injury.</b></p>	<p><b>RISQUE D'ÉLECTROCUTION, D'EXPLOSION OU D'ARC ÉLECTRIQUE</b> Coupez toutes les alimentations avant de travailler sur cet appareil. <b>Le non-respect de ces instructions provoquera la mort ou des blessures graves.</b></p>
<p><b>PELIGRO DE DESCARGA ELÉCTRICA, EXPLOSIÓN O ARCO ELÉCTRICO</b> Desconecte todas las alimentaciones antes de manipular el producto. <b>Si no se siguen estas instrucciones provocará lesiones graves o incluso la muerte.</b></p>	<p><b>GEFAHR VON ELEKTRISCHEM SCHLAG, EXPLOSION ODER LICHTBOGEN</b> Vor dem Arbeiten am Gerät alle Spannungsversorgungen abschalten. <b>Die Nichtbeachtung dieser Anweisungen führt zu Tod oder schwerer Körperverletzung.</b></p>
<p><b>RISCHIO DI SCARICA ELETTRICA, ESPLOSIONE O ARCO ELETTRICO</b> Scollegare l'apparecchio da tutti i circuiti di alimentazione prima di qualsiasi intervento. <b>Il mancato rispetto di queste istruzioni provocherà morte o gravi infortuni.</b></p>	<p><b>RISCO DE ELECTROCUSSÃO, DE EXPLOÇÃO, OU DE ARCO ELÉCTRICO</b> Desconecte todas as alimentações antes de manipular o produto. <b>A não observância destas instruções resultará em morte, ou ferimentos graves.</b></p>
<p>有触电、爆炸或者电弧灼伤的危險 在此电力设备上工作时,请先切断所有电源若违背这些说明,则可能会导致严重的人身伤害甚至死亡。</p>	<p><b>Опасность поражением электрическим током, опасность взрыва или вспышки дуги.</b> Перед обслуживанием или ремонтом убедитесь, что питание отключено. <b>Несоблюдение этих инструкций приведет к смерти или серьезной травме.</b></p>



Disassembly / D montage / Desmontaje / Demontage/ Smontaggio / desmontagem /     /       

- LC1F1400●●
- LC1F1700●●
- LC1F2100●●
- LC1F2600●●





**DANGER / DANGER / PELIGRO / GEFAHR /  
PERICOLO / PERIGO / 危險 / ОПАСНО**

**HAZARD OF ELECTRIC SHOCK, EXPLOSION,  
OR ARC FLASH**

Always install inter-phase barriers when mounting the contactor.

**Failure to follow these instructions will result in death or serious injury.**

**RISQUE D'ÉLECTROCUTION, D'EXPLOSION  
OU D'ARC ÉLECTRIQUE**

Installez les séparateurs de phase dans tous les cas de montage du contacteur.

**Le non-respect de ces instructions provoquera la mort ou des blessures graves**

**PELIGRO DE DESCARGA ELÉCTRICA, EXPLOSIÓN  
O ARCO ELÉCTRICO**

Instale siempre los separadores de fases durante el montaje del contactor.

**Si no se siguen estas instrucciones provocará lesiones graves o incluso la muerte.**

**GEFAHR VON ELEKTRISCHEM SCHLAG,  
EXPLOSION ODER LICHTBOGEN**

Bei der Montage des Schützes grundsätzlich Phasentrenner installieren.

**Die Nichtbeachtung dieser Anweisungen führt zu Tod oder schwerer Körperverletzung.**

**RISCHIO DI SCARICA ELETTRICA , ESPLOSIONE  
O ARCO ELETTRICO**

Installare i separatori di fase in tutti i casi di montaggio del contattore.

**Il mancato rispetto di queste istruzioni provocherà morte o gravi infortuni.**

**RISCO DE ELECTROCUSSÃO, DE EXPLOÇÃO,  
OU DE ARCO ELÉCTRICO**

Instale os separadores de fase em todos os casos de montagem do contactor.

**A não observância destas instruções resultará em morte, ou ferimentos graves.**

可能有触电、爆炸或者电弧灼伤的危险  
在安装接触器时，一定要安装相间隔板。  
若违背这些说明，  
则可能会导致严重的人身伤害甚至死亡。

**Опасность поражением электрическим током,  
опасность взрыва или вспышки дуги.**

При монтаже контактора всегда устанавливайте межфазные ограждения.

**Несоблюдение этих инструкций приведет к смерти или серьезной травме.**