



Hauptmerkmale

Baureihe	TeSys TeSys Deca
Produktname	TeSys Deca
Produkt- oder Komponententyp	Stern-Dreieck-Starter
Kurzbezeichnung des Geräts	LC3D
Anwendung des Schützes	Motorsteuerung
Nutzungskategorie	AC-3
Gerätedarstellung	Vorverdrahtet
Beschreibung der Pole	3 x 3P
Strommast Kontaktzusammensetzung	3 x 3 S
[Ue] Betriebsbemessungsspannung	Stromkreis: <= 690 V AC 25 - 400 Hz
[Ie] Betriebsbemessungsstrom	32 A (bei <60 °C) bei <= 440 V AC AC-3 für Stromkreis
Motorleistung (kW)	15 KW bei 220/230 V AC 50/60 Hz 25 KW bei 380/400 V AC 50/60 Hz 30 KW bei 415 V AC 50/60 Hz 30 kW bei 440 V AC 50/60 Hz
Steuerstromkreis-Typ	AC bei 50/60 Hz
[Uc] Steuerkreisspannung	230 V AC 50/60 Hz
Aufbau der Hilfskontakte	1 Ö für KM1-Sternschütz
[Uimp] Bemessungs-Stoßspannungsfestigkeit	8 kV entspricht IEC 60947
Überspannungskategorie	III
[Ui] Bemessungs-Isolationsspannung	Stromkreis: 600 V CSA zertifiziert Stromkreis: 600 V UL zertifiziert Signalschaltkreis: 600 V CSA zertifiziert Signalschaltkreis: 600 V UL zertifiziert Stromkreis: 1000 V entspricht IEC 60947-4-1 Signalschaltkreis: 1000 V entspricht IEC 60947-1
Elektrische Lebensdauer	1,65 Mcycles 32 A AC-3 bei Ue <= 440 V
Sicherheitsabdeckung	Schutzabdeckung
Verriegelungsart	Mechanisch
Montagehalterung	Schiene
Normen	IEC 60947-4-1 EN 60947-5-1 CSA C22.2 Nr. 14 EN 60947-4-1 IEC 60947-5-1 UL 508 IEC 60335-1
Produktzertifizierungen	RINA[RETURN]GOST[RETURN]LROS (Lloyds register of shipping) [RETURN]BV[RETURN]CCC[RETURN]UL[RETURN]DNV

Das vorliegende Dokument beinhaltet allgemeine Beschreibungen und/oder technische Eigenschaften der herein enthaltenen Produkte. Anhand des vorliegenden Dokuments soll nicht die Eignung und Zuverlässigkeit dieser Produkte für bestimmte Benutzeranwendungen festgestellt werden. Es stellt auch keinen Ersatz dafür dar. Es obliegt dem Benutzer oder Integrator, eine vollständige Risikoabschätzung sowie eine Bewertung und Prüfung der Produkte hinsichtlich ihres entsprechenden Einsatzes durchzuführen. Schneider Electric Industries SAS und die entsprechenden Tochter- oder Konzerngesellschaften übernehmen nicht die Haftung für den missbräuchlichen Gebrauch der hier enthaltenen Informationen.

Zusatzmerkmale

Anschlüsse - Klemmen	Steuerkreis: Schraubklemmenleisten 1 1...4 mm ² - Kabelfestigkeit: flexibel ohne Kabelende	
	Steuerkreis: Schraubklemmenleisten 2 1...4 mm ² - Kabelfestigkeit: flexibel ohne Kabelende	
	Steuerkreis: Schraubklemmenleisten 1 1...4 mm ² - Kabelfestigkeit: flexibel mit Kabelende	
	Steuerkreis: Schraubklemmenleisten 2 1...2,5 mm ² - Kabelfestigkeit: flexibel mit Kabelende	
	Steuerkreis: Schraubklemmenleisten 1 1...4 mm ² - Kabelfestigkeit: starr ohne Kabelende	
	Steuerkreis: Schraubklemmenleisten 2 1...4 mm ² - Kabelfestigkeit: starr ohne Kabelende	
	Stromkreis: Schraubklemmenleisten 1 2,5...10 mm ² - Kabelfestigkeit: flexibel ohne Kabelende	
	Stromkreis: Schraubklemmenleisten 2 2,5...10 mm ² - Kabelfestigkeit: flexibel ohne Kabelende	
	Stromkreis: Schraubklemmenleisten 1 1...10 mm ² - Kabelfestigkeit: flexibel mit Kabelende	
	Stromkreis: Schraubklemmenleisten 2 1,5...6 mm ² - Kabelfestigkeit: flexibel mit Kabelende	
	Stromkreis: Schraubklemmenleisten 1 1,5...10 mm ² - Kabelfestigkeit: starr ohne Kabelende	
	Stromkreis: Schraubklemmenleisten 2 2,5...10 mm ² - Kabelfestigkeit: starr ohne Kabelende	
	[M] Anzugsdrehmoment	Steuerkreis: 1,7 Nm - auf Schraubklemmenleisten - mit Schraubenzieher flach Ø 6 Steuerkreis: 1,7 Nm - auf Schraubklemmenleisten - mit Schraubenzieher Philips Nr. 2 Stromkreis: 2,5 Nm - auf Schraubklemmenleisten - mit Schraubenzieher flach Ø 6 Stromkreis: 2,5 Nm - auf Schraubklemmenleisten - mit Schraubenzieher Philips Nr. 2 Stromkreis: 1,7 Nm - auf Schraubklemmenleisten - mit Schraubenzieher Position Nr. 2 Steuerkreis: 1,7 Nm - auf Schraubklemmenleisten - mit Schraubenzieher Position Nr. 2
	Mechanische Lebensdauer	15 Mcycles
Max. Betriebsrate	30 cyc/h 60 °C	
Startzeit	30 s	
Spulentechnologie	Ohne integriertes Beschaltungsmodul	
Steuerkreisspannungsgrenzen	Abfallspannung: 0,3 - 0,6 Uc bei 50/60 Hz (bei <60 °C) Betrieb: 0,8 - 1,1Uc bei 50 Hz (bei <60 °C) Betrieb: 0,85 - 1,1 Uc bei 60 Hz (bei <60 °C)	
Anzugsleistung in VA	70 VA 60 Hz cos phi 0,75 (bei 20 °C) 70 VA 50 Hz cos phi 0,75 (bei 20 °C)	
Halteleistungsaufnahme in VA	7,5 VA 60 Hz cos phi 0,3 (bei 20 °C) 7 VA 50 Hz cos phi 0,3 (bei 20 °C)	
Wärmeabgabe	2...3 W bei 50/60 Hz	
Typ der Hilfskontakte	Mechanisch verbunden entspricht IEC 60947-5-1 3 x 1 S + 1 Ö Spiegelkontakt entspricht IEC 60947-4-1 3 x 1 Ö	
Signalisierungskreisfrequenz	25 - 400 Hz	
Min. Schaltstrom	5 mA for Signalschaltkreis	
Min. Schaltspannung	17 V für Signalschaltkreis	
Nicht überlappende Zeit	1,5 Ms bei Aberregung zwischen Schließer- und Öffnerkontakt 1,5 ms bei Ansteuerung zwischen Schließer- und Öffnerkontakt	
Breite	166 mm	
Höhe	124 mm	
Tiefe	149 mm	
Produktgewicht	2,03 kg	

Montage

Isolierwiderstand	> 10 MOhm for Signalschaltkreis
Schutzart (IP)	IP20 Vorderseite entspricht IEC 60529
Klimafestigkeit	Entspricht IACS E10 Entspricht IEC 60947-1 Anhang Q Kategorie D
Schutzbehandlung	TH entspricht IEC 60068-2-30
Verschmutzungsgrad	3
Umgebungstemperatur bei Lagerung	-60...80 °C
Umgebungstemperatur bei Betrieb	-40...70 °C bei Uc
Betriebshöhe	3.000 m ohne Leistungsminderung
Feuerbeständigkeit	850 °C entspricht IEC 60695-2-1
Flammenfestigkeit	V1 entspricht UL 94
Mechanische Robustheit	Schwingungen Schütz geöffnet: 2 Gn, 5 - 300 Hz Schwingungen Schütz geschlossen: 4 Gn, 5 - 300 Hz Schocks Schütz geschlossen: 15 Gn für 11 ms Schocks Schütz geöffnet: 8 Gn für 11 ms

Verpackungseinheiten

VPE 1 Art	PCE
VPE 1 Menge	1
VPE 1 Höhe	16,5 cm
VPE 1 Breite	18,5 cm
VPE 1 Länge	24,0 cm
VPE 1 Gewicht	1,592 kg
VPE 2 Art	S04
VPE 2 Menge	6
VPE 2 Höhe	30,0 cm
VPE 2 Breite	40,0 cm
VPE 2 Länge	60,0 cm
VPE 2 Gewicht	10,804 kg

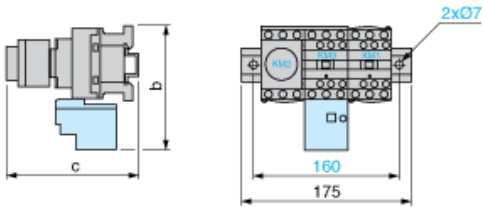
Nachhaltigkeit

Angebotsstatus nachhaltiges Produkt	Green Premium Produkt
REACH-Verordnung	REACH-Deklaration
Frei von REACH-SVHC	Ja
EU-RoHS-Richtlinie	Konform EU-RoHS-Deklaration
Frei von giftigen Schwermetallen	Ja
Quecksilberfrei	Ja
RoHS-Richtlinie für China	RoHS-Erklärung Für China
Informationen zu RoHS-Ausnahmen	Ja
Umweltproduktdeklaration	Produktumweltprofil
Kreislaufwirtschafts-Profil	Entsorgungsinformationen
WEEE	Das Produkt muss entsprechend bestimmter Hinweise auf Märkten der Europäischen Union entsorgt werden und darf nicht in Haushaltsabfälle gelangen.
PVC-frei	Ja

Vertragliche Gewährleistung

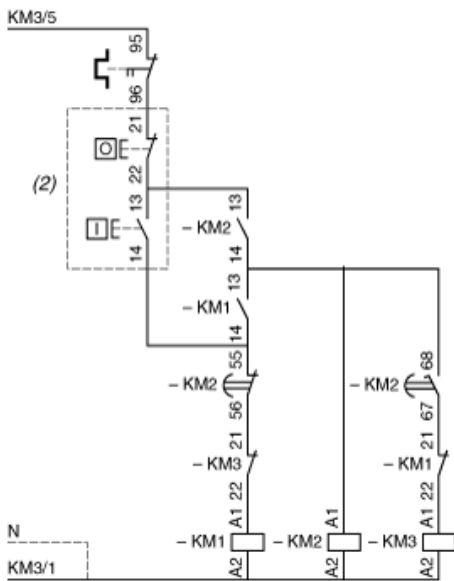
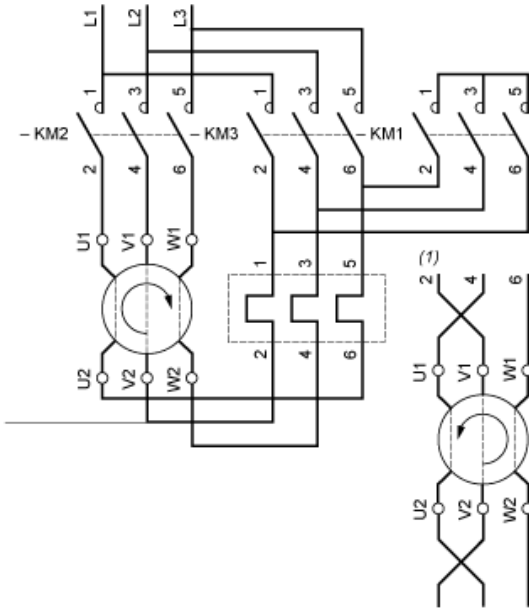
Garantie	18 months
----------	-----------

Dimensions



LC3		D09A to D180A	D320A
b		153	137
c	with LAD S	139	145
with LAD S and sealing cover	143	149	

Wiring



- (1) Recommended cabling for reversal of motor rotation (standard motor, viewed from shaft end).
- (2) Remote control.

NOTE: LC3 D09A to D18A: Mechanical interlock between KM3 and KM1.