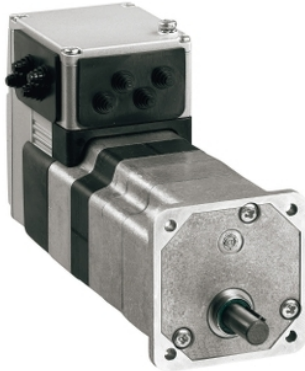


ILE2E661PB1A4

Integrierter Antrieb EC-Motor, Lexium
ILE2, 24-48V, EtherCAT, 66mm, 0,43Nm,
Leiterplattenverbinder, Stirnrad 115:1



Hauptmerkmale

Baureihe	Integrierter Lexium-Antrieb
Produkt- oder Komponententyp	Integrierter Bewegungsantrieb
Kurzbezeichnung des Geräts	ILE
Motortyp	Bürstenloser Gleichstrommotor
Anzahl Motorpole	6
Anzahl der Netzphasen	Einzelphase
[UH,nom]	24 V
Bemessungsbetriebsspannung	48 V
Netzwerktyp	DC
Kommunikationsschnittstelle	EtherCAT, integriert
Länge	174 mm
Wicklungsart	Mittlere Drehzahl und mittleres Drehmoment
Elektrische Verbindung	Steckverbinder für Platine
Haltebremse	Ohne
Getriebetyp	Geradzahngetriebe, 4 Stufen
Reduktionsverhältnis	115:1 (3675:32)
Nenndrehzahl	35 U/min bei 24 V 44 U/min bei 48 V
Nenndrehmoment	12 Nm bei 24 V 12 Nm bei 48 V

Zusatzmerkmale

Übertragungsgeschwindigkeit	100 Mbits
Montagehalterung	Flansch
Motorflanschgröße	66 mm
Anzahl der Motorstufen	1
Zentrieren des Bunddurchmessers	16 mm
Zentrierbundtiefe	4 mm
Anzahl der Montagebohrungen	4
Durchmesser der Montagebohrungen	4,4 mm
Kreisdurchmesser der Montagebohrungen	73,54 mm
Art der Rückkopplung	BLDC-Encoder
Wellenende	Mit Passfeder
Zweite Welle	Ohne zweites Wellenende
Wellendurchmesser	10 mm
Wellenlänge	25 mm
Breite Passfeder	16 mm
Versorgungsspannungsgrenzen	18...55,2 V
Leistungsaufnahme	7000 mA Spitzenwert 5500 mA maximale Dauerleistung
Zugehörige Absicherung	16 A
Inbetriebnahme-Schnittstelle	RS485 Modbus TCP (9,6, 19,2 und 38,4 kBaud)
Eingangs-/Ausgangstyp	4 Signale (jedes als Eingang oder Ausgang zu verwenden)
Spannungswert für garantierten Status 0	-3 - 4,5 V

Spannungswert für garantierten Status 1	15 - 30 V
Diskreter Eingangsstrom	10 MA bei 24 V ein/STO_A für Sicherheitseingang 3 MA bei 24 V ein/STO_B für Sicherheitseingang 2 mA bei 24 V für 24 V-Signalschnittstelle
Diskrete Ausgangsspannung	23 - 25 V
Maximaler Schaltstrom	100 MA je Ausgang 200 mA gesamt
Schutzart	Sicheres Drehmoment aus Kurzschluss der Ausgangsspannung Überlast der Ausgangsspannung
Max. Versorgungsstrom	0,1 A (Leistungsstufe deaktiviert) 6,8 A bei 24 V 3,8 A bei 48 V
Nennleistung am Ausgang	54 W bei 24 V 68 W bei 48 V
Spitzenmoment im Stillstand	24,72 Nm bei 24 V 24,72 Nm bei 48 V
Dauerstillstandsmoment	14 Nm
Rastmoment	9,19 Nm
Drehzahlsterückführung	12 Punkte/Umdrehung Motor 0,26° Getriebeabtrieb
Genauigkeitsfehler	+/- 0,5 Punkt
Maximales Torsionsspiel	1 °
Rotorträgheit	1962 kg.cm ²
Max. mechanische Geschwindigkeit	44 U/min
Maximale Radialkraft Fr	200 N (Langzeitbetrieb) 200 N (kurzfristiger Betrieb)
Maximale Axialkraft Fa	10 N (Langzeitbetrieb) 80 N (kurzfristiger Betrieb)
Betriebslebensdauer in Std.	2500 H Lager kurzfristiger Betrieb 15000 h Lager Langzeitbetrieb
Beschriftung	CE
Kühlungstyp	Lüftelos mit Konvektion
Produktgewicht	1,85 kg

Montage

Normen	EN 61800-3 : 2001-02 EN 61800-3:2001, zweite Umgebung IEC 61800-3, Aufl. 2 IEC 60072-1 IEC 61800-3 IEC 50347 IEC 50178
Produktzertifizierungen	UL[RETURN]TÜV[RETURN]cUL
Umgebungstemperatur bei Betrieb	40...55 °C (mit Leistungsabfall von 2 % pro °C) 0...40 °C (ohne Leistungsminderung)
Zulässige Geräte-Umgebungstemperatur	105 °C Leistungsverstärker 110 °C Motor
Umgebungstemperatur bei Lagerung	-25...70 °C
Betriebshöhe	<= 1.000 m ohne Leistungsminderung
Relative Luftfeuchtigkeit	15...85 % Betauung nicht zulässig
Vibrationsfestigkeit	20 m/s ² (f= 10...500 Hz) 10 Zyklen entspricht IEC 60068-2-6
Stoßfestigkeit	150 m/s ² 1000 Stöße entspricht IEC 60068-2-29
Schutzart (IP)	IP41 Wellenlager: conforming to IEC 60034-5 IP54 gesamt, außer Wellenlager: conforming to IEC 60034-5

Verpackungseinheiten

VPE 1 Art	PCE
VPE 1 Menge	1
VPE 1 Höhe	8,0 cm
VPE 1 Breite	18,5 cm
VPE 1 Länge	35,5 cm
VPE 1 Gewicht	2,3 kg

Nachhaltigkeit

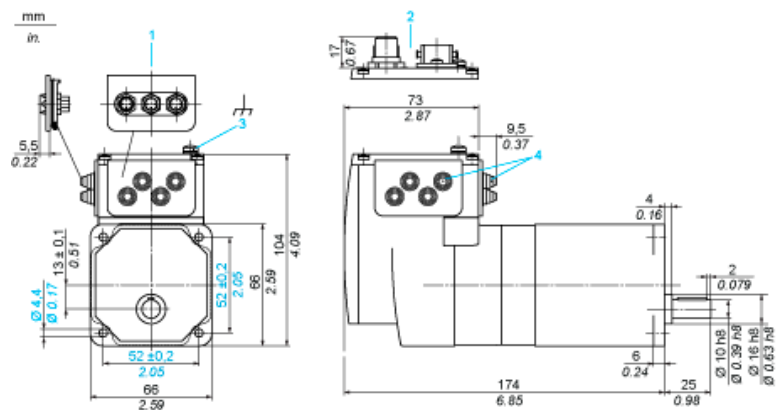
Angebotsstatus nachhaltiges Produkt	Green Premium Produkt
REACH-Verordnung	REACH-Deklaration
EU-RoHS-Richtlinie	Übererfüllung der Konformität (außerhalb EU RoHS-Scope)
Quecksilberfrei	Ja
RoHS-Richtlinie für China	RoHS-Erklärung Für China
Informationen zu RoHS-Ausnahmen	Ja
Umweltproduktdeklaration	Produktumweltprofil
Kreislaufwirtschafts-Profil	Entsorgungsinformationen
WEEE	Das Produkt muss entsprechend bestimmter Hinweise auf Märkten der Europäischen Union entsorgt werden und darf nicht in Haushaltsabfälle gelangen.
PVC-frei	Ja

Vertragliche Gewährleistung

Garantie	18 months
----------	-----------

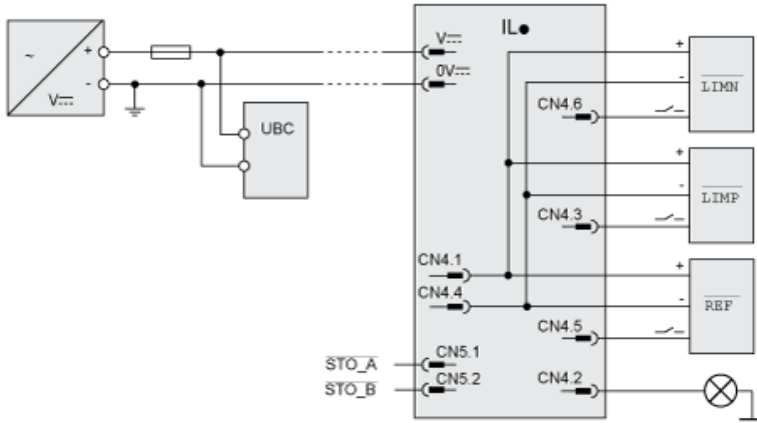
Integrierter Antrieb mit geradverzahntem Getriebe

Abmessungen

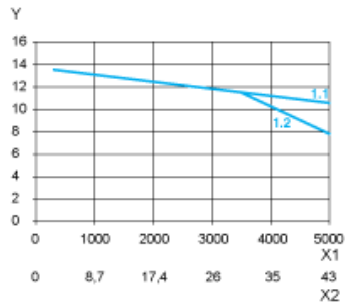


- 1 Zubehör: E/A-Signaleinsatz mit Industriesteckern
- 2 Option: Industriestecker
- 3 Erdklemme (Masse)
- 4 Zubehör: Kabeleinführungen $\varnothing = 3$ bis 9 mm / 0.12 bis 0.35 in.

Anschlussbeispiel mit 4 E/A-Signalen



Drehmomenteigenschaften



- X1 Motordrehzahl in 1/min
- X2 Getriebedrehzahl in 1/min
- Y Drehmoment in Nm
- 1.1 Max. Drehmoment bei 24 V
- 1.2 Max. Drehmoment bei 36 V