



Hauptmerkmale

Baureihe	TeSys
Produktname	TeSys Deca
Produkt- oder Komponententyp	Stern-Dreieck-Starter
Kurzbezeichnung des Geräts	LC3D
Anwendung des Schützes	Motorsteuerung
Nutzungskategorie	AC-3
Gerätedarstellung	Vorverdrahtet
Beschreibung der Pole	3 x 3P
Strommast	3 x 3 S
Kontaktzusammensetzung	
[Ue] Betriebsbemessungsspannung	Stromkreis: <= 690 V AC 25 - 400 Hz
[Ie] Betriebsbemessungsstrom	80 A (bei <60 °C) bei <= 440 V AC AC-3 für Stromkreis
Motorleistung (kW)	37 kW bei 220/230 V AC 50/60 Hz 75 kW bei 380/400 V AC 50/60 Hz 75 kW bei 415 V AC 50/60 Hz 75 kW bei 440 V AC 50/60 Hz
Steuerstromkreis-Typ	AC bei 50/60 Hz
[Uc] Steuerkreisspannung	230 V AC 50/60 Hz
Aufbau der Hilfskontakte	1 Ö für KM2-Netzschütz 1 S für KM3-Dreiecksschütz
[Uimp] Bemessungs-Stoßspannungsfestigkeit	8 kV entspricht IEC 60947
Überspannungskategorie	III
[Ui] Bemessungs-Isolationsspannung	Stromkreis: 600 V CSA zertifiziert Stromkreis: 600 V UL zertifiziert Signalschaltkreis: 600 V CSA zertifiziert Signalschaltkreis: 600 V UL zertifiziert Stromkreis: 1000 V entspricht IEC 60947-4-1 Signalschaltkreis: 1000 V entspricht IEC 60947-1
Elektrische Lebensdauer	10 Mcycles 80 A AC-3 bei Ue <= 440 V
Montagehalterung	Platte
Normen	EN 60947-5-1 UL 508 EN 60947-4-1 IEC 60947-4-1 IEC 60947-5-1 CSA C22.2 Nr. 14
Produktzertifizierungen	LROS (Lloyds register of shipping) [RETURN]CCC[RETURN]GL[RETURN]CSA[RETURN]ETU

Das vorliegende Dokument beinhaltet allgemeine Beschreibungen und/oder technische Eigenschaften der Leistungsfähigkeit der hierin enthaltenen Produkte. Anhand des vorliegenden Dokuments soll nicht die Eignung und Zuverlässigkeit dieser Produkte für bestimmte Benutzeranwendungen festgelegt werden. Es stellt auch keinen Ersatz dafür dar. Es obliegt dem Benutzer oder Integrator, eine vollständige Risikoabschätzung sowie eine Bewertung und Prüfung der Produkte hinsichtlich ihres entsprechenden Einsatzes durchzuführen. Schneider Electric Industries SAS und die anderen in diesem Dokument erwähnten Tochter- oder Konzerngesellschaften übernehmen nicht die Haftung für den missbräuchlichen Gebrauch der hier enthaltenen Informationen.

Zusatzmerkmale

Anschlüsse - Klemmen	<p>Steuerkreis: Schraubklemmenleisten 1 1...4 mm² - Kabelfestigkeit: flexibel ohne Kabelende</p> <p>Steuerkreis: Schraubklemmenleisten 2 1...4 mm² - Kabelfestigkeit: flexibel ohne Kabelende</p> <p>Steuerkreis: Schraubklemmenleisten 2 1...2,5 mm² - Kabelfestigkeit: flexibel mit Kabelende</p> <p>Steuerkreis: Schraubklemmenleisten 1 1...4 mm² - Kabelfestigkeit: starr ohne Kabelende</p> <p>Steuerkreis: Schraubklemmenleisten 2 1...4 mm² - Kabelfestigkeit: starr ohne Kabelende</p> <p>Stromkreis: Schraubklemmenleisten 1 4...50 mm² - Kabelfestigkeit: flexibel ohne Kabelende</p> <p>Stromkreis: Schraubklemmenleisten 2 4...25 mm² - Kabelfestigkeit: flexibel ohne Kabelende</p> <p>Stromkreis: Schraubklemmenleisten 1 4...50 mm² - Kabelfestigkeit: flexibel mit Kabelende</p> <p>Stromkreis: Schraubklemmenleisten 2 4...16 mm² - Kabelfestigkeit: flexibel mit Kabelende</p> <p>Stromkreis: Schraubklemmenleisten 1 4...50 mm² - Kabelfestigkeit: starr ohne Kabelende</p> <p>Stromkreis: Schraubklemmenleisten 2 4...25 mm² - Kabelfestigkeit: starr ohne Kabelende</p> <p>Steuerkreis: Schraubklemmenleisten 1 1...2,5 mm² - Kabelfestigkeit: flexibel mit Kabelende</p>
[M] Anzugsdrehmoment	<p>Steuerkreis: 1,2 Nm - auf Schraubklemmenleisten - mit Schraubenzieher flach Ø 6</p> <p>Steuerkreis: 1,2 Nm - auf Schraubklemmenleisten - mit Schraubenzieher Philips Nr. 2</p> <p>Stromkreis: 12 Nm - auf Schraubklemmenleisten - mit Schraubenzieher flach Ø 6 - 8 mm</p>
Mechanische Lebensdauer	4 Mcycles
Max. Betriebsrate	30 cyc/h 60 °C
Startzeit	30 s
Spulentechnologie	Ohne integriertes Beschaltungsmodul
Steuerkreisspannungsgrenzen	<p>Abfallspannung: 0,3 - 0,6 Uc bei 50/60 Hz (bei <55 °C)</p> <p>Betrieb: 0,8 - 1,1Uc bei 50 Hz (bei <55 °C)</p> <p>Betrieb: 0,85 - 1,1 Uc bei 60 Hz (bei <55 °C)</p>
Anzugsleistung in VA	<p>140 VA 60 Hz cos phi 0,75 (bei 20 °C)</p> <p>160 VA 50 Hz cos phi 0,75 (bei 20 °C)</p>
Halteleistungsaufnahme in VA	<p>13 VA 60 Hz cos phi 0,3 (bei 20 °C)</p> <p>15 VA 50 Hz cos phi 0,3 (bei 20 °C)</p>
Wärmeabgabe	4...5 W bei 50/60 Hz
Typ der Hilfskontakte	Mechanisch verbunden entspricht IEC 60947-5-1 3 x 1 S + 1 Ö Spiegelkontakt entspricht IEC 60947-4-1 3 x 1 Ö
Signalisierungskreisfrequenz	25 - 400 Hz
Min. Schaltstrom	5 mA for Signalschaltkreis
Min. Schaltspannung	17 V für Signalschaltkreis
Nicht überlappende Zeit	1,5 Ms bei Aberregung zwischen Schließer- und Öffnerkontakt 1,5 ms bei Ansteuerung zwischen Schließer- und Öffnerkontakt
Breite	311 mm
Höhe	143 mm
Tiefe	183 mm
Produktgewicht	5,2 kg

Montage

Isolierwiderstand	> 10 MOhm for Signalschaltkreis
Schutzart (IP)	IP20 Vorderseite entspricht IEC 60529
Schutzbehandlung	TH entspricht IEC 60068-2-30
Verschmutzungsgrad	3
Umgebungstemperatur bei Lagerung	-60...80 °C
Umgebungstemperatur bei Betrieb	-40...60 °C 60...70 °C mit Unterlastung
Betriebshöhe	3.000 m
Feuerbeständigkeit	850 °C entspricht IEC 60695-2-1

Flammenfestigkeit	V1 entspricht UL 94
Mechanische Robustheit	Schwingungen Schütz geöffnet: 2 Gn, 5 - 300 Hz Schocks Schütz geöffnet: 8 Gn für 11 ms Schwingungen Schütz geschlossen: 3 Gn, 5 - 300 Hz Schocks Schütz geschlossen: 10 Gn für 11 ms

Verpackungseinheiten

VPE 1 Art	PCE
VPE 1 Menge	1
VPE 1 Höhe	28,000 cm
VPE 1 Breite	24,000 cm
VPE 1 Länge	41,000 cm
VPE 1 Gewicht	6,106 kg
VPE 2 Art	P06
VPE 2 Menge	6
VPE 2 Höhe	75,000 cm
VPE 2 Breite	60,000 cm
VPE 2 Länge	80,000 cm
VPE 2 Gewicht	50,926 kg

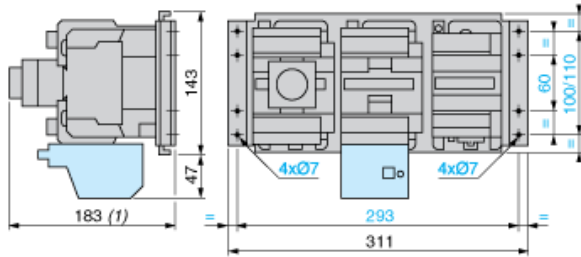
Nachhaltigkeit

Angebotsstatus nachhaltiges Produkt	Green Premium Produkt
REACH-Verordnung	REACH-Deklaration
Frei von REACH-SVHC	Ja
EU-RoHS-Richtlinie	Konform EU-RoHS-Deklaration
Frei von giftigen Schwermetallen	Ja
Quecksilberfrei	Ja
RoHS-Richtlinie für China	RoHS-Erklärung Für China
Informationen zu RoHS-Ausnahmen	Ja
Umweltproduktdeklaration	Produktumweltprofil
Kreislaufwirtschafts-Profil	Keine besonderen Recycling-Verfahren erforderlich Entsorgungsinformation
WEEE	Das Produkt muss entsprechend bestimmter Hinweise auf Märkten der Europäischen Union entsorgt werden und darf nicht in Haushaltsabfälle gelangen.
PVC-frei	Ja

Vertragliche Gewährleistung

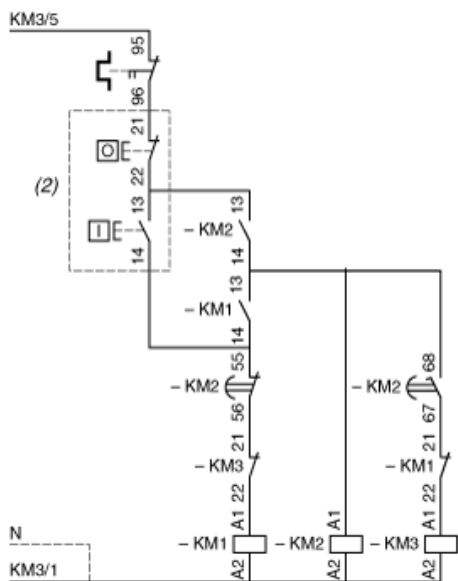
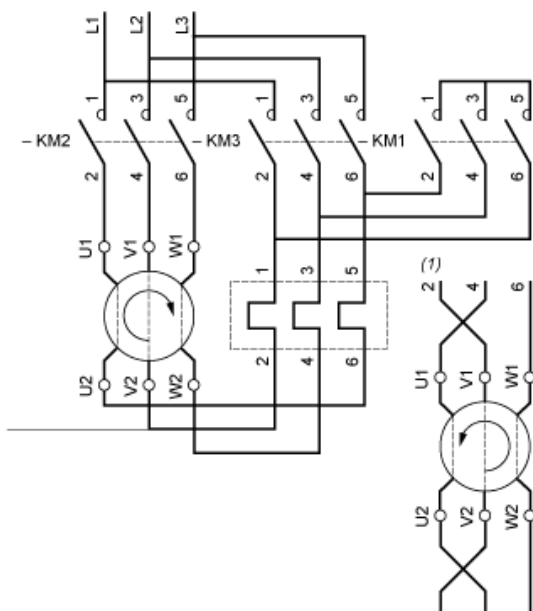
Garantie	18 months
----------	-----------

Dimensions



(1) +4 mm with sealing cover

Wiring



- (1) Recommended cabling for reversal of motor rotation (standard motor, viewed from shaft end).
- (2) Remote control.

NOTE: LC3 D09A to D18A: Mechanical interlock between KM3 and KM1.