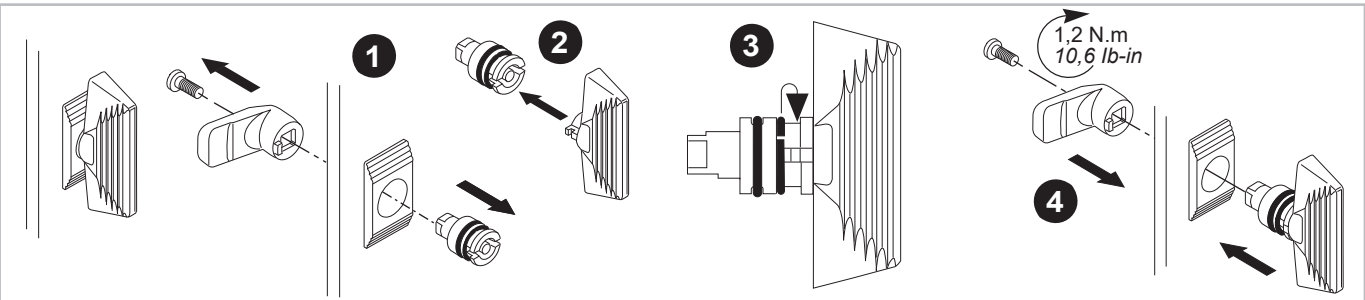
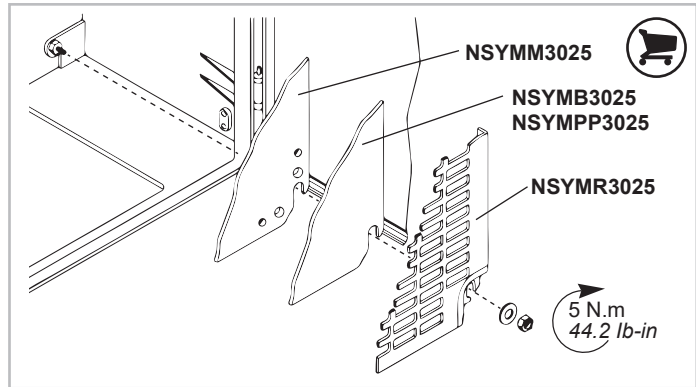
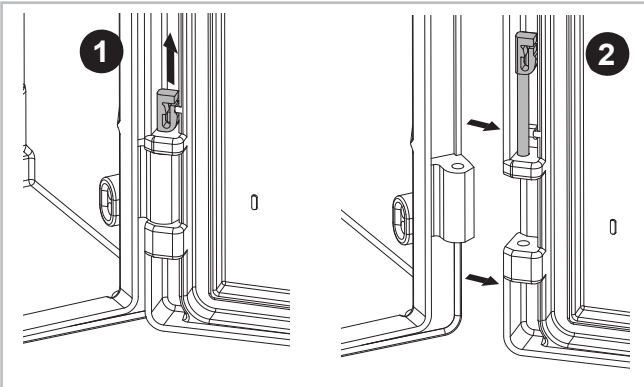
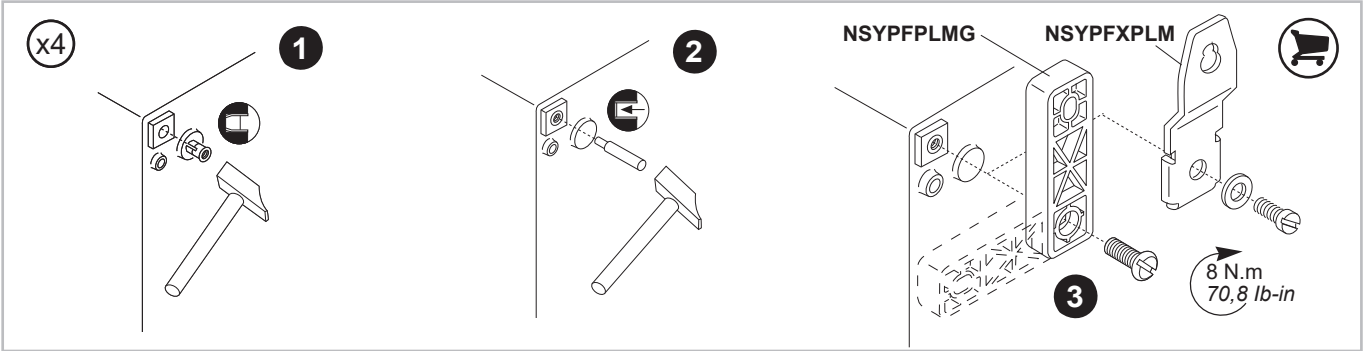
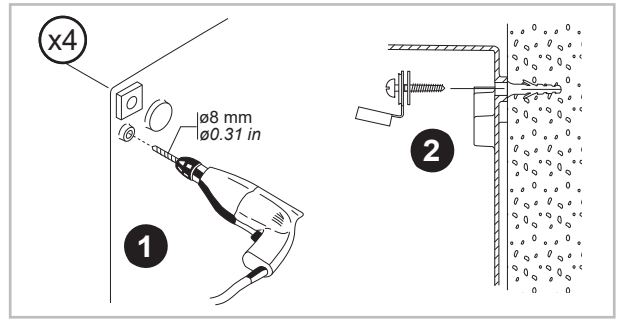


Protect yourself when machining  
 Protegez-vous à l'usinage  
 Protégase al mecanizar  
 Schützen Sie sich beim Bohren  
 Proteja-se ao usinar  
 Proteggersi durante la perforazione  
 Защитите себя во время бурения  
 进行操作加工时，请做好防护措施



<b>CAUTION / ATTENTION / ATENCIÓN / VORSICHT / ATTENZIONE / CUIDADO / 小心 / ВНИМАНИЕ</b>	
<p><b>HAZARD OF EQUIPMENT DAMAGE</b>                      Respect the information provided in the instruction to ensure the functioning of the product.                      Failure to follow these instructions can result in injury or equipment damage.</p>	<p><b>RISQUE DE DETERIORATION DU MATERIEL</b>                      Respecter les informations fournies sur la notice pour garantir le fonctionnement du produit.                      Si ces directives ne sont pas respectées, cela peut entraîner des blessures ou des dommages matériels.</p>
<p><b>RIESGO DE DETERIORO DEL MATERIAL</b>                      Respetar la información proporcionada en las instrucciones para garantizar el funcionamiento del producto.                      El incumplimiento de estas instrucciones puede causar lesiones o daño al equipo.</p>	<p><b>GEFAHR VON MATERIALSCHÄDEN</b>                      Beachten Sie die Angaben in der Betriebsanleitung zur Verfügung gestellt, um die Funktionsweise des Produkts zu gewährleisten.                      Die Nichtbeachtung dieser Anweisungen kann Verletzungen oder Sachschäden zur Folge haben.</p>
<p><b>RISCHIO DI DANNI ALLE APPARECCHIATURE</b>                      Rispettare le istruzioni fornite per garantire il funzionamento del prodotto                      Il mancato rispetto di queste istruzioni può provocare infortuni o danni alle apparecchiature.</p>	<p><b>RISCO DE DETERIORAÇÃO DO MATERIAL</b>                      Respeitar as informações fornecidas no manual de instruções para assegurar o funcionamento do produto.                      A não observância destas instruções pode provocar ferimentos pessoais, ou danos no equipamento.</p>
<p><b>设备受损风险</b>                      为保证正常使用该产品请仔细阅读本产品说明书。                      不遵循上述说明可能导致人身伤害或设备损坏。</p>	<p><b>ОПАСНОСТЬ ПОВРЕЖДЕНИЯ ОБОРУДОВАНИЯ</b>                      Следуйте информации, указанной в инструкции, для гарантии правильного функционирования продукта.                      Несоблюдение этих инструкций может привести к травме или повреждению оборудования.</p>

Schneider Electric Industries SAS  
 35, rue Joseph Monier  
 CS 30323  
 F - 92506 Rueil Malmaison Cedex

www.schneider-electric.com

NHA4686501-01

